

尤溪县台溪乡洋书线（Y087）洋尾至书京入点段  
公路改建工程

施工图设计（修编）

爱建信达工程咨询有限公司

二〇二四年八月

尤溪县台溪乡洋书线（Y087）洋尾至书京入点段  
公路改建工程

# 施工图设计（修编）

勘察设计单位	爱建信达工程咨询有限公司
设计证书	公路行业（公路）专业乙级
证书编号	A123002096
总经理	徐涛
总工程师	刘继航
项目负责人	

编制日期：二〇二四年八月



企业名称：爱建信达工程咨询有限公司

经济性质：有限责任公司（自然人投资或控股）

资质等级：公路行业（公路）专业乙级。

\*\*\*\*\*

# 工 程 设 计 资 质 证 书

证书编号：A123002096

有效期：至2028年12月11日

中华人民共和国住房和城乡建设部制

发证机关



No.AZ 0104058

# 总 目 录

尤溪县台溪乡洋书线（Y087）洋尾至书京入点段公路改建工程

序号	图表名称	页数	图号	备注
<b>第一篇：总说明</b>				
1	总说明书	5	S1-1	
<b>第二篇：路线</b>				
2	平面设计图	4	S2-1	
3	纵断面设计图	5	S2-2	
4	逐桩坐标表	3	S2-3	
5	拆迁一览表	1	S2-4	
<b>安全专篇 安全设施</b>				
6	安全设施设计说明	3	S2-6-1	
7	安全设施主要材料汇总表	1	S2-6-2	
8	安保设施平面布置图	4	S2-6-3	
9	标志牌结构设计图	5	S2-6-4	
10	标志版面设计图	1	S2-6-5	
11	道口标柱设置一览表	2	S2-6-6	
12	道口标柱设计图	1	S2-6-7	
13	标线布置一览表	1	S2-6-8	
14	标准路段标线设计图	1	S2-6-9	
15	减速震荡标线工程数量表	1	S2-6-10	
16	减速震荡标线设计图	1	S2-6-11	
17	里程碑、百米桩数量表	1	S2-6-12	
18	护栏一般构造图	9	S2-6-13	
19	护栏工程数量表	1	S2-6-14	
20	里程碑、百米桩一般构造图	1	S2-6-15	
21	原有桥梁砼护栏加高构造图	1	S2-6-16	
22	凸面镜结构设计图	2	S2-6-17	
<b>第三篇 路基、路面、排水及防护</b>				
23	路基、路面设计说明	4	S3-1	
24	路基标准横断面图	1	S3-2	
25	路基一般设计图	1	S3-3	
26	路基横断面设计图	8	S3-4	
27	路基土石方数量表	1	S3-5	
28	路基设计表	5	S3-6	
29	平曲线加宽表	1	S3-7	
30	路面工程数量表	1	S3-8	
31	水泥路面结构设计图	1	S3-9	

序号	图表名称	页数	图号	备注
32	路面钢筋图	3	S3-10	
33	路基排水工程数量表	1	S3-11	
34	水沟设计图	2	S3-12	
35	平交口平面图	1	S3-13	
<b>第四篇 桥梁、涵洞</b>				
36	桥涵设计说明	1	S4-1	
37	桥涵工程一览表	1	S4-2	
38	书京二桥加宽设计图	36	QS4-1~29	
39	涵洞工程数量表	1	S4-3	
40	涵洞设计图	8	S4-4~16	
<b>第十二篇 预 算</b>				
41	预算说明	2		
42	预算			



# 第一篇 总体设计

## 总设计说明

### 一、概述

尤溪县台溪乡洋书线（Y087）洋尾至书京入点段公路改建工程位于尤溪县台溪乡境内，原有公路混凝土路面建设多年，混凝土路面出现不同程度的裂缝，局部出现破碎，无法确保公路通行安全，必须进行改建。

#### （一）测设任务依据

- （1）本项目设计合同；
- （2）中华人民共和国和交通部颁发的有关技术标准、规范及规程。

#### （二）设计标准及规范

根据沿线地形，本项目主要沿旧路走廊带进行布线测设，按照交通部颁发的《公路工程技术标准》（JTGB01-2017）中四级公路标准设计，主要技术标准见表 1-1。

表 1- 1 主要技术标准表

序号	指标名称		规范值（部颁）	采用值
1	公路等级		四级公路	
2	设计速度（km/h）		20	20
3	路基宽度(m)		6.5	6.5
4	平曲线 最小半径	一般值(m)	30	30
		极限值(m)	15	20
5	不设超高最小平曲线半径(m)		150	150
6	停车视距(m)		30	30
7	最大纵坡(%)		9	8
8	最短坡长(m)		60	60
9	凸型竖曲线 最小半径	一般值（m）	200	600
		极限值(m)	100	
10	凹型竖曲线 最小半径	一般值(m)	200	800
		极限值(m)	100	
11	桥梁设计荷载		公路-II 级	

12	设计洪水频率	中桥	1/50
		小桥、涵洞	1/25
		路基	1/25
13	地震动峰值加速度		0.05g
14	交通工程及沿线设施等级		D 级

### 2、设计规范、设计依据

- （1）《公路工程技术标准》JTGB01-2017。
- （2）《小交通量农村公路工程技术标准》JTG2111-2019。
- （3）《公路路基设计规范》JTGD30-2015。
- （4）《公路水泥混凝土路面设计规范》JTGD40-2011。
- （5）《公路水泥混凝土路面施工技术细则》（JTG/TF30-2014）。
- （6）《公路桥涵设计通用规范》JTGD60-2015。
- （7）《公路桥涵地基与基础设计规范》JTG3363-2019。
- （8）《公路钢筋混凝土及预应力混凝土桥涵设计规范》（JTG3362-2018）。
- （9）《公路交通安全设施设计规范》JTGD81-2017。
- （10）《公路桥涵施工技术规范》（JTG/T3650-2020）。
- （11）《公路工程施工安全技术规范》（JTGF90-2015）。
- （12）《公路技术评定标准》（JTG5210-2018）。
- （13）《公路养护工程管理办法》（交公路发〔2018〕33号）。
- （14）《福建省交通运输厅关于印发福建省农村公路建设管理实施细则的通知》闽交建【2015】38号文。
- （15）《公路工程基本建设项目设计文件基本编制办法》（交公路发【2007】358号）。

### （三）路线起讫点、走向及主要控制点

1、本项目起点位于尤溪县台溪乡，路线起点位于台溪乡洋尾与新玉线衔接，路线沿现有旧路向西北方向前行，终点位于书京村村部前民房交界，路线全长 2.88Km，现状路基宽度 4.5m，混凝土路面宽度 3.5 米。

2、主要控制点为乡道现状路。

#### (四)工程测设概况

##### 1、测设路线走向

根据业主要求：本段公路路线走向利用原有公路，其中主线测设路线起点为新玉线洋尾小桥，设计桩号 K0+000，终点位于台溪乡书京村，设计桩号 K2+880。

##### 2、路线平纵控制

外业测设中，采用 GPS 信息技术，用 RTK 实地测量。

路线平面线形按现有老路并结合地形进行左、右侧加宽，纵坡按原路纵坡进行设置。

##### 3、主要工程量：

**主要工程数量表**

项 目	单 位	数 量	备 注
路线里程	公里	2.880	
路基挖方	挖土方	立方米	3367
	挖石方	立方米	2376
路基填方	立方米	4020	
碎石垫层	平方米	11720.95	
5%水泥稳定碎石基层	平方米	21648.95	
水泥混凝土面层	平方米	20784.95	
桥梁	座	3	桥梁 2 座利用 1 座改造利用
涵洞	道	10	新改建 7 道，利用 3 道

## 二、总体设计

### (一)本路段总体设计原则

路线平面线形尽量利用老路现有路基拓宽改建，为节省造价，纵坡与老路基本

保持一致。

### (二)路线走向及改建方式

本段公路路线走向利用原有公路，其中主线测设路线起点为新玉线洋尾小桥，设计桩号 K0+000，终点位于台溪乡书京村，设计桩号 K2+880。路基宽度 6.5 米，全路幅水泥混凝土路面宽度 6.5 米。

### (三)横断面设计

根据业主要求，原有水泥路面改建至路面宽 6.5 米，路基宽度 6.5 米。

### (四)与沿线环境协调情况

线型设计时，除了考虑线型连续匀顺，圆滑外，还注意与周围环境相协调。路线平、纵、横各组成的空间充裕，具有足够的视距和视野；各种设施所构成的视觉系统能有效地采取安全行驶的措施；尽量减少和消除公路对自然环境的破坏。

## 三、环境保护

环境保护设计依据《中华人民共和国环境保护法》及其它相关法律文件。

### (一)水土保持

1、本项目的的设计、施工和营运过程中，仍应采取有效水土保持措施，同时应注意弃土（渣）场不污染水体。

2、在项目施工过程中，路堑开挖，路堤填筑，取土，弃土（渣），采石，施工便道等工程行为及沿线不良地质现象有可能产生一定程度的水土流失现象，水土保持的工作重点是防治高填深挖路基边坡的水土流失。

3、本项目弃土场和采石场应恢复植被。

### (二)环境保持

1、拟建项目沿线环境空气质量良好。

2、施工期的环境空气污染主要是扬尘。环保措施包括：施工现场定期洒水，运输筑路材料的车辆覆盖，通过以上措施，不利影响可得到控制。

3、施工期，由大型设备和运输车辆等施工机械产生的噪声在昼间具有一定的影响，因此应避免夜间作业。

### (三)绿化、美化

需在公路建设中实施绿化美化，植树成行，能植树植草均需植树植草，达到边

坡不露土的要求，弃土场应进行植树加铺草皮，绿化环境。

#### （四）施工注意事项

##### 1、防止水土流失

路基工程施工之前要做好临时排水系统，防止地表水冲刷。注意防护路堤坡脚，排洪涵洞流水应引入河道，避免冲毁农田。

##### 2、防止噪音污染

施工机器的使用时间应合理安排，噪音高的作业应安排在白天施工。离居民点、学校等敏感区较近的场地应避免夜间 22 时至凌晨 6 时作业。对能固定使用的机械如拌合机、轧石机、锯木机、发电机等应安置在居民点 100 米以外的场地。

##### 3、防止大气污染

施工期间对空气影响的主要污染源是挖土、水泥、石灰拌和的扬尘，汽车尾气等。要求加强对易散物资的管理，凡易散物资不露天堆放，堆物上要加覆盖，对易燃有味的油料要妥善保存。

#### 四、施工安全

##### 1、现场管理安全措施

（1）严格施工现场管理制度，进入施工现场必须戴好安全帽及佩带工作证。

（2）现场挂设安全设施标志布置总平面图，并按安全标志布置总平面图设置安全标志。

（3）现场电动机械必须接地、接零，一机一闸一漏电，开关必须有箱有锁中途停电或下班时，必须关闸断源，关箱加锁；电动机械出故障，必须断电源，停机修理，不准在运行中排障，机械更不准带病运行；非经安排操作机电人员不准擅自乱动一切机电设备。

##### 2、施工安全准备

（1）建立安全生产责任制，并作具体化签证及文字化。分为项目经理生产责任制、工长生产责任制、质安员生产责任制、班组长生产责任制、工人生产安全责任制、特殊工种生产责任制、防火小组责任制、文明施工责任制。

（2）签订安全生产合同。合同内容：应包括甲、乙双方的责任制、工人进入工地应做安全生产、文明施工、伤亡率、安全施工检查、文明施工检查的标准，进入

工地现场应遵守的安全规章制度及法规、技术交底。安全生产指标、奖罚制度等。注明合同有效日期，甲、乙双方经办人签证。

（3）制定各项工种、工具的安全操作规程及管理制度，安全操作规程的制度。参加人员应为工人、施工员、质安员、项目经理。工具操作规程应由工人、施工员、质安员、机电工、项目经理制定。操作规程应参考工程报建时的操作规程标准及工地的因素制定，并将操作规程打印好，张贴在工地的显眼处。

（4）安全生产目标管理。管理目标的分解：伤亡控制指标、安全达标目标、文明施工达标目标。责任目标考核办法：考核的内容和标准及考核办法，考核的奖罚措施。

（5）施工组织设计，施工组织设计方案安全部分应具备以下内容：施工安全措施、用电安全措施、防火安全措施。

##### 3、分部（分项）安全交底

（1）施工前，分别对基础工程、钢筋工程、模板工程、钢结构工程、脚手架假设和拆除工程、电焊工操作、气焊工操作、现场临时用电等分项逐级进行安全技术教育及交底，落实所有安全技术措施和人身防护用品。

（2）高处作业、临边作业中的安全带、标志、工具、仪表、电气设备和各种设备，必须在施工前加以检查，确认其完好，方能投入使用。

（3）攀登和悬空高出作业人员以及搭设高处作业安全设施的人员，必须经过专业技术培训，专业考试合格后方能持证上岗，并必须定期进行体格检查。

（4）施工中高处作业的安全技术措施，如发现有缺陷和隐患时，必须及时解决；危及人身安全时，必须停止作业。

（5）施工作业场所所有坠落可能的物件，应一律先行撤除或加以固定。高处作业中所使用的物料，均应堆放平稳，不妨碍通行和装卸。工具应随手放入工具袋；作业中的走道、通道板和登高用具，应随时清扫干净；拆卸下的物件及余料和皮料均应及时清理运走，不得任意乱置或向下丢弃。传递物件应禁止抛掷。

（6）因作业必须临时拆除或变动安全防护设施时，必须经施工负责人同意，并采取相应的可靠措施，作业后应立即恢复。

未尽之处按照国家《建筑安全施工统一规范》和《公路工程安全施工技术规范》



执行。

## 五、筑路材料来源及运输条件

1、外购材料：钢材、木材、水泥、汽油、柴油等主要外购材料由市场供应采购。

2、工程用水及用电：工程施工用水、用电根据就地就近原则，通过与在关部门协调解决。

3、运输条件：本项目范围内均有道路相通，满足材料及设备的运输要求。

## 六、施工组织计划

### 1、施工组织

本路段工程施工安排顺序计划：

（1）整理临时设施等前期工程。

（2）路基工程、桥涵工程以及平面交叉道路修筑等；本工程无材料供应、运输条件问题存在，可同时全面开工。

（3）路基防护工程、排水工程及其它工程施工。

（4）路面施工。

（5）安全设施、通讯工程施工及其它修复工程。

以上施工顺序仅作为总体概略，在施工中还应根据实际进行有机调整。

### 2、施工期限

本段公路施工计划6个月完成。

从上述安排的工期，施工队伍应安排好关键的施工内容，严格控制主要工程工期并把好施工质量关。

### 3、施工质量要求

本段公路按四级公路技术标准，施工单位应按设计图纸要求及交通部颁发的有关公路施工规范及技术标准把好施工质量关。

### 4、施工方法及注意事项

#### 1) 一般路基施工

（1）全线路基土石方应采用机械化施工。

（2）路基的填方与挖方土石方施工均至路槽底标高。

#### 2) 路面施工

（1）水泥砼路面、水泥稳定层的碎石粒料级配、配合比等均应在开工前通过实验进一步确定，并在施工中严格控制以保证达到设计要求的各项技术指标。

（2）施工中请严格执行各有关施工技术规范，以提高工程质量。

#### 3) 桥涵施工

桥梁采用搭设钢管支架现浇方法施工。圆管涵采用预制管节吊装方法施工。

施工时必须严格执行《公路桥涵施工技术规范》（JTG/T 3650-2020）。

## 七、施工图审查会议纪要执行情况

1. 设计说明中部分采用的设计规范非新标准规范，应更正；

**执行情况：**已按最新设计规范进行修改。

2. 四级双车道及以上公路应提供1:2000地形图；

**执行情况：**已补充1:2000地形图，详见路线平面设计图。

3. 安全设施说明中C级波形梁钢护栏应符合《公路波形梁钢护栏标准》（JT/T281-2007）的相关规定，但是标准中没有C级护栏标准；

**执行情况：**根据评审会建议，已改成B级护栏，并按Gr-B-2E标准设计。

4. 增设K1+350书京一桥两侧路线变窄标志；

**执行情况：**已增设。

5. 说明中补充利用书京一桥、书京三桥桥面及护栏设计处理方式；

**执行情况：**已补充利用现有桥面采用挖除旧混凝土路面过渡段进行衔接；桥梁现有混凝土护栏采用钢管加高形式处理。

6. 边沟盖板尺寸有误，应更正；

**执行情况：**已核对更正。

7. 建议核实路面数量表数量，缺少路肩数量及挖除旧路面数量；

**执行情况：**已核对补充更正。

8. 建议明确路面各路段面层结构层设计；

**执行情况：**本项目为旧路改造拓宽，拓宽部分路基已先行完成且为挖方路段，路面结构层修编按击碎原有混凝土面层、加宽部分15厘米碎石调平层+15厘米水泥碎石稳定层+20厘米混凝土面层。

9. 根据《福建省交通运输厅关于印发福建省农村公路建设管理实施细则的通知》

要求，四级公路双车道混凝土面层厚度不小于 20 厘米，建议路面面层厚度调整为 20 厘米；

**执行情况:**已调整，详见路面设计图表。

10. 纵断面纵坡部分变坡点设置不满足平包纵要求，如 K0+300 变坡点等，部分竖曲线设置长度不满足 20 公里时速其极限值 20 米的要求；

**执行情况:**已按要求更正，详见纵断面设计图。

11. 说明中路基宽度 6.5 米，混凝土路面宽度 6.5 米，但是路基标准断面图路面宽度  $3.0 \times 2 = 6.0$  米应更正；

**执行情况:**已更正。

12. 增加起点 K0+000 平交口设计；

**执行情况:**已补充设计，详见平面交叉设计图表。

13. 书京二桥说明中补充拼宽桥基础开挖对旧桥基础的施工注意事项及必要的防护措施，上部采用满堂式支架对基础的施工要求；

**执行情况:**已补充说明，详见苏京二桥设计说明及桥台基础设计图。

14. 建议书京二桥为了确保桥梁整体性和桥面排水，新旧桥桥面采用统一结构层设计；

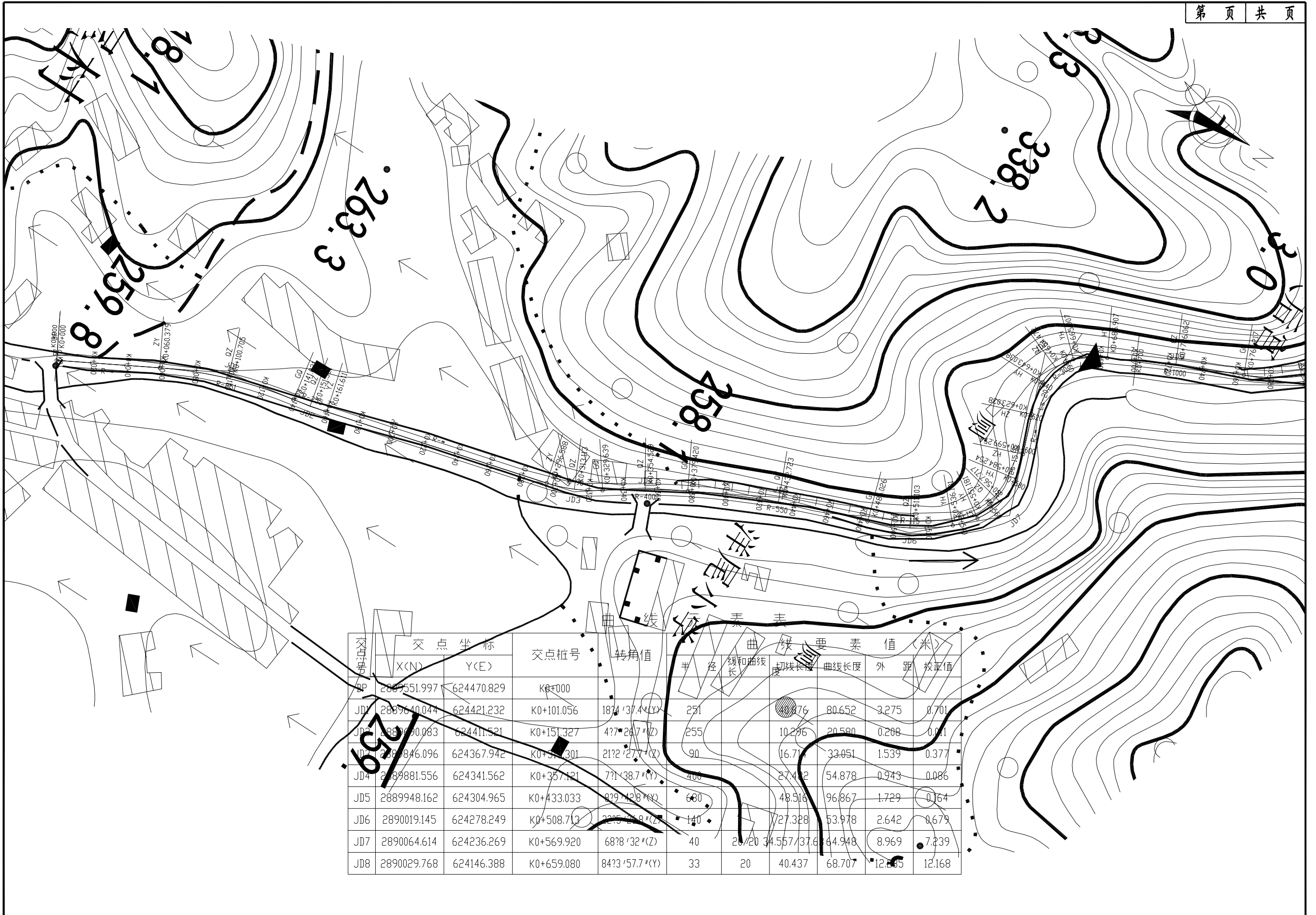
**执行情况:**已修改新旧桥统一采用桥面铺装层设计，详见苏京二桥桥面铺装设计图。

15. 书京二桥桥台未设置锥坡，应明确检查通道设置位置。

**执行情况:**在原有桥梁侧设置检查通道。

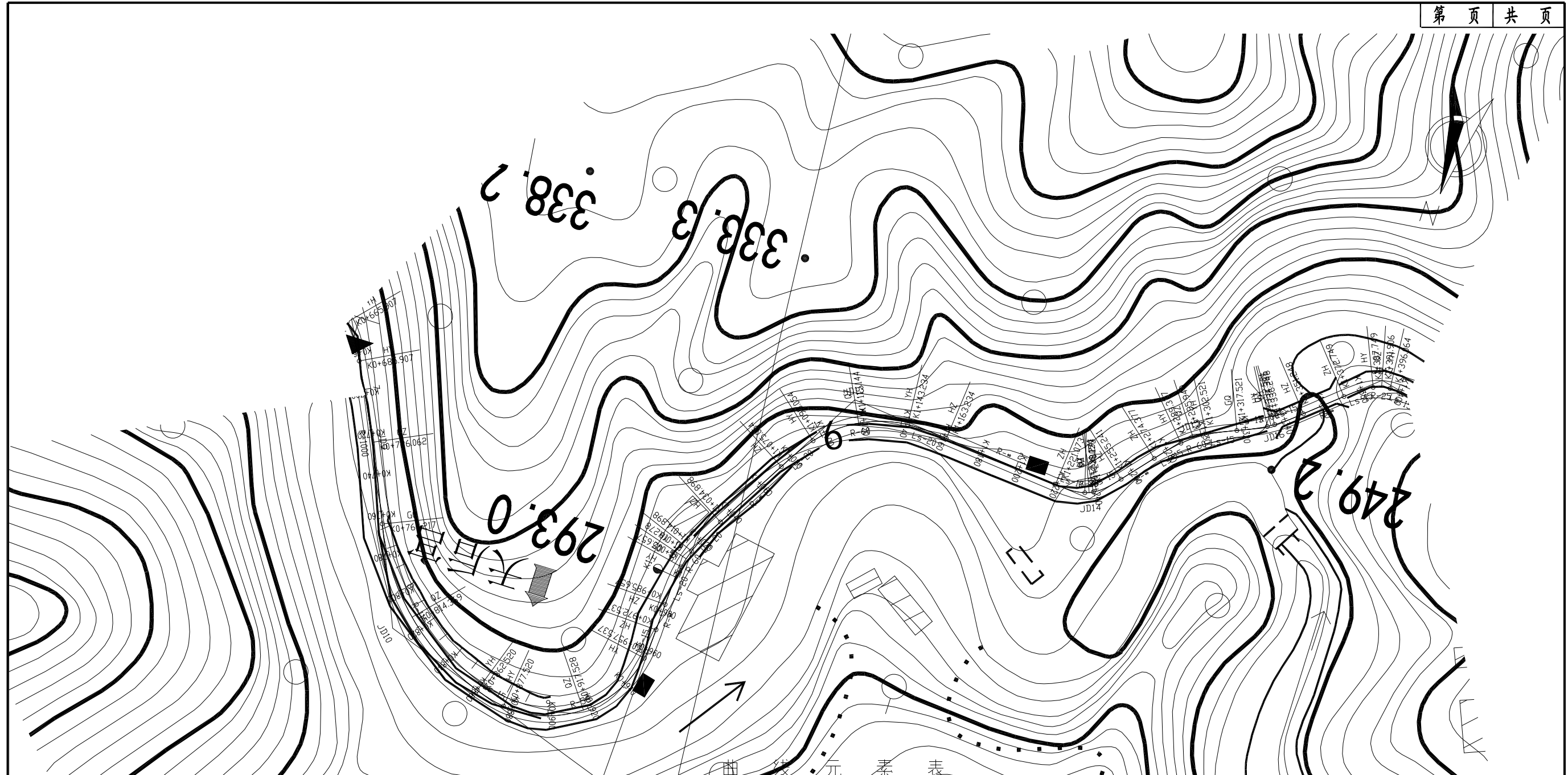
## 八、施工图预算

本工程线路总长度为 2.88 公里，工程总造价 5274772 元；其中建安费 4779132 元；平均每公里建安费 1555254 元。资金来源为上级补助及乡镇自筹。



曲线要素表

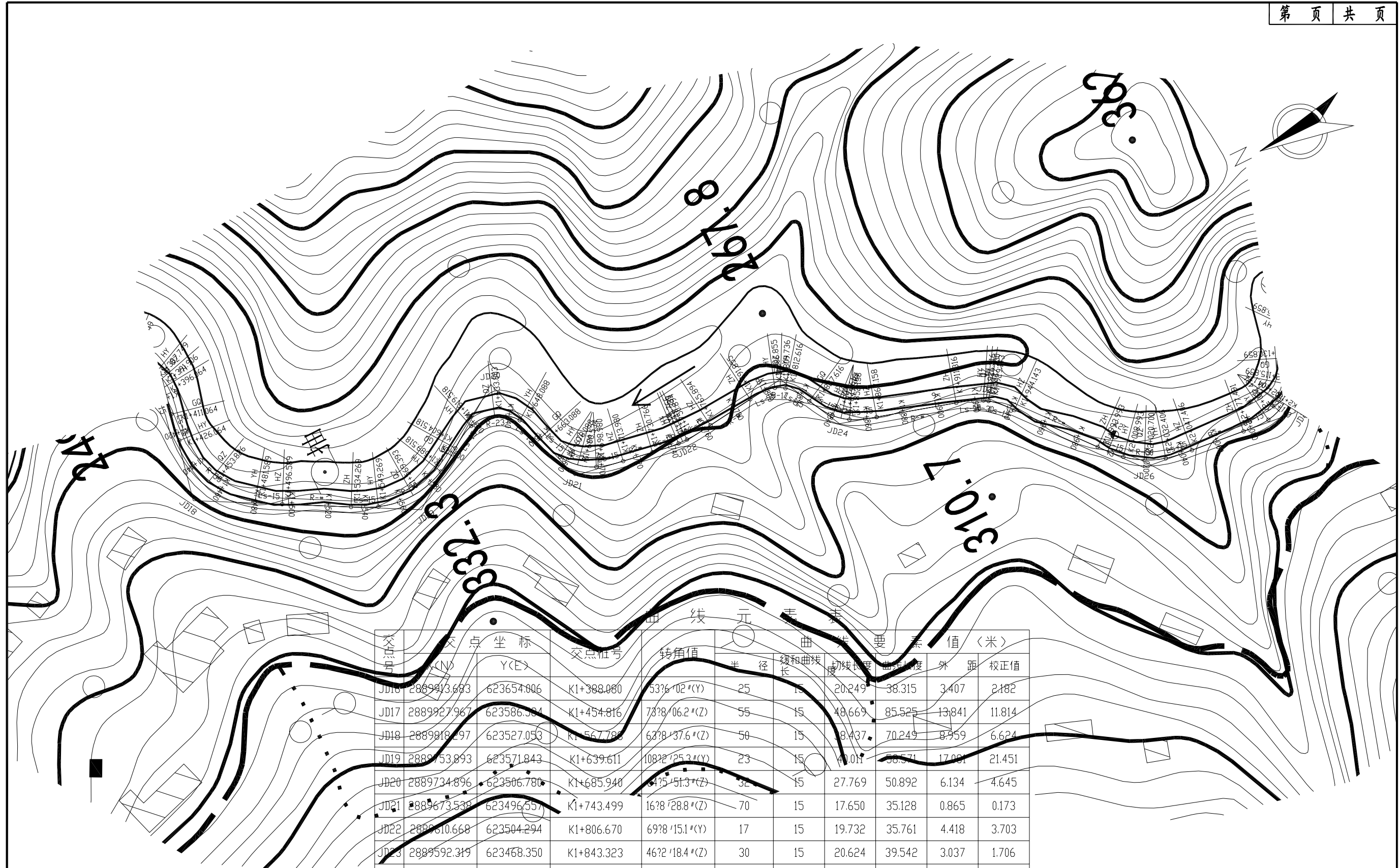
交点号	交点坐标		交点桩号	转角值	曲线要素值(米)				
	X(N)	Y(E)			半径	缓和曲线长	切线长	曲线长度	外距
BP	2889551.997	624470.829	K0+000						
JD1	2889640.044	624421.232	K0+101.056	187°37.4'(Y)	251	10.296	80.652	3.275	0.701
JD2	2889690.083	624411.521	K0+151.327	47°26.7'(Z)	255	16.71	20.580	0.208	0.011
JD3	2889846.096	624367.942	K0+311.301	212°27.7'(Z)	90	27.412	33.051	1.539	0.377
JD4	2889881.556	624341.562	K0+357.121	71°38.7'(Y)	400	48.516	54.878	0.943	0.086
JD5	2889948.162	624304.965	K0+433.033	89°42.8'(N)	680	72.328	96.867	1.729	0.164
JD6	2890019.145	624278.249	K0+508.713	225°26.8'(Z)	140	34.557/37.6	53.978	2.642	0.679
JD7	2890064.614	624236.269	K0+569.920	68°8'32"(Z)	40	20	64.948	8.969	7.239
JD8	2890029.768	624146.388	K0+659.080	84°3'57.7'(Y)	33	40.437	68.707	12.665	12.168



曲线要素表

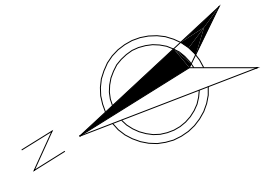
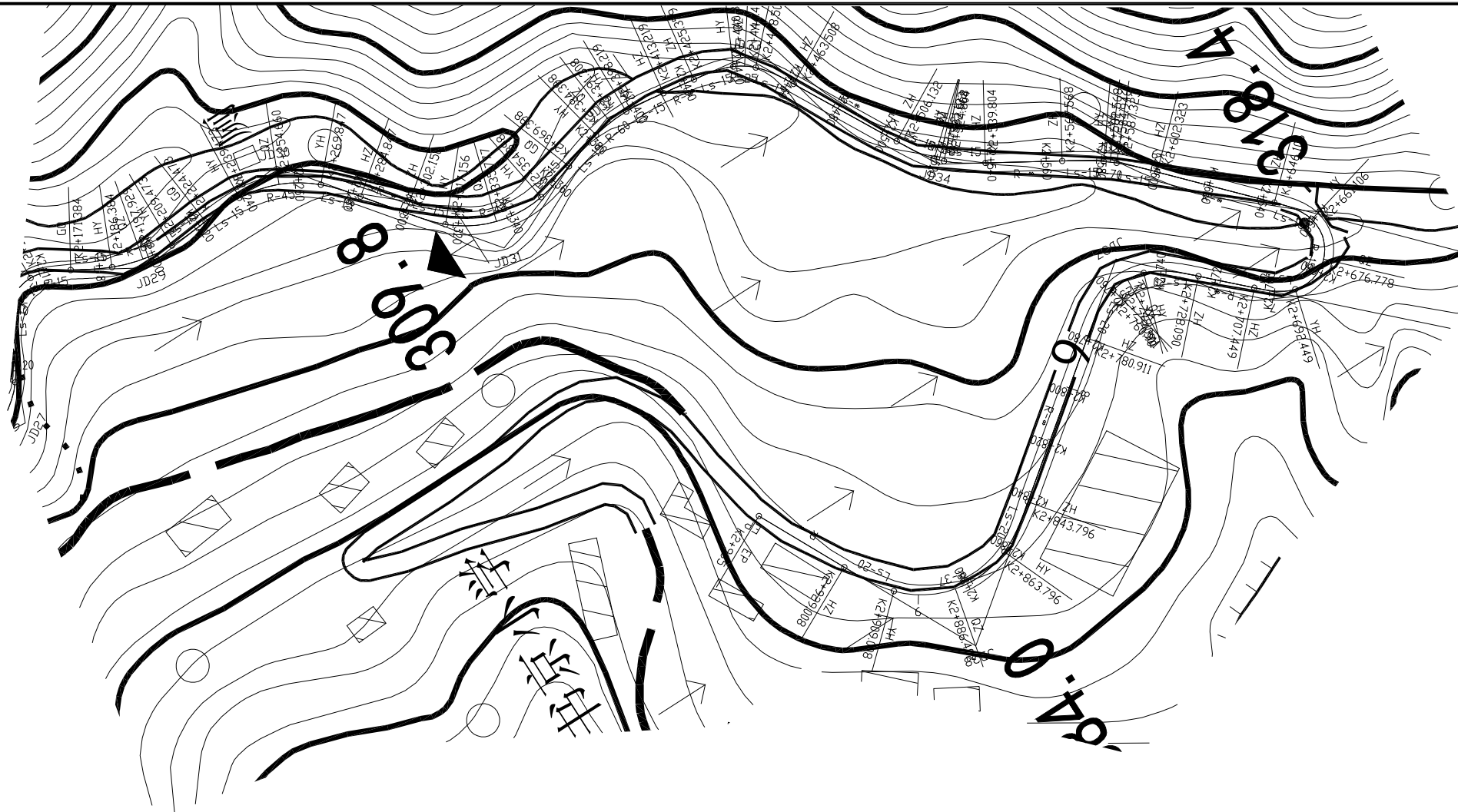
交点号	交点坐标(JD)		交点桩号	转角值	曲线要素值(米)						
	X(N)	Y(E)			半径	缓和曲线长	切线长度	曲线长度	外距	校正值	
JD9	2890186.645	624067.745	K0+822.399	54°17'09"(Z)	115	20	58.746	108.624	14.135	8.868	
JD10	2890205.272	623953.445	K0+929.336	97°20'06.4"(Z)	44	20	28.705	61.009	91.306	23.625	26.762
JD11	2889892.211	623950.642	K1+015.669	32°29'42"(Y)	60	20	27.557	54.029	2.785	1.086	
JD12	2890004.319	623891.346	K1+120.495	60°2'06"(Y)	60	20	45.168	83.392	9.791	6.944	
JD13	2890013.685	623771.206	K1+234.255	54°4'52.4"(Z)	20	15	18.100	34.169	3.065	2.031	
JD14	2889968.103	623799.592	K1+291.239	26°22'32.1"(Y)	60	15	21.869	43.144	1.849	0.594	
JD15	2889952.564	623697.996	K1+329.565	17°3'00.1"(Z)	60	15	16.961	33.727	0.896	0.195	
JD16	2889913.683	623654.006	K1+388.080	53°6'02"(Y)	25	15	20.249	38.315	3.407	2.182	





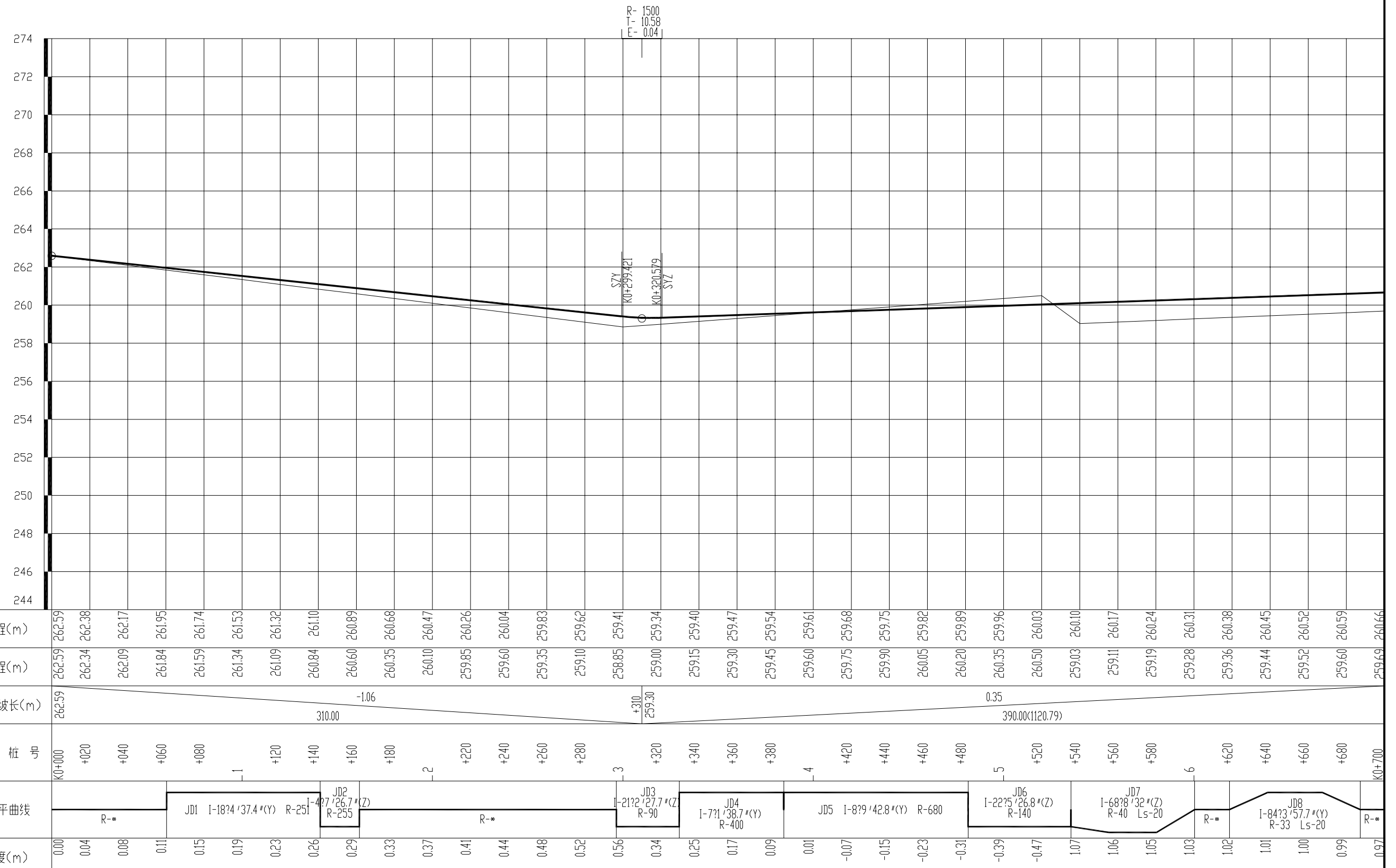
曲线元素表

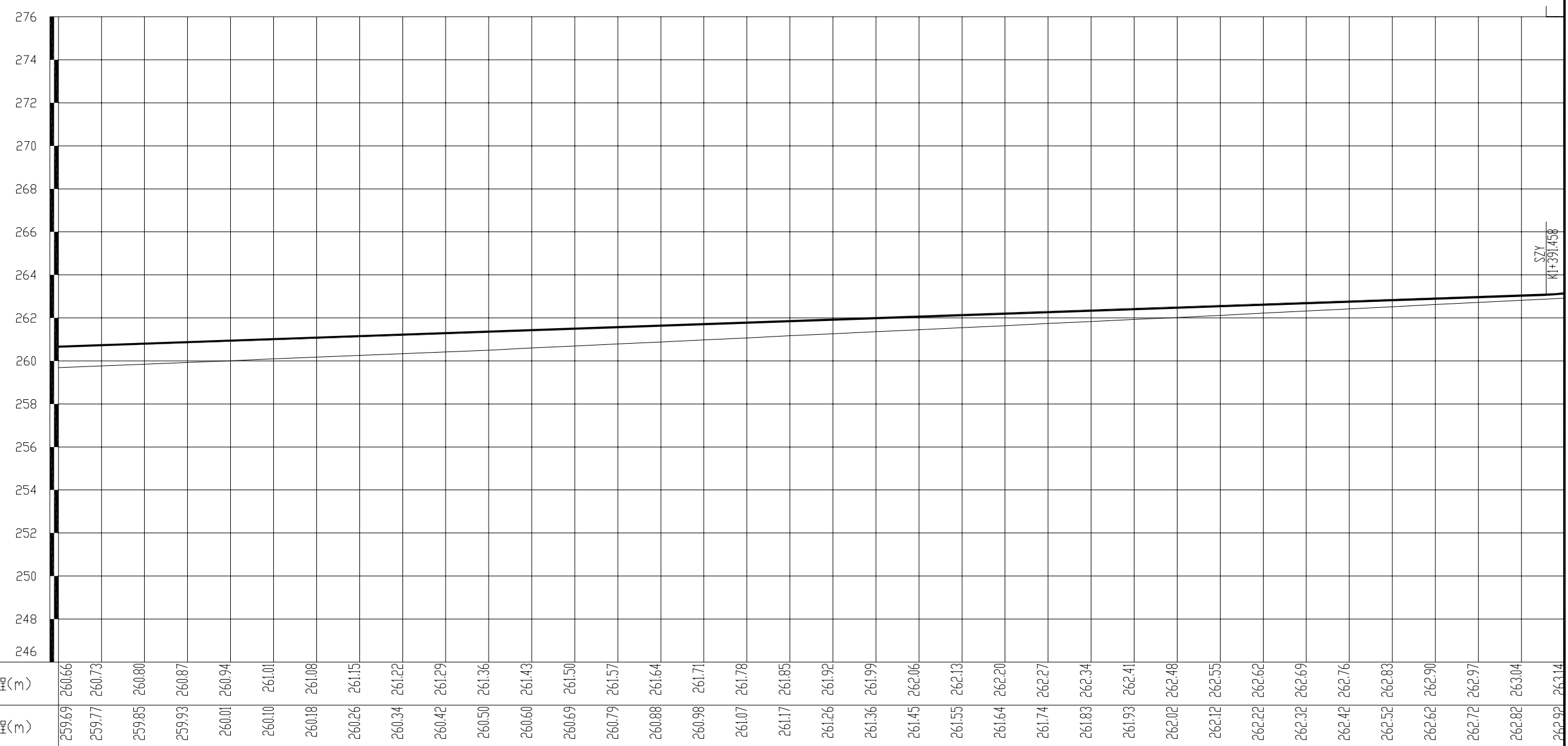
交点号	交点坐标		交点桩号	转角值	曲线要素值 (米)					
	X(N)	Y(E)			半径	缓和曲线长	切线长度	曲线总长	外距	校正值
JD16	2889413.683	623654.006	K1+388.080	53°16'02"(Y)	25	15	20.249	38.315	3.407	2.182
JD17	2889927.967	623586.584	K1+454.816	73°18'06.2"(Z)	55	15	48.669	85.525	13.841	11.814
JD18	2889818.297	623527.053	K1+567.788	63°18'37.6"(Z)	50	15	38.437	70.249	8.959	6.624
JD19	2889753.893	623571.843	K1+639.611	108°12'25.3"(Y)	23	15	11.011	58.571	17.081	21.451
JD20	2889734.896	623506.780	K1+685.940	64°25'51.3"(Z)	32	15	27.769	50.892	6.134	4.645
JD21	2889673.538	623496.557	K1+743.499	16°18'28.8"(Z)	70	15	17.650	35.128	0.865	0.173
JD22	2889610.668	623504.294	K1+806.670	69°18'15.1"(Y)	17	15	19.732	35.761	4.418	3.703
JD23	2889592.319	623468.350	K1+843.323	46°12'18.4"(Z)	30	15	20.624	39.542	3.037	1.706
JD24	2889513.964	623445.758	K1+923.164	34°12'51"(Y)	30	15	16.765	32.827	1.701	0.704
JD25	2889453.453	623373.308	K2+016.857	44°1'07.7"(Z)	50	15	27.781	53.414	4.132	2.148
JD26	2889366.060	623363.949	K2+102.601	73°16'39.5"(Z)	30	15	30.028	53.368	7.776	6.688



曲线元素表

交点号	交点坐标		交点桩号	转角值	曲线要素值 (米)					
	X(N)	Y(E)			半径	缓和曲线长	切线长度	曲线长度	外距	校正值
JD26	2889366.060	623363.949	K2+102.601	73°6'39.5"(Z)	30	15	30.028	53.368	7.776	6.688
JD27	2889344.608	623414.893	K2+151.190	97°0'03.5"(Y)	15	15	25.249	40.526	8.690	9.972
JD28	2889301.188	623389.484	K2+191.527	32°3'07.7"(Z)	60	15	25.060	49.089	2.668	1.031
JD29	2889245.355	623391.645	K2+246.371	48°9'43.2"(Y)	52	15	30.815	58.710	5.154	2.920
JD30	2889182.799	623326.990	K2+333.414	65°8'40.5"(Z)	42	15	34.639	62.998	8.197	6.281
JD31	2889129.204	623346.003	K2+384.001	27°1'17.7"(Y)	60	15	22.228	43.821	1.934	0.636
JD32	2889075.222	623338.427	K2+437.876	53°3'12.6"(Y)	25	15	20.143	38.149	3.359	2.138
JD33	2889036.541	623268.521	K2+515.632	30°3'56.2"(Z)	35	15	17.125	33.671	1.560	0.579
JD34	2888982.807	623236.898	K2+577.403	16°0'11.3"(Y)	70	15	17.460	34.755	0.838	0.164
JD35	2888523.710	622750.618	K3+245.996	177°1'04.7"(Y)	15	15	607.516	61.343	585.281	1153.688
JD36	2888998.602	623203.880	K2+748.790	81°5'43.6"(Z)	20	15	25.182	43.540	7.069	6.823

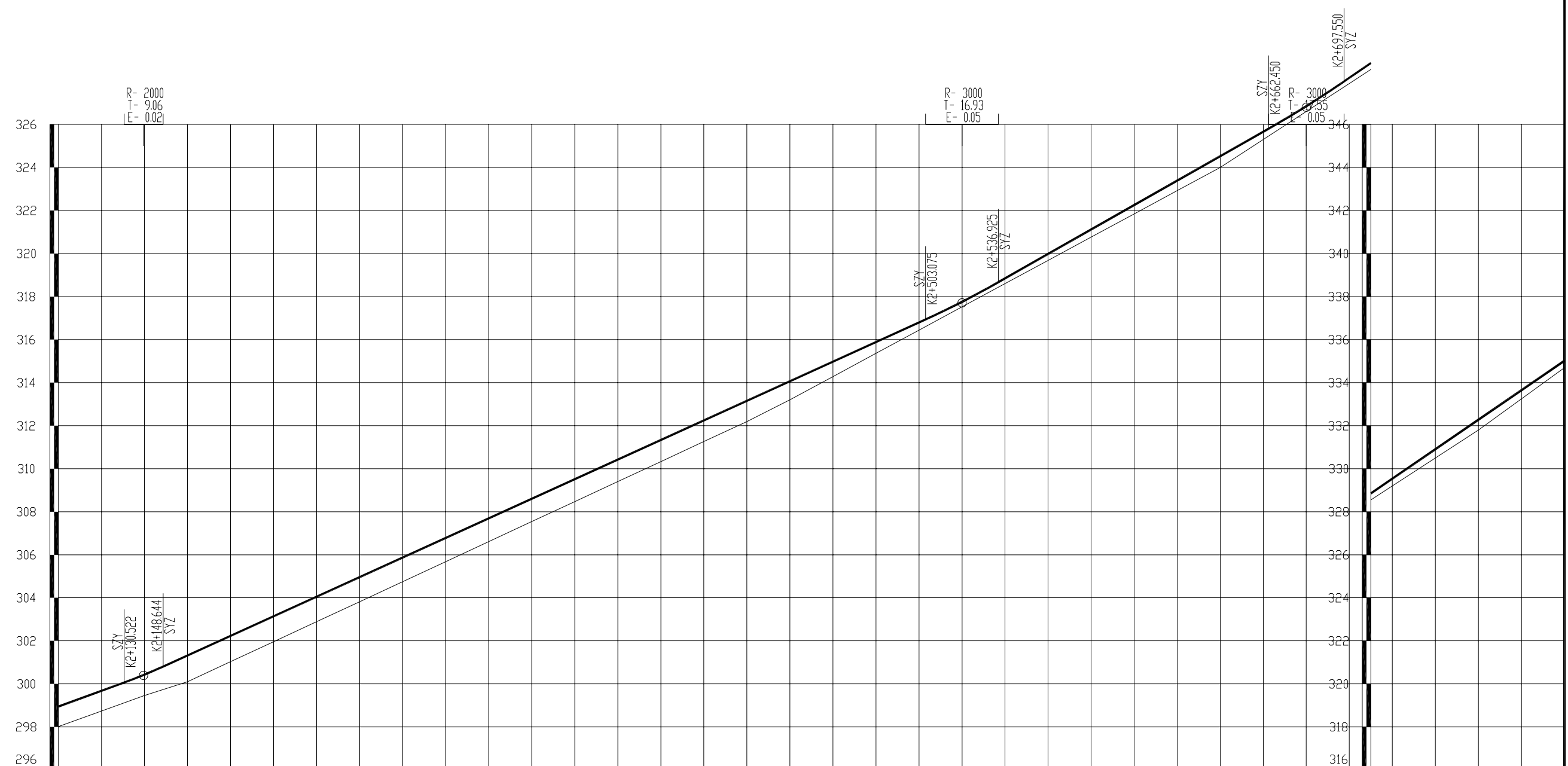




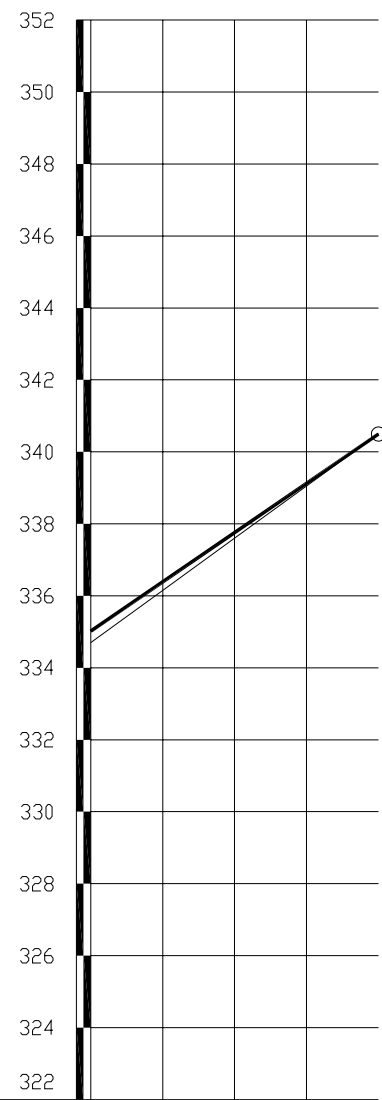
设计高程(m)	260.66	260.73	260.80	260.87	260.94	261.01	261.08	261.15	261.22	261.29	261.36	261.43	261.50	261.57	261.64	261.71	261.78	261.85	261.92	261.99	262.06	262.13	262.20	262.27	262.34	262.41	262.48	262.55	262.62	262.69	262.76	262.83	262.90	262.97	263.04	263.14		
地面高程(m)	259.69	259.77	259.85	259.93	260.01	260.10	260.18	260.26	260.34	260.42	260.50	260.60	260.69	260.79	260.88	260.98	261.07	261.17	261.26	261.36	261.45	261.55	261.64	261.74	261.83	261.93	262.02	262.12	262.22	262.32	262.42	262.52	262.62	262.72	262.82	262.92		
坡度(%)坡长(m)	0.35 700.00(1120.79)																																					
里程桩号	K0+700	+720	+740	+760	+780	8	+820	+840	+860	+880	9	+920	+940	+960	+980	K1	+020	+040	+060	+080	1	+120	+140	+160	+180	2	+220	+240	+260	+280	3	+320	+340	+360	+380	K1+400		
直线及平曲线	R=*		JD9 I-54?7'09*(Z) R-115				JD10 I-97?0'06.4*(Z) R-44 Ls-20				R=*		JD11 I-32?9'42*(Y) R-60 Ls-20		R=*		JD12 I-60?2'06*(Y) R-60 Ls-20		R=*		JD13 I-54?4'52.4*(Z) R-20 Ls-15		R=*		JD14 I-26?2'32.1*(Y) R-60 Ls-15		JD15 -17?3'00.1*(Z) R-60 Ls-15		R=*		JD16 -53?6'02*(Y) R-25 Ls-15							
填挖高度(m)	0.97	0.96	0.95	0.94	0.93	0.91	0.90	0.89	0.88	0.87	0.86	0.83	0.81	0.78	0.76	0.73	0.71	0.68	0.66	0.63	0.61	0.58	0.56	0.53	0.51	0.48	0.46	0.43	0.40	0.37	0.34	0.31	0.28	0.25	0.22	0.22		







设计高程(m)	298.95	299.68	300.43	301.32	302.23	303.14	304.05	304.96	305.87	306.78	307.69	308.60	309.52	310.43	311.34	312.25	313.16	314.07	314.98	315.89	316.80	317.76	318.84	319.98	321.12	322.25	323.39	324.52	325.66	326.85	328.17	328.85	329.54	330.91	332.28	333.65	335.02
地面高程(m)	298.02	298.74	299.46	300.10	301.03	301.96	302.89	303.82	304.75	305.68	306.61	307.54	308.47	309.40	310.33	311.26	312.19	313.20	314.28	315.36	316.44	317.52	318.60	319.68	320.76	321.84	322.92	324.00	325.30	326.60	327.90	328.55	329.20	330.50	331.80	333.25	334.70
坡度(%)坡长(m)	3.65		39.58(46.32)		39.58(46.32)		4.55		380.42		+520		317.71		5.68		160.00		+680		326.80		6.85		120.00(200.00)												
里程桩号	K2+100	+120	+140	+160	+180	+200	+220	+240	+260	+280	+300	+320	+340	+360	+380	+400	+420	+440	+460	+480	+500	+520	+540	+560	+580	+600	+620	+640	+660	+680	K2+710	+720	+740	+760	+780	K2+800	
直线及平曲线	JD26 I-7376/39.5*(Z) R-30 Ls-15		JD27 I-9770/03.5*(Y) R-15 Ls-15		JD28 I-3273/07.7*(Z) R-60 Ls-15		JD29 I-4879/43.2*(Y) R-52 Ls-15		R=*		JD30 I-6578/40.5*(Z) R-42 Ls-15		JD31 I-2771/17.7*(Y) R-60 Ls-15		R=*		JD32 I-5373/12.6*(Y) R-25 Ls-15		R=*		JD33 I-3073/56.2*(Z) R-35 Ls-15		R=*		JD34 I-1670/11.3*(Y) R-70 Ls-15		R=*		JD35 I-1777/04.7*(Y) R-15 Ls-15		R=*		JD36 I-8175/43.6*(Z) R-20 Ls-15		R=*		
填挖高度(m)	0.93	0.94	0.97	1.22	1.20	1.18	1.16	1.14	1.12	1.10	1.08	1.06	1.05	1.03	1.01	0.99	0.97	0.87	0.70	0.53	0.36	0.24	0.24	0.30	0.36	0.41	0.47	0.52	0.36	0.25	0.27	0.30	0.34	0.41	0.48	0.40	0.32



设计高程(m)	335.02	336.39	337.76	339.13	340.50
地面高程(m)	334.70	336.15	337.60	339.05	340.50
坡度(%)坡长(m)	6.85 80.00(200.00)				340.50
里程桩号	K2+800	+820	+840	+860	K2+880
直线及平曲线	R=∞		JD37 1-10 21'12"(Y) R-30 Ls-20		
填挖高度(m)	0.32	0.24	0.16	0.08	0.00

爱建信达工程咨询有限公司

尤溪县台溪乡洋书线(Y087)洋尾至书京入点段公路改建工程

纵断面设计图

设计

复核

审核

图号

S2-2

# 逐 桩 坐 标 表

尤溪县台溪乡洋书线（Y087）洋尾至书京入点段公路改建工程

第 1 页 共 3 页

桩 号	坐 标		桩 号	坐 标		桩 号	坐 标		桩 号	坐 标	
	N (X)	E (Y)		N (X)	E (Y)		N (X)	E (Y)		N (X)	E (Y)
K0+000	2889551.997	624470.8294	K0+340	2889867.899	624351.8899	K0+620	2890043.895	624182.825	K0+940	2890167.564	623954.9692
K0+020	2889569.422	624461.0135	K0+357.078	2889882.066	624342.3556	K0+638.643	2890039.093	624164.8877	K0+943.583	2890164.135	623953.9354
K0+040	2889586.848	624451.1976	K0+360	2889884.53	624340.7852	K0+640	2890039.03	624163.5325	K0+960	2890147.863	623952.0305
K0+060	2889604.273	624441.3817	K0+380	2889901.696	624330.5256	K0+652.996	2890041.23	624150.8086	K0+963.583	2890144.281	623951.933
K0+060.379	2889604.604	624441.1956	K0+384.517	2889905.642	624328.3281	K0+660	2890044.422	624144.5897	K0+980	2890127.869	623951.526
K0+080	2889622.058	624432.2435	K0+400	2889919.295	624321.0274	K0+667.350	2890049.101	624138.9409	K0+988.112	2890119.76	623951.3249
K0+100	2889640.513	624424.5495	K0+420	2889937.172	624312.0602	K0+680	2890059.393	624131.6485	K1+000	2890107.885	623950.7971
K0+100.705	2889641.174	624424.3052	K0+432.951	2889948.885	624306.5356	K0+687.350	2890065.917	624128.2657	K1+008.112	2890099.849	623949.7219
K0+120	2889659.522	624418.349	K0+440	2889955.304	624303.6226	K0+700	2890077.226	624122.5965	K1+015.126	2890093.056	623947.9881
K0+140	2889678.964	624413.6812	K0+460	2889973.676	624295.7218	K0+720	2890095.105	624113.6334	K1+020	2890088.478	623946.322
K0+141.031	2889679.976	624413.4826	K0+480	2889992.273	624288.3647	K0+740	2890112.984	624104.6704	K1+022.141	2890086.512	623945.4738
K0+151.321	2889690.035	624411.3191	K0+481.384	2889993.568	624287.8757	K0+760	2890130.863	624095.7074	K1+040	2890071.12	623936.4589
K0+160	2889698.446	624409.18	K0+500	2890010.504	624280.1811	K0+763.653	2890134.129	624094.0702	K1+042.141	2890069.342	623935.2656
K0+161.611	2889699.999	624408.7515	K0+508.373	2890017.758	624276.0005	K0+780	2890148.173	624085.7321	K1+060	2890054.522	623925.3006
K0+180	2889717.71	624403.8043	K0+520	2890027.388	624269.4926	K0+800	2890163.53	624072.9589	K1+075.327	2890041.802	623916.7485
K0+200	2889736.972	624398.4237	K0+535.362	2890039.224	624259.7109	K0+817.965	2890175.255	624059.3713	K1+080	2890037.932	623914.1294
K0+220	2889756.235	624393.0432	K0+540	2890042.568	624256.4985	K0+820	2890176.446	624057.7211	K1+095.327	2890025.87	623904.6998
K0+240	2889775.498	624387.6626	K0+555.362	2890051.966	624244.4092	K0+840	2890186.529	624040.4783	K1+100	2890022.607	623901.3566
K0+260	2889794.76	624382.282	K0+560	2890053.965	624240.2273	K0+860	2890193.477	624021.7508	K1+117.023	2890013.133	623887.2818
K0+280	2889814.023	624376.9014	K0+567.836	2890056.202	624232.7301	K0+872.277	2890196.094	624009.7618	K1+120	2890011.904	623884.5711
K0+296.587	2889829.999	624372.4389	K0+580	2890056.686	624220.6229	K0+880	2890197.026	624002.0979	K1+138.719	2890007.382	623866.4843
K0+300	2889833.267	624371.4588	K0+580.310	2890056.65	624220.3147	K0+892.277	2890196.649	623989.8528	K1+140	2890007.281	623865.2076
K0+313.113	2889845.419	624366.5609	K0+600	2890051.124	624201.4728	K0+900	2890194.812	623982.3617	K1+158.719	2890007.824	623846.5139
K0+320	2889851.48	624363.2947	K0+600.310	2890051.012	624201.1836	K0+917.930	2890185.78	623967.016	K1+160	2890007.923	623845.2371
K0+329.639	2889859.506	624357.9661	K0+618.643	2890044.385	624184.0903	K0+920	2890184.356	623965.5147	K1+180	2890009.475	623825.2974

编制：

复核：



# 逐 桩 坐 标 表

尤溪县台溪乡洋书线（Y087）洋尾至书京入点段公路改建工程

第 2 页 共 3 页

桩 号	坐 标		桩 号	坐 标		桩 号	坐 标		桩 号	坐 标	
	N (X)	E (Y)		N (X)	E (Y)		N (X)	E (Y)		N (X)	E (Y)
K1+200	2890011.027	623805.3577	K1+382.832	2889918.365	623657.052	K1+620	2889768.318	623557.0248	K1+807.699	2889610.322	623498.8323
K1+216.155	2890012.281	623789.251	K1+386.989	2889916.977	623653.138	K1+628.886	2889759.582	623555.7369	K1+820	2889602.935	623489.1174
K1+220	2890012.548	623785.4158	K1+391.147	2889916.257	623649.0483	K1+640	2889750.382	623549.6947	K1+822.699	2889601.696	623486.7194
K1+231.155	2890011.578	623774.3611	K1+400	2889916.707	623640.2298	K1+643.171	2889748.392	623547.229	K1+837.699	2889593.81	623474.0086
K1+233.240	2890010.865	623772.4036	K1+406.147	2889917.88	623634.1966	K1+658.171	2889742.679	623533.436	K1+840	2889592.225	623472.3418
K1+235.324	2890009.952	623770.5309	K1+420	2889920.222	623620.5513	K1+660	2889742.164	623531.6812	K1+842.470	2889590.386	623470.6934
K1+240	2890007.275	623766.706	K1+421.147	2889920.317	623619.4085	K1+673.171	2889737.377	623519.4433	K1+847.241	2889586.48	623467.9622
K1+250.324	2889999.726	623759.6842	K1+440	2889918.463	623600.7392	K1+680	2889733.389	623513.9165	K1+860	2889574.654	623463.2616
K1+260	2889992.264	623753.525	K1+448.909	2889915.4	623592.3836	K1+683.617	2889730.825	623511.3677	K1+862.241	2889572.502	623462.6367
K1+269.460	2889984.969	623747.5033	K1+460	2889909.772	623582.8483	K1+694.063	2889722.028	623505.8199	K1+880	2889555.438	623457.7167
K1+280	2889976.981	623740.6291	K1+476.671	2889898.027	623571.1069	K1+700	2889716.396	623503.96	K1+900	2889536.221	623452.1759
K1+284.460	2889973.816	623737.4883	K1+480	2889895.291	623569.2122	K1+709.063	2889707.505	623502.2168	K1+906.399	2889530.073	623450.4031
K1+291.032	2889969.579	623732.4685	K1+491.671	2889885.193	623563.3659	K1+720	2889696.717	623500.4193	K1+920	2889517.316	623445.7581
K1+297.604	2889965.917	623727.0156	K1+500	2889877.873	623559.3926	K1+725.849	2889690.948	623499.458	K1+921.399	2889516.094	623445.0777
K1+300	2889964.731	623724.9335	K1+520	2889860.296	623549.8513	K1+740	2889676.928	623497.5778	K1+922.812	2889514.893	623444.3337
K1+312.604	2889959.351	623713.5402	K1+529.352	2889852.077	623545.3901	K1+740.849	2889676.081	623497.5236	K1+924.226	2889513.727	623443.534
K1+320	2889956.323	623706.7925	K1+540	2889842.596	623540.5487	K1+743.413	2889673.519	623497.422	K1+939.226	2889503.216	623432.8907
K1+327.604	2889952.786	623700.0649	K1+544.352	2889838.567	623538.9083	K1+745.977	2889670.955	623497.4143	K1+940	2889502.72	623432.2966
K1+329.467	2889951.808	623698.4782	K1+560	2889823.265	623535.9524	K1+760	2889656.989	623498.5938	K1+960	2889489.9	623416.9463
K1+331.331	2889950.782	623696.9228	K1+564.476	2889818.791	623535.999	K1+760.977	2889656.019	623498.7129	K1+980	2889477.079	623401.596
K1+340	2889945.489	623690.0623	K1+580	2889803.67	623539.2285	K1+780	2889637.138	623501.0363	K1+989.076	2889471.261	623394.6303
K1+346.331	2889941.332	623685.2876	K1+584.600	2889799.455	623541.0686	K1+786.938	2889630.252	623501.8837	K2+000	2889464.041	623386.4366
K1+360	2889932.279	623675.0458	K1+599.600	2889786.741	623548.9989	K1+800	2889617.256	623502.0272	K2+004.076	2889461.093	623383.6234
K1+367.832	2889927.093	623669.1775	K1+600	2889786.413	623549.2271	K1+801.938	2889615.386	623501.5213	K2+015.782	2889451.505	623376.9525
K1+380	2889919.664	623659.5668	K1+614.600	2889773.633	623556.1442	K1+804.819	2889612.74	623500.3918	K2+020	2889447.706	623375.1237

编制：

复核：

# 逐 桩 坐 标 表

尤溪县台溪乡洋书线（Y087）洋尾至书京入点段公路改建工程

第 3 页 共 3 页

桩 号	坐 标		桩 号	坐 标		桩 号	坐 标		桩 号	坐 标	
	N (X)	E (Y)		N (X)	E (Y)		N (X)	E (Y)		N (X)	E (Y)
K2+027.489	2889440.631	623372.688	K2+230.556	2889261.161	623390.3127	K2+436.808	2889077.126	623335.6586	K2+653.481	2888932.507	623180.0428
K2+040	2889428.305	623370.6183	K2+240	2889251.911	623388.4727	K2+440	2889074.618	623333.6869	K2+660	2888932.252	623173.5799
K2+042.489	2889425.83	623370.3498	K2+244.911	2889247.274	623386.8615	K2+440.882	2889073.971	623333.0871	K2+669.152	2888936.438	623165.5997
K2+060	2889408.419	623368.4853	K2+259.266	2889234.853	623379.7558	K2+455.882	2889065.47	623320.8016	K2+680	2888946.123	623161.2617
K2+072.573	2889395.917	623367.1464	K2+260	2889234.276	623379.3032	K2+460	2889063.476	623317.1986	K2+684.824	2888950.902	623161.7474
K2+080	2889388.519	623366.5067	K2+274.266	2889223.927	623369.4987	K2+480	2889053.793	623299.6989	K2+699.824	2888963.18	623170.0716
K2+087.573	2889380.962	623366.7965	K2+280	2889219.94	623365.3779	K2+498.507	2889044.833	623283.5057	K2+700	2888963.308	623170.1931
K2+099.257	2889370.009	623370.6471	K2+298.775	2889206.885	623351.8847	K2+500	2889044.109	623282.1998	K2+720	2888977.775	623184.0019
K2+100	2889369.374	623371.0321	K2+300	2889206.033	623351.0046	K2+513.507	2889036.669	623270.9582	K2+723.608	2888980.386	623186.4932
K2+110.942	2889361.338	623378.3682	K2+313.775	2889195.848	623341.7582	K2+515.343	2889035.424	623269.6101	K2+738.608	2888992.366	623195.3623
K2+120	2889356.784	623386.1786	K2+320	2889190.544	623338.5116	K2+517.178	2889034.109	623268.3291	K2+740	2888993.672	623195.8425
K2+125.942	2889354.407	623391.6235	K2+330.274	2889180.927	623334.9704	K2+520	2889031.967	623266.4936	K2+745.378	2888998.945	623196.8186
K2+140	2889347.184	623403.5447	K2+340	2889171.286	623333.8596	K2+532.178	2889021.782	623259.8356	K2+752.149	2889005.634	623196.0075
K2+140.942	2889346.466	623404.1533	K2+346.773	2889164.543	623334.4118	K2+540	2889015.041	623255.8685	K2+760	2889012.672	623192.5905
K2+146.204	2889341.863	623406.6489	K2+360	2889151.825	623337.98	K2+559.943	2888997.854	623245.7535	K2+767.149	2889018.419	623188.3427
K2+151.467	2889336.683	623407.4105	K2+361.773	2889150.154	623338.5713	K2+560	2888997.805	623245.7246	K2+780	2889028.532	623180.4134
K2+160	2889328.494	623405.2319	K2+376.773	2889135.83	623342.9902	K2+574.943	2888985.213	623237.693	K2+800	2889044.272	623168.0735
K2+166.467	2889322.816	623402.1411	K2+380	2889132.661	623343.5964	K2+577.320	2888983.329	623236.2428	K2+820	2889060.011	623155.7336
K2+180	2889310.917	623395.7091	K2+383.683	2889129.01	623344.079	K2+579.698	2888981.495	623234.7294	K2+840	2889075.75	623143.3936
K2+181.467	2889309.575	623395.1158	K2+390.593	2889122.11	623344.3769	K2+580	2888981.266	623234.5328	K2+844.214	2889079.066	623140.7938
K2+191.011	2889300.54	623392.0721	K2+400	2889112.735	623343.6588	K2+594.698	2888970.821	623224.2023	K2+860	2889092.108	623131.953
K2+200	2889291.69	623390.5485	K2+405.593	2889107.192	623342.9135	K2+600	2888967.181	623220.3471	K2+864.214	2889095.992	623130.3253
K2+200.556	2889291.136	623390.4981	K2+417.733	2889095.17	623341.2262	K2+620	2888953.451	623205.8043	K2+880	2889111.56	623129.2574
K2+215.556	2889276.147	623390.4534	K2+420	2889092.926	623340.9061	K2+638.481	2888940.764	623192.3661			
K2+220	2889271.705	623390.6065	K2+432.733	2889080.656	623337.6842	K2+640	2888939.723	623191.2598			

编制：

复核：





## 第二篇 交通安全设施



# 安全设施说明

## 1、概述

尤溪县台溪乡洋书线（Y087）洋尾至书京入点段公路改建工程（下文称“本项目”）起点位于尤溪县台溪乡洋尾村，路线起点位于新玉线洋尾小桥，路线沿现有旧路向西北方向前行，终点位于台溪乡书京村，路线全长 2.886Km，现状路基宽度 4.5m。本项目按施工图设计，安全设施设计内容包括：标志、护栏、视线诱导设施及里程碑、百米桩等。

## 2、设计依据

- 1) 《公路工程技术标准》（JTG B01-2014）
- 2) 《公路交通标志和标线设置规范》（JTG D82-2009）
- 3) 《公路交通标志和标线设置手册》（JTG D82-2009）
- 4) 《公路交通安全设施设计规范》（JTG D81-2017）
- 5) 《公路交通安全设施设计细则》（JTG/T D81-2017）
- 6) 《公路交通安全设施施工技术规范》（JTG/T 3671-2021）
- 7) 《道路交通标志和标线》（GB5768-2017）
- 8) 《公路工程基本建设项目设计文件编制办法》（交公路发〔2007〕358号）
- 9) 《公路工程质量检验评定标准》（JTG F80/1-2017）
- 10) 《公路交通标志反光膜》（GB/T 18833-2012）
- 11) 《道路交通标志板及支撑件》（GB/T 23827-2021）

## 3、设计原则

(1)、交通标志的设置应充分结合本路段的工程自身特点，在达到适时、适量地提供交通信息，确保行车安全的目的的同时，尽可能与道路的整体效果相配合。

(2)、在设置条件允许的情况下，尽量地提供交通信息，对驾驶员适时、准确的诱导，保证司机能够正确选择路线及方向，顺利、快捷地抵达目的地。同时通过禁令、指示等标志保证必要的行车安全，使道路发挥最大的作用。

## 4、设计概要

### (1) 交通标志

按照规范设置了指路标志、地名标志、警告标志等。

1) 交通标志的形状、图案、尺寸、设置、构造、反光和照明以及制作必须按设计要求和施工规范的要求。

2) 交通标志的外框外缘，应有衬底色。衬底色规定为：警告标志黄色，禁令标志白色，指示标志蓝色或绿色，本道路指路标志蓝色。

3) 指路标志汉字高度取 30cm，字间距不小于 3cm，行距 6-10cm，英文字体高度取 15cm，阿拉伯数字高度 20cm，字体一律采用交通标志专用字体。

4) 版面尺寸：警告标志三角形边长为 70cm；禁令标志三角形边长为 70cm 圆形标志外径为 60cm；指示标志正方形边长为 60cm，圆形标志外径为 60cm。

5) 交通标志的结构支撑，设计中依据车型构成、标志版面尺寸及标志布设位置选择单柱式、悬臂式。对同一种支撑方式，按照版面大小和风速及结构自重等因素考虑结构分组，对相近的版面采用同一组结构，以减少结构种类，方便施工。

### (2) 安全护栏

#### 1) 安全护栏的设置原则

本项目在以下路段应设置路侧护栏。

①沿线填方 1:1.5 的边坡且填土高度大于 4 米。

②公路路侧有江、河、沼泽、悬崖、深谷、深沟等路段。

③公路平曲线半径小于现行《公路工程技术标准》（JTG B01-2014）一般最小半径的路侧外侧。

④公路纵坡大于或等于现行《公路工程技术标准》（JTG B01-2014）规定的最大纵坡值的下坡路段和连续长下坡路段。

⑤当本路段路侧护栏采用波形梁护栏时，波形梁护栏最小长度为 28 米。

⑥当本路段路侧护栏采用钢筋砼墙式护栏时，钢筋砼墙式护栏最小长度为 12 米。

#### 2) 安全护栏型式的选择

安全护栏型式的选择主要考虑因素：护栏的防撞性能能承受碰撞后护栏的变形程度、护栏所在位置的现场条件、护栏材料及寿命成本等因素。根据本段公路的特点，本项目护栏型式的选择如下：

①1:1.5 的边坡且填土高度大于 4 米时设置 B 级波形护栏。

### (3) 其他设施

本段公路全线设置百米桩、里程碑，设置于路线前进方向右侧，在有道路支线处设置道口桩。

## 5、技术要求

### （1）交通标志

#### 1) 材料

①标志立柱和横梁：凡钢管外径 152mm 以下（含 152mm）的立柱和横梁采用普通碳素结构钢（A3）焊接钢管，应符合 GB700-88 的要求；凡钢管外径在 152mm 以上的立柱和横梁，一般常用热轧无缝钢管，并符合结构用无缝钢管 GB/T 8162-2018 和输送流体用无缝钢管 GB/T 8163-2018 的规定。

②标志立柱柱帽和横梁帽采用普通碳素结构钢。板厚一般采用 3mm。

③标志板（铝塑板除外）、滑动槽钢：采用 5A02（LF2-M）型铝合金板材，并符合 GB3194-82 “铝及铝合金板材的尺寸及容许偏差”，GB3193-82 “铝及铝合金热轧板”的规定。

④水泥混凝土基础材料：混凝土标号应不小于 C25，并符合现行《公路钢筋混凝土及预应力混凝土桥涵设计规范》的有关规定。

⑤钢筋采用热轧结构等级圆钢筋，I 级 3 号钢（桥梁段除外），并符合现行《公路钢筋混凝土及预应力混凝土桥涵设计规范》的有关规定。

⑥定向反光标志膜采用二级（高强级）反光膜，其色度性能、逆反射性能、耐候性能等应符合《公路交通标志反光膜》的规定。

⑦标志的立柱、横梁及连接件等应进行热浸镀锌处理，立柱、横梁、法兰盘、柱帽、加劲肋等的镀锌量为 600g/m<sup>2</sup>，抱箍、抱箍底衬、螺栓、螺母等连接件的镀锌量为 350g/m<sup>2</sup>。

#### 2) 制作

①交通标志的形状、图案、颜色应严格按照《公路交通标志和标线设置规范》、《公路交通安全设施施工技术规范》和设计图的规定执行。为了确保指路标志的视认性，指路标志文字必须采用交通标志专用字体，不容许采用其他字体。

②交通标志的边框外缘应有衬底色。衬底色规定为：警告标志黄色，禁令标志白色，指路标志蓝色。

③标志板与滑动槽钢、卷边加固件连接，在保证连接强度和标志板面平整，不影响贴反光膜的前提下，可采用铆接。

④考虑到大型指路标志在制造、运输、安装过程中的困难，厂家在制造过程中，根据标志板面设计的具体情况允许采取适当分割的办法来制造，可以分别贴反光膜，分开运输，在安装时在

进行拼接。

### （2）安全护栏

#### B 级波形护栏

波形护栏一般要求

①波形梁护栏及其构件应符合《公路波形梁钢护栏》（JT/T 281-2007）的规定。

②波形梁板、立柱、端头、防阻块等部件应符合《碳素结构钢规范》（GB/T700-2006）的 Q235 牌号钢的要求。

③连接螺栓、螺母、垫圈、横梁垫片等部件应符合《碳素结构钢规范》（GB/T700-2006）的要求，其抗拉强度不得小于 375Mpa 和 400Mpa。

④高强度拼接螺栓连接件应符合《低合金高强度结构钢》（GB/T1591-2018）、《优质碳素结构钢》（GB/T 699-2015）或《合金结构钢》（GB/T3077-2015）的要求，公称直径 16mm、8.8S 级抗拉荷载不得小于 133KN。

⑤波形梁护栏及螺栓、螺母、垫圈、垫片等所有部件均应按《高速公路交通工程钢构件防腐技术条件》（GB/T 18226-2015）的规定进行金属表面处理。

#### 路侧 B 级波形梁护栏设计

（1）构造：采用 B 级波形梁护栏，由二波波形梁板、立柱和托架等组成。

（2）位置：路侧波形梁护栏应位于公路土路肩内，护栏面可与土路肩左侧边缘线或路缘石左侧立面重合，立柱外侧土路肩保护层厚度不应小于 25cm。护栏的任何部分不得侵入公路建筑限界以内。

（3）横梁中心高度：从路面算起至连接螺栓孔中心的距离为 60cm，若护栏面与路缘石左侧立面不重合时，上述高度还应增加路缘石的高度。

（4）埋置深度：设置于土基中的波形梁护栏，立柱埋置深度不应小于 140cm。设置于小桥、通道、明涵等混凝土基础内的波形梁护栏，立柱埋置深度不应小于 30cm。设置于石方、地下有管线等路段混凝土基础内的波形梁护栏，立柱埋置深度不应小于 40cm。

（5）路侧内路基土压实度不能满足现行《公路路基设计规范》（JTG D30-2015）中对路基床压实度的要求时，或路侧护栏立柱外侧土路肩保护层厚度小于 25cm 时，宜设置加强板或混凝土基础。

(6) 护栏适用范围：

a、Gr-B-4E 适用路侧土方正常路段。

b、Gr-B-2E 适用路侧土方小半径路段。

c、Gr-B-2B<sub>1</sub> 适用路侧小桥、通道、明涵路段。用作桥梁护栏时，适用于桥面边缘厚度满足护栏立柱埋入 30cm 以上的情况。

d、Gr-B-2B<sub>2</sub> 适用路侧小桥、通道、明涵路段。用作桥梁护栏时，适用于立柱埋深不足 30cm 的情况。

e、Gr-B-4C 适用路侧石方、挡土墙正常路段。

f、Gr-B-2C 适用路侧石方、挡土墙小半径路段。

## 6、施工要求

1、道路交通标志的形状、图案、尺寸严格按照《公路交通安全设施设计规范》（JTG D81-2017）的要求制作。

2、标志的颜色范围应严格按《公路交通安全设施设计规范》（JTG D81-2017）的有关规定执行。

3、道路交通标志的文字应书写正确、工整，提高标志的视认性和美观效果。标志版面内容采用中文标识，阿拉伯数字与汉字同高。标志的汉字、数字等采用道路交通标志字体（简体）、标志边框为 1/10 汉字高，其颜色与图案颜色相同。

4、根据《道路交通标志板及支撑件》（GB/T 23827-2021），悬臂式标志底板采用牌号为 3004 的铝合金板材制作，滑动铝槽采用牌号为 2024 的铝合金型材制作，并符合《铝及铝合金板材的尺寸及允许偏差》（GB 3194-98）和《一般工业用铝及铝合金板、带材》（GB/T 3880-2006）的规定。

柱式标志板采用牌号为 3004 的铝合金板材质制作，滑动铝槽采用牌号为 2004 的铝合金型材制作。并采用《铝及铝合金板材的尺寸及允许偏差》（GB 3194-98）和《一般工业用铝及铝合金板、带材》（GB/T 3880-2006）的规定，标志板厚为 3mm。

指路标志采用 II 类反光膜（EPG 棱镜型交通膜）；其他标志版面底下膜及文字、符号均采用《道路交通反光膜》（GB/T 18833-2012）规定的反光膜。反光膜逆反射系数、色品坐标、耐候性能等必须满足《道路交通反光膜》中反光膜的要求。

5、立柱、横梁、法兰盘及各种连接件，均采用热镀锌处理，立柱、横梁、法兰盘镀锌量为 600g/m<sup>2</sup>，抱箍、紧固件镀锌量为 350g/m<sup>2</sup>。

6、单（双）柱式标志板下缘与路面净空高度不得小于 2.0m，应根据实地情况调整立柱高度，已保证净高要求，并且标志板内缘到路肩边缘的距离不小于 25cm，不得进入公路界限范围；悬臂式标志下缘与路面净空高度不得小于 5.5m（二级公路）、5m（三级公路以及下等级公路），应根据实地情况挑战立柱高度，以保证净高要求，并且立柱内缘到路肩边缘的距离不小于 25cm，不得进入公路界限范围。

7、标志版面按照《公路交通安全设施设计规范》（JTG D81-2017），所有指路标志版面均采用蓝色底衬和白色文字及图案信息，反光膜等级采用 II 类（EPG 棱镜型交通膜）。

8、双柱式及单柱式标志的标志板不允许进行切割拼装；对于单悬臂标志，由于版面过大而导致运输困难的，不允许沿着与横梁平行的方向进行切割，应沿着垂直于横梁方向切割。

9、基础施工完后，承包人应对标志标示的里程进行重新确定，箭头指示方向应根据现场实际情况进行调整，立柱的高度也根据基础开挖的实际情况进行确定，确保立柱的高度和净空能够满足规划和设计要求。

## 7、注意事项

(1) 所有标志基础应严格按照设计位置施工，若遇到树木、路灯等路上或地下构筑物与标志基础存在矛盾的，施工单位可依据现场实际情况将标志基础沿道路中心线纵向平移 0-2 米。

(2) 所有标志基础长边应平行相应道路中心线，标志版面长边垂直于相应道路中心线。

(3) 施工单位在施工中应与使用方加强联系、紧密配合，必要时应通知使用方人员到场。

(4) 基础预埋件的法兰盘、螺栓及安装使用固定螺栓、螺母、垫圈等配件应使用镀锌件。

(5) 本次安全设施设计、施工范围均同道路工程设计、施工范围。

(6) 施工单位在施工前应仔细阅读图纸并进行现场踏勘，发现问题（如图纸中的问题、因主体工程发生变更使图纸与现场情况不一致等问题），应及时通知设计单位进行修改或变更。

# 交通安全设施统计表

尤溪县台溪乡洋书线（Y087）洋尾至书京入点段公路改建工程

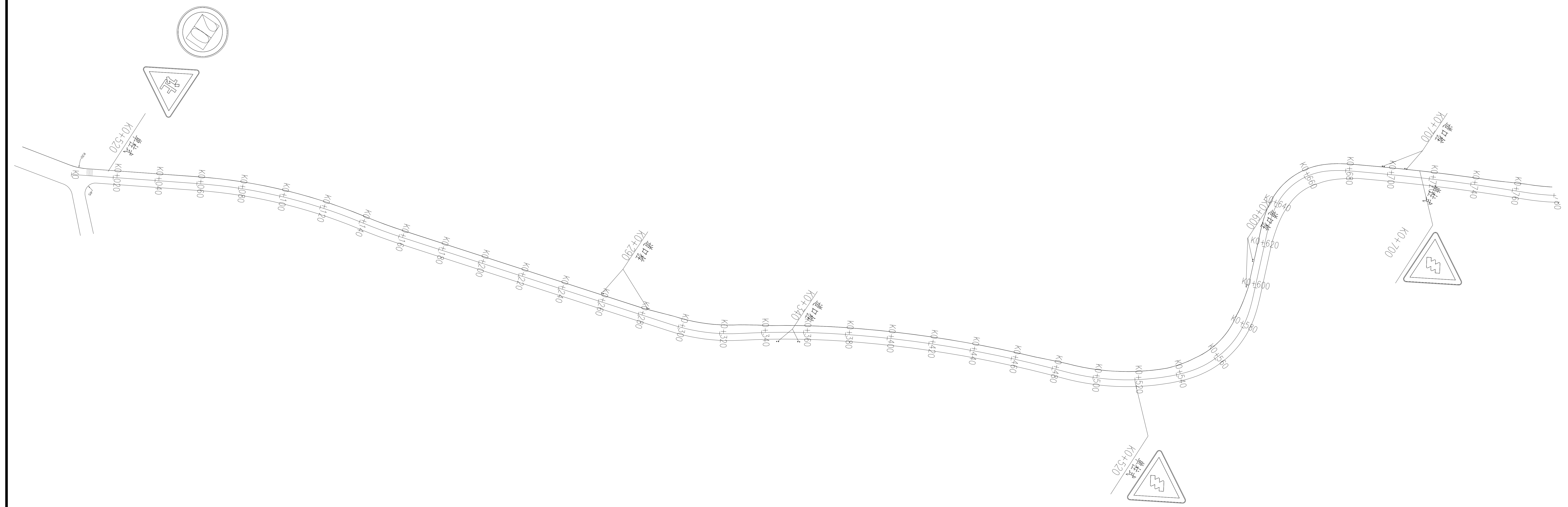
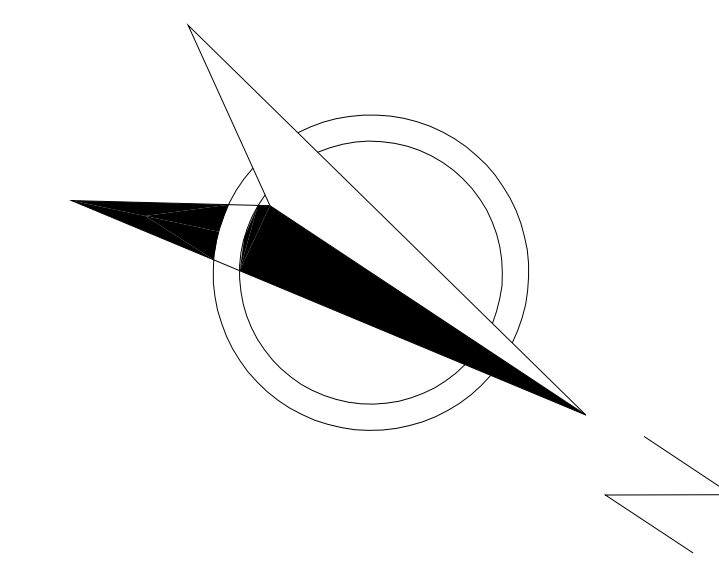
S2-6-2

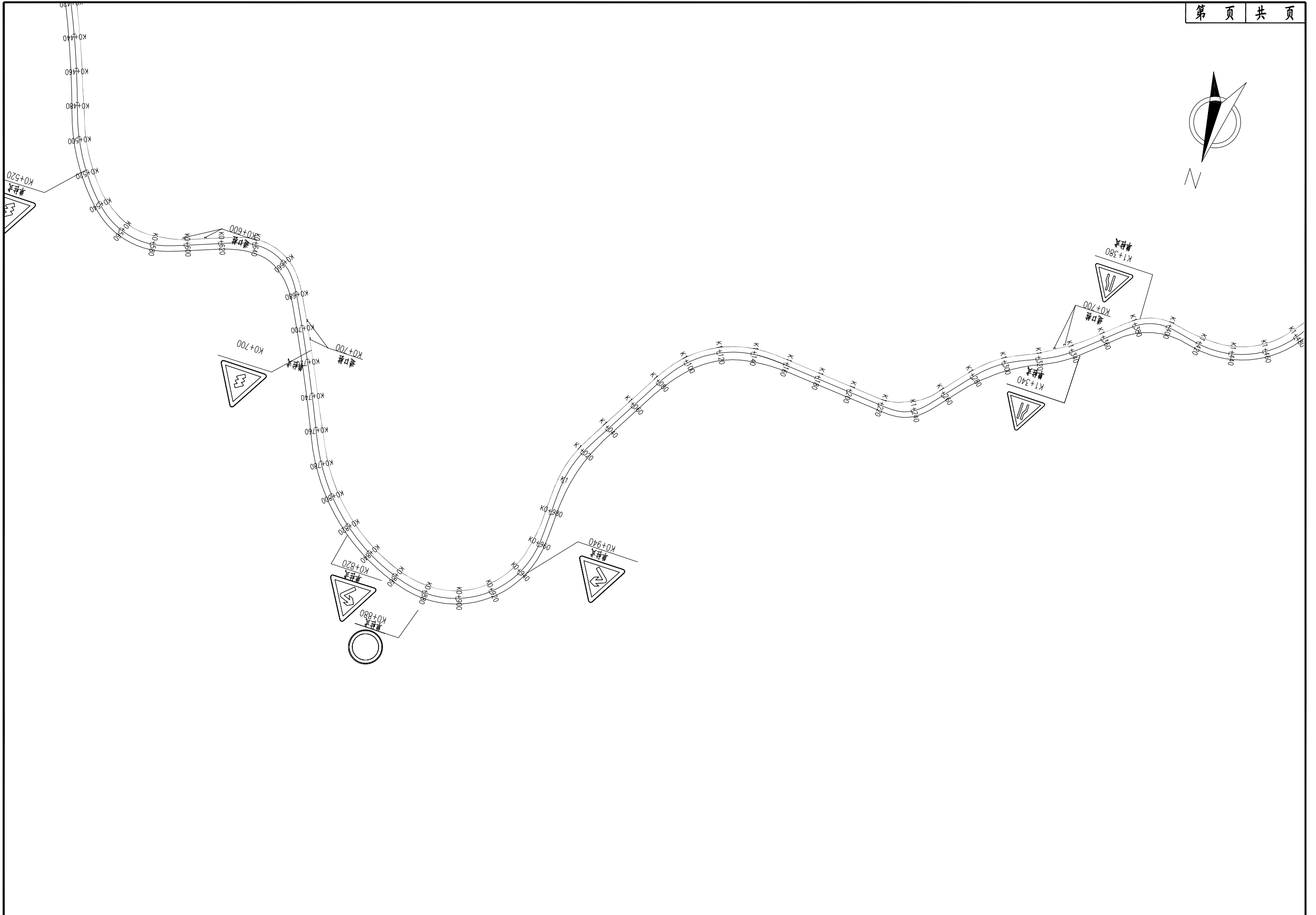
第 1 页 共 1 页

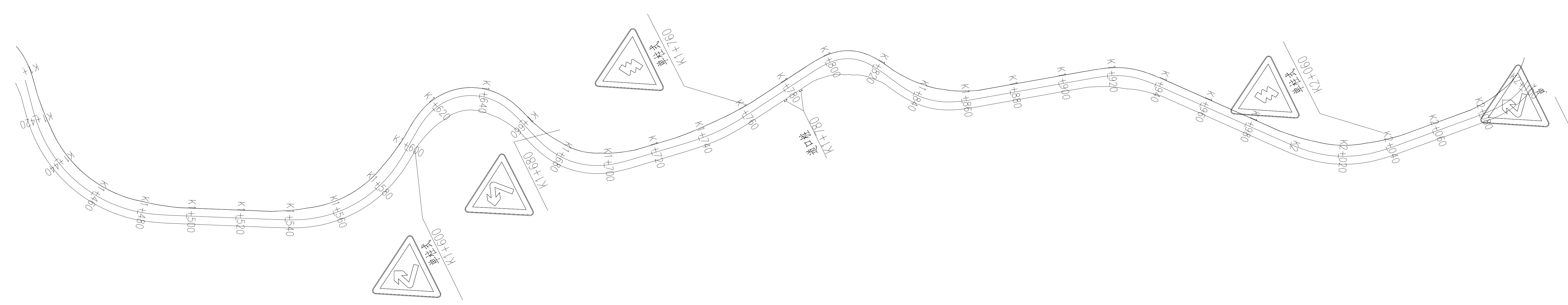
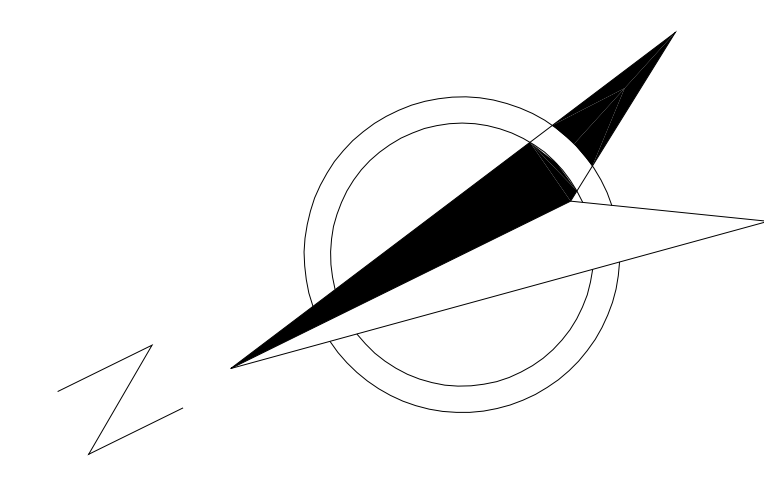
序号	名称		单位	规格 (型号) (mm)	数量	钢筋 (kg)	C25混凝土 (m <sup>3</sup> )	钢管立柱（含连接 构件、法兰盘、螺 栓等）(kg)	标志板（含角 铝、铝槽） (kg)	波形梁板 (kg)	减速震荡标线 (m <sup>2</sup> )	水泥混凝土路 面标线漆 (m <sup>2</sup> )	备注			
1	单柱式（三角）		根	Φ89×4.5×2447	17	215.407	8.16	464.185	87.074							
2	标志 版面	警告标志	△700×3	17												
3																
4	单柱式（圆形）		根	Φ89×4.5×2490	1	12.671	0.48	27.305	5.122							
5	标志 版面	禁令标志	○600×3	1												
6																
7	单柱式		根	Φ89×4.5×3153												
8	标志 版面	警告标志	块	□600×1000×3												
9		警告标志	块	△700×3												
10	反光凸镜		根		1											
11	标线漆		m <sup>2</sup>		1080.0							1080.0				
12	减速震荡标线		m <sup>2</sup>		16.25						16.25					
13	道口标柱		根	Φ119×4.5×1200	28			539								
14	防护 设施	砼护栏		米	70			171.5					护栏加高			
15		路侧波形梁护栏		米	590		1.88	7617		8180						
16		附着式轮廓标		个	19											
17	其他 设施	百米桩		根	26											
18		里程碑		根	2											
合计						228.078	10.52	8818.99	92.196	8180	16.25	1080				

编制：黄军强

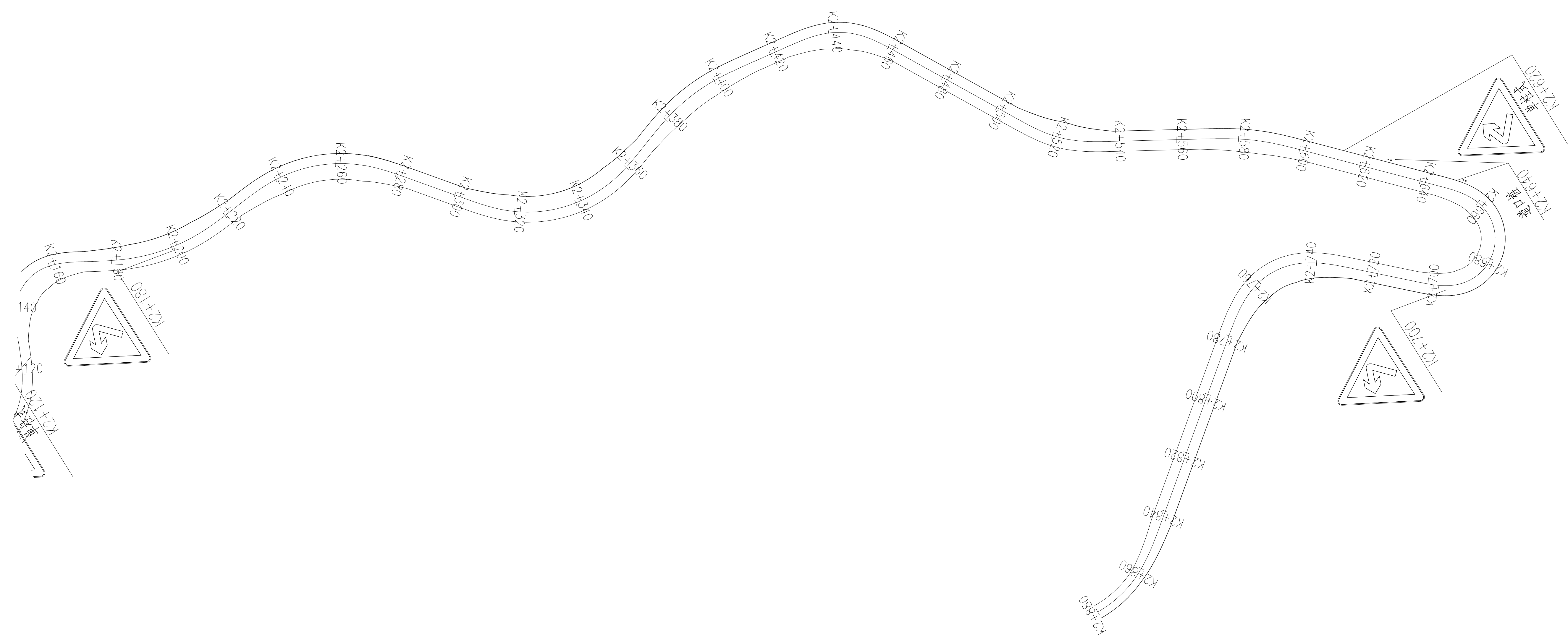
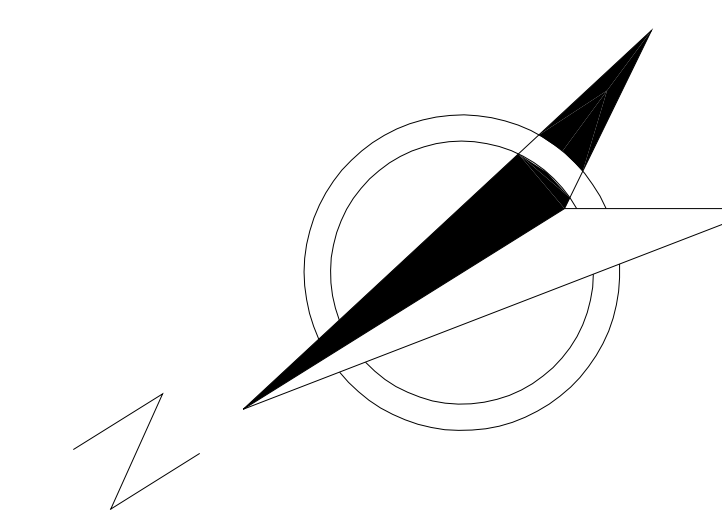
复核：陆勤根



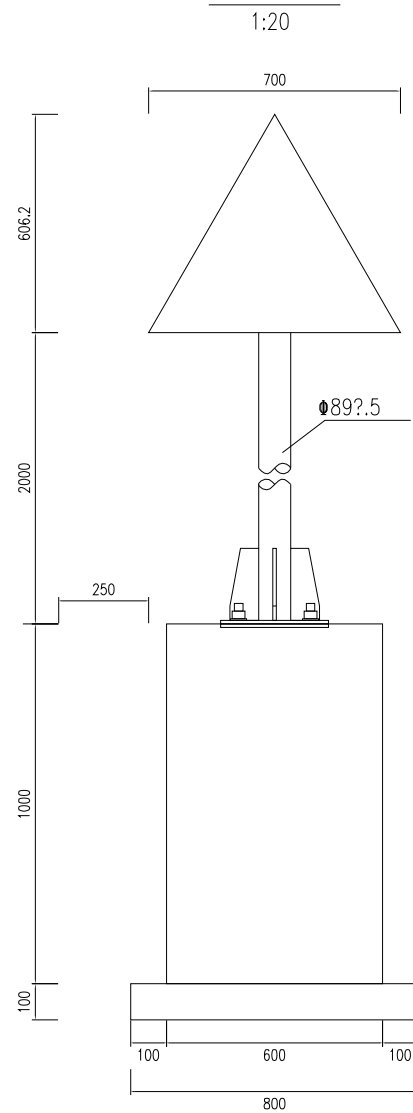






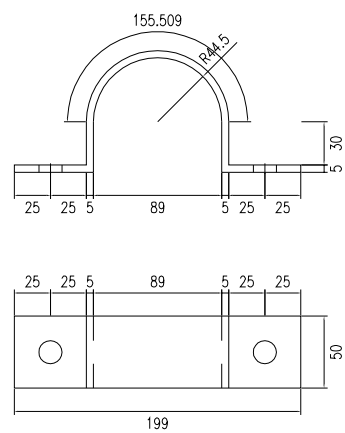


立面图

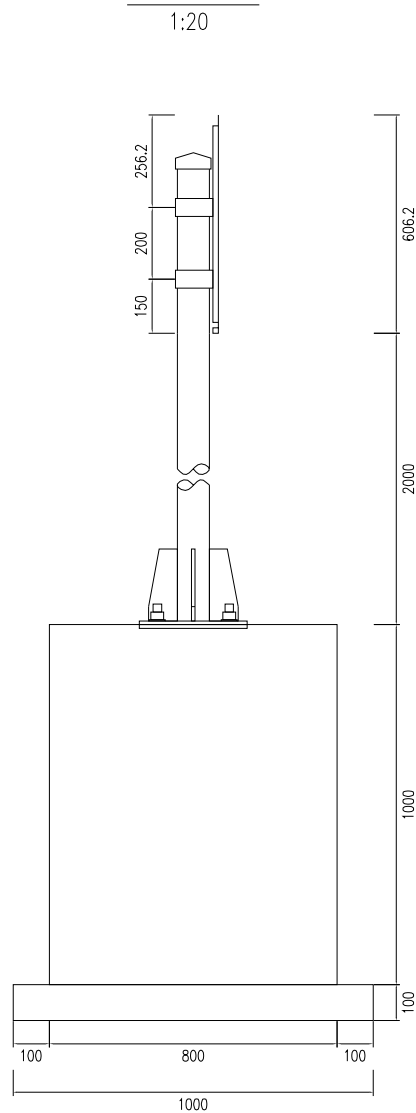


抱箍大样图

1:5

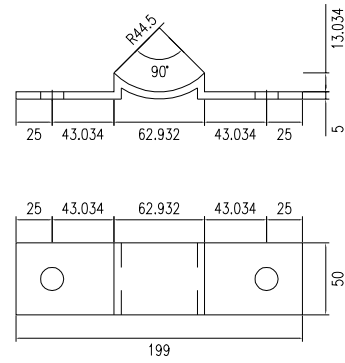


侧面图



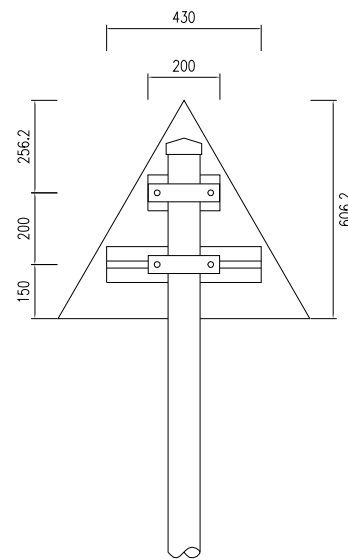
抱箍底衬大样图

1:5



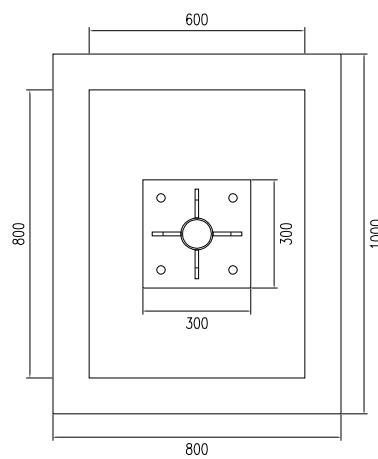
标志板与立柱联结示意图

1:20



基础平面图

1:20



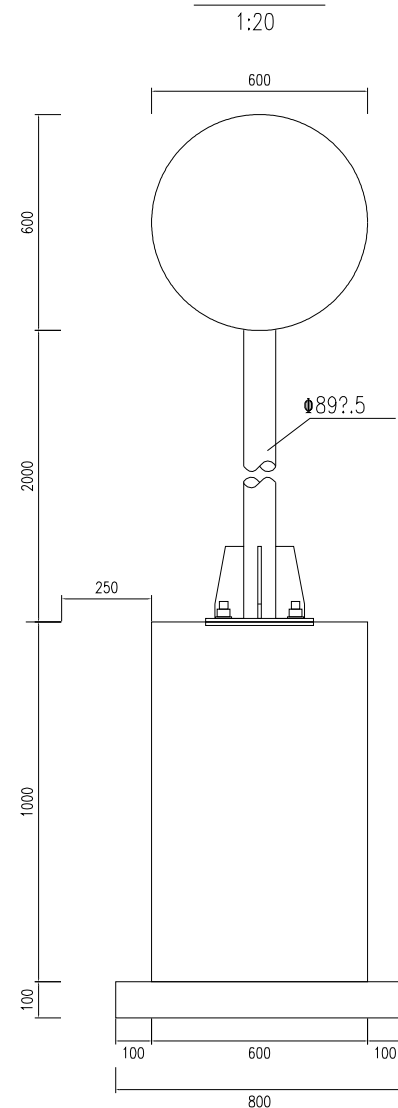
标志材料数量表

材料名称	规格(mm)	单件重(Kg)	件数(件)	重量(Kg)	备注
标志板	700?	1.782	1	1.782	
反光膜	I类反光膜		0.212 (平方米)		
滑动槽钢	100?0??00	0.41	1	0.41	
	100?0??30	0.882	1	0.882	
抱箍	50??99.801	0.588	2	1.177	钢板
抱箍底衬	50??22.035	0.436	2	0.871	钢板
连接螺栓	M16?5	0.149	4	0.597	
螺母	M16	0.093	4	0.37	六角螺母
	M24	0.303	4	1.21	六角螺母
垫圈	16	0.011	4	0.045	平垫圈
	24	0.032	4	0.129	平垫圈
立柱	φ89?5?446.2	22.946	1	22.946	
柱帽	φ89	0.77	1	0.77	钢材
基础法兰盘	300?00?0	7.065	1	7.065	钢板
基础加劲法兰盘	300?00?0	7.065	1	7.065	钢板
基础加劲肋	高200mm	1.068	4	4.27	钢板
地脚螺栓	M24?30	2.959	4	11.836	U型地脚螺栓
钢筋	φ14?37.08	1.134	8	9.071	HRB400
钢筋	φ8?040	1.201	3	3.602	HPB300
基础	600?00?000		0.48 (立方米)		C25
垫层	800?000?00		0.08 (立方米)		C25

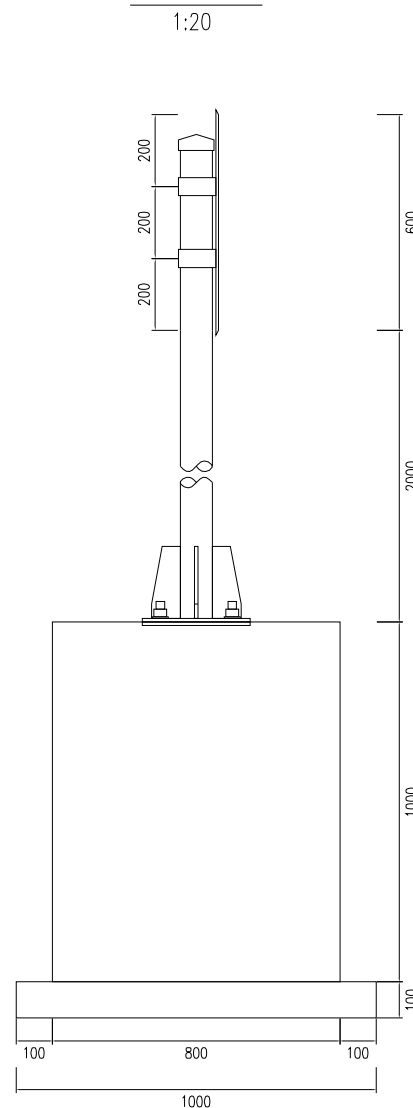
注:

- 1、本图尺寸均以mm为单位。
- 2、标志板采用3mm厚的5A02铝板制作,滑动槽铝和角铝采用7A04铝制作。
- 3、标志板与滑动槽铝采用铝金柳钉连接,板面上的柳钉应打磨平滑。
- 4、标志板边缘应作角铝加固处理。
- 5、所有钢构件均应进行热浸镀锌处理,紧固件、连接件的镀锌量为350g/m<sup>2</sup>,其它钢构件的镀锌量为600g/m<sup>2</sup>。
- 6、所有钢构件均应特殊说明外均采用Q235钢制作。
- 7、为防止雨水渗入,立柱顶部应加柱帽。
- 8、标志板与立柱采用抱箍连接。
- 9、标志处于挖方路段时,应设在边沟外侧,立柱长度可以相应调整。
- 10、基础详见“单柱式标志牌基础构造图”,连接件详见“单柱式标志牌连接件构造图”。

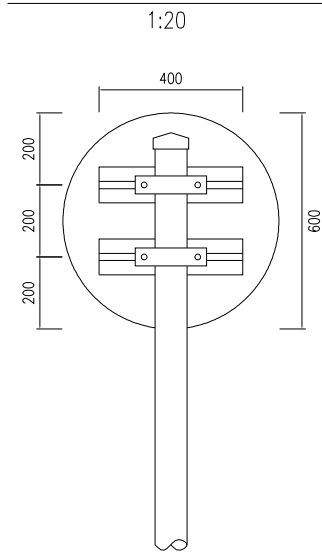
立面图



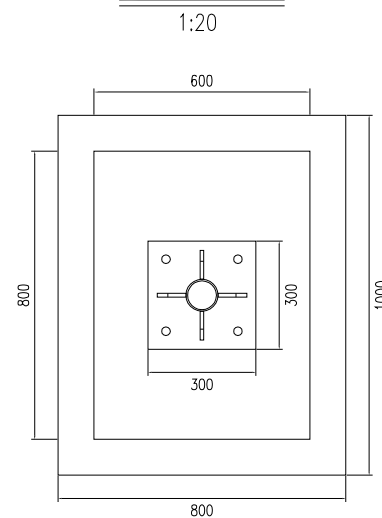
侧面图



标志板与立柱联结示意图



基础平面图



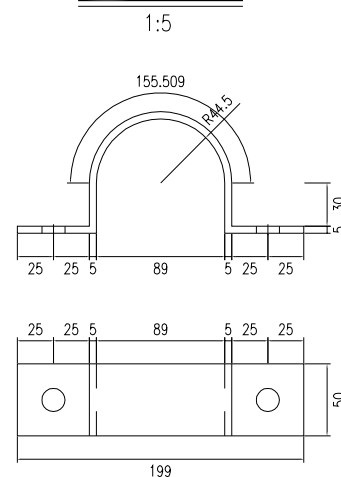
标志材料数量表

材料名称	规格(mm)	单件重(Kg)	件数(件)	重量(Kg)	备注
标志板	Φ600?	2.375	1	2.375	5A02铝
反光膜	I类反光膜	0.283 (平方米)			I类
滑动槽钢	100?0?00	0.821	2	1.642	7A04铝
抱箍	50?299.801	0.588	2	1.177	钢板
抱箍底衬	50?22.035	0.436	2	0.871	钢板
连接螺栓	M16?5	0.149	4	0.597	
螺母	M16	0.093	4	0.37	六角螺母
	M24	0.303	4	1.21	六角螺母
垫圈	16	0.011	4	0.045	平垫圈
	24	0.032	4	0.129	平垫圈
立柱	Φ89?5?490	23.356	1	23.356	
柱帽	Φ89	0.77	1	0.77	钢材
基础法兰盘	300?00?0	7.065	1	7.065	钢板
基础加劲法兰盘	300?00?0	7.065	1	7.065	钢板
基础加劲肋	高200mm	1.068	4	4.27	钢板
地脚螺栓	M24?30	2.959	4	11.836	U型地脚螺栓
钢筋	Φ14?37.08	1.134	8	9.071	HRB400
钢筋	Φ8?040	1.201	3	3.602	HPB300
基础	600?00?000	0.48 (立方米)			C25
垫层	800?000?00	0.08 (立方米)			C25

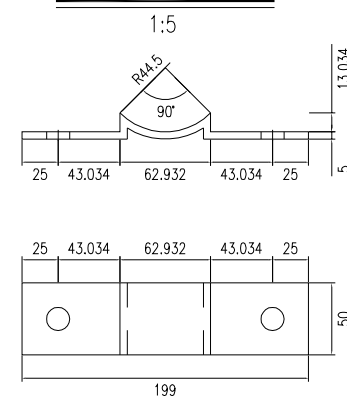
注:

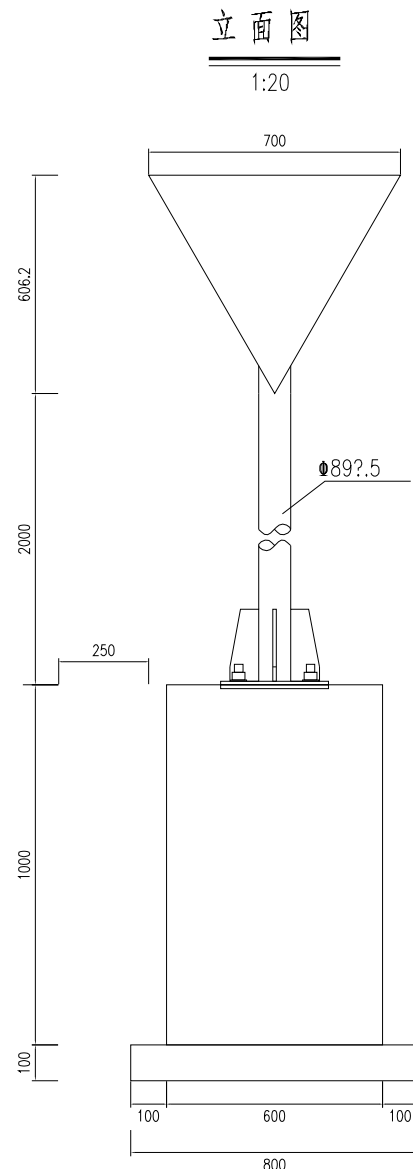
- 1、本图尺寸均以mm为单位。
- 2、标志板采用3mm厚的5A02铝板制作,滑动槽铝和角铝采用7A04铝制作。
- 3、标志板与滑动槽铝采用铝金柳钉连接,板面上的柳钉应打磨平滑。
- 4、标志板边缘应作角铝加固处理。
- 5、所有钢构件均应进行热浸镀锌处理,紧固件、连接件的镀锌量为350g/m<sup>2</sup>,其它钢构件的镀锌量为600g/m<sup>2</sup>。
- 6、所有钢构件均应特殊说明外均采用Q235钢制作。
- 7、为防止雨水渗入,立柱顶部应加柱帽。
- 8、标志板与立柱采用抱箍连接。
- 9、标志处于挖方路段时,应设在边沟外侧,立柱长度可以相应调整。
- 10、基础详见“单柱式标志牌基础构造图”,连接件详见“单柱式标志牌连接件构造图”。

抱箍大样图

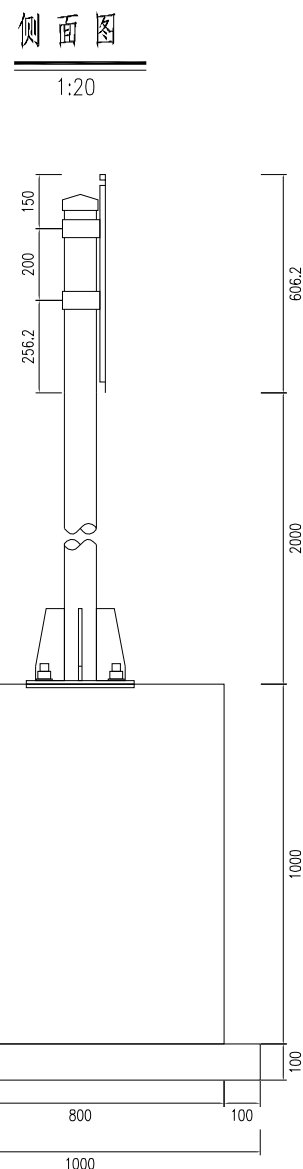
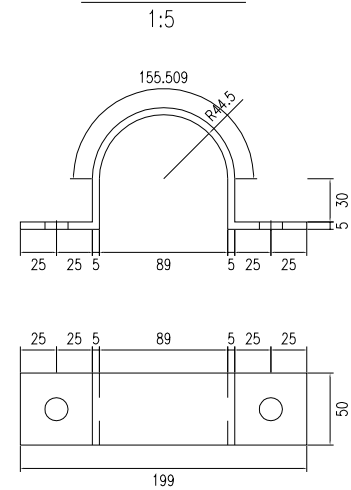


抱箍底衬大样图

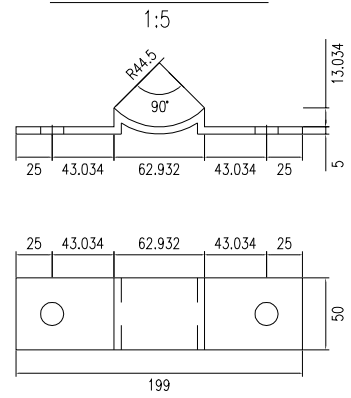




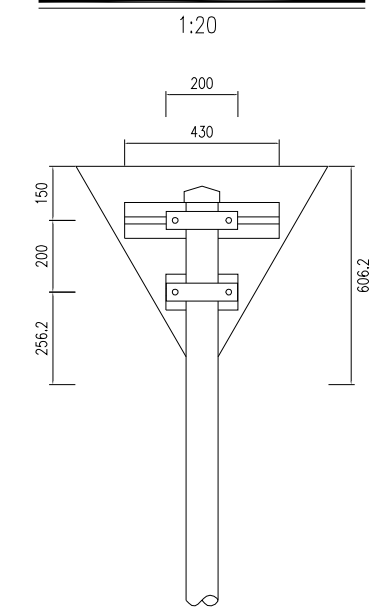
抱箍大样图



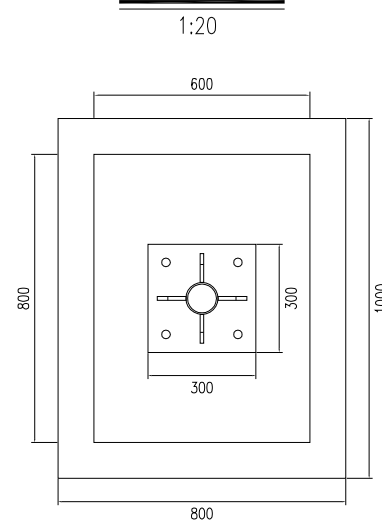
抱箍底衬大样图



标志板与立柱联结示意图



基础平面图

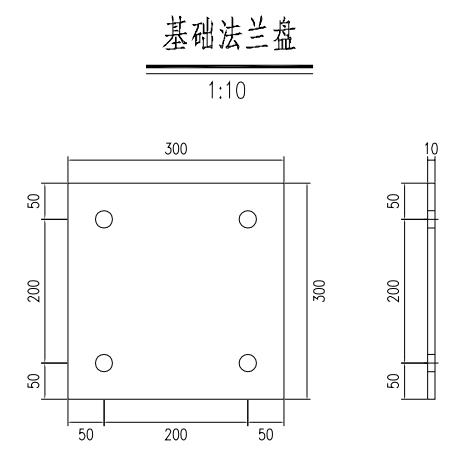
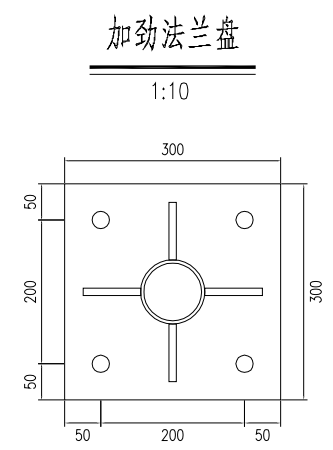
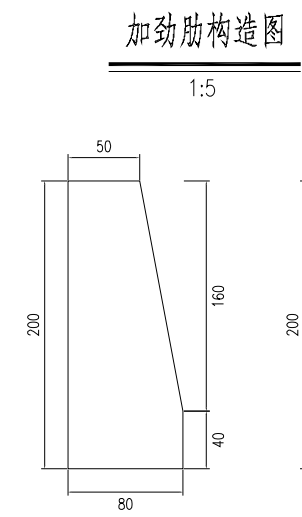
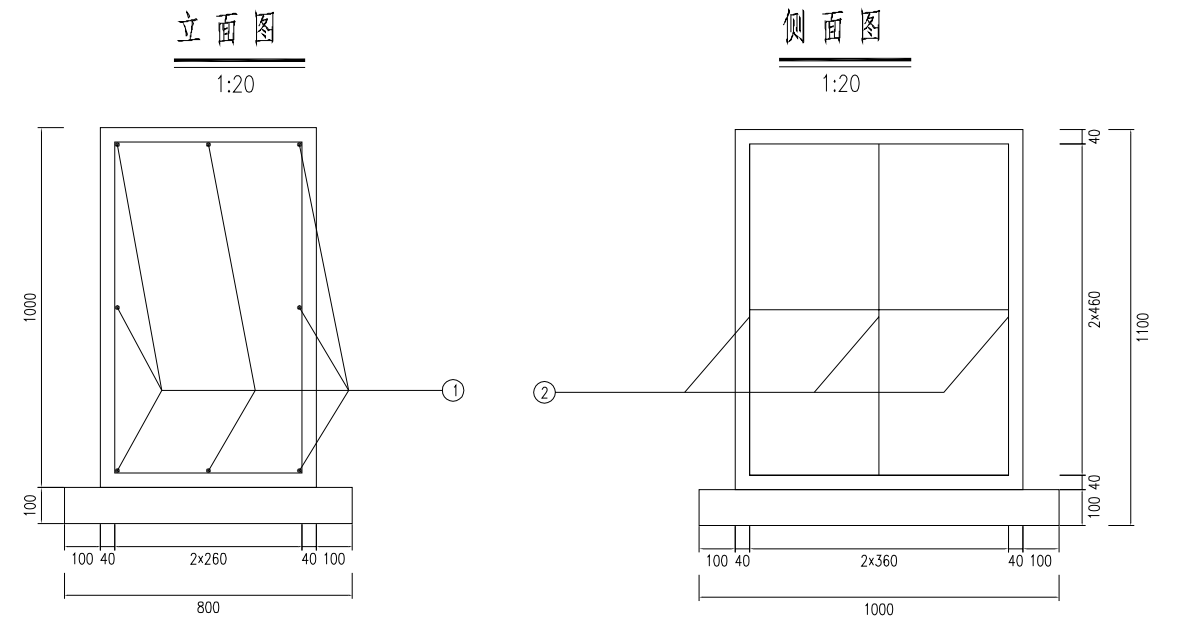


标志材料数量表

材料名称	规格(mm)	单件重(Kg)	件数(件)	重量(Kg)	备注
标志板	700?	1.782	1	1.782	
反光膜	I类反光膜	0.212 (平方米)			
滑动槽钢	100?0??30	0.882	1	0.882	
	100?0??00	0.41	1	0.41	
抱箍	50??99.801	0.588	2	1.177	钢板
抱箍底衬	50??22.035	0.436	2	0.871	钢板
连接螺栓	M16?5	0.149	4	0.597	
螺母	M16	0.093	4	0.37	六角螺母
	M24	0.303	4	1.21	六角螺母
垫圈	16	0.011	4	0.045	平垫圈
	24	0.032	4	0.129	平垫圈
立柱	89?5?496.2	23.415	1	23.415	
柱帽	89	0.77	1	0.77	钢材
基础法兰盘	300?00?0	7.065	1	7.065	钢板
基础加劲法兰盘	300?00?0	7.065	1	7.065	钢板
基础加劲肋	高200mm	1.068	4	4.27	钢板
地脚螺栓	M24?30	2.959	4	11.836	U型地脚螺栓
钢筋	14?37.08	1.134	8	9.071	HRB400
钢筋	8?040	1.201	3	3.602	HPB300
基础	600?00?000	0.48 (立方米)			C25
垫层	800?000?00	0.08 (立方米)			C25

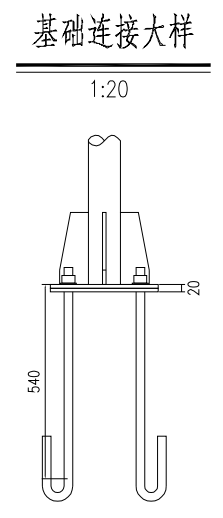
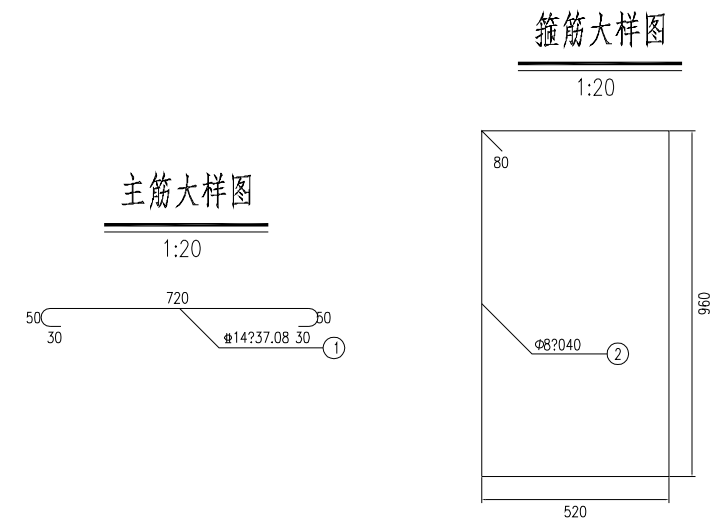
注:

- 1、本图尺寸均以mm为单位。
- 2、标志板采用3mm厚的5A02铝板制作,滑动槽铝和角铝采用7A04铝制作。
- 3、标志板与滑动槽铝采用铝柳钉连接,板面上的柳钉应打磨平滑。
- 4、标志板边缘应作角铝加固处理。
- 5、所有钢构件均应进行热浸镀锌处理,紧固件、连接件的镀锌量为350g/m<sup>2</sup>,其它钢构件的镀锌量为600g/m<sup>2</sup>。
- 6、所有钢构件均应特殊说明外均采用Q235钢制作。
- 7、为防止雨水渗入,立柱顶部应加柱帽。
- 8、标志板与立柱采用抱箍连接。
- 9、标志处于挖方路段时,应设在边沟外侧,立柱长度可以相应调整。
- 10、基础详见“单柱式标志牌基础构造图”,连接件详见“单柱式标志牌连接件构造图”。



标志基础材料数量表

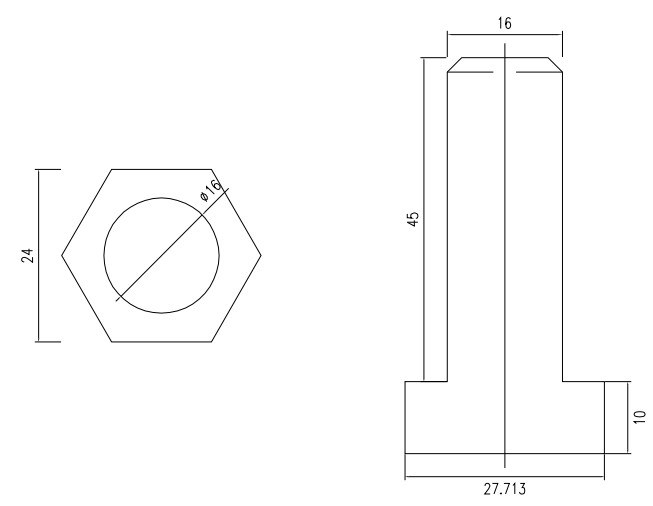
材料名称	规格(mm)	单件重(Kg)	件数(件)	重量(Kg)	备注
基础法兰盘	300?00?0	7.065	1	7.065	钢板
基础加劲法兰盘	300?00?0	7.065	1	7.065	钢板
基础加劲肋	高200mm	1.068	4	4.27	钢板
地脚螺栓	M24?30	2.959	4	11.836	U型地脚螺栓
螺母	M24	0.303	4	1.21	六角螺母
垫圈	24	0.032	4	0.129	平垫圈
钢筋	Φ14?37.08	1.134	8	9.071	HRB400
钢筋	Φ8?040	1.201	3	3.602	HPB300
基础	600?00?000	0.48 (立方米)			C25
垫层	800?000?00	0.08 (立方米)			C25



- 注:
- 1、本图尺寸以毫米为单位。
  - 2、基础浇筑注意使底座法兰盆与基础对中,并使其嵌入基础,其上表面与基础顶面齐平,同时预埋的地脚螺栓与其保持垂直。
  - 3、基底地基承载力不小于150kPa。

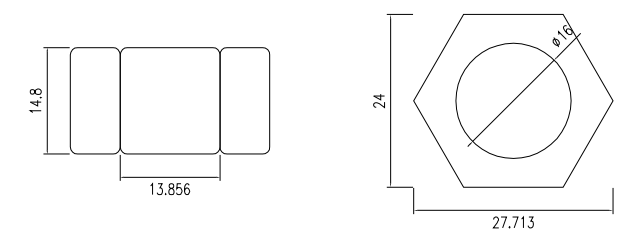
抱箍螺栓 (M16)

1:1



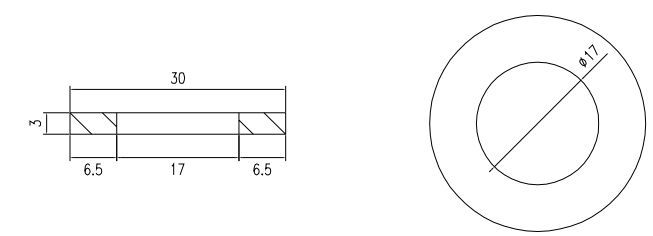
抱箍螺母 (M16)

1:1



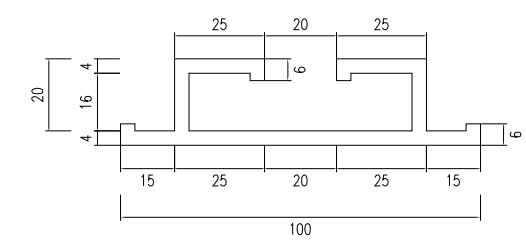
抱箍垫圈 (16)

1:1



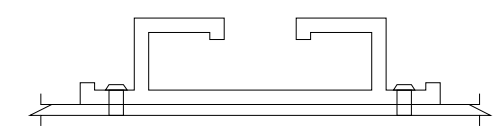
滑动槽钢大样图

1:2



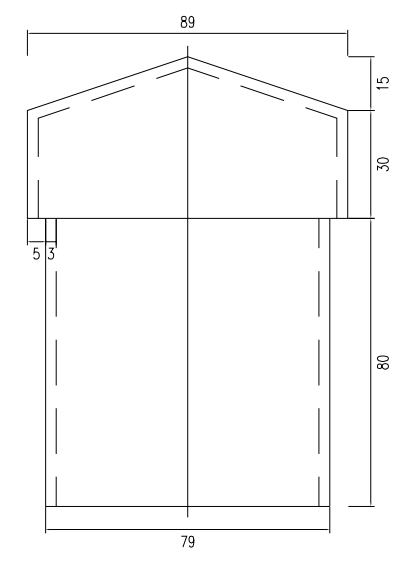
滑动槽钢联接图

1:2



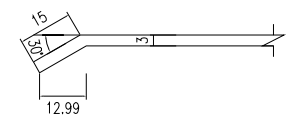
柱帽立面图

1:2



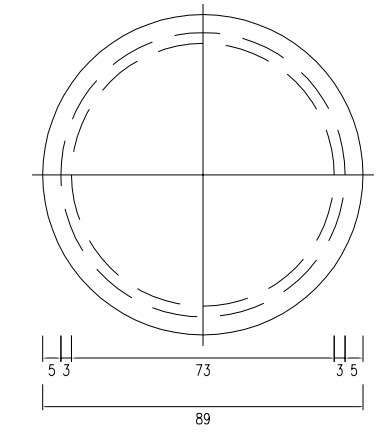
圆形标志卷边大样

1:2



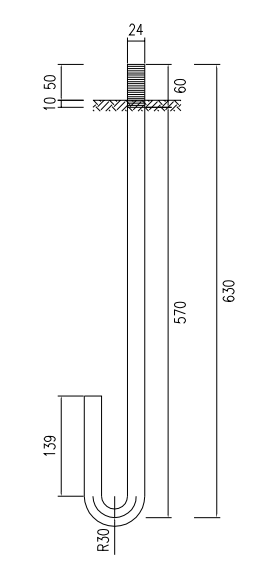
柱帽断面图

1:2



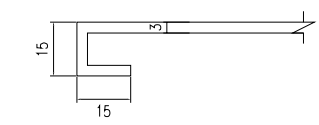
地脚螺栓大样图

1:10

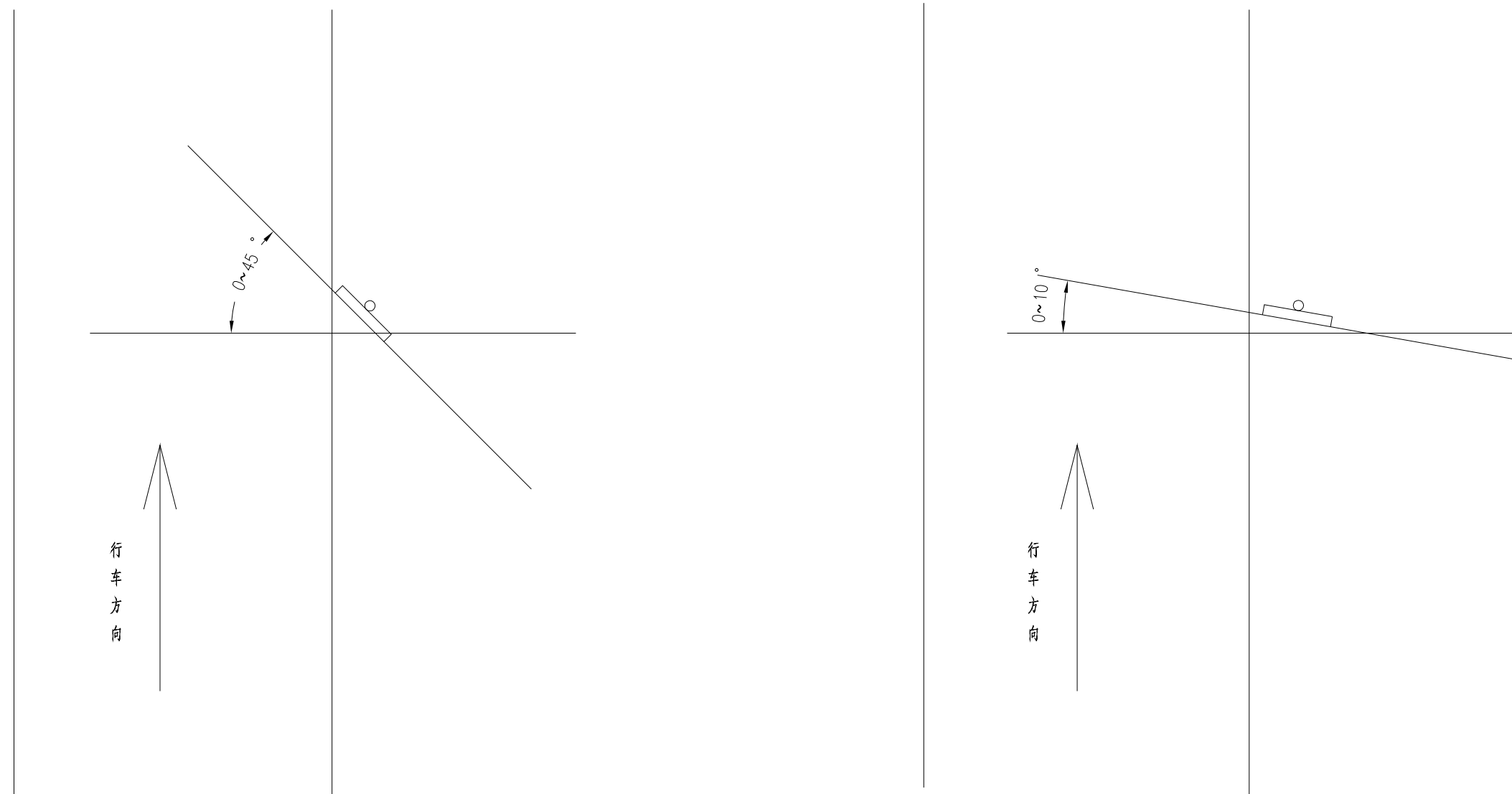


三角形、矩形标志卷边大样

1:2



注：  
1、本图尺寸以毫米为单位。

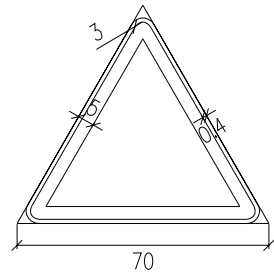


标志安装角度示意

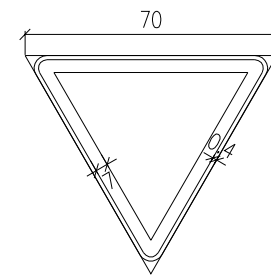
注:

- 1、路侧式标志应尽量减少标志板面对驾驶员的眩光。
- 2、在装设时,应尽可能与道路中线垂直或成一定角度:  
禁令和指示标志为0~45°指路和警告标志为0~10°

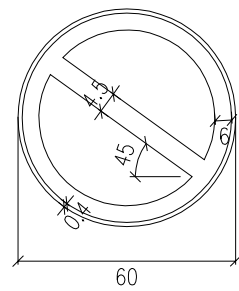




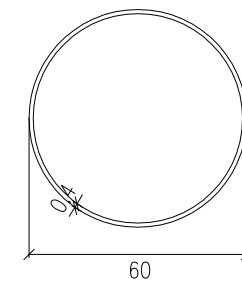
警告标志尺寸图(三角形)



禁令标志尺寸图(三角形)



禁令标志尺寸图(圆形)



指令标志尺寸图(圆形)

注:

- 1、本图尺寸均以厘米计，比例为1:20。
- 2、标志板应按《道路交通标志和标线》GB5768-2009的要求设置及制作。
- 3、指路信息相似的指路标志根据版面内容相应调整。

# 道口标柱设置一览表

尤溪县台溪乡洋书线（Y087）洋尾至书京入点段公路改建工程

S2-6-6

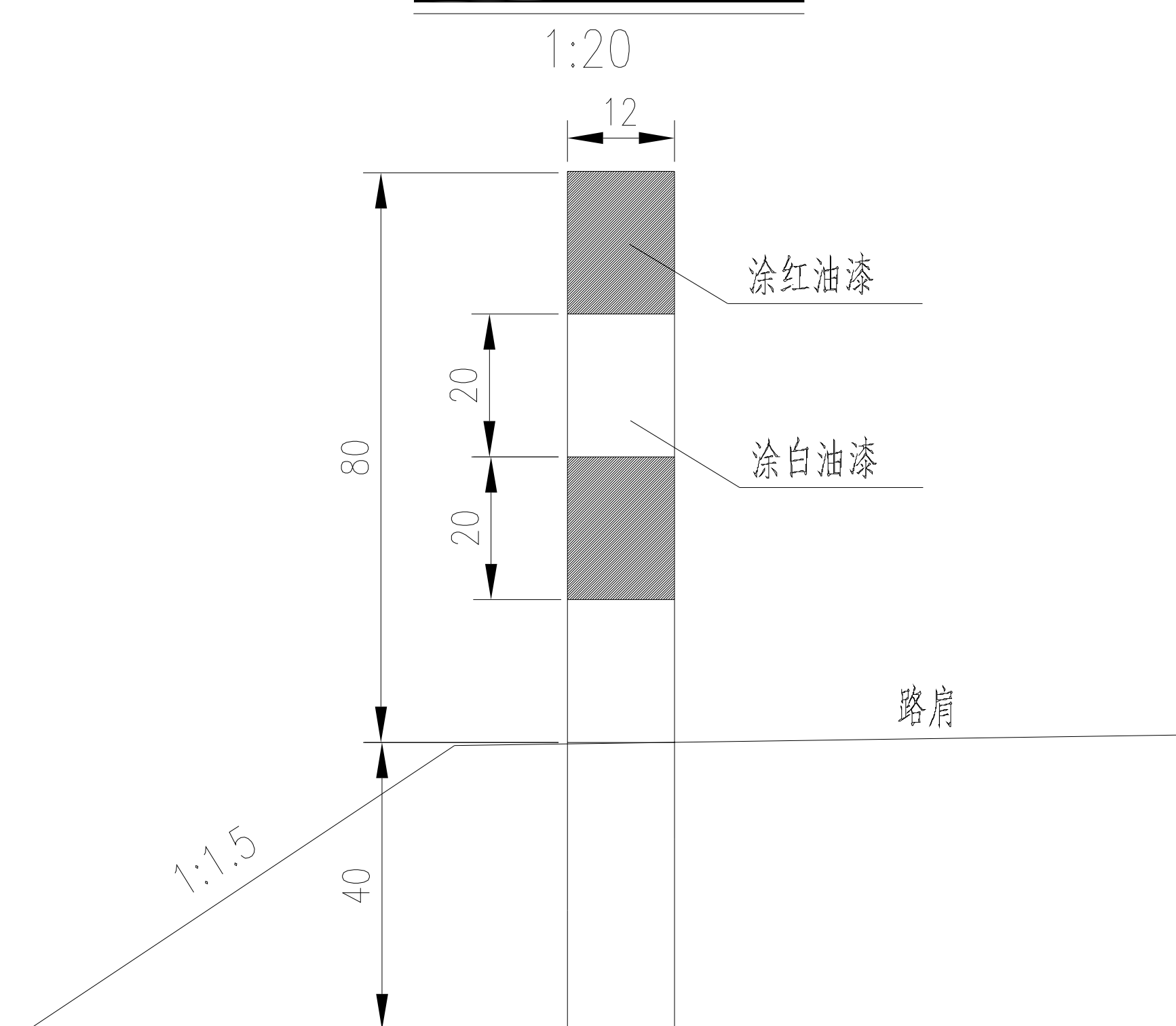
第 1 页 共 1 页

序号	设置桩号	位置	型式	数量 (根)	交叉类型	主要材料			备注
						立柱 (kg)	反光膜 (m <sup>2</sup> )	立柱帽(个)	
1	K0+290	左侧	钢管立柱	4	T字交叉	77.0	1.88	4	新建
2	K0+340	右侧	钢管立柱	4	T字交叉	77.0	1.88	4	新建
3	K0+600	左侧	钢管立柱	4	T字交叉	77.0	1.88	4	新建
4	K0+700	左侧	钢管立柱	4	T字交叉	77.0	1.88	4	新建
5	K1+330	左侧	钢管立柱	4	T字交叉	77.0	1.88	4	新建
6	K1+780	右侧	钢管立柱	4	T字交叉	77.0	1.88	4	新建
7	K2+640	左侧	钢管立柱	4	T字交叉	77.0	1.88	4	新建
			合 计	28		539	13.16	28	

编制：黄军强

复核：陆勤根

道口标柱立面图



单个道口标柱数量表

材料名称	规格 (mm)	单件重 (Kg)	件数 (件)	重量 (Kg)
钢管立柱	∅119x4.5x1200	19.25	1	19.25
反光膜	Ⅳ类 (平方米)	0.47	1	0.47
立柱帽	∅125x3	0.38	1	0.38

说明:

- 1、本图尺寸除钢筋直径以mm计外,其余均以cm计。
- 2、本图参照《公路交通安全设施设计规范》(JTG D81-2017)绘制。
- 3、道口标柱一般沿主线方向布设,柱身贴红白相间的反光膜,在平交口一侧2m间距设置。小于5m路口两侧各设置1根,5~7m两侧各设置2根。

## 路面标线工程数量表

尤溪县台溪乡洋书线（Y087）洋尾至书京入点段公路改建工程

S2-9-8

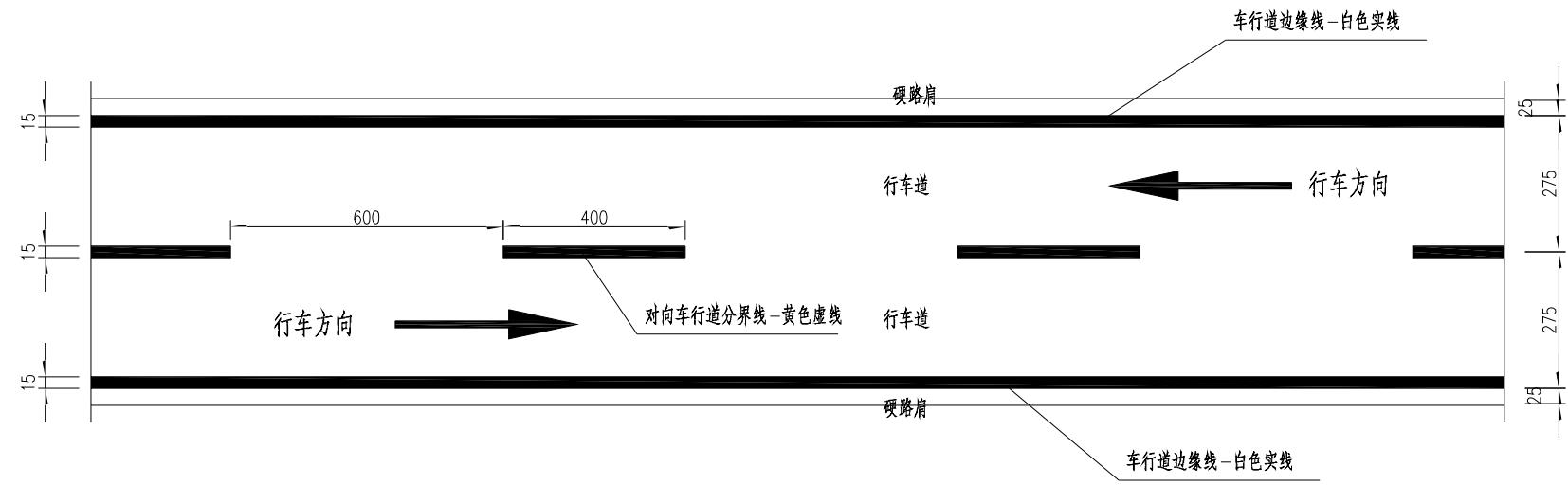
第 1 页 共 1 页

序号	起讫桩号	路线长度(m)	标线类型	标线长度	数量	
				m	m²	
1	2	3	4	5	6	7
1	K0+000.000 ~K2+880.000	2880.000	边界线（白色实线）	2880.000	864.00	白色实线
2	K0+000.000 ~K2+880.000	2880.000	中线（黄色实线）	2880.000	216.00	黄色实线
注：标线尺寸详见标线标准段设计图。路面标线采用热熔型反光标线，标线厚≥ 1.8mm。路面标线的涂料的技术要求应符合JT/T280-2004的规定。车道边缘线及超高段车道中心线每隔10~15m留出3~5cm的缺口，以利于排水。						
合计					1080.0	

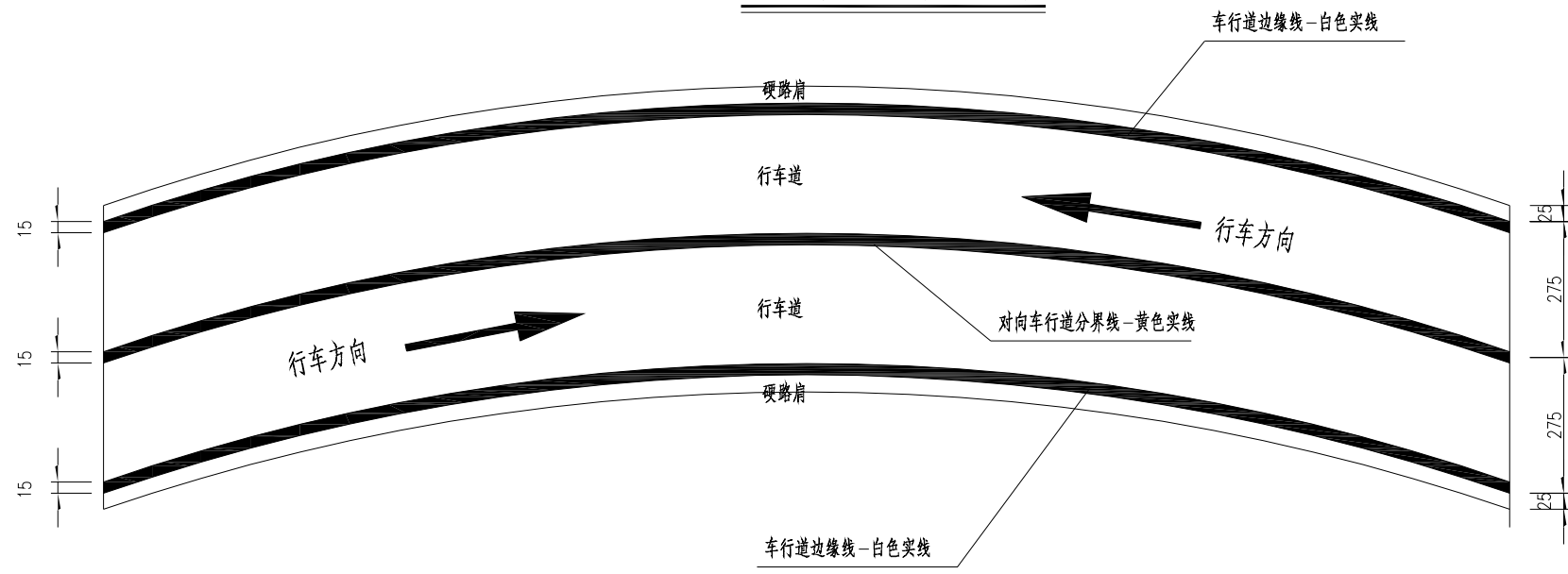
编制：

复核：

一般路基标准路段标线示例



一般半径以下路段标线示例



注：

- 1、本图尺寸均以厘米为单位。
- 2、本图参照道路交通标志和标线（GB5768-2009）绘制。
- 3、中心虚线在弯道和超车视距不足时采用粗实线。
- 4、标线颜色按国标要求。
- 5、路面中心线为黄色，车道边缘线为白色。

### 减速震荡标线工程数量表

尤溪县台溪乡洋书线（Y087）洋尾至书京入点段公路改建工程

S2-6-10

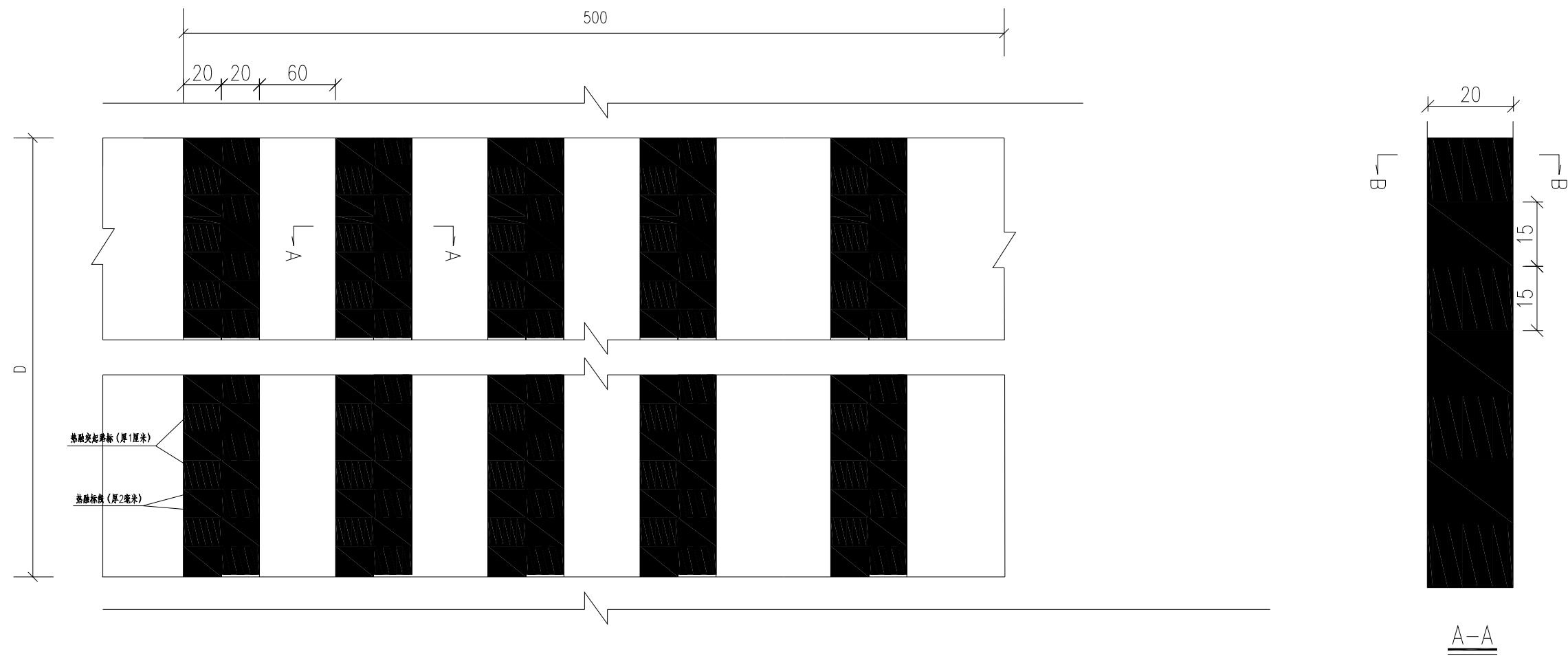
第 1 页 共 1 页

序号	设置中心桩号	宽度(m)	标线类型	数量	备注
				m <sup>2</sup>	
1	2	3	4	5	6
2	K0+005	3.25	减速震荡标线	16.25	每组长度均为5m
	小计			16.3	

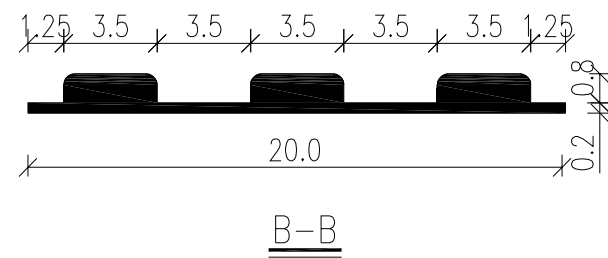
序号	设置中心桩号	宽度(m)	标线类型	数量	备注
				m <sup>2</sup>	
1	2	3	4	5	6
	合计			16.3	

编制：黄军强

复核：陆勤根



减速振荡标线平面布置图

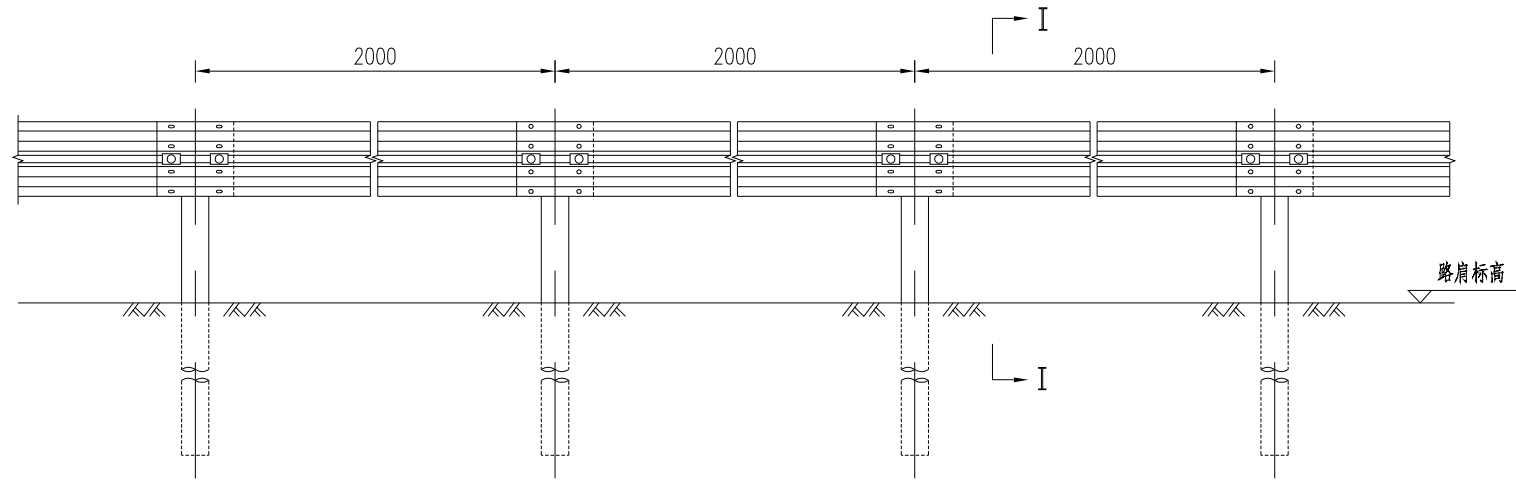


注:

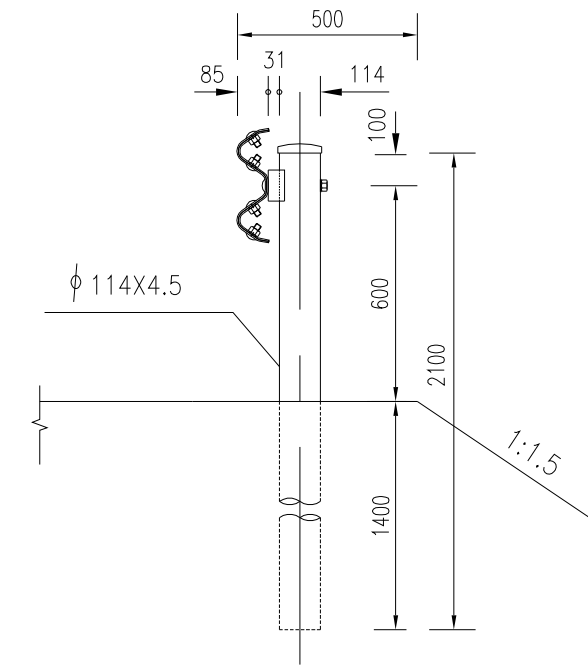
- 1、图中尺寸单位为厘米。
- 2、减速振荡标线采用厚2毫米黄色热熔划线漆，热熔突起路标突起总厚1厘米，凸起四周修圆角。
- 3、D为减速振荡标线带宽度，具体以数量表为准。
- 4、单组减速振荡标线设置长度为5米。



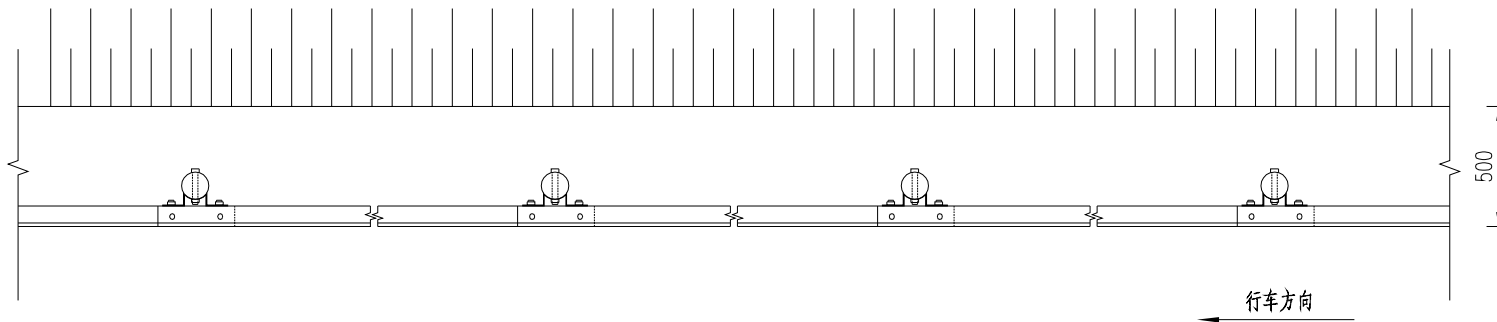




Gr-B-2E型护栏立面图 1:30



I-I断面 1:20



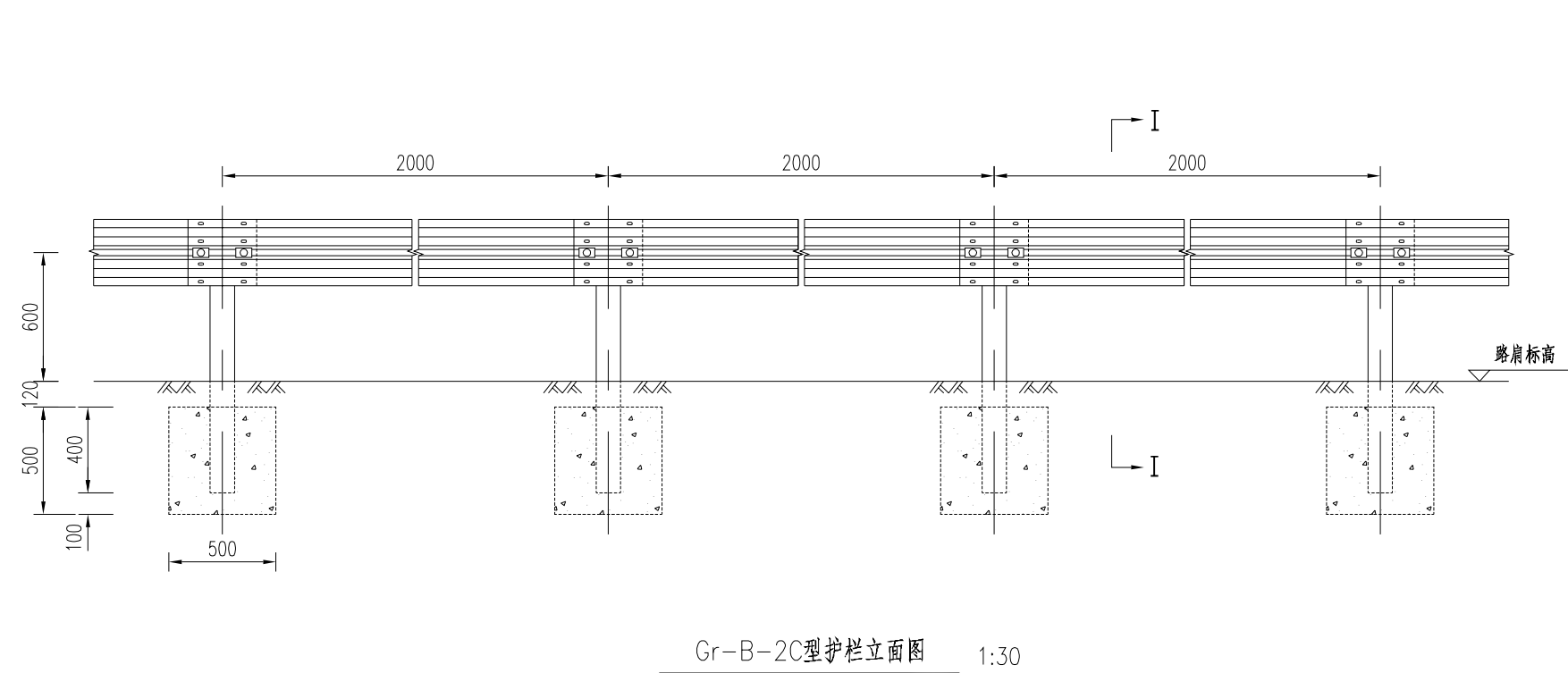
Gr-B-2E型护栏平面图 1:30

每百米Gr-B-2E护栏标准段材料数量表

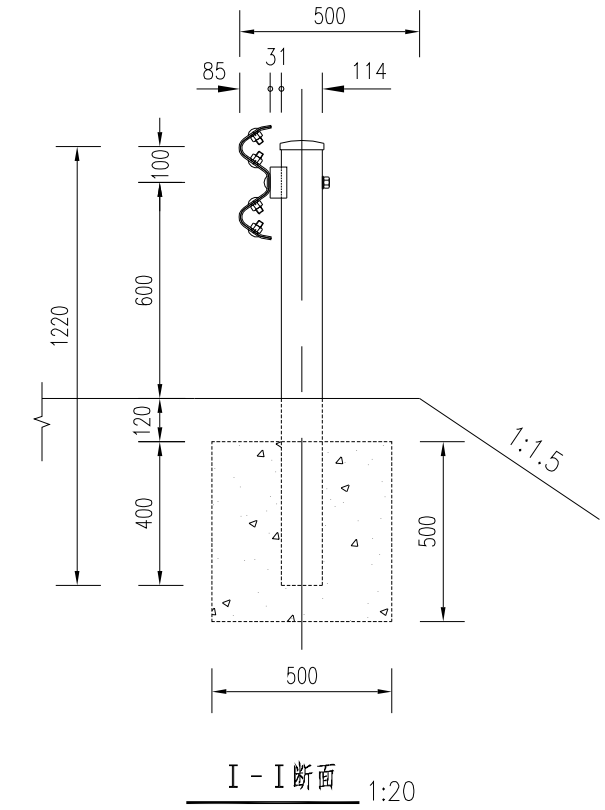
材料名称	规格(毫米)	单位	单件量	件数	总量
立柱	$\phi 114 \times 4.5 \times 2100$	kg	25.52	50	1276
护栏板	2320X310X85X3.0	kg	26.41	50	1320.5
托架	300X70X4.5	kg	0.88	50	44.00
柱帽	$\phi 122$	kg	0.30	50	15
连接螺栓	M16X150	kg	0.355	50	17.75
连接螺栓	M16X40	kg	0.09	100	9
拼接螺栓	M16X35	kg	0.08	400	32
防盗螺母	M16	kg	0.077	550	42.35
垫圈	M16	kg	0.052	550	28.6
横梁垫片	76X44X4	kg	0.093	100	9.3

说明:

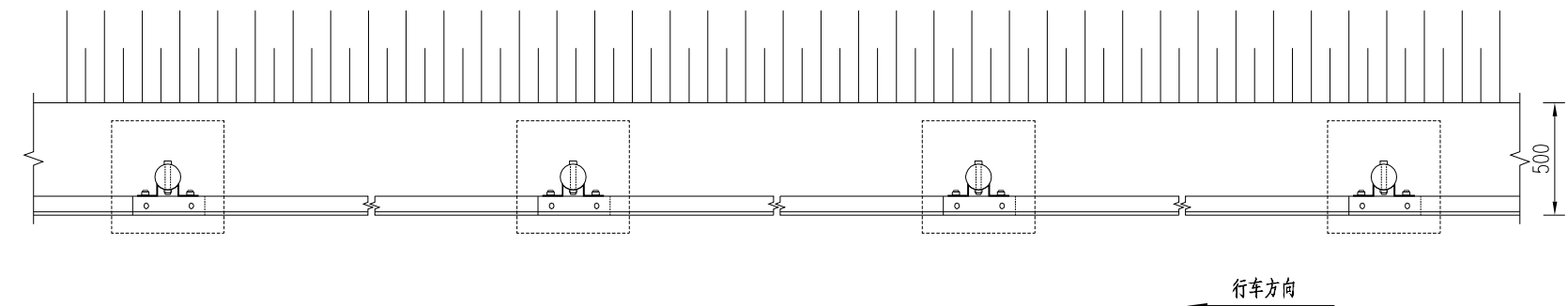
1. 本图尺寸均以毫米计。
2. 本图适用于路侧土方正常路段。
3. 护栏的任何部位不得侵入公路建筑限界。
4. 设置护栏的路段一侧路基宜加宽50cm。
5. 护栏搭接方向应与行车方向一致。



Gr-B-2C型护栏立面图 1:30



I-I断面 1:20



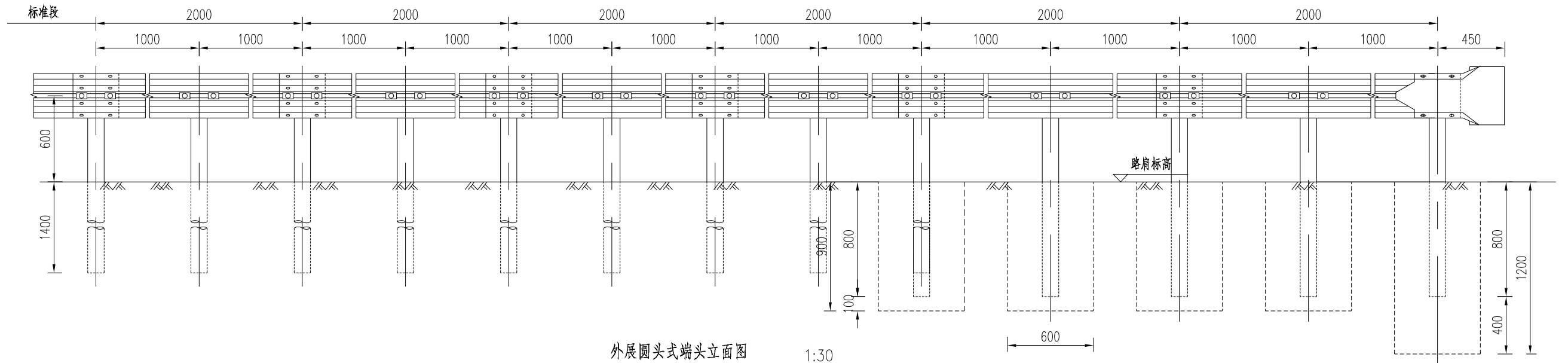
Gr-B-2C型护栏平面图 1:30

每百延米Gr-B-2C 护栏材料数量表

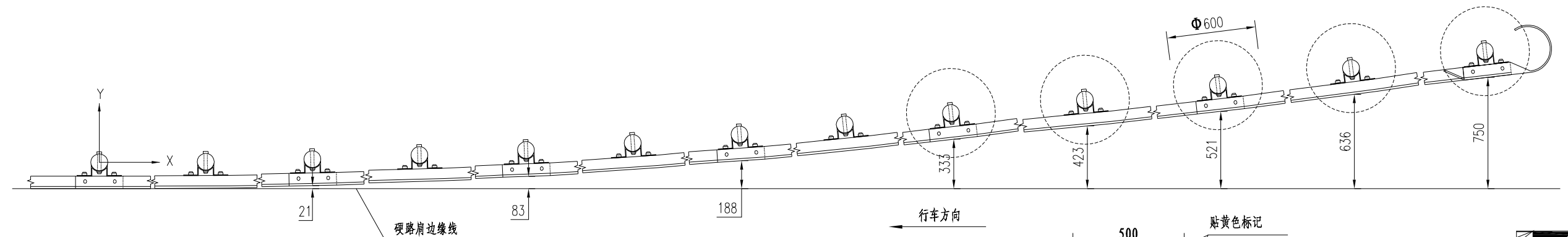
材料名称	规格(毫米)	单位	单件量	件数	总量
立柱	φ 114X4.5X2100	kg	25.52	50	1276
护栏板	2320X310X85X3.0	kg	26.41	50	1320.5
托架	300X70X4.5	kg	0.88	50	44.00
柱帽	φ 122	kg	0.30	50	15
连接螺栓	M16X150	kg	0.355	50	17.75
连接螺栓	M16X40	kg	0.09	100	9
拼接螺栓	M16X35	kg	0.08	400	32
防盗螺母	M16	kg	0.077	550	42.35
垫圈	M16	kg	0.052	550	28.6
横梁垫片	76X44X4	kg	0.093	100	9.3
C25混凝土基础	500X500X500	m <sup>3</sup>	0.125	50	6.25

说明:

1. 本图尺寸均以毫米计。
2. 本图适用于路侧石方、挡土墙等立柱无法打入的正常路段。
3. 护栏的任何部位不得侵入公路建筑限界。
4. 设置护栏的路段一侧路基宜加宽50cm。
5. 护栏搭接方向应与行车方向一致。



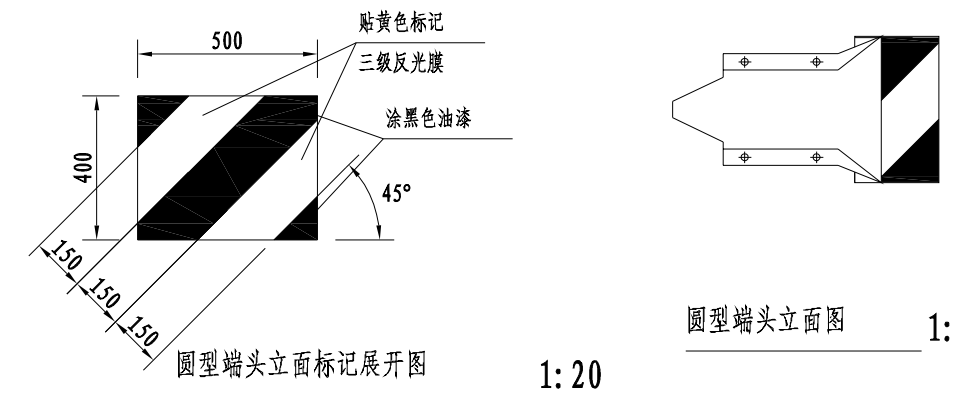
外展圆头式端头立面图 1:30



外展圆头式端头平面图 1:30

单位材料数量表(单侧12米长计)

名称	规格	单件重 (kg)	单位	数量	总重 (kg)	名称	规格	单件重 (kg)	单位	数量	总重 (kg)
立柱	φ114X4.5X2100	25.52	根	8	204.16	连接螺栓	M16X150	0.355	个	13	4.62
	φ114X4.5X1500	18.23	根	5	91.15	防盗螺母	M16	0.077	套	91	7.01
波形梁	2320X310X85X3.0	26.41	块	6	158.46	垫圈	M16	0.052	个	91	4.73
路侧护栏端头	D-I	10.80	个	1	10.80	柱帽	φ122	0.30	个	13	3.90
托架	300X70X4.5	0.88	个	13	11.44	横梁垫片	76X44X4	0.093	个	26	2.42
拼接螺栓	M16X35	0.08	个	52	4.16	C25混凝土基础	φ600X1200	0.34m <sup>3</sup>	个	1	0.34m <sup>3</sup>
连接螺栓	M16X40	0.09	个	26	2.34		φ600X900	0.25m <sup>3</sup>	个	4	1.00m <sup>3</sup>



圆型端头立面标记展开图 1:20

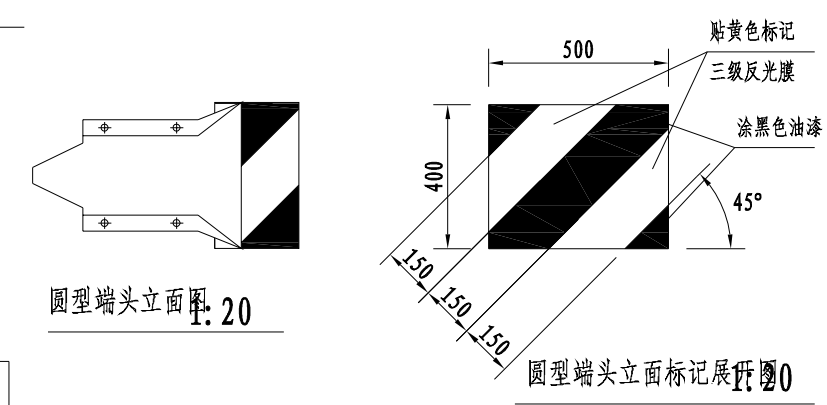
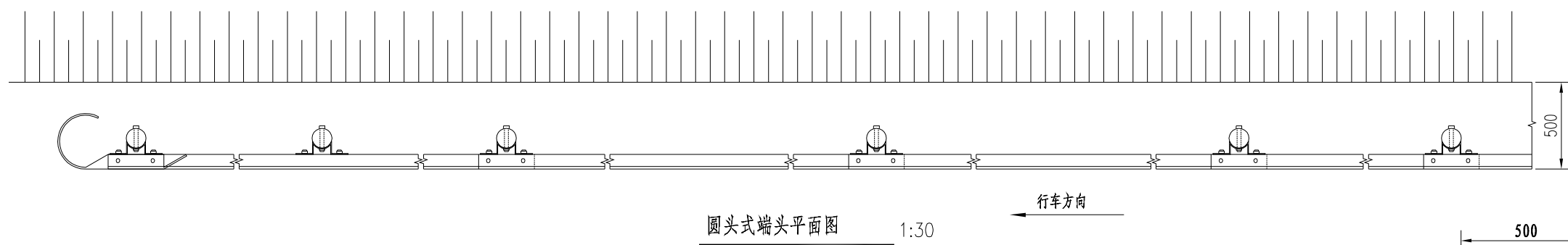
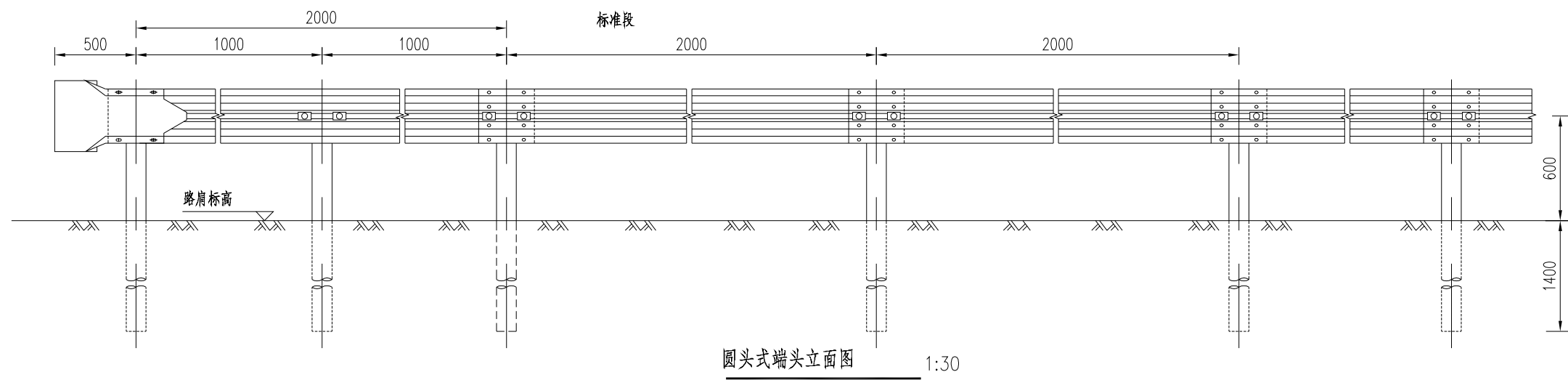
圆型端头立面图 1:20

立柱坐标位置表

X	0	2000	4000	6000	8000	9000	10000	11000	12000
Y	0	21	83	188	333	423	521	636	750

说明:

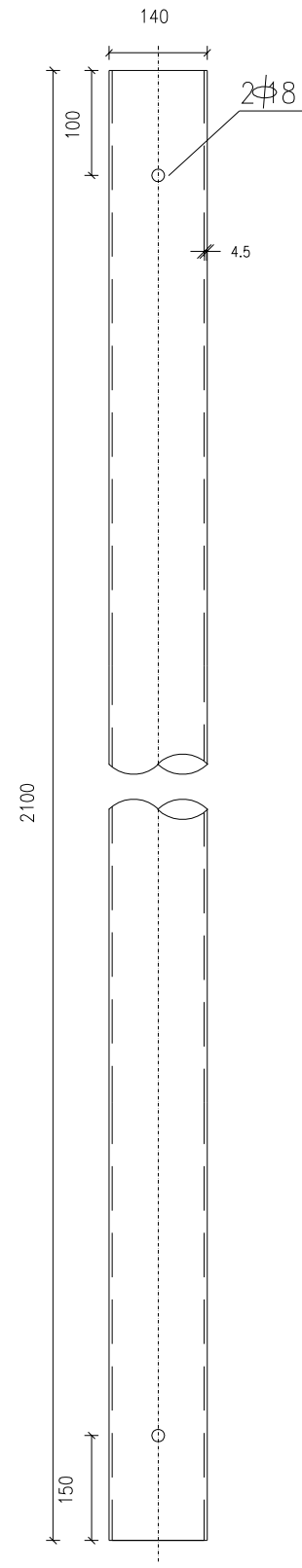
1. 本图尺寸均以毫米计。
2. 本图适用于填挖交界处上游端头。端头起点应伸入挖方段2~3m。
3. 护栏板搭接方向应与行车方向一致。



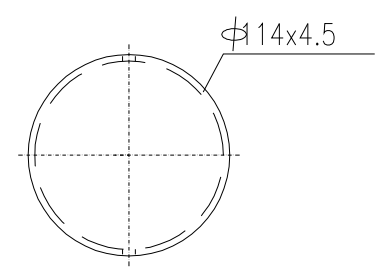
单位材料数量表(单侧2米长计)

名称	规格	单件重 (kg)	单位	数量	总重 (kg)	名称	规格	单件重 (kg)	单位	数量	总重 (kg)
立柱	φ114X4.5X2100	25.52	根	3	76.56	连接螺栓	M16X150	0.355	个	3	1.07
DB01板	2320X310X85X3.0	26.41	块	1	26.41	防盗螺母	M16	0.077	套	21	1.62
路侧护栏端头	D-I	10.80	个	1	10.80	垫圈	M16	0.052	个	21	1.09
托架	300X70X4.5	0.88	个	3	2.64	柱帽	φ122	0.30	个	3	0.90
拼接螺栓	M16X35	0.08	个	12	0.96	横梁垫片	76X44X4	0.093	个	6	0.56
连接螺栓	M16X40	0.09	个	6	0.54						

- 说明:
- 1.本图尺寸均以毫米计。
  - 2.护栏板搭接方向应与行车方向一致。
  - 3.本图适用于路侧波形梁护栏的下游端部处理。



立面图

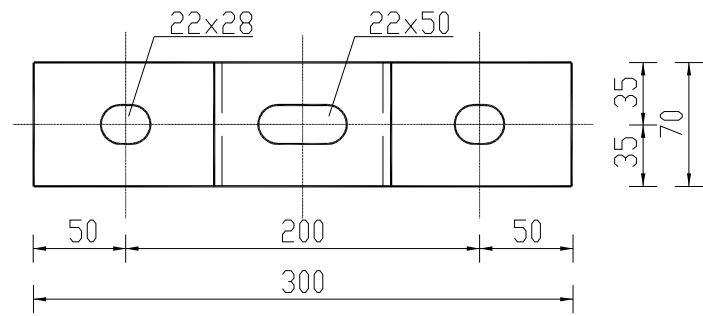


平面图

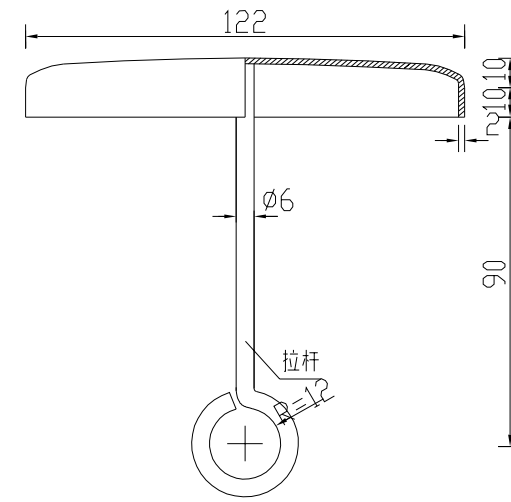
材料数量表

名称	规格	单重 (Kg)	材料
立柱G-Z-1-1	φ14x4.5x2100	25.51	Q235

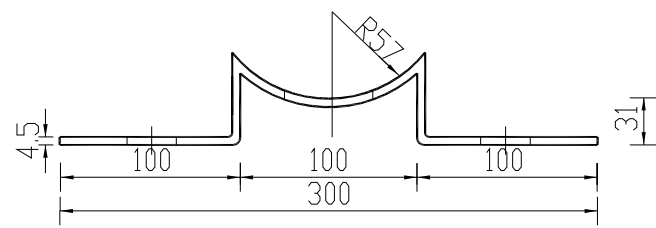
- 注：
1. 本图尺寸以毫米为单位；
  2. 本图所示立柱分别适用于路侧和中央分隔带护栏的设置；
  3. 所有立柱均应按规范要求进行防腐处理。



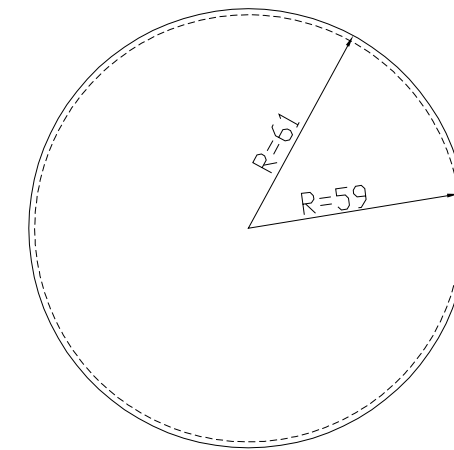
托架立面 1:4



柱帽立面大样图 1:2



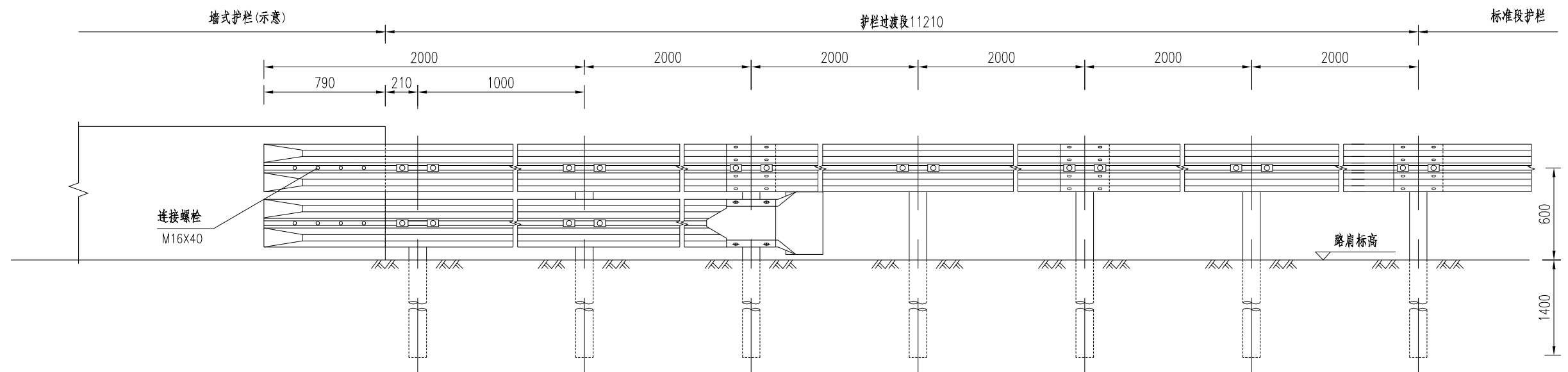
托架平面 1:4



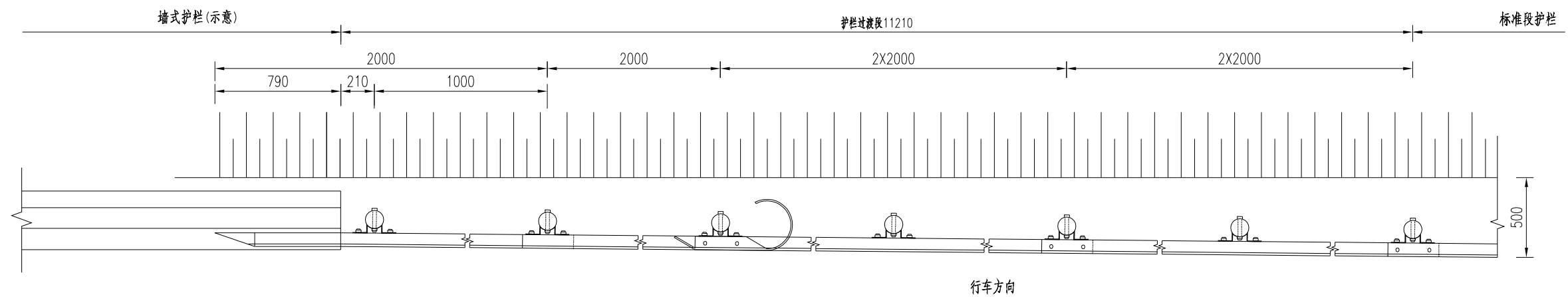
柱帽平面大样图 1:2

说明:

1、本图尺寸均以毫米为单位。



立面图 1:30



平面图 1:30

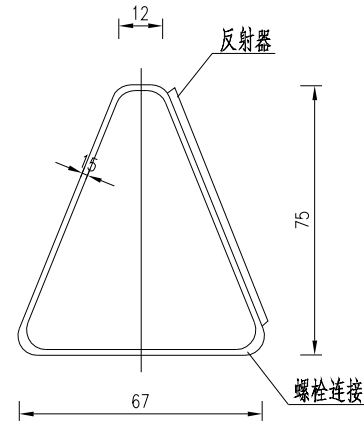
一处过渡段护栏材料数量表(单侧12米长计)

材料名称	规格(毫米)	单位	单件量	件数	总量	材料名称	规格(毫米)	单位	单件量	件数	总量
立柱	φ114X4.5X2100	kg	25.52	7	178.64	连接螺栓	M16X40	kg	0.09	20	1.80
DB01护栏板	2320X310X85X2.5	kg	26.41	6	158.46	拼接螺栓	M16X35	kg	0.08	28	2.24
DB06护栏板	3830X310X85X2.5	kg	40.97	1	40.97	防盗螺母	M16	kg	0.077	58	4.47
托架	300X70X4.5	kg	0.88	10	8.80	垫圈	M16	kg	0.052	58	3.02
柱帽	φ122	kg	0.30	7	2.10	横梁垫片	76X44X4	kg	0.093	20	1.86
连接螺栓	M16X150	kg	0.355	10	3.55	圆形端头	D-I	kg	10.80	1	10.80

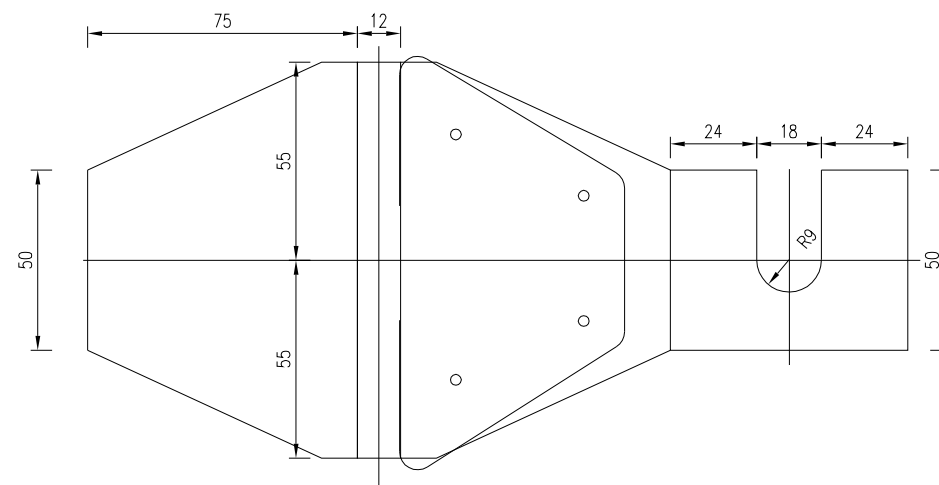
说明:

- 1.本图尺寸均以毫米计。
- 2.护栏搭接方向应与行车方向一致。
- 3.本图适用于波形梁护栏与混凝土墙式护栏过渡处理。
- 4.施工时可根据挡墙护栏实际宽度适当调整过渡端头立柱位置使两者过渡连接圆顺。

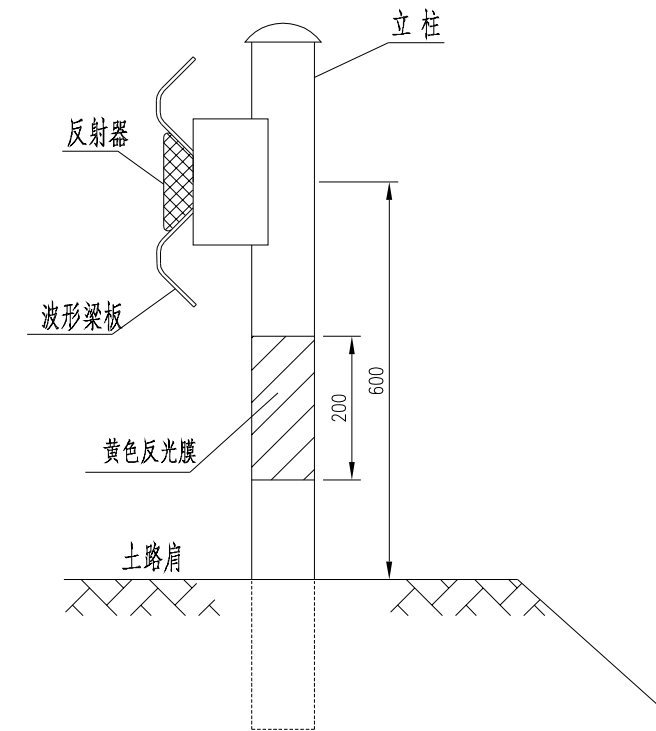




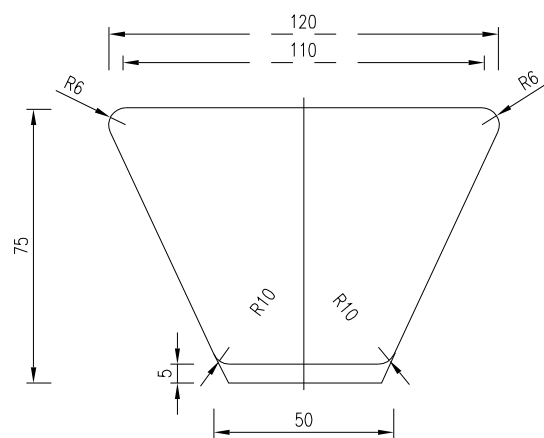
附着于波形梁护栏上的反射器侧面图



附着于波形梁护栏上的反射器支架展开平面图



波形梁护栏反射器布设示意图



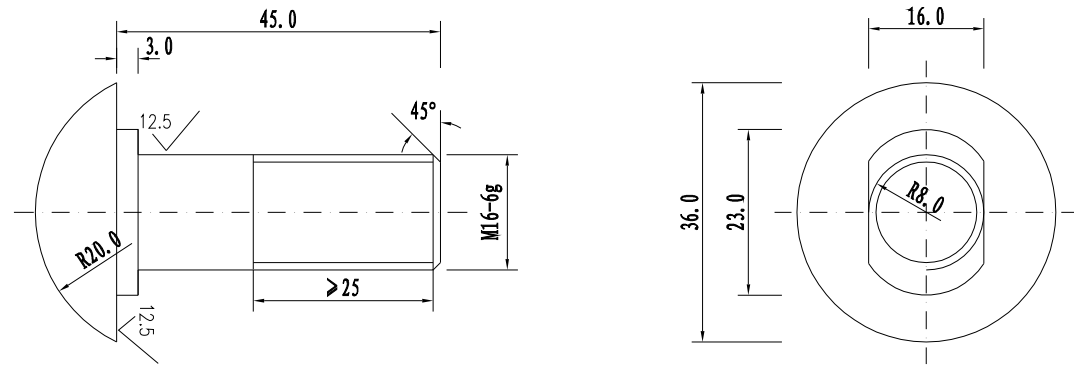
附着于波形梁护栏上的反射器正面图

主要材料数量表

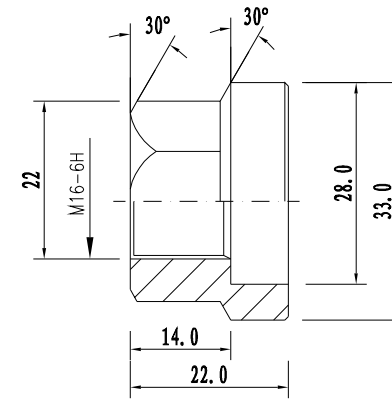
名称	规格	数量	单重 (kg)	总重 (kg)
反射器	白色(或黄色)	1		
铁皮支架	t=1.5	1	0.20	0.20

注：

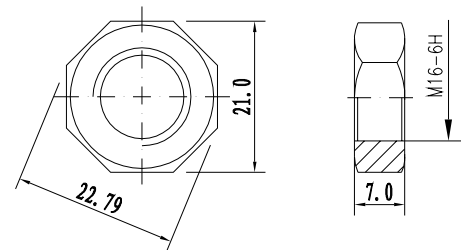
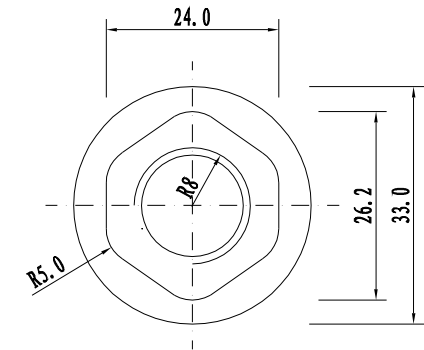
- 1、本图尺寸均以毫米计，比例仅为示意。
- 2、反射器设置间距为8米左右，波形梁钢护栏式反射器安装于波形梁护栏中间的槽内，后底板固定在钢护栏的连接螺栓上。
- 3、本项目反射器为双面反光，按行车方向设置，公路右侧配置白色反射体，公路左侧配置黄色反射体。
- 4、反光片反光等级宜为二级以上。
- 5、波形梁护栏立柱帖黄色反光膜，反光膜类别为IV类反光膜。



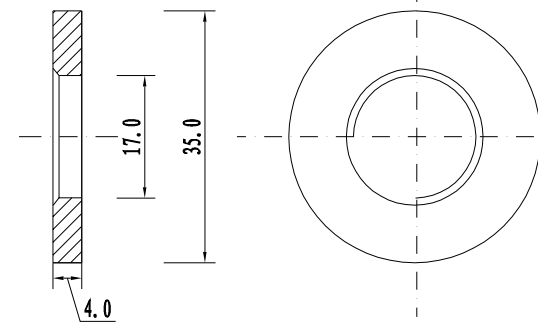
拼接螺栓 JI-1 1:1



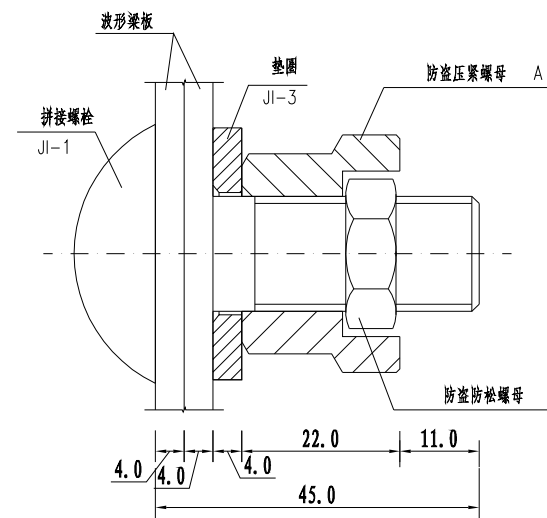
防盗压紧螺母 A 1:1



防盗压紧螺母 B 1:1



垫圈 JI-3 1:1



防盗螺栓连接图 1:1

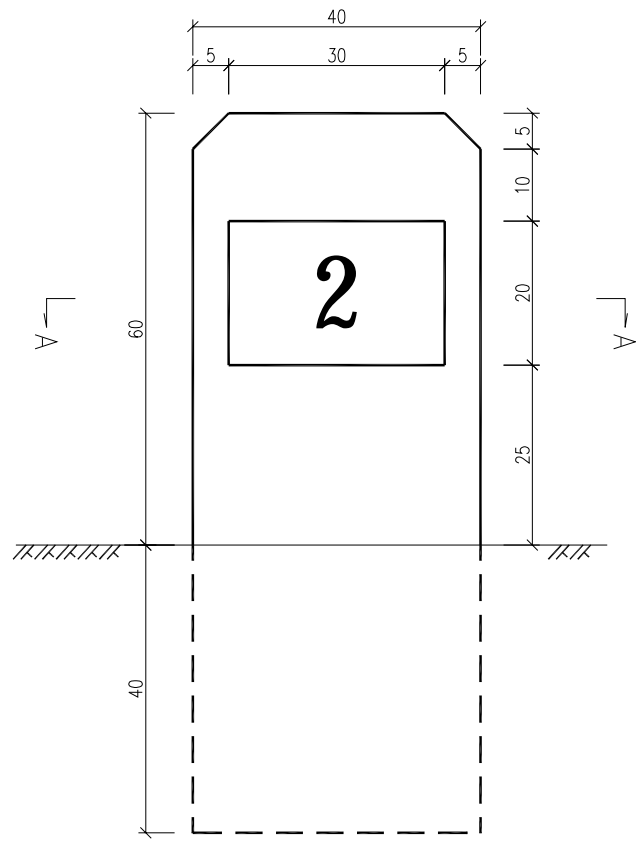
材料数量表

名称	规格	单件重(kg)	材料
拼接螺栓 JI-1	M16*25	0.093	45号钢
防盗压紧螺母 A	M16	0.062	45号钢
防盗压紧螺母 B	M16	0.015	45号钢
垫圈 JI-3	M16	0.024	45号钢

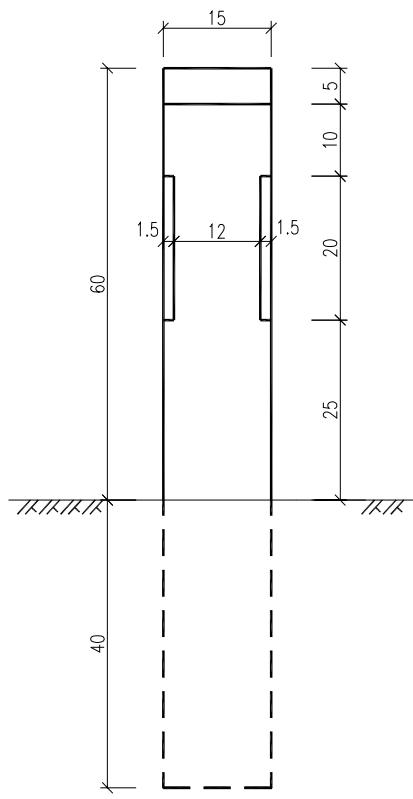
说明:

1. 图中标注尺寸以mm为单位;
2. 拼接螺栓 JI-1 用于波形梁板之间的连接;
3. 拼接螺栓 JI-1 及配套连接副, 均需进行热浸镀锌防锈处理, 其镀锌量为 350g/m<sup>2</sup>;
4. 拼接螺栓和其配套连接副包装前应对其表面涂少量黄油, 以起到磷化润滑作用并用塑料袋密封包装;
5. 拼接螺栓及连接副加工成品后, 其技术指标应达到国标 8.8S 级标准。

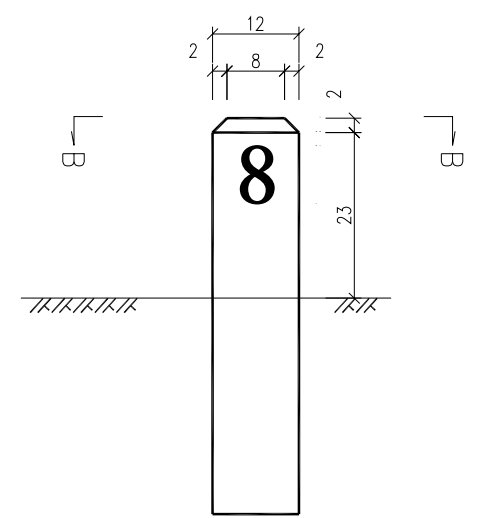




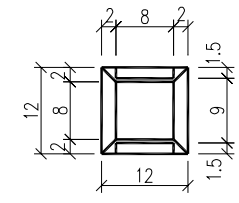
里程碑立面图



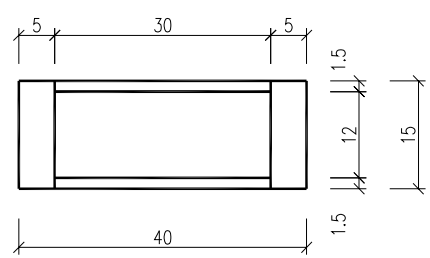
里程碑侧面图



百米桩立面图



B-B



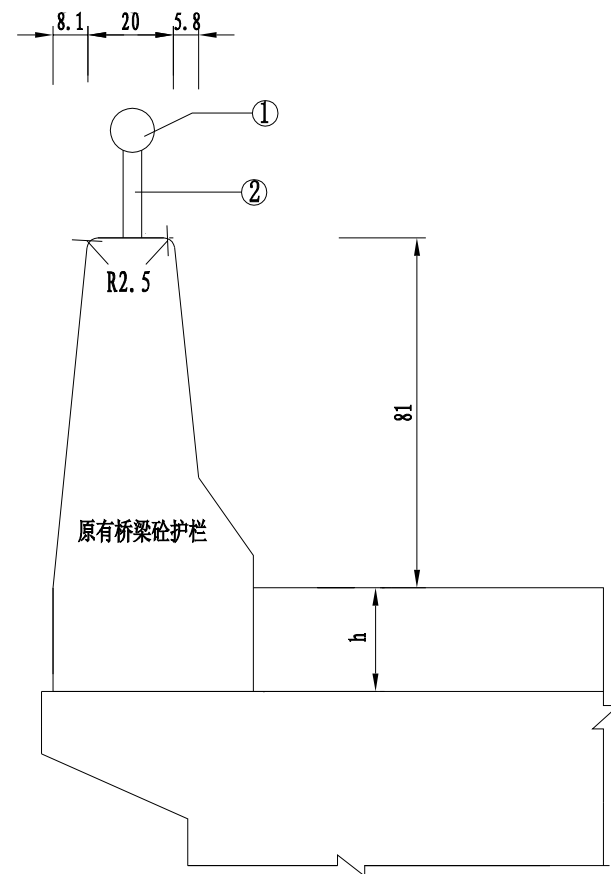
A-A

单个构件材料数量表

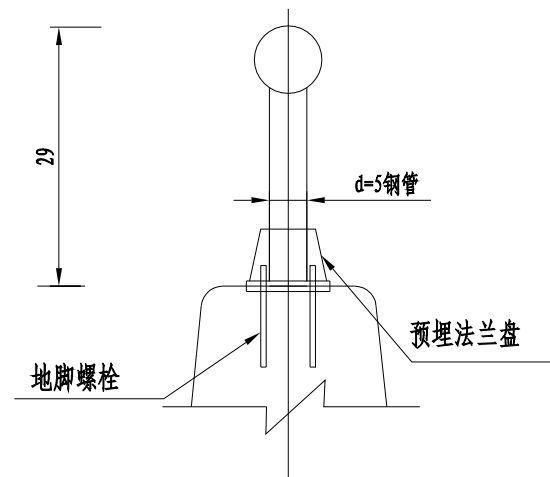
名称 项目	里程碑	百米桩
料石	0.060m <sup>3</sup>	0.008m <sup>3</sup>

注：

- 1、本图尺寸以厘米计，比例1：10。
- 2、本图参照国家标准GB5768-2009《道路交通标志和标线》绘制。
- 3、百米桩、里程碑柱体均为白色，字用红色。所用材料均为料石。
- 4、百米桩、里程碑均应双面（对称）刻字。百米桩每100m设一个，里程碑每1000m设一个。



横断面图



砼护栏顶栏杆加高大样图

护栏加高每20米工程数量表

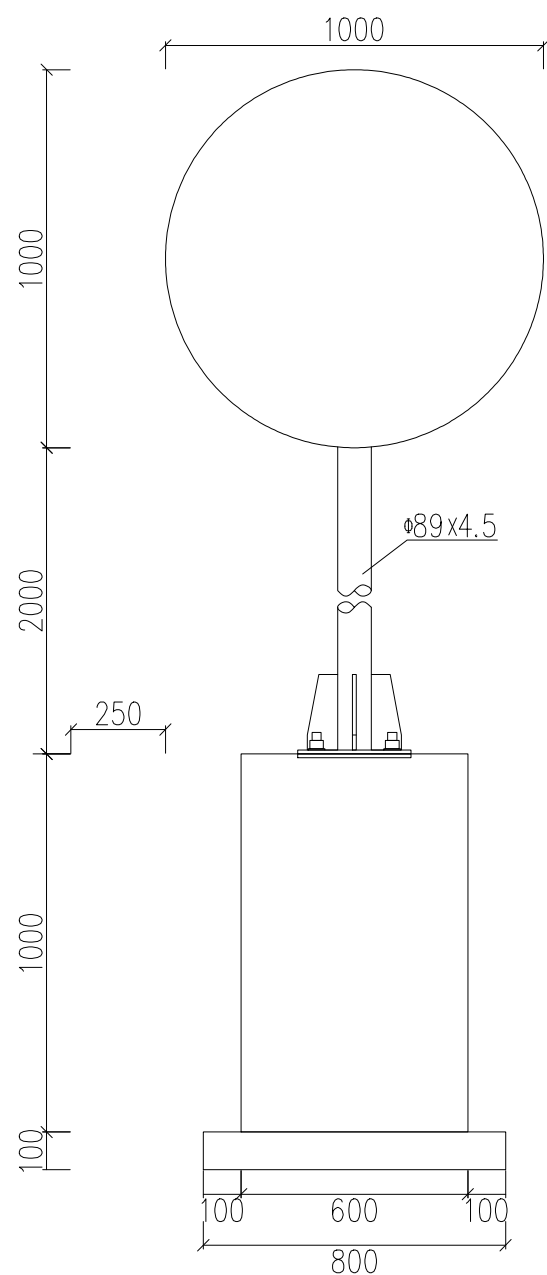
钢管编号	直径d (cm)	长度 (m)	重量 (kg)
1	7.5	20	44.6
2	5	3.6	4.4

注：

- 1、本图尺寸以厘米计。
- 2、2号钢管沿纵向间距1米布置。
- 3、钢管材料推荐使用不锈钢管，壁厚1毫米以上。
- 4、栏杆加高适用书京一桥和书京三桥的砼护栏加高。

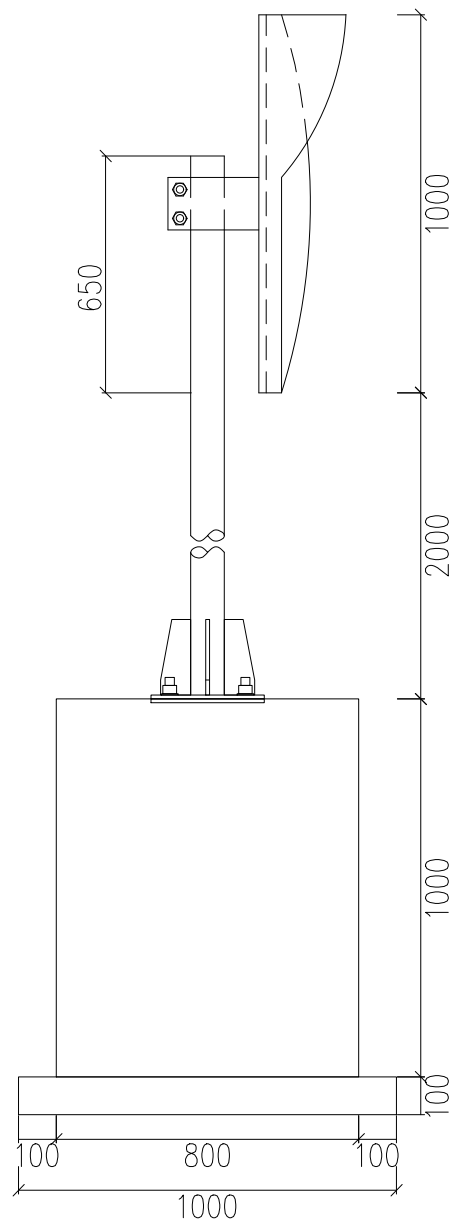
立面图

1:20



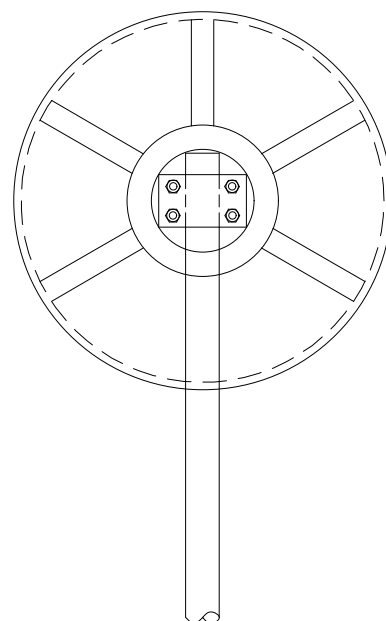
侧面图

1:20



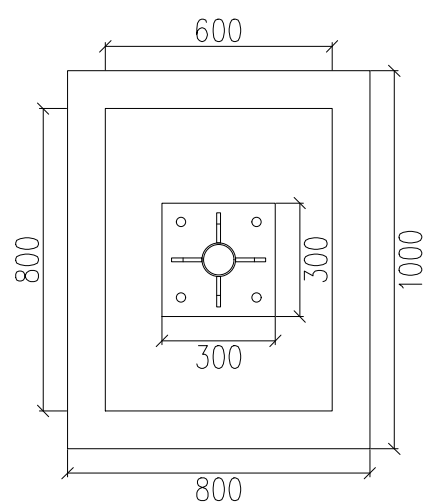
凸面镜与立柱联结示意图

1:20



基础平面图

1:20

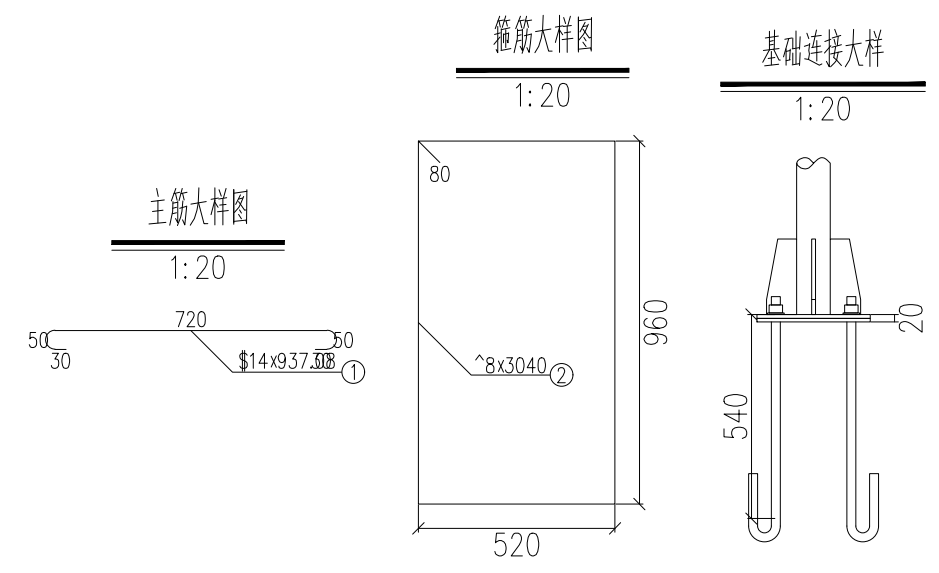
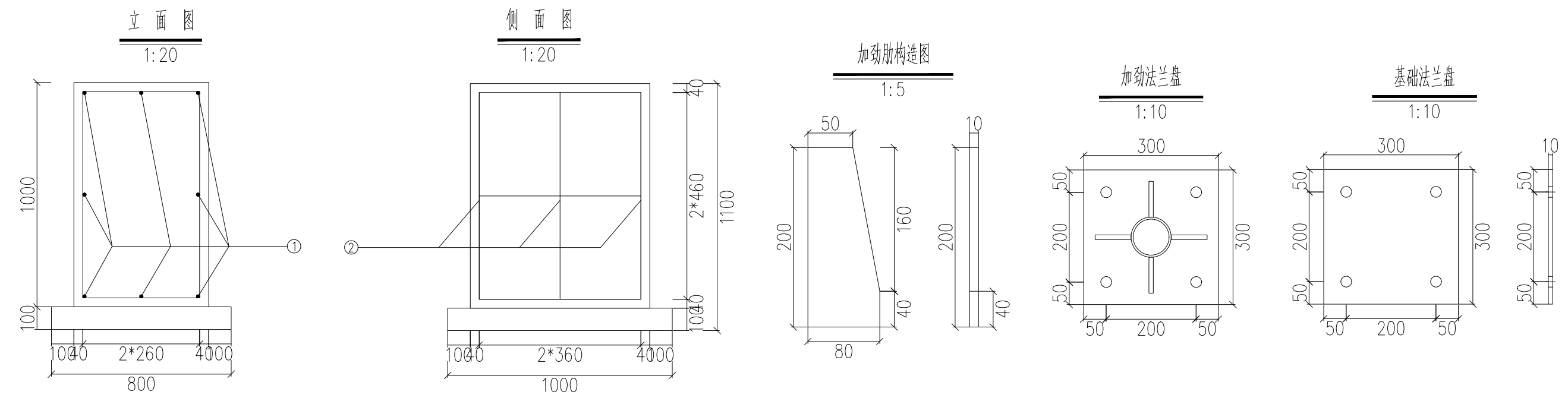


凸面镜材料数量表

材料名称	规格(mm)	单件重(Kg)	件数(件)	重量(Kg)	备注
凸面镜	φ1000		1		含连接配件
螺母	M24	0.303	4	1.21	六角螺母
垫圈	24	0.032	4	0.129	平垫圈
立柱	φ89x4.5x2650	24.857	1	24.857	
柱帽	φ89	0.77	1	0.77	钢材
基础法兰盘	300x300x10	7.065	1	7.065	钢板
基础加劲法兰盘	300x300x10	7.065	1	7.065	钢板
基础加劲肋	高200mm	1.068	4	4.27	钢板
地脚螺栓	M24x630	2.959	4	11.836	U型地脚螺栓
钢筋	\$14x937.08	1.134	8	9.071	HRB400
钢筋	^8x3040	1.201	3	3.602	HPB300
基础	600x800x1000		0.48	(立方米)	C25
垫层	800x1000x100		0.08	(立方米)	C15

注

- 1、本图尺寸均以mm为单位。
- 2、凸面镜尺寸采用φ1000，镜面为PC材料，镜背为玻璃钢，材料及制作安装需满足《公路用凸面反光镜》JT/T 801-2011要求。
- 3、凸面镜与立柱连接件由凸面镜配套。
- 4、所有钢构件均应进行热浸镀锌处理，紧固件的镀锌量为350g/m<sup>2</sup>，其它钢构件的镀锌量为600g/m<sup>2</sup>。
- 5、所有钢构件均按特殊说明外均采用Q235钢制作。
- 6、为防止雨水渗入，立柱顶部应加柱帽。
- 7、凸面镜与立柱采用抱箍连接。
- 8、凸面镜处于挖方路段时，应设在边沟外侧，立柱长度可以相应调整。



基础材料数量表

材料名称	规格(mm)	单件重(Kg)	件数(件)	重量(Kg)	备注
基础法兰盘	300x300x10	7.065	1	7.065	钢板
基础加劲法兰盘	300x300x10	7.065	1	7.065	钢板
基础加劲肋	高200mm	1.068	4	4.27	钢板
地脚螺栓	M24x630	2.959	4	11.836	U型地脚螺栓
螺母	M24	0.303	4	1.21	六角螺母
垫圈	24	0.032	4	0.129	平垫圈
钢筋	\$14x937.08	1.134	8	9.071	HRB400
钢筋	^8x3040	1.201	3	3.602	HPB300
基础	600x800x1000	0.48 (立方米)			C25
垫层	800x1000x100	0.08 (立方米)			C15

注:

- 1、本图尺寸以毫米为单位。
- 2、基础浇筑注意使底座法兰盆与基础对中, 并使其嵌入基础, 其上表面与基础顶面齐平, 同时预埋的地脚螺栓与其保持垂直。
- 3、基底地基承载力不小于150kPa。

## 第三篇 路基、路面



# 路基路面设计说明

## 1、路基设计依据及原则、路基横断面布置及超高、加宽方式

### 1.1 路基设计依据

- (1) 《公路工程技术标准》(JTGB01-2017)
- (2) 《公路路线设计规范》(JTG D20-2017)
- (3) 《公路路基设计规范》(JTG D30-2015)
- (4) 《公路排水设计规范》(JTG/T D33-2012)
- (5) 《公路路面基层施工技术细则》(JTG/T F20-2015)
- (6) 《公路水泥混凝土路面施工技术细则》(JTG/TF30-2014)
- (7) 《公路工程地质勘察规范》(JTGC20-2011)
- (8) 《公路自然区划标准》(JTJ003-86)

### 1.2 路基设计原则

本项目路基设计根据施工图外业调查及沿线地形、地貌、岩土物理力学性质、气象、水文等自然条件，结合路基填挖情况以及施工、养护、营运和老路现状等因素进行路基设计。充分考虑采用机械化施工方法，重视新技术、新工艺、新材料的应用，因地制宜，注重环境保护。

### 1.3 路基横断面布置及纵断面设置

- (1) 原路基宽度为 4.5 米，改建后路基宽度 6.5 米。改建后路面为全路幅混凝土路面宽度 6.5 米。
- (2) 为充分利用旧路面，纵面设计高基本按现状路面加稳定层及面层厚度布置。
- (3) 公路用地范围  
路堤坡脚或排水沟外侧边缘 1.0 米，路堑边坡顶或截水沟外侧边缘 1 米以内的土地为公路用地范围。

## 2、路基设计

### 2.1 一般路基设计

#### (1) 填方路基

边坡坡率根据路基填土高度、工程地质条件、地形条件、填料类型、用地情况等综合确定。本项目填方边坡坡率为 1:1.5。

#### (2) 挖方路基

充分研究路堑边坡的岩土性质及状态，针对性的分析各工点和挖方边坡的稳定性。在保证路基边坡长期稳定的同时，应兼顾节约用地原则，同时考虑边坡型式对周围环境景观的影响。边坡横断面型式应根据边坡岩土的自然属性、边坡高度、岩层产状、岩石破碎及松散程度及加固防护措施等综合考虑，灵活自然、因地制宜、顺势而为、不采用单一的坡度，使边坡外型与周围地形地貌融为一体。

边坡坡率：一般路段土质边坡坡率为 1:0.75~1:1.25，土夹石边坡坡率为 1:0.5~1:1，对于中风化岩采用 1:0.3~1:0.5 放坡；。

边坡分级高度：挖方边坡，采用折线式边坡，一般土质和岩质类边坡分级高度原则上为 8.0m，多级边坡最顶一级小于 12m 的坡面可以一坡到顶，特殊设计路段可根据防护支挡型式灵活处理，中风化岩边坡可设置一阶 10m，当边坡高度超过 20m 的土质坡面每阶设置 1 或 2 米平台。

碎落台：本项目不设置碎落台。

#### (3) 地基表层处理

①在路基开挖或填筑前，应先清除表层耕植土、腐殖土等，按 20cm 计列工程数量，将清除土方临时堆放于相应的弃土场内，用于边坡、弃土场地的绿化。

②填方路基在清表后，应对路基基底进行夯实或碾压密实处理，其压实度（重型）不应小于 90%。

③对于稳定斜坡上的地基：当地面横坡缓于 1:5 时，在清除表土后，可直接填筑路堤；当地面横坡为 1:5~1:2.5 时，原地面应挖台阶，台阶宽度不应小于 2.0m，向内倾斜 4%；当基岩面上的覆盖层较薄时，宜先清除覆盖层再挖台阶，当覆盖层较厚且稳定时，可保留。

④对于地表横坡陡于 1:2.5 地段的路堤，须检算路堤整体沿基底或基底下软弱层滑动的稳定

性。

⑤在水田、堰塘等地势低洼、容易积水的路段，应结合排水沟的设置开挖临时排水沟，降低地下水位，在清除表土后，进行晾晒并碾压密实。

(4) 陡坡路堤及填挖交界设计

陡坡路堤指地表横坡坡度陡于 1:1.25、边坡高度 H<20.0m 的填方路基。应对路基进行挖台阶处理，台阶宽度不应小于 2m，向内倾斜 4%。

在半填半挖路基填挖结合部地段，应进行强化处理设计，减轻和消除路基的不均匀沉降。处理原则如下：

①采取向路堑一侧超挖回填的方式处理，超挖长度 10m，厚度 80cm，并按路基施工规范要求分层碾压，压实度不小于 95%。

②过渡区采用耐风化，强度大于 30MPa，粒径不大于 10cm 的填料由下至上分层填筑。压实度应不小于 96%。

**2.2 路基压实标准与压实度及填料强度**

土质路基（含土石路基）压实度标准及填料强度要求详见下表：

**表 2- 1 路基填筑材料及路基压实度要求表**

项目分类	路面底面以下深度 (cm)	填料最小强度 (CBR) (%)	压实度 (%)
上路床	0~30	6	≥95
下路床	30~80	4	≥95
上路堤	80~150	4	≥94
下路堤	150 以下	3	≥92

注：①表列压实度系按《公路土工试验规程》(JTG E40) 重型击实试验所得的最大干密度求得的压实度；

②本项目为三级公路水泥混凝土路面，采用设计规范中二级公路的规定。

桥涵及其它的构造物台背填土，桥台台背和挡土墙背填料应优先选用内摩擦角值较大的砾类土、砂类土填筑；各种填土的压实应尽量采用轻型机具，严格控制松铺厚度。从填方基底或涵洞顶部至路床顶面压实度均应达到 96%。当路堤基底土质软弱时，应先处理软基而

后按相同的标准进行压实。

**2.3 取土，弃土方案**

(1) 本线经过山岭重丘地带，路基填土主要由路基挖方供给符合填筑指标的土。

(2) 路线用地除路线本身占用土地外，对施工场所采用租地的办法并尽量少占耕地，对不得已而占用的耕地施工完成后应整地还耕，弃土场所应尽量选择在荒地或耕作价值不大的坡地和谷地处。

**3、路面设计**

**3.1 设计原则**

路面设计根据公路的使用功能、等级、使用要求及所经地区的气候、水文、地质等自然条件，结合该地区线乡道路路面设计、施工经验，进行路基、路面综合设计，并本着技术先进、经济合理、安全适用、环境协调、合理取材、方便施工，利于养护的原则。本项目路面采用水泥混凝土路面。

**3.2 设计依据**

路面设计根据交通部颁布的《公路水泥混凝土路面设计规范》(JTG D40—2011)、《公路路面基层施工技术细则》(JTG/TF20—2015)、《公路水泥混凝土路面施工技术细则》(JTG/T F30—2014)等有关规范要求进行。

**3.3 路面结构组成**

本工程标准段路面宽度 3.25\*2=6.5m，

路面结构组合如下：20cm 水泥混凝土面层+15cm5%水泥稳定层+15cm 填隙碎石层。

**3.4 材料参数及要求**

(1) 水泥：采用硅酸盐水泥，普通硅酸盐水泥和道路硅酸盐水泥，水泥标号不应低于 425#，水泥混凝土路面设计标准为：混凝土 28d 弯拉强度标准值  $f_r \geq 4.0\text{MPa}$ ，水泥质量技术要求应满足《公路水泥混凝土路面施工技术细则》(JTG/T F30—2014) 中 3.1 节相关规定。

(2) 粗集料：粗集料应选用质地坚硬、耐久、洁净的碎石。集料经碱集料反应试验后，试件无裂缝、酥裂、胶体外溢等现象，在规定试验龄期的膨胀率应小于 0.10%。

(3) 细集料：砂应质地坚硬，洁净，符合规定级配，细度模数宜在 2.5 以上，砂中不得含有土块、草根、石灰和其他杂物，含泥量小于 2%，其技术要求应符合有关规定。

(4) 水：不应含有影响混凝土质量的油、酸、碱、盐类有机物等，饮用水一般均适用混凝土用水。

(5) 钢筋：应顺直，不得有裂缝、断伤、刻痕，表面油污。油漆锈蚀物。

(6) 填缝料：应选用与混凝土板缝壁粘洁力强，回弹性好，能适应混凝土面板收缩，不溶于水和不渗水，高温时不溢出，低温时不脆裂和耐久性好的材料。

填缝料按施工温度分为加热施工式和常温施工式两种：

①加热施工式填缝料主要有改性沥青类、聚氯乙烯胶泥类和沥青玛蹄脂类等，其技术要求见下表：

表 3- 1 加热施工式填缝料技术要求

试验项目	低弹性型	高弹性型
针入度 (0.01mm)	<50	<90
弹性 (复原率%)	≥30	≥60
流动度 (mm)	<5	<2
(-10° C) 拉伸量 (mm)	≥10	≥15

②常温施工式填缝料有聚氨脂焦油类，氯丁橡胶类，沥青橡胶类等。其技术要求见下表：

表 3- 2 常温施工式填缝料

试验项目	低弹性型	高弹性型
与砼粘结强度 (Mpa)	≥0.2	≥0.4
失粘时间 (h)	6~24	3~16
弹性 (复原率%)	≥75	≥90
流动度 (mm)	0	0
拉伸量 (mm)	≥15	≥25

(7) 填缝板：填缝板可采用杉木板、纤维板、泡沫橡胶板、泡沫树脂板等。其技术要求见下表：

表 3- 3 填缝板技术要求

试验项目	填缝板种类		
	木材类	泡沫塑料类	纤维类
压缩应力 (MPa)	5.0~20.0	0.2~0.6	2.0~10.0
复原率 (%)	≥55	≥90	≥65
挤出量 (mm)	<5.5	<5.0	<3.0
弯曲荷载 (N)	100~400	0~50	5~40

(8) 表面抗滑构造

水泥混凝土路面表面构造应采用刻槽、压槽、拉槽或拉毛等方法制作，其构造深度 TD 应满足下表要求。

表 3- 4 混凝土面层交工时表面构造深度要求

表面构造深度 TD 要求 (mm)	横向力系数 SFC
0.50~0.90	≥0.55

### 3.5 路床顶面验收标准说明

路床顶面的验收内容主要有：回弹模量代表值、弯沉代表值、纵断面高程、中线偏位、顶面宽度、平整度、路拱横坡等，其验收标准如下：

(1) 回弹模量值：路建成后，应在不利季节实测各路段路床顶面回弹模量代表值，填方及土质挖方路床顶面回弹模量值  $E_0 \geq 30\text{Mpa}$ 。

(2) 弯沉值：根据“基层施工技术规范”确定施工验收弯沉值如下：

表 3- 5 基层施工弯沉验收值

结构层	验收弯沉 $L_s$ (0.01mm)
基层	91.9
土基	322

(3) 纵断面高程：允许偏差为+10mm~-15mm。

(4) 中线偏位：允许偏差为 50mm。

(5) 顶面宽度：应符合设计要求。

(6) 平整度：允许偏差为 15mm。

(7) 路拱横坡：应与横断面设计图中的横坡一致，保证路面各结构层厚度的均匀性，允许偏差为±0.3%。

#### 4、路基、路面排水设计原则及设计情况

路基、路面排水根据路线平面、纵面沿线地形、地质、水文条件桥涵位置、浇灌要求等情况进行全面规划，合理布局，少占农田，并与当地排灌系统协调，全线形成完善的排水系统使降水能尽快地排出路基外，保持路基干燥，确保路基强度和稳定性。本排水系统分为路基排水和路面排水。

##### (1) 路基排水

路基挖方路段均设 C20 砼边沟，边沟采用 40×40 厘米矩形沟，通过排水沟排入自然沟或涵洞。

##### (2) 路面排水

路面排水主要依据路面横坡将路面水排入边沟或由填方路基边坡排出。

#### 5、施工方法及注意事项

(1) 路基路面施工全过程应严格遵循公路路基、公路路面基层施工技术规范的有关规定。施工人员、监理人员应在施工前认真仔细查阅设计文件，收集现场资料，了解设计意图和目的，编制详细完善的施工组织计划，确保施工质量。

(2) 施工前对路堤填料要进行复查和取样试验，强风化石料或软质岩石填筑路堤时，应检查其 CBR 值是否符合要求，符合要求时应按土质路堤的技术要求施工。

(3) 施工现场应首先解决排水问题，完善临时排水系统，严禁出现积水现象。

(4) 路基土石方施工应根据设计断面分层填筑、分层压实。分层的最大松铺厚度不得超过 30cm；填筑至路床顶面的最后一层填土，其压实厚度不得小于 8cm。

(5) 进行爆破作业时必须由经过专业培训并取得爆破证书的专业人员施爆。

(6) 分段填筑时，先填地段在接头处预留 1:1 的坡度，并且在各填筑层面上预留不小于 2.0m 宽的平台，便于接头段的衔接。

(7) 施工时针对各路段的具体条件，确定路基开挖方案及采取必要的对环境、居民、电

力、电讯设施、农田水利设施的保护措施。石方路堑，严禁放大炮开挖，应采取预裂爆破或光面爆破，以减少因岩体质量降低而导致边坡破坏。施工中应分级开挖，分级及时加固。

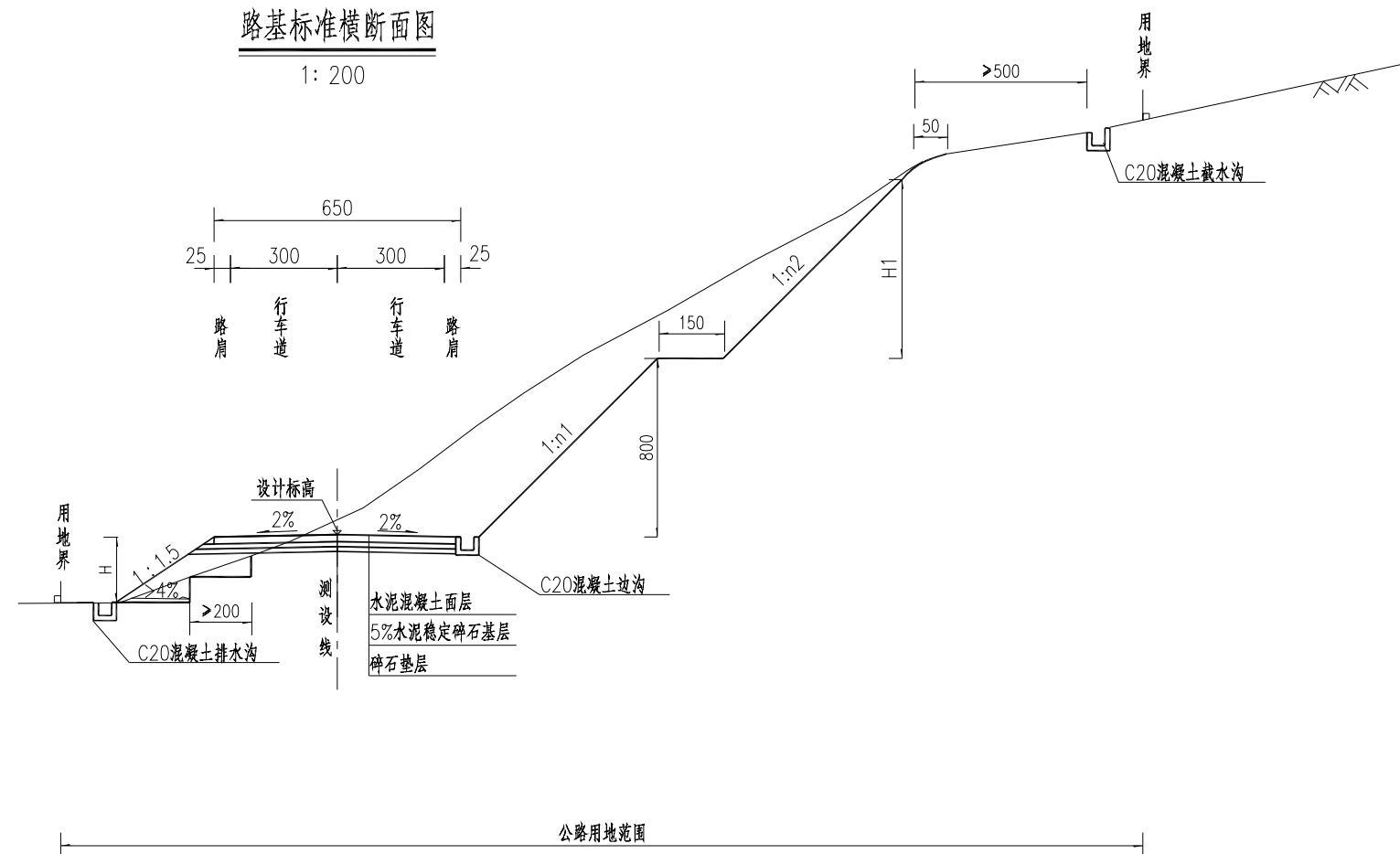
(8) 由于勘察手段及勘探数量的局限性，地质资料与实际开挖面可能有一定出入，某些不稳定块体及断裂破碎带位置及分布范围也只有路堑开挖后方可明了，因而施工阶段应加强现场核对和地质状况调查工作，根据实际情况进行调整，做到既安全合理，又经济实用，达到最满意的施工效果。

(9) 为确保路面施工的质量，在路面大规模施工前应选择代表性路段做试验路段，以取得有关技术成果数据，指导全线施工。

(10) 拟建项目区的交通条件较好。场地的碎石、块石较为丰富。砂料缺乏，需外运。众多地表水资源可以满足施工需求，少部分可作为饮用水。建筑用三材可以满足要求。

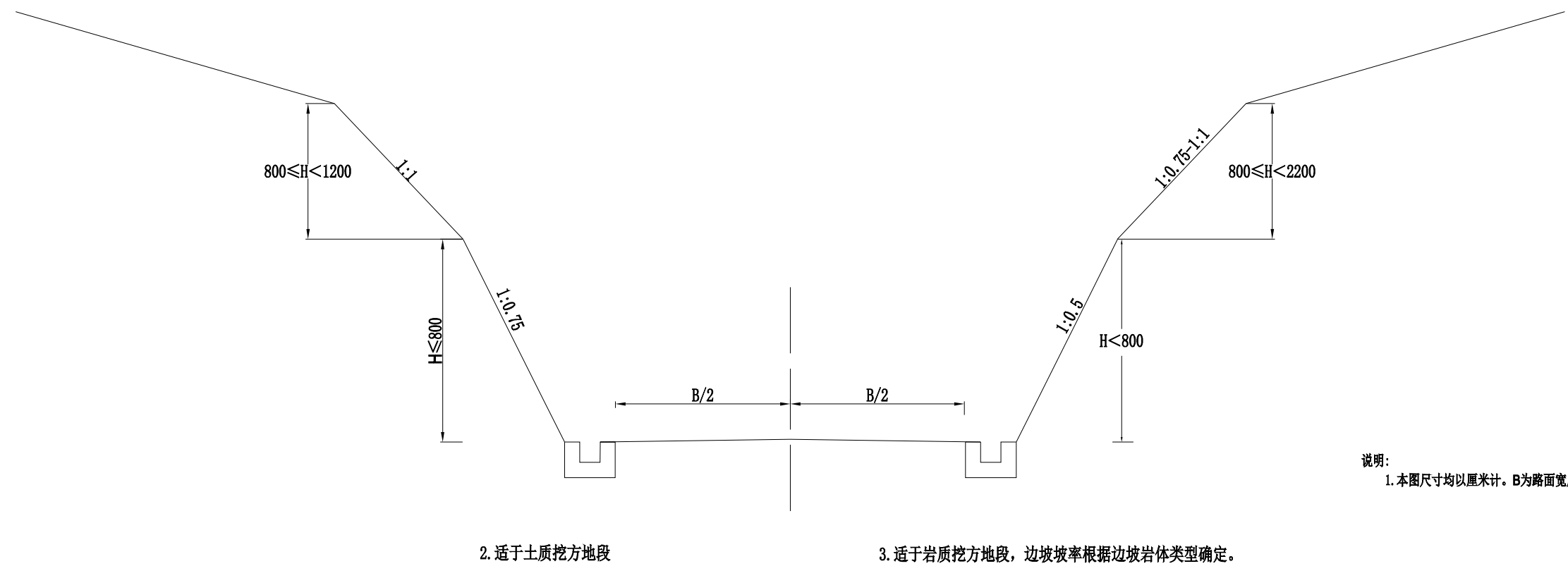
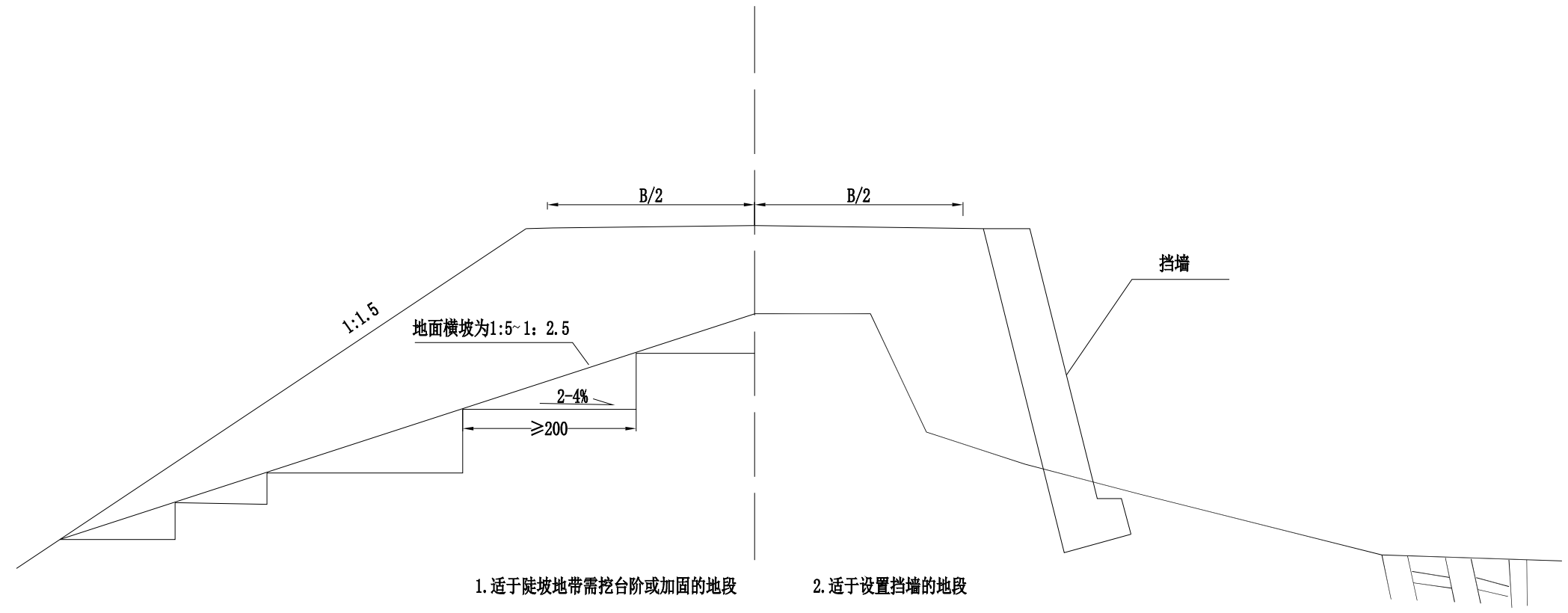
本区路基用土主要依靠纵向调运。沿线土质较好，符合工程用土要求。

(11) 除按照图纸有关说明施工外，其他未尽事宜，应严格遵守交通部部颁有关施工技术规范要求。

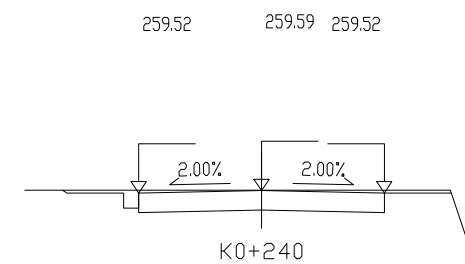
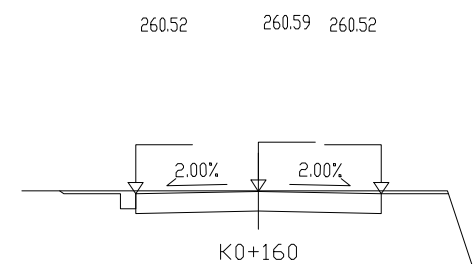
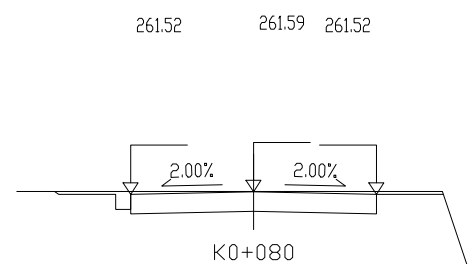
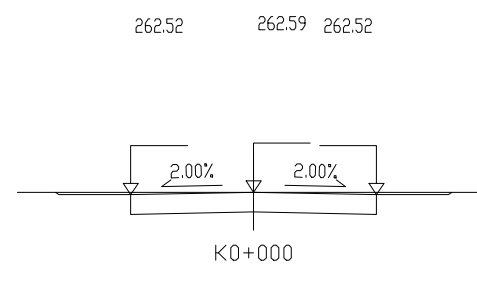
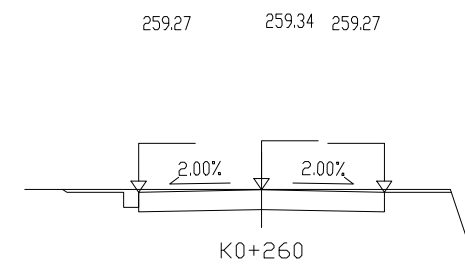
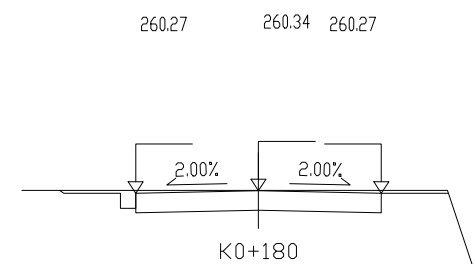
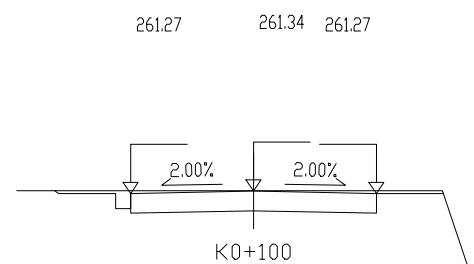
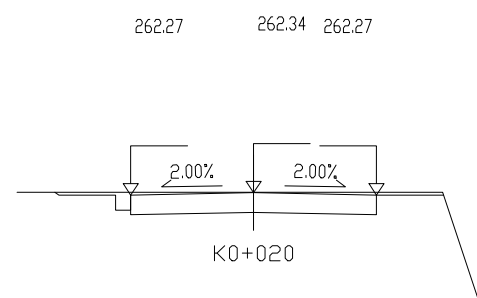
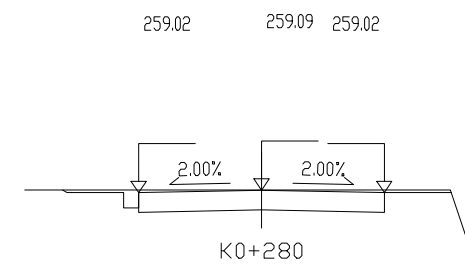
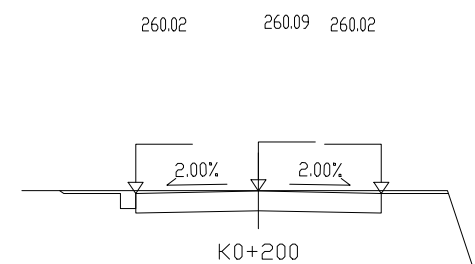
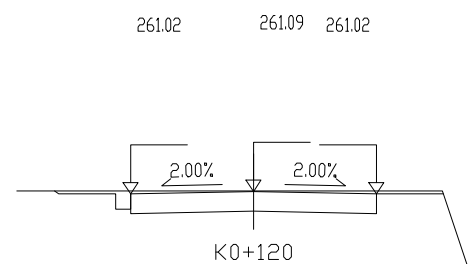
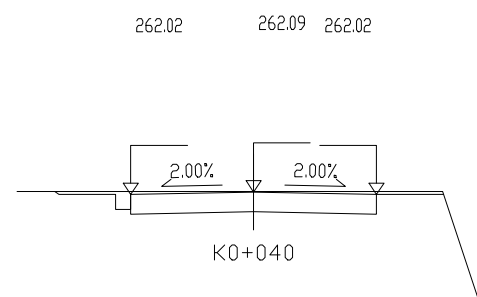
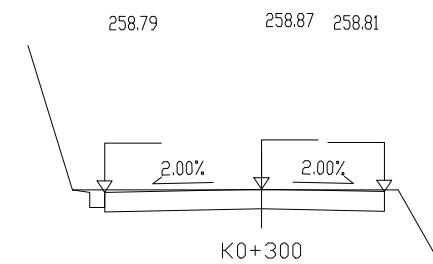
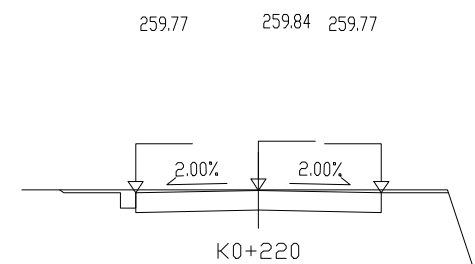
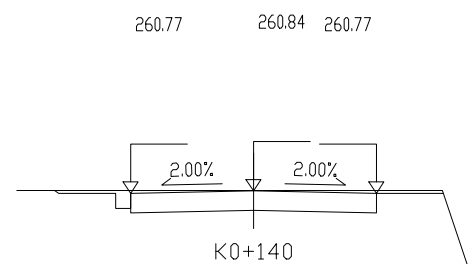
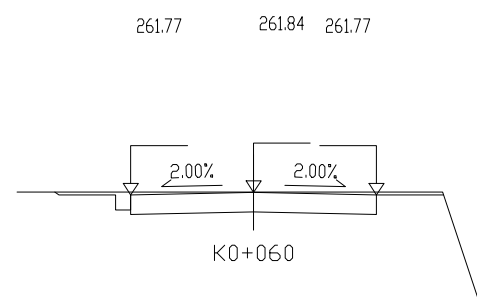


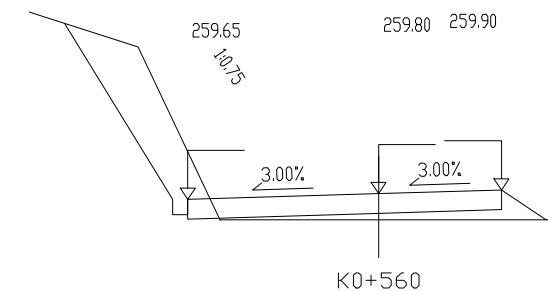
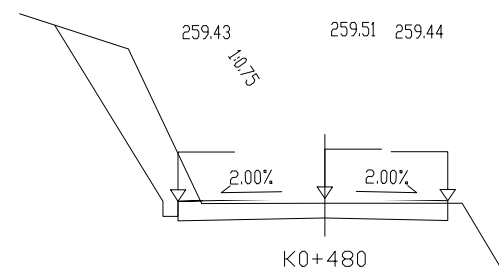
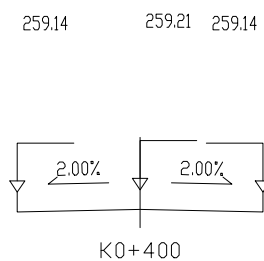
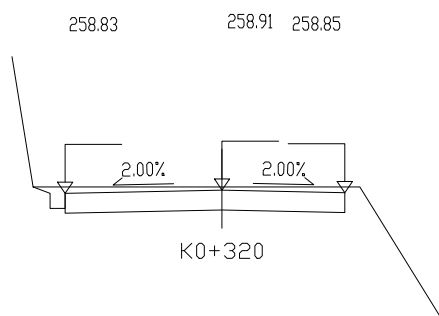
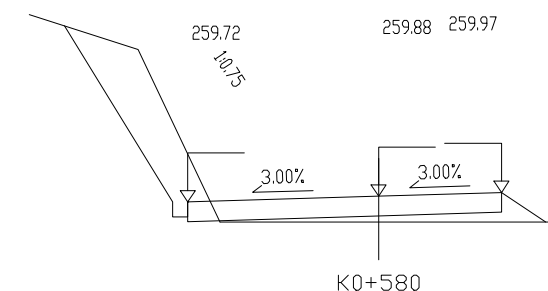
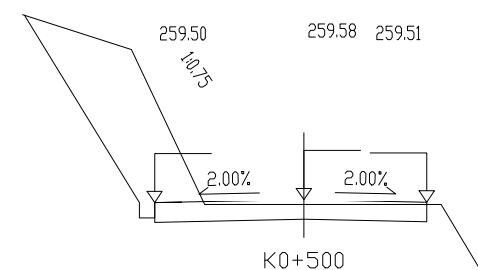
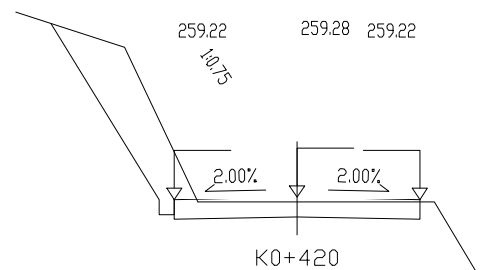
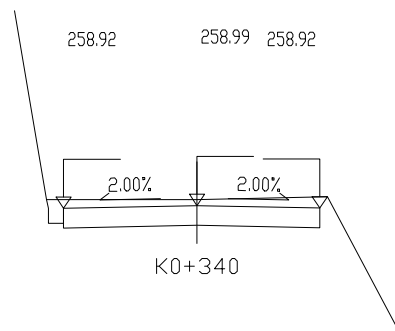
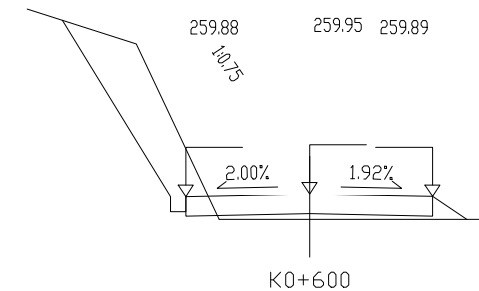
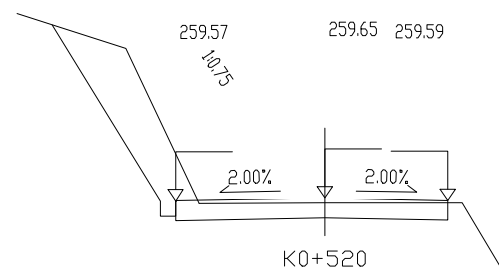
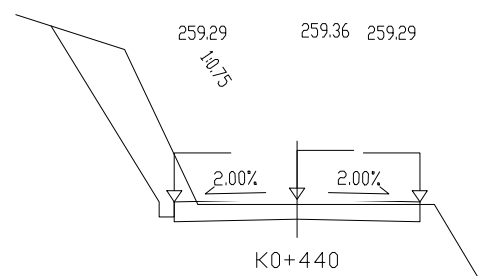
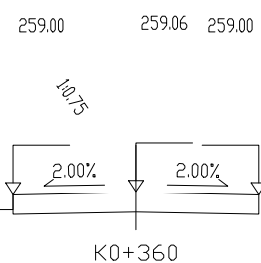
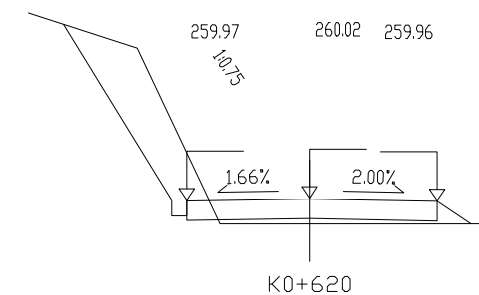
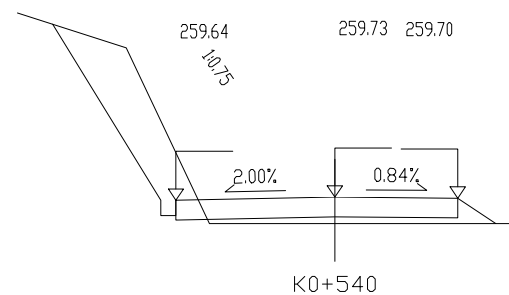
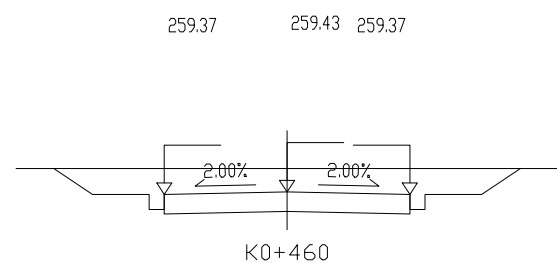
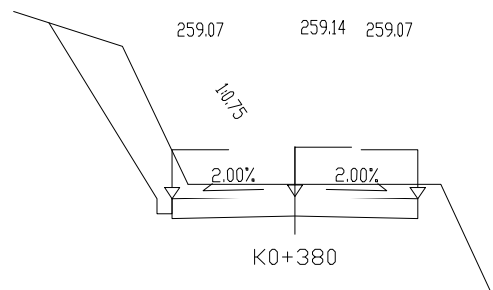
注:

- 1、图中尺寸以厘米计。
- 2、设计标高为行车道中心标高。
- 3、填方边坡坡率采用1:1.5。挖方坡顶作圆弧化处理，坡顶切线水平投影长度一般按2m控制。
- 4、用地范围：路堤段按边沟外1m计，对路堑段按路堑坡顶以外1m计。
- 5、在填方段地形横坡陡于1:5时，沿地面反向开挖台阶，宽度不小于2m；当地面覆土厚度小于2.5m时，须清除表土在基岩上开挖台阶；当覆盖层较厚且稳定时，可予保留。
- 6、边沟、排水沟、截水沟、平台截水沟尺寸详见路基排水工程设计图。
- 7、n1、n2分别为一级边坡和二级边坡坡底宽/坡高，H和H1分别为填方边坡高和挖方二级边坡高。

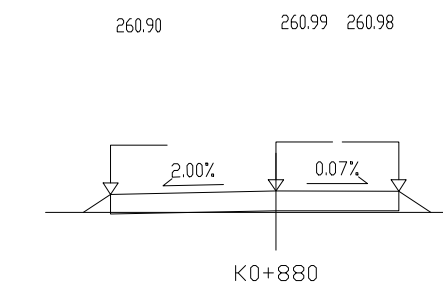
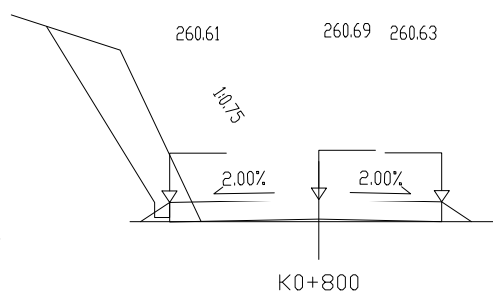
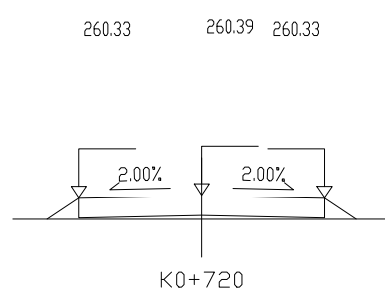
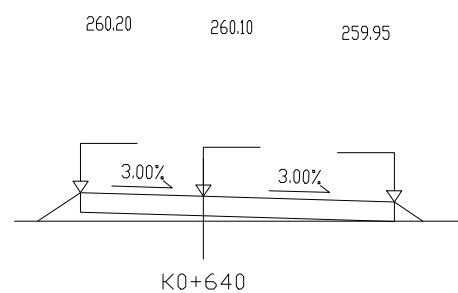
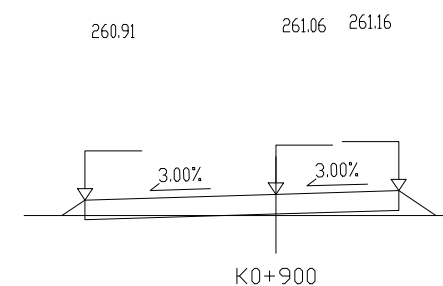
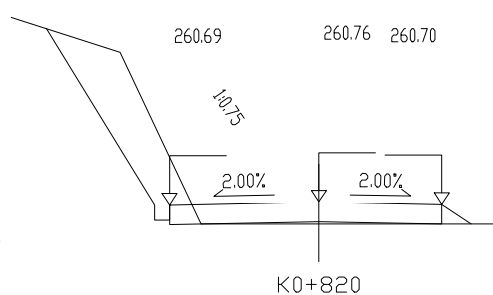
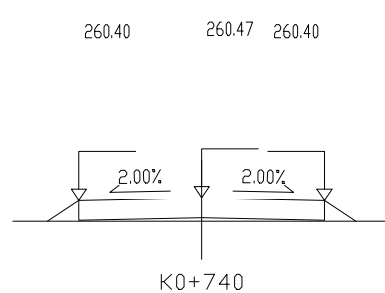
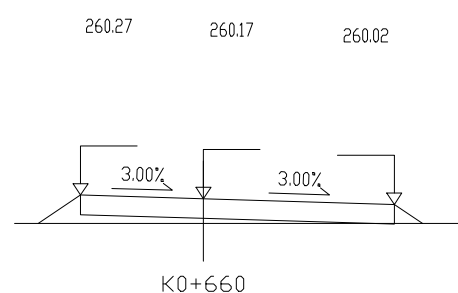
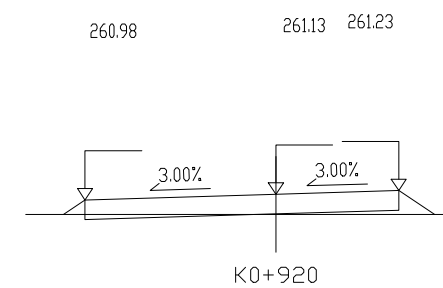
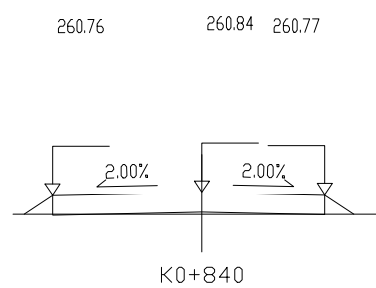
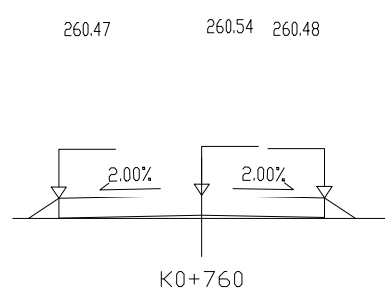
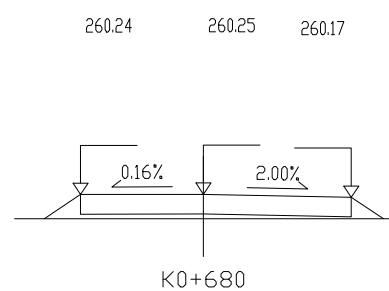
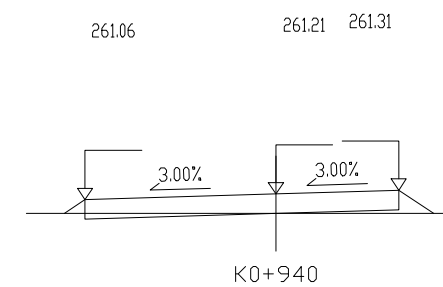
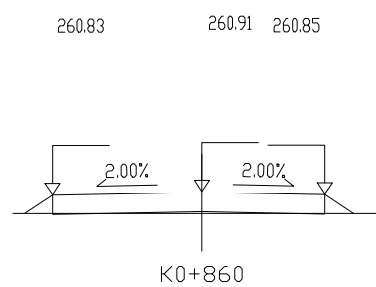
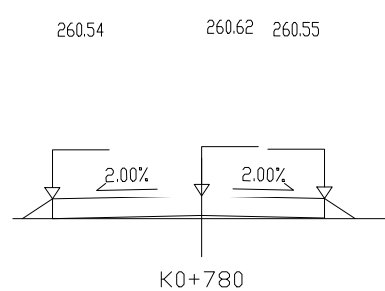
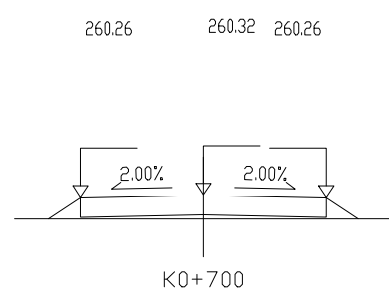


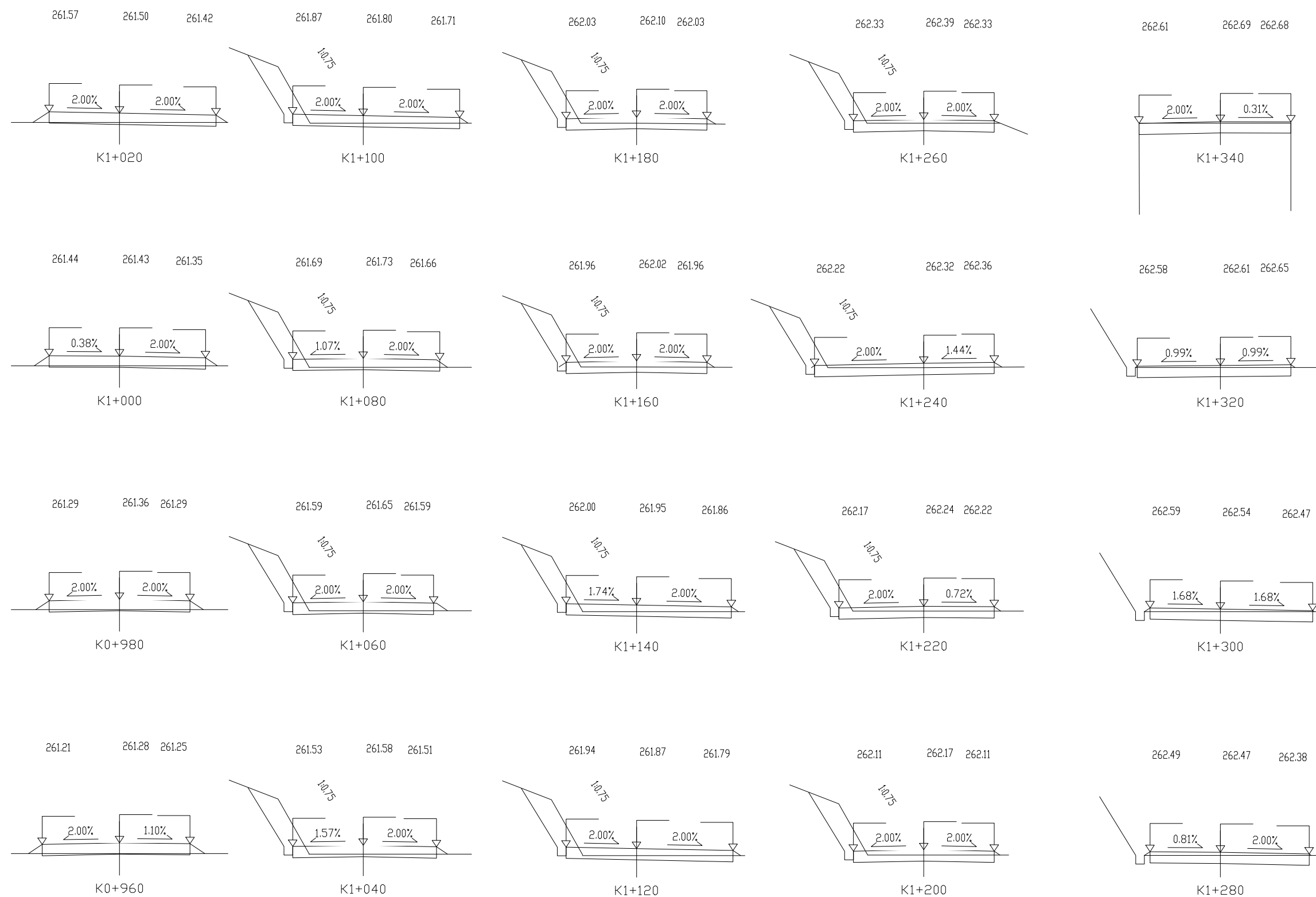
说明：  
1. 本图尺寸均以厘米计。B为路面宽度。

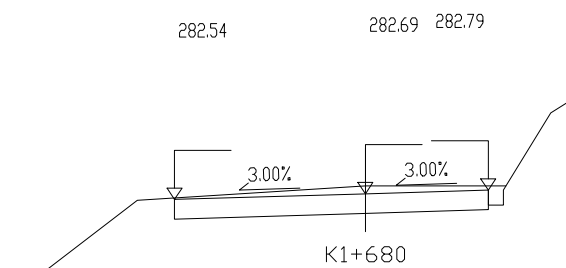
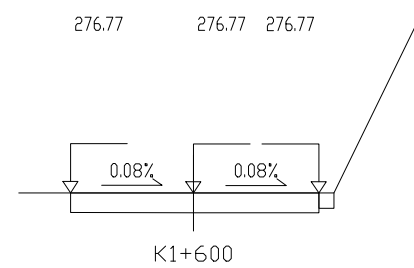
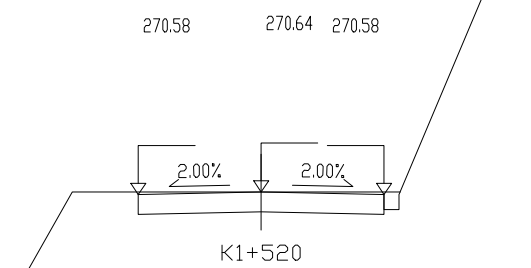
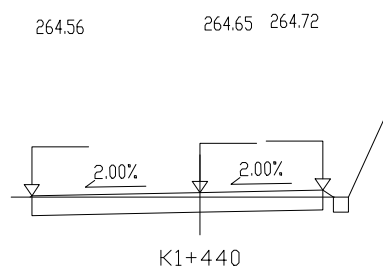
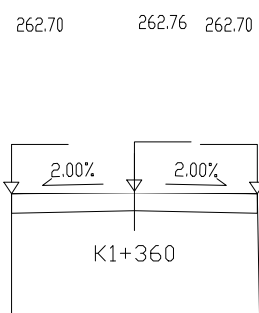
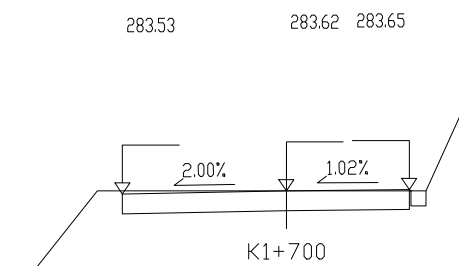
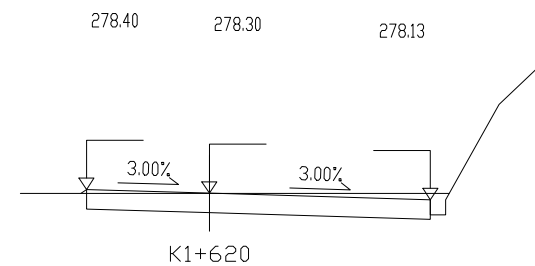
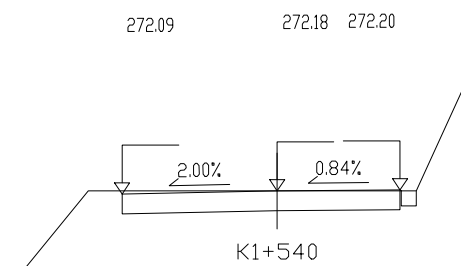
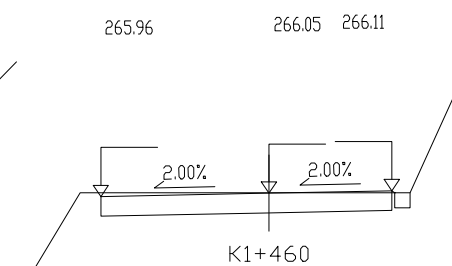
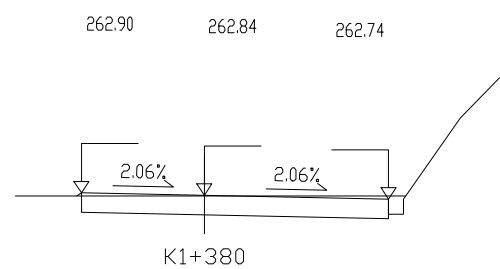
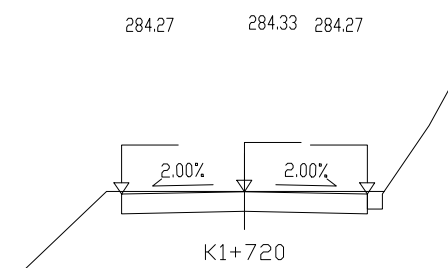
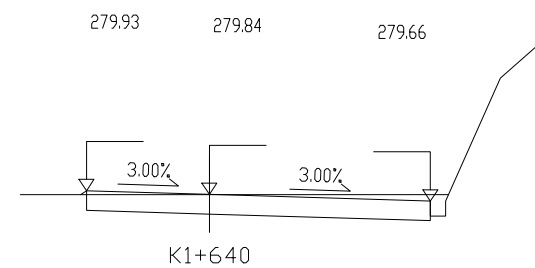
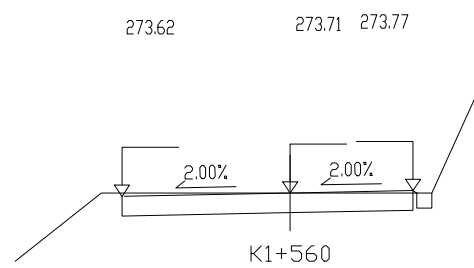
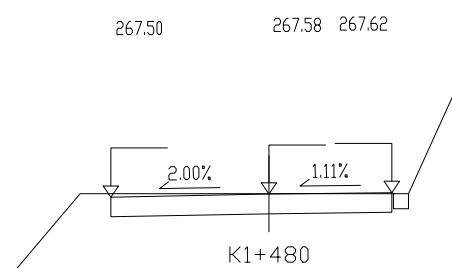
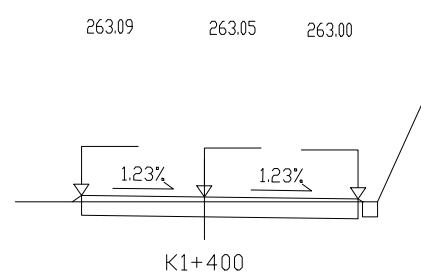
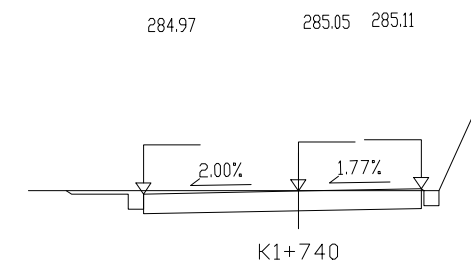
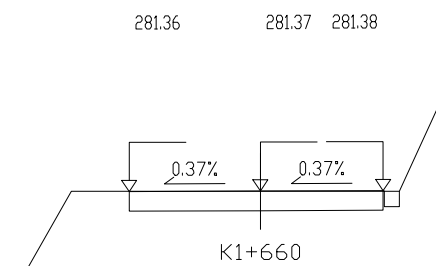
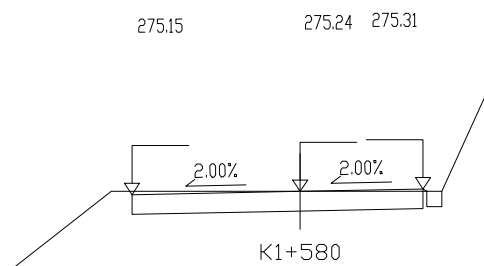
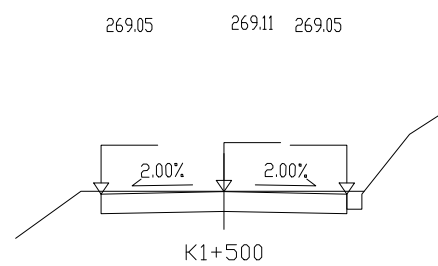
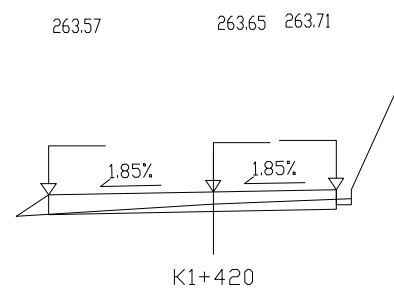


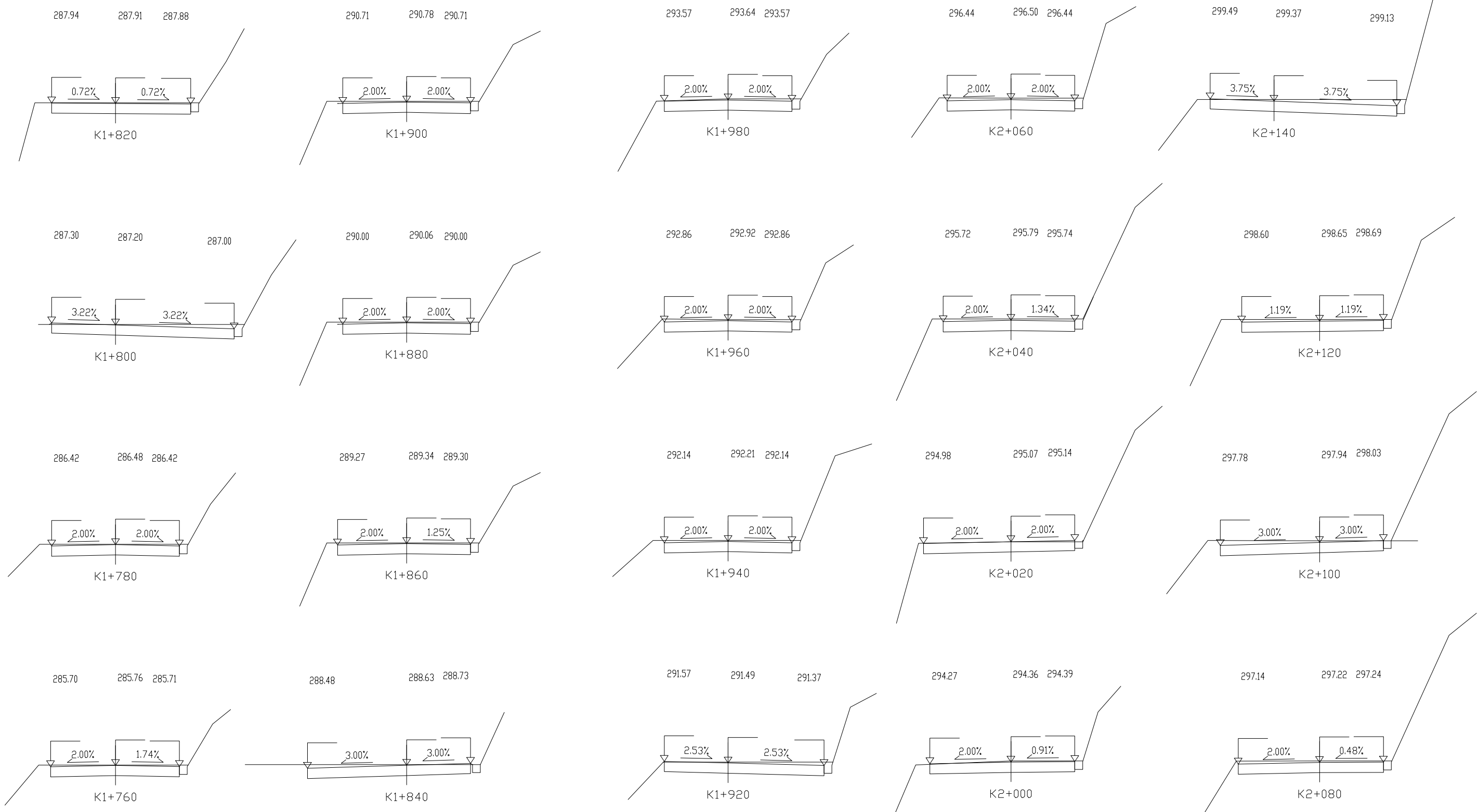


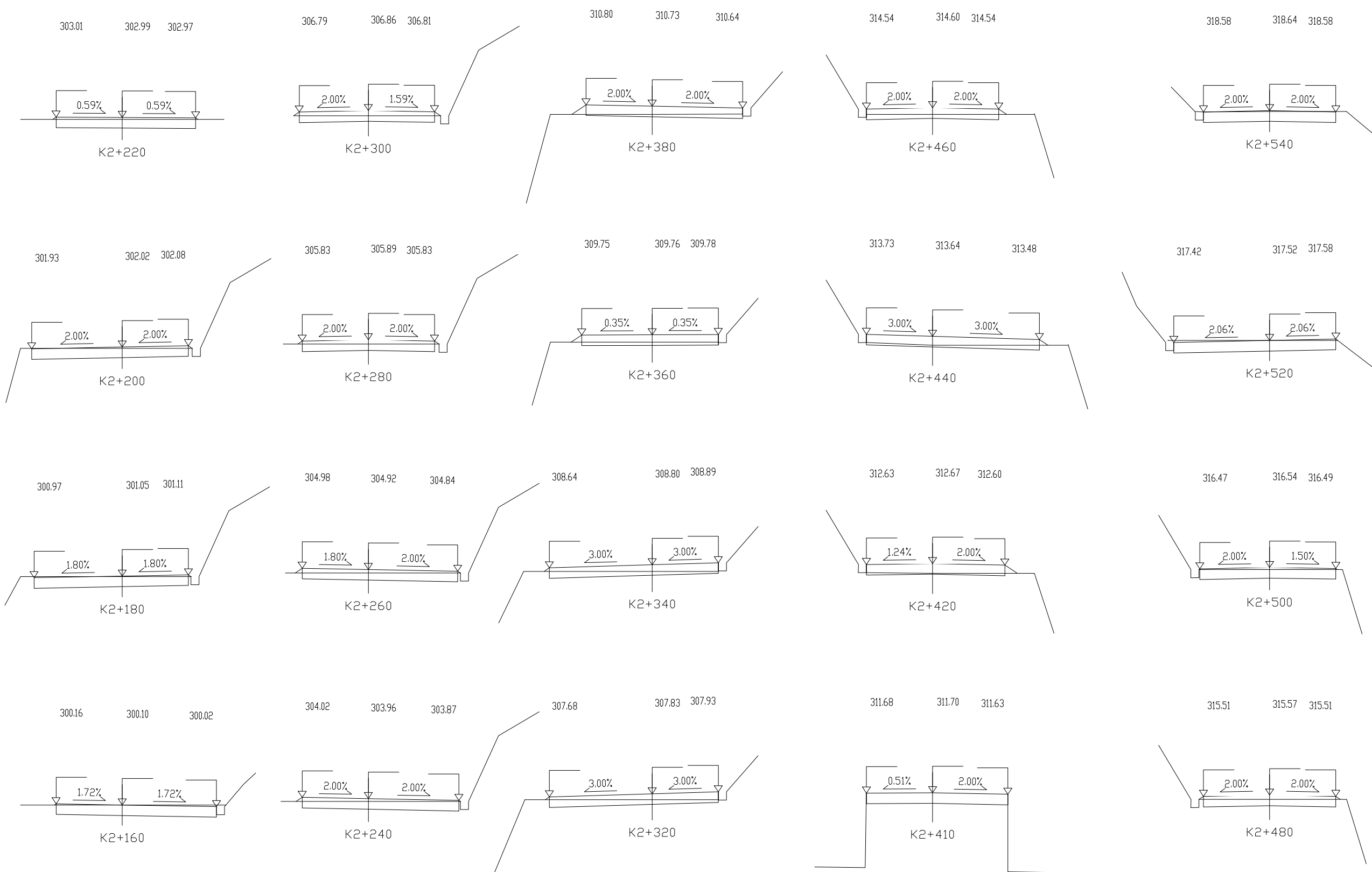


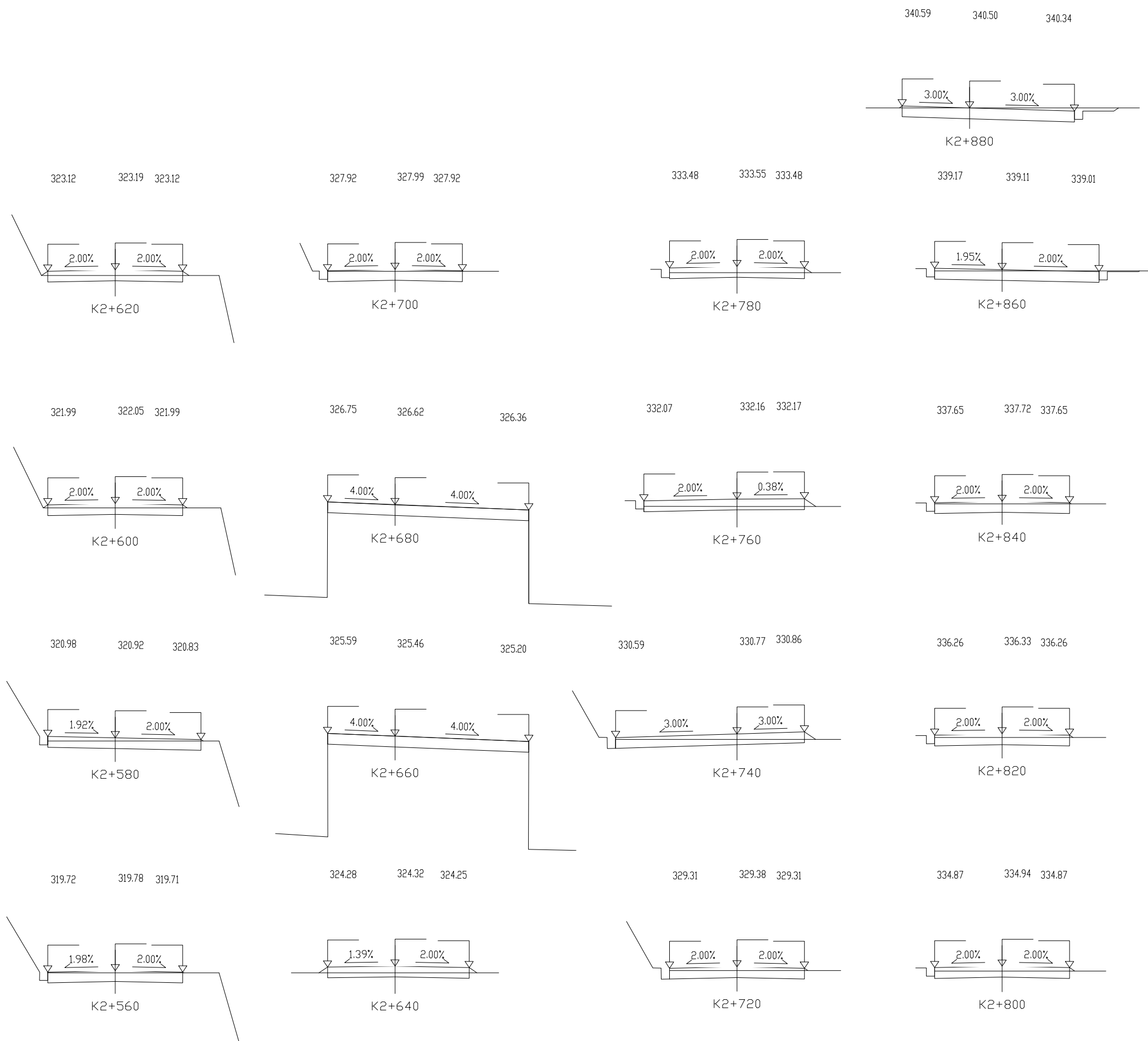












# 路基每公里土石方数量表

尤溪县台溪乡洋书线（Y087）洋尾至书京入点段公路改建工程

S3-5

第 1 页 共 1 页

起讫桩号	长度 (m)	挖方 (m <sup>3</sup> )							填方 (m <sup>3</sup> )			本桩利用		远 运 利 用 (挖余)			借 方 (填缺)				废 方				备注												
		总体积	土 方			石 方				总数量 (m <sup>3</sup> )	土 方 (m <sup>3</sup> )	石 方 (m <sup>3</sup> )	土 方 (m <sup>3</sup> )	石 方 (m <sup>3</sup> )	平均运距 (Km)		土 方 (m <sup>3</sup> )	平均运距 (Km)	石 方 (m <sup>3</sup> )	平均运距 (Km)	土 方 (m <sup>3</sup> )	石 方 (m <sup>3</sup> )	平均运距 (Km)														
			松土	普通土	硬土	软石	次坚石	坚石	土方						石方	土方							石方	土方		石方	土方	石方	土方	石方							
K0+000~K1+000	1000	2431		946				1485		2136	946	1190	946	1190			295																				
K1+000~K2+000	1000	1781		890				891		876	700	176	700	176			715								190												
K2+000~K2+880	880	1531		1531						1008	1008		1008												523												
小 计	2880	5743		3367				2376		4020	2654	1366	1646	1366			1010									713											

编制：

复核：

# 路 基 设 计 表

尤溪县台溪乡洋书线 (Y087) 洋尾至书京入点段公路改建工程

S3-6

第 1 页 共 5 页

桩号	平 曲		线 竖 曲		地 面 高 程 (m)	设 计 高 程 (m)	填 挖 高 度		路 基 宽 (m) 度							以下各点与设计高之差(m)						坡口、坡脚至中桩距离(m)		备 注
	左 偏	右 偏	凹 型	凸 型			填	挖	左 侧			中 分 带	右 侧			左 侧			右 侧			左 侧	右 侧	
									W1	W2	W3		W3	W2	W1	A1	A2	A3	A3	A2	A1			
K0+000					262.59	262.59	0.00		0.00	0.00	3.25	0.00	3.25	0.00	0.00	-0.07	-0.07	-0.07	-0.07	-0.07	-0.07			
+020					262.34	262.34	0.00		0.00	0.00	3.25	0.00	3.25	0.00	0.00	-0.07	-0.07	-0.07	-0.07	-0.07	-0.07			
+040					262.09	262.09	0.00		0.00	0.00	3.25	0.00	3.25	0.00	0.00	-0.07	-0.07	-0.07	-0.07	-0.07	-0.07			
+060					261.84	261.84	0.00		0.00	0.00	3.25	0.00	3.25	0.00	0.00	-0.07	-0.07	-0.07	-0.07	-0.07	-0.07			
+080					261.59	261.59	0.00		0.00	0.00	3.25	0.00	3.25	0.00	0.00	-0.07	-0.07	-0.07	-0.07	-0.07	-0.07			
+100					261.34	261.34	0.00		0.00	0.00	3.25	0.00	3.25	0.00	0.00	-0.07	-0.07	-0.07	-0.07	-0.07	-0.07			
+120					261.09	261.09	0.00		0.00	0.00	3.25	0.00	3.25	0.00	0.00	-0.07	-0.07	-0.07	-0.07	-0.07	-0.07			
+140					260.84	260.84	0.00		0.00	0.00	3.25	0.00	3.25	0.00	0.00	-0.07	-0.07	-0.07	-0.07	-0.07	-0.07			
+160					260.60	260.59		0.01	0.00	0.00	3.25	0.00	3.25	0.00	0.00	-0.07	-0.07	-0.07	-0.07	-0.07	-0.07			
+180					260.35	260.34		0.01	0.00	0.00	3.25	0.00	3.25	0.00	0.00	-0.07	-0.07	-0.07	-0.07	-0.07	-0.07			
+200					260.10	260.09		0.01	0.00	0.00	3.25	0.00	3.25	0.00	0.00	-0.07	-0.07	-0.07	-0.07	-0.07	-0.07			
+220					259.85	259.84		0.01	0.00	0.00	3.25	0.00	3.25	0.00	0.00	-0.07	-0.07	-0.07	-0.07	-0.07	-0.07			
+240					259.60	259.59		0.01	0.00	0.00	3.25	0.00	3.25	0.00	0.00	-0.07	-0.07	-0.07	-0.07	-0.07	-0.07			
+260					259.35	259.34		0.01	0.00	0.00	3.25	0.00	3.25	0.00	0.00	-0.07	-0.07	-0.07	-0.07	-0.07	-0.07			
+280					259.10	259.09		0.01	0.00	0.00	3.25	0.00	3.25	0.00	0.00	-0.07	-0.07	-0.07	-0.07	-0.07	-0.07			
+300					258.85	258.87	0.02		0.00	0.00	4.15	0.00	3.25	0.00	0.00	-0.08	-0.08	-0.08	-0.07	-0.07	-0.07			
+320					259.00	258.91		0.09	0.00	0.00	4.15	0.00	3.25	0.00	0.00	-0.08	-0.08	-0.08	-0.07	-0.07	-0.07			
+340					259.15	258.99		0.16	0.00	0.00	3.53	0.00	3.25	0.00	0.00	-0.07	-0.07	-0.07	-0.07	-0.07	-0.07			
+360					259.30	259.06		0.24	0.00	0.00	3.25	0.00	3.25	0.00	0.00	-0.07	-0.07	-0.07	-0.07	-0.07	-0.07			
+380					259.45	259.14		0.31	0.00	0.00	3.25	0.00	3.25	0.00	0.00	-0.07	-0.07	-0.07	-0.07	-0.07	-0.07			
+400					259.60	259.21		0.39	0.00	0.00	3.25	0.00	3.25	0.00	0.00	-0.07	-0.07	-0.07	-0.07	-0.07	-0.07			
+420					259.75	259.28		0.47	0.00	0.00	3.25	0.00	3.25	0.00	0.00	-0.07	-0.07	-0.07	-0.07	-0.07	-0.07			
+440					259.90	259.36		0.54	0.00	0.00	3.25	0.00	3.25	0.00	0.00	-0.07	-0.07	-0.07	-0.07	-0.07	-0.07			
+460					260.05	259.43		0.62	0.00	0.00	3.25	0.00	3.25	0.00	0.00	-0.07	-0.07	-0.07	-0.07	-0.07	-0.07			
+480					260.20	259.51		0.69	0.00	0.00	3.89	0.00	3.25	0.00	0.00	-0.08	-0.08	-0.08	-0.07	-0.07	-0.07			
+500					260.35	259.58		0.77	0.00	0.00	3.95	0.00	3.25	0.00	0.00	-0.08	-0.08	-0.08	-0.07	-0.07	-0.07			
+520					260.50	259.65		0.85	0.00	0.00	3.95	0.00	3.25	0.00	0.00	-0.08	-0.08	-0.08	-0.07	-0.07	-0.07			
+540					259.03	259.73	0.70		0.00	0.00	4.21	0.00	3.25	0.00	0.00	-0.08	-0.08	-0.08	-0.03	-0.03	-0.03			
+560					259.11	259.80	0.69		0.00	0.00	5.05	0.00	3.25	0.00	0.00	-0.15	-0.15	-0.15	0.10	0.10	0.10			

编制:

复核:

审核:



# 路基设计表

尤溪县台溪乡洋书线 (Y087) 洋尾至书京入点段公路改建工程

S3-6

第 2 页 共 5 页

桩号	平 曲		线 竖 曲		地 面 高 程 (m)	设 计 高 程 (m)	填 挖 高 度		路 基 宽 (m) 度						以下各点与设计高之差(m)						坡口、坡脚至中桩距离(m)		备 注	
	偏 右	偏 左	凹 型	凸 型			填	挖	左 侧			中 分 带	右 侧			左 侧			右 侧			左 侧		右 侧
									W1	W2	W3		W3	W2	W1	A1	A2	A3	A3	A2	A1			
K0+580	JD7 I-5477/09" R-115 Ly-108.62				259.19	259.88	0.69		0.00	0.00	5.05	0.00	3.25	0.00	0.00	-0.15	-0.15	-0.15	0.10	0.10	0.10			
+600					259.28	259.95	0.67		0.00	0.00	3.28	0.00	3.25	0.00	0.00	-0.07	-0.07	-0.07	-0.06	-0.06	-0.06			
+620					259.36	260.02	0.66		0.00	0.00	3.25	0.00	3.37	0.00	0.00	-0.05	-0.05	-0.05	-0.07	-0.07	-0.07			
+640					259.44	260.10	0.66		0.00	0.00	3.25	0.00	5.05	0.00	0.00	0.10	0.10	0.10	-0.15	-0.15	-0.15			
+660					259.52	260.17	0.65		0.00	0.00	3.25	0.00	5.05	0.00	0.00	0.10	0.10	0.10	-0.15	-0.15	-0.15			
+680					259.60	260.25	0.65		0.00	0.00	3.25	0.00	3.91	0.00	0.00	-0.01	-0.01	-0.01	-0.08	-0.08	-0.08			
+700					259.69	260.32	0.63		0.00	0.00	3.25	0.00	3.25	0.00	0.00	-0.07	-0.07	-0.07	-0.07	-0.07	-0.07			
+720					259.77	260.39	0.62		0.00	0.00	3.25	0.00	3.25	0.00	0.00	-0.07	-0.07	-0.07	-0.07	-0.07	-0.07			
+740					259.85	260.47	0.62		0.00	0.00	3.25	0.00	3.25	0.00	0.00	-0.07	-0.07	-0.07	-0.07	-0.07	-0.07			
+760					259.93	260.54	0.61		0.00	0.00	3.78	0.00	3.25	0.00	0.00	-0.08	-0.08	-0.08	-0.07	-0.07	-0.07			
+780					260.01	260.62	0.61		0.00	0.00	3.95	0.00	3.25	0.00	0.00	-0.08	-0.08	-0.08	-0.07	-0.07	-0.07			
+800					260.10	260.69	0.59		0.00	0.00	3.95	0.00	3.25	0.00	0.00	-0.08	-0.08	-0.08	-0.07	-0.07	-0.07			
+820					260.18	260.76	0.58		0.00	0.00	3.95	0.00	3.25	0.00	0.00	-0.08	-0.08	-0.08	-0.07	-0.07	-0.07			
+840					260.26	260.84	0.58		0.00	0.00	3.95	0.00	3.25	0.00	0.00	-0.08	-0.08	-0.08	-0.07	-0.07	-0.07			
+860					260.34	260.91	0.57		0.00	0.00	3.95	0.00	3.25	0.00	0.00	-0.08	-0.08	-0.08	-0.07	-0.07	-0.07			
+880					260.42	260.99	0.57		0.00	0.00	4.37	0.00	3.25	0.00	0.00	-0.09	-0.09	-0.09	-0.00	-0.00	-0.00			
+900					260.50	261.06	0.56		0.00	0.00	5.05	0.00	3.25	0.00	0.00	-0.15	-0.15	-0.15	0.10	0.10	0.10			
+920					260.60	261.13	0.53		0.00	0.00	5.05	0.00	3.25	0.00	0.00	-0.15	-0.15	-0.15	0.10	0.10	0.10			
+940					260.69	261.21	0.52		0.00	0.00	5.05	0.00	3.25	0.00	0.00	-0.15	-0.15	-0.15	0.10	0.10	0.10			
+960					260.79	261.28	0.49		0.00	0.00	3.57	0.00	3.25	0.00	0.00	-0.07	-0.07	-0.07	-0.04	-0.04	-0.04			
+980					260.88	261.36	0.48		0.00	0.00	3.25	0.00	3.25	0.00	0.00	-0.07	-0.07	-0.07	-0.07	-0.07	-0.07			
K1+000					260.98	261.43	0.45		0.00	0.00	3.25	0.00	3.96	0.00	0.00	0.01	0.01	0.01	-0.08	-0.08	-0.08			
+020					261.07	261.50	0.43		0.00	0.00	3.25	0.00	4.45	0.00	0.00	0.07	0.07	0.07	-0.09	-0.09	-0.09			
+040					261.17	261.58	0.41		0.00	0.00	3.25	0.00	3.38	0.00	0.00	-0.05	-0.05	-0.05	-0.07	-0.07	-0.07			
+060					261.26	261.65	0.39		0.00	0.00	3.25	0.00	3.25	0.00	0.00	-0.07	-0.07	-0.07	-0.07	-0.07	-0.07			
+080					261.36	261.73	0.37		0.00	0.00	3.25	0.00	3.53	0.00	0.00	-0.03	-0.03	-0.03	-0.07	-0.07	-0.07			
+100					261.45	261.80	0.35		0.00	0.00	3.25	0.00	4.45	0.00	0.00	0.07	0.07	0.07	-0.09	-0.09	-0.09			
+120					261.55	261.87	0.32		0.00	0.00	3.25	0.00	4.45	0.00	0.00	0.07	0.07	0.07	-0.09	-0.09	-0.09			
+140					261.64	261.95	0.31		0.00	0.00	3.25	0.00	4.37	0.00	0.00	0.06	0.06	0.06	-0.09	-0.09	-0.09			

编制:

复核:

审核:

# 路基设计表

尤溪县台溪乡洋书线 (Y087) 洋尾至书京入点段公路改建工程

S3-6

第 3 页 共 5 页

桩号	平 曲		线 竖 曲		地 面 设 计 填 挖 高 度 (m)	路 基 宽 (m) 度							以下各点与设计高之差(m)					坡口、坡脚至中桩距离(m)		备 注			
	左 偏	右 偏	凹 型	凸 型		填	挖	左 侧			中 分 带	右 侧			左 侧			右 侧			左 侧	右 侧	
								W1	W2	W3		W3	W2	W1	A1	A2	A3	A3	A2				A1
K1+160		K1+158.71			261.74		0.28	0.00	0.00	3.25	0.00	3.25	0.00	0.00	-0.07	-0.07	-0.07	-0.07	-0.07	-0.07			
+180					261.83		0.27	0.00	0.00	3.25	0.00	3.25	0.00	0.00	-0.07	-0.07	-0.07	-0.07	-0.07	-0.07			
+200	K1+216.155				261.93		0.24	0.00	0.00	3.25	0.00	3.25	0.00	0.00	-0.07	-0.07	-0.07	-0.07	-0.07	-0.07			
+220	K1+233.583				262.02		0.22	0.00	0.00	3.92	0.00	3.25	0.00	0.00	-0.08	-0.08	-0.08	-0.02	-0.02	-0.02			
+240	K1+250.324				262.12		0.20	0.00	0.00	5.04	0.00	3.25	0.00	0.00	-0.10	-0.10	-0.10	0.05	0.05	0.05			
+260		K1+269.460			262.22		0.17	0.00	0.00	3.25	0.00	3.25	0.00	0.00	-0.07	-0.07	-0.07	-0.07	-0.07	-0.07			
+280		K1+287.000			262.32		0.15	0.00	0.00	3.25	0.00	4.09	0.00	0.00	0.03	0.03	0.03	-0.08	-0.08	-0.08			
+300	K1+312.604				262.42		0.12	0.00	0.00	3.25	0.00	4.26	0.00	0.00	0.05	0.05	0.05	-0.07	-0.07	-0.07			
+320		K1+327.000			262.52		0.09	0.00	0.00	3.84	0.00	3.25	0.00	0.00	-0.04	-0.04	-0.04	0.03	0.03	0.03			
+340		K1+346.331			262.62		0.07	0.00	0.00	3.76	0.00	3.25	0.00	0.00	-0.08	-0.08	-0.08	-0.01	-0.01	-0.01			
+360		K1+367.832			262.72		0.04	0.00	0.00	3.25	0.00	3.25	0.00	0.00	-0.07	-0.07	-0.07	-0.07	-0.07	-0.07			
+380		K1+389.862			262.82		0.02	0.00	0.00	3.25	0.00	4.87	0.00	0.00	0.07	0.07	0.07	-0.10	-0.10	-0.10			
+400	K1+406.147				262.92		0.13	0.00	0.00	3.25	0.00	4.07	0.00	0.00	0.04	0.04	0.04	-0.05	-0.05	-0.05			
+420	K1+421.147				263.00		0.65	0.00	0.00	4.36	0.00	3.25	0.00	0.00	-0.08	-0.08	-0.08	0.06	0.06	0.06			
+440		K1+437.062			264.53		0.12	0.00	0.00	4.45	0.00	3.25	0.00	0.00	-0.09	-0.09	-0.09	0.07	0.07	0.07			
+460		K1+455.552			266.06		0.01	0.00	0.00	4.45	0.00	3.25	0.00	0.00	-0.09	-0.09	-0.09	0.07	0.07	0.07			
+480		K1+491.671			267.59		0.01	0.00	0.00	4.18	0.00	3.25	0.00	0.00	-0.08	-0.08	-0.08	0.04	0.04	0.04			
+500		K1+509.600			269.12		0.01	0.00	0.00	3.25	0.00	3.25	0.00	0.00	-0.07	-0.07	-0.07	-0.07	-0.07	-0.07			
+520	K1+529.352				270.65		0.01	0.00	0.00	3.25	0.00	3.25	0.00	0.00	-0.07	-0.07	-0.07	-0.07	-0.07	-0.07			
+540	K1+544.352				272.18		0.00	0.00	0.00	4.10	0.00	3.25	0.00	0.00	-0.08	-0.08	-0.08	0.03	0.03	0.03			
+560		K1+559.600			273.71		0.00	0.00	0.00	4.45	0.00	3.25	0.00	0.00	-0.09	-0.09	-0.09	0.07	0.07	0.07			
+580		K1+599.600			275.24		0.00	0.00	0.00	4.45	0.00	3.25	0.00	0.00	-0.09	-0.09	-0.09	0.07	0.07	0.07			
+600		K1+614.600			276.77		0.00	0.00	0.00	3.25	0.00	3.32	0.00	0.00	0.00	0.00	0.00	-0.00	-0.00	-0.00			
+620		K1+625.31			278.30		0.00	0.00	0.00	3.25	0.00	5.85	0.00	0.00	0.10	0.10	0.10	-0.18	-0.18	-0.18			
+640	K1+658.171				279.83		0.01	0.00	0.00	3.25	0.00	5.85	0.00	0.00	0.10	0.10	0.10	-0.18	-0.18	-0.18			
+660	K1+673.171				281.36		0.01	0.00	0.00	3.47	0.00	3.25	0.00	0.00	-0.01	-0.01	-0.01	0.01	0.01	0.01			
+680	K1+694.003				282.90		0.21	0.00	0.00	5.05	0.00	3.25	0.00	0.00	-0.15	-0.15	-0.15	0.10	0.10	0.10			
+700	K1+709.003				283.62		0.00	0.00	0.00	4.34	0.00	3.25	0.00	0.00	-0.09	-0.09	-0.09	0.03	0.03	0.03			
+720		K1+720.000			284.34		0.01	0.00	0.00	3.25	0.00	3.25	0.00	0.00	-0.07	-0.07	-0.07	-0.07	-0.07	-0.07			

编制:

复核:

审核:

# 路 基 设 计 表

尤溪县台溪乡洋书线 (Y087) 洋尾至书京入点段公路改建工程

S3-6

第 4 页 共 5 页

桩号	平 曲		线 竖 曲		地 面 高 程 (m)	设 计 高 程 (m)	填 挖 高 度		路 基 宽 (m) 度						以下各点与设计高之差(m)						坡口、坡脚至中桩距离(m)		备 注	
	左 偏	右 偏	凹 型	凸 型			填	挖	左 侧			中 分 带	右 侧			左 侧			右 侧			左 侧		右 侧
									W1	W2	W3		W3	W2	W1	A1	A2	A3	A3	A2	A1			
K1+740					285.06	285.05		0.01	0.00	0.00	4.10	0.00	3.25	0.00	0.00	-0.08	-0.08	-0.08	0.06	0.06	0.06			
+760					285.78	285.76		0.02	0.00	0.00	3.31	0.00	3.25	0.00	0.00	-0.07	-0.07	-0.07	-0.06	-0.06	-0.06			
+780					286.50	286.48		0.02	0.00	0.00	3.25	0.00	3.25	0.00	0.00	-0.07	-0.07	-0.07	-0.07	-0.07	-0.07			
+800					287.22	287.20		0.02	0.00	0.00	3.25	0.00	6.04	0.00	0.00	0.10	0.10	0.10	-0.19	-0.19	-0.19			
+820					287.94	287.91		0.03	0.00	0.00	3.25	0.00	3.83	0.00	0.00	0.02	0.02	0.02	-0.03	-0.03	-0.03			
+840					288.66	288.63		0.03	0.00	0.00	5.05	0.00	3.25	0.00	0.00	-0.15	-0.15	-0.15	0.10	0.10	0.10			
+860					289.38	289.34		0.04	0.00	0.00	3.52	0.00	3.25	0.00	0.00	-0.07	-0.07	-0.07	-0.04	-0.04	-0.04			
+880					290.10	290.06		0.04	0.00	0.00	3.25	0.00	3.25	0.00	0.00	-0.07	-0.07	-0.07	-0.07	-0.07	-0.07			
+900					290.82	290.78		0.04	0.00	0.00	3.25	0.00	3.25	0.00	0.00	-0.07	-0.07	-0.07	-0.07	-0.07	-0.07			
+920					291.54	291.49		0.05	0.00	0.00	3.25	0.00	4.88	0.00	0.00	0.08	0.08	0.08	-0.12	-0.12	-0.12			
+940					292.26	292.21		0.05	0.00	0.00	3.25	0.00	3.25	0.00	0.00	-0.07	-0.07	-0.07	-0.07	-0.07	-0.07			
+960					292.98	292.92		0.06	0.00	0.00	3.25	0.00	3.25	0.00	0.00	-0.07	-0.07	-0.07	-0.07	-0.07	-0.07			
+980					293.70	293.64		0.06	0.00	0.00	3.25	0.00	3.25	0.00	0.00	-0.07	-0.07	-0.07	-0.07	-0.07	-0.07			
K2+000					294.42	294.36		0.06	0.00	0.00	4.12	0.00	3.25	0.00	0.00	-0.08	-0.08	-0.08	0.03	0.03	0.03			
+020					295.14	295.07		0.07	0.00	0.00	4.45	0.00	3.25	0.00	0.00	-0.09	-0.09	-0.09	0.07	0.07	0.07			
+040					295.86	295.79		0.07	0.00	0.00	3.45	0.00	3.25	0.00	0.00	-0.07	-0.07	-0.07	-0.04	-0.04	-0.04			
+060					296.58	296.50		0.08	0.00	0.00	3.25	0.00	3.25	0.00	0.00	-0.07	-0.07	-0.07	-0.07	-0.07	-0.07			
+080					297.30	297.22		0.08	0.00	0.00	4.14	0.00	3.25	0.00	0.00	-0.08	-0.08	-0.08	0.02	0.02	0.02			
+100					298.02	297.94		0.08	0.00	0.00	5.05	0.00	3.25	0.00	0.00	-0.15	-0.15	-0.15	0.10	0.10	0.10			
+120					298.74	298.65		0.09	0.00	0.00	3.96	0.00	3.25	0.00	0.00	-0.05	-0.05	-0.05	0.04	0.04	0.04			
+140					299.46	299.37		0.09	0.00	0.00	3.25	0.00	6.25	0.00	0.00	0.12	0.12	0.12	-0.23	-0.23	-0.23			
+160					300.10	300.10	0.00		0.00	0.00	3.25	0.00	4.63	0.00	0.00	0.06	0.06	0.06	-0.08	-0.08	-0.08			
+180					301.03	301.05	0.02		0.00	0.00	4.33	0.00	3.25	0.00	0.00	-0.08	-0.08	-0.08	0.06	0.06	0.06			
+200					301.96	302.02	0.06		0.00	0.00	4.45	0.00	3.25	0.00	0.00	-0.09	-0.09	-0.09	0.07	0.07	0.07			
+220					302.89	302.99	0.10		0.00	0.00	3.25	0.00	3.61	0.00	0.00	0.02	0.02	0.02	-0.02	-0.02	-0.02			
+240					303.82	303.96	0.14		0.00	0.00	3.25	0.00	4.45	0.00	0.00	0.07	0.07	0.07	-0.09	-0.09	-0.09			
+260					304.75	304.92	0.17		0.00	0.00	3.25	0.00	4.39	0.00	0.00	0.06	0.06	0.06	-0.09	-0.09	-0.09			
+280					305.68	305.89	0.21		0.00	0.00	3.25	0.00	3.25	0.00	0.00	-0.07	-0.07	-0.07	-0.07	-0.07	-0.07			
+300					306.61	306.86	0.25		0.00	0.00	3.40	0.00	3.25	0.00	0.00	-0.07	-0.07	-0.07	-0.05	-0.05	-0.05			

编制:

复核:

审核:

# 路基设计表

尤溪县台溪乡洋书线 (Y087) 洋尾至书京入点段公路改建工程

S3-6

第 5 页 共 5 页

桩号	平 曲		线 竖 曲		地 面 高 程 (m)	设 计 高 程 (m)	填 挖 高 程 (m)	路 基 宽 (m) 度						以下各点与设计高之差(m)						坡口、坡脚至中桩距离(m)		备 注	
	左 偏	右 偏	凹 型	凸 型				左 侧			中 分 带	右 侧			左 侧			右 侧			左 侧		右 侧
								W1	W2	W3		W3	W2	W1	A1	A2	A3	A3	A2	A1			
K2+320					307.54	307.83	0.29	0.00	0.00	5.05	0.00	3.25	0.00	0.00	-0.15	-0.15	-0.15	0.10	0.10	0.10			
+340					308.47	308.80	0.33	0.00	0.00	5.05	0.00	3.25	0.00	0.00	-0.15	-0.15	-0.15	0.10	0.10	0.10			
+360					309.40	309.76	0.36	0.00	0.00	3.46	0.00	3.25	0.00	0.00	-0.01	-0.01	-0.01	0.01	0.01	0.01			
+380					310.33	310.73	0.40	0.00	0.00	3.25	0.00	4.45	0.00	0.00	0.07	0.07	0.07	-0.09	-0.09	-0.09			
+400					311.26	311.70	0.44	0.00	0.00	3.25	0.00	3.70	0.00	0.00	-0.02	-0.02	-0.02	-0.07	-0.07	-0.07			
+420					312.19	312.67	0.48	0.00	0.00	3.25	0.00	3.55	0.00	0.00	-0.04	-0.04	-0.04	-0.07	-0.07	-0.07			
+440					313.20	313.64	0.44	0.00	0.00	3.25	0.00	5.25	0.00	0.00	0.10	0.10	0.10	-0.16	-0.16	-0.16			
+460					314.28	314.60	0.32	0.00	0.00	3.25	0.00	3.25	0.00	0.00	-0.07	-0.07	-0.07	-0.07	-0.07	-0.07			
+480					315.36	315.57	0.21	0.00	0.00	3.25	0.00	3.25	0.00	0.00	-0.07	-0.07	-0.07	-0.07	-0.07	-0.07			
+500					316.44	316.54	0.10	0.00	0.00	3.43	0.00	3.25	0.00	0.00	-0.07	-0.07	-0.07	-0.05	-0.05	-0.05			
+520					317.52	317.52	0.00	0.00	0.00	4.71	0.00	3.25	0.00	0.00	-0.10	-0.10	-0.10	0.07	0.07	0.07			
+540					318.60	318.64	0.04	0.00	0.00	3.25	0.00	3.25	0.00	0.00	-0.07	-0.07	-0.07	-0.07	-0.07	-0.07			
+560					319.68	319.78	0.10	0.00	0.00	3.25	0.00	3.25	0.00	0.00	-0.06	-0.06	-0.06	-0.07	-0.07	-0.07			
+580					320.76	320.92	0.16	0.00	0.00	3.25	0.00	4.13	0.00	0.00	0.06	0.06	0.06	-0.08	-0.08	-0.08			
+600					321.84	322.05	0.21	0.00	0.00	3.25	0.00	3.25	0.00	0.00	-0.07	-0.07	-0.07	-0.07	-0.07	-0.07			
+620					322.92	323.19	0.27	0.00	0.00	3.25	0.00	3.25	0.00	0.00	-0.07	-0.07	-0.07	-0.07	-0.07	-0.07			
+640					324.00	324.32	0.32	0.00	0.00	3.25	0.00	3.57	0.00	0.00	-0.05	-0.05	-0.05	-0.07	-0.07	-0.07			
+660					325.30	325.46	0.16	0.00	0.00	3.25	0.00	6.45	0.00	0.00	0.13	0.13	0.13	-0.26	-0.26	-0.26			
+680					326.60	326.62	0.02	0.00	0.00	3.25	0.00	6.45	0.00	0.00	0.13	0.13	0.13	-0.26	-0.26	-0.26			
+700					327.90	327.99	0.09	0.00	0.00	3.25	0.00	3.25	0.00	0.00	-0.07	-0.07	-0.07	-0.07	-0.07	-0.07			
+720					329.20	329.38	0.18	0.00	0.00	3.25	0.00	3.25	0.00	0.00	-0.07	-0.07	-0.07	-0.07	-0.07	-0.07			
+740					330.50	330.77	0.27	0.00	0.00	5.85	0.00	3.25	0.00	0.00	-0.18	-0.18	-0.18	0.10	0.10	0.10			
+760					331.80	332.16	0.36	0.00	0.00	4.49	0.00	3.25	0.00	0.00	-0.09	-0.09	-0.09	0.01	0.01	0.01			
+780					333.25	333.55	0.30	0.00	0.00	3.25	0.00	3.25	0.00	0.00	-0.07	-0.07	-0.07	-0.07	-0.07	-0.07			
+800					334.70	334.94	0.24	0.00	0.00	3.25	0.00	3.25	0.00	0.00	-0.07	-0.07	-0.07	-0.07	-0.07	-0.07			
+820					336.15	336.33	0.18	0.00	0.00	3.25	0.00	3.25	0.00	0.00	-0.07	-0.07	-0.07	-0.07	-0.07	-0.07			
+840					337.60	337.72	0.12	0.00	0.00	3.25	0.00	3.25	0.00	0.00	-0.07	-0.07	-0.07	-0.07	-0.07	-0.07			
+860					339.05	339.11	0.06	0.00	0.00	3.25	0.00	4.67	0.00	0.00	0.06	0.06	0.06	-0.09	-0.09	-0.09			
+880					340.50	340.50	0.00	0.00	0.00	3.25	0.00	5.05	0.00	0.00	0.10	0.10	0.10	-0.15	-0.15	-0.15			

编制:

复核:

审核:

# 平曲线上路面加宽表

尤溪县台溪乡洋书线（Y087）洋尾至书京入点段公路改建工程

S3-7

第1页

交 点		平曲线	加 宽	圆曲线	缓和曲线长	总加宽	加 宽	备 注
号	桩 号	半 径	宽 度	长 度	度或超高缓	长 度	总 面 积	
数		(米)	(米)	(米)	和长度、加	(米)	(平方米)	
					宽缓和长度			
1	2	3	4	5	(米)	7	8	9
3	K0+313.301	90	0.9	33.05116	30	63.052	43.25	
6	K0+508.713	140	0.7	53.977945	15	68.978	43.03	
7	K0+569.920	40	1.8	24.947815	40	64.948	87.91	
8	K0+659.080	33	1.8	28.706541	40	68.707	87.67	
9	K0+822.399	115	0.7	108.624134	15	123.624	81.29	
10	K0+929.336	44	1.8	51.305889	40	91.306	135.35	
11	K1+015.669	60	1.2	14.028689	40	54.029	40.83	
12	K1+120.495	60	1.2	43.392091	40	83.392	76.07	
13	K1+234.255	20	2.6	4.168799	30	34.169	49.84	
14	K1+291.329	60	1.2	13.144036	30	43.144	33.77	
15	K1+329.565	60	1.2	3.7274	30	33.727	22.47	
16	K1+388.080	25	2	8.31493	30	38.315	46.63	
17	K1+454.816	55	1.2	55.524594	30	85.524	84.63	
18	K1+567.788	50	1.2	40.248786	30	70.248	66.30	
19	K1+639.611	23	2.6	28.570898	30	58.571	113.28	
20	K1+685.940	32	1.8	20.891932	30	50.892	64.61	
21	K1+743.499	70	0.9	5.127601	30	35.128	18.12	
22	K1+806.670	17	3.2	5.760774	30	35.761	66.44	
23	K1+843.323	30	1.8	9.542004	30	39.542	44.18	
24	K1+923.164	30	1.8	2.827231	30	32.827	32.09	
25	K2+016.857	50	1.2	23.413659	30	53.413	46.10	
26	K2+102.601	30	1.8	23.368082	30	53.369	69.06	
27	K2+151.190	15	3.2	10.525698	30	40.525	81.68	
28	K2+191.527	60	1.2	19.088522	30	49.089	40.91	
29	K2+246.371	52	1.2	28.710435	30	58.71	52.45	
	小 计						1527.95	

编制:

交 点		平曲线	加 宽	圆曲线	缓和曲线长	总加宽	加 宽	备 注
号	桩 号	半 径	宽 度	长 度	度或超高缓	长 度	总 面 积	
数		(米)	(米)	(米)	和长度、加	(米)	(平方米)	
					宽缓和长度			
1	2	3	4	5	(米)	7	8	9
30	K2+333.414	42	1.8	32.997829	30	62.998	86.40	
31	K2+384.001	60	1.2	13.820524	30	43.82	34.58	
32	K2+437.876	25	2	8.148955	30	38.149	46.30	
33	K2+515.632	35	1.8	3.671467	30	33.671	33.61	
34	K2+577.403	70	0.9	4.755142	30	34.755	17.78	
35	K3+245.996	15	3.2	31.343195	30	61.343	148.30	
36	K2+748.790	20	2.6	13.540366	30	43.541	74.21	
37	K2+891.697	30	1.8	33.243022	40	73.243	95.84	
	小 计						537.01	
	合 计						2064.95	

复核:

## 路面工程数量表

尤溪县台溪乡洋书线（Y087）洋尾至书京入点段公路改建工程

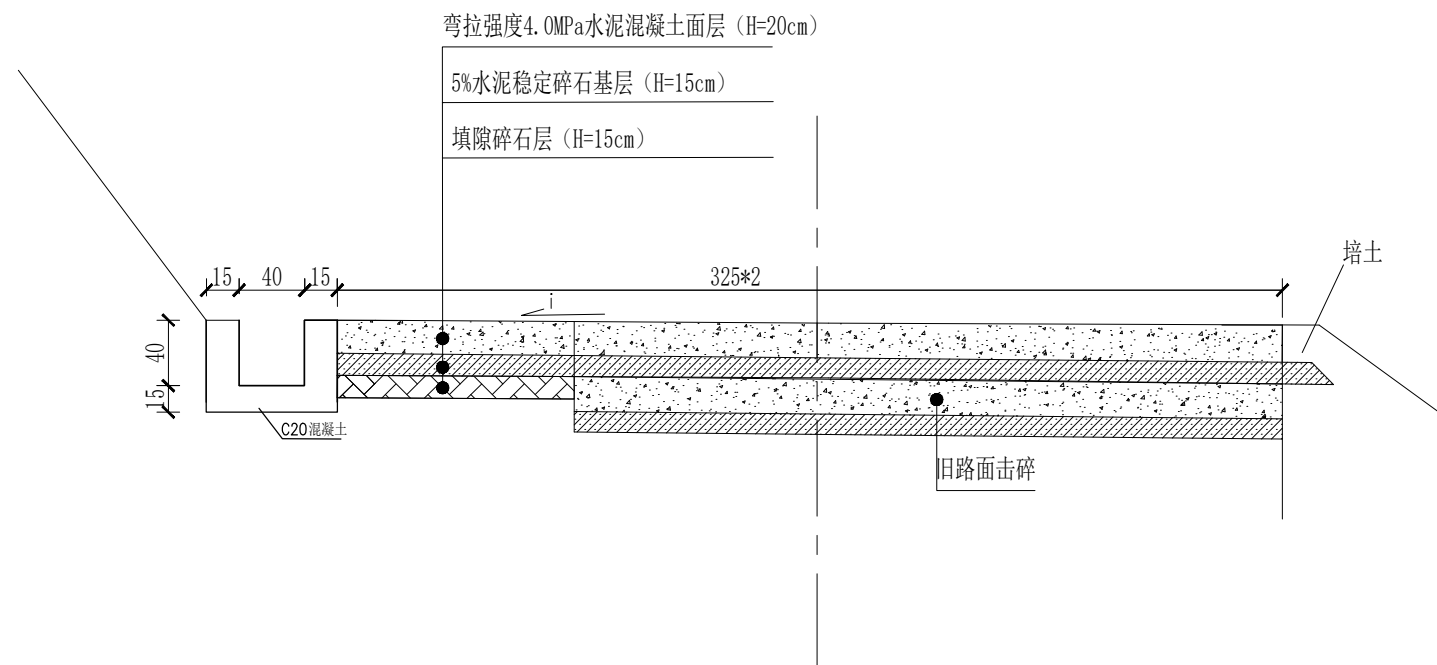
S3-8

第 1 页 共 1 页

起止桩号	路 面							工 程 数 量						
	长度 (m)	原路宽度 (m)	改建后宽度 (m)	结构类型	厚度 (cm)			路 面				击碎旧砼路面 (m <sup>2</sup> )	挖除旧砼路面 (m <sup>2</sup> )	备注
					垫层	基层	面层	面层面积 (m <sup>2</sup> )	5%水泥稳定碎石基层 (m <sup>2</sup> )	垫层面积 (m <sup>2</sup> )	路面钢筋 (Kg)			
K0+000~K2+880	2880	4.5	6.0	水泥砼路面	15	15	20	18720.00	19584.00	9656.00	1992.6	11340.00	1620.00	
弯道加宽								2064.95	2064.95	2064.95				
合计	2880.000							20784.95	21648.95	11720.95	1992.6	11340.0	1620.0	

编制:

复核:



路面结构横断面图

路面结构类型

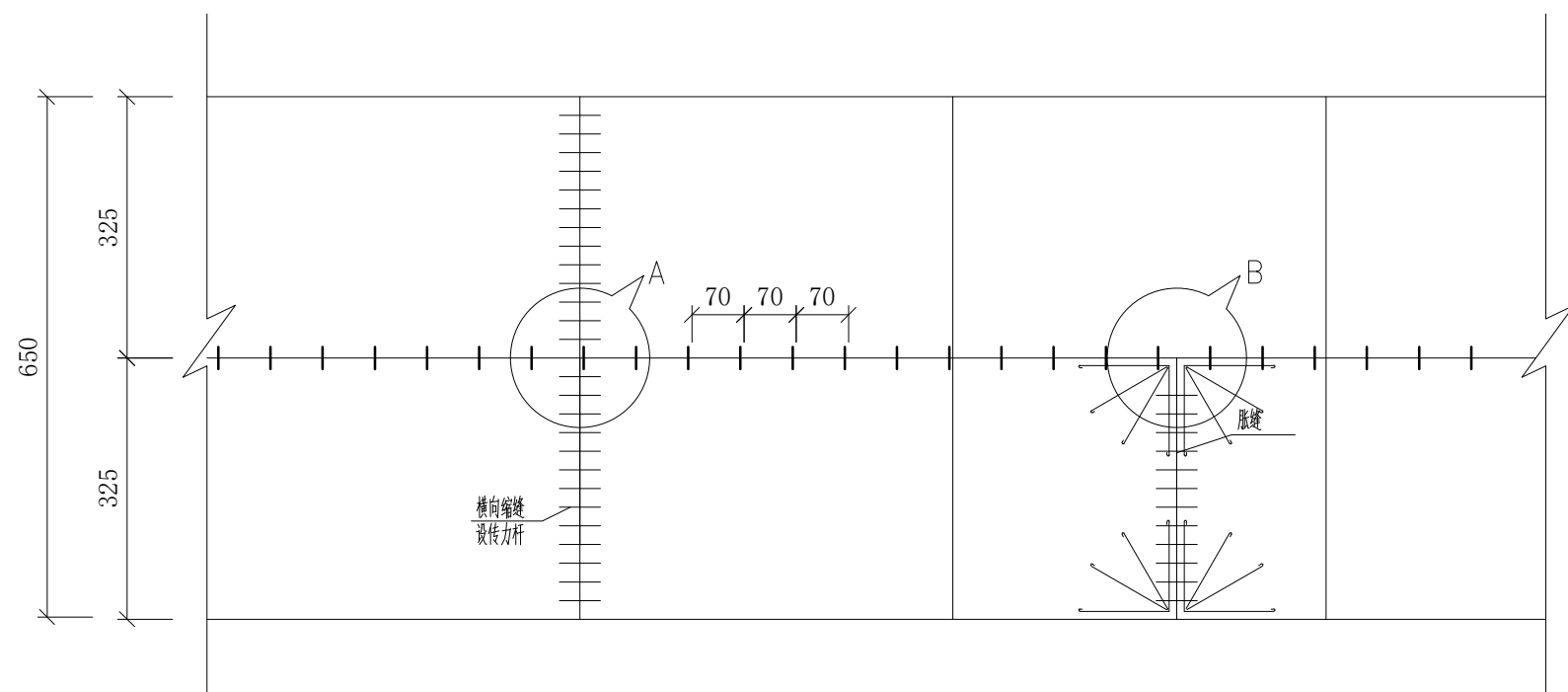
自然区划	IV6a	
使用年限	10年	
设计轴载	BZZ-100	
路基土组	黏土质沙	
干湿类型	干燥或中湿	
主 车 道	代号	A
	图 式	

路面结构层技术指标表

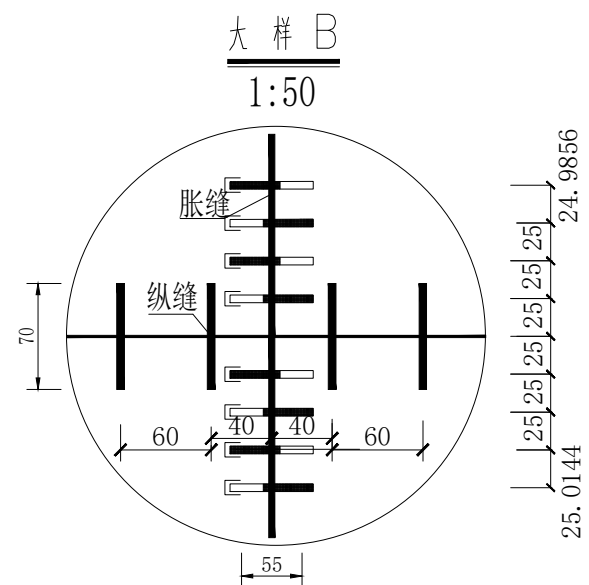
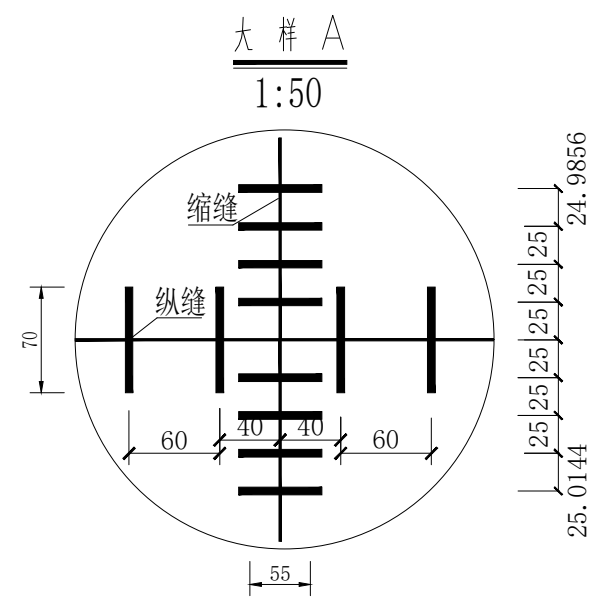
结构层名称	弯拉弹性模量 (MPa)	设计弯拉强度 (MPa)	抗压回弹模量 (MPa)
水泥混凝土面层	$27 \times 10^3$	4.0	
5%水泥稳定碎石层			1300~1700
填隙碎石层			

说明:

- 1、本图尺寸均以厘米为单位;
- 2、原有路面改造至路面宽度6.5米;
- 3、边沟为C20混凝土;
- 4、旧路面部分进行击碎。



路面钢筋构造图

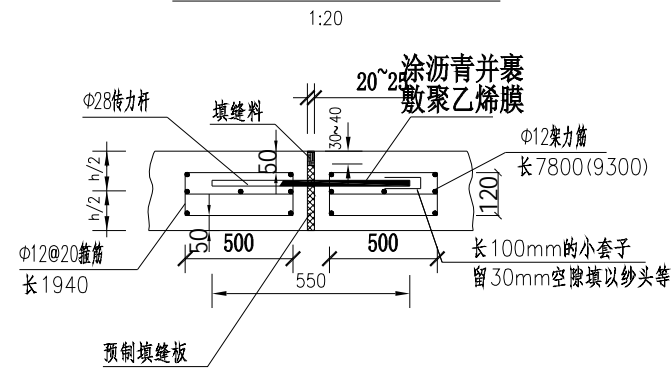


说明:

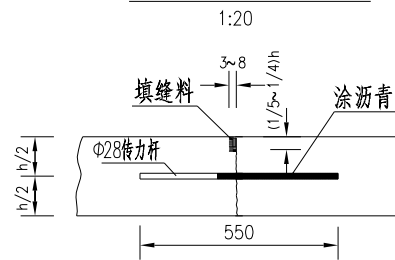
- 1、本图尺寸均以厘米为单位。



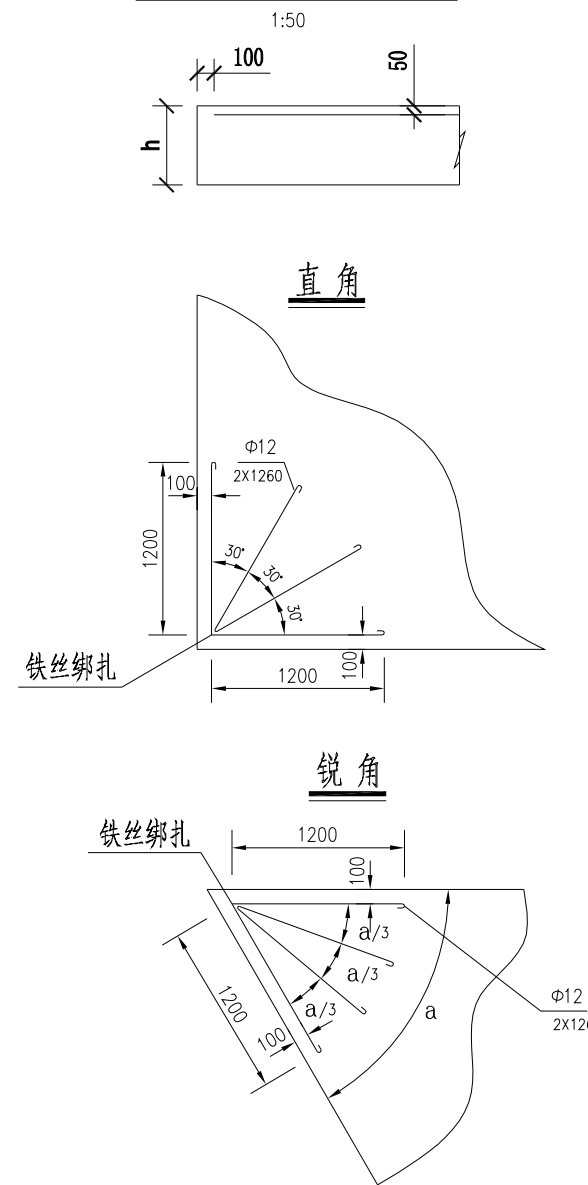
横向胀缝及传力杆构造图



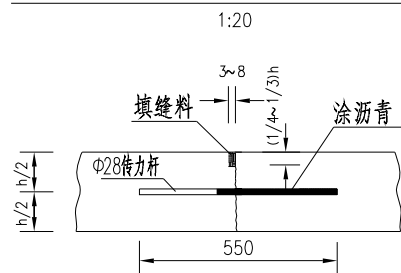
横向施工缝构造图



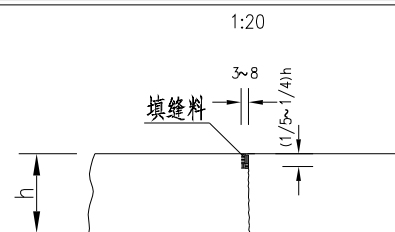
自由角隅补强钢筋布置图



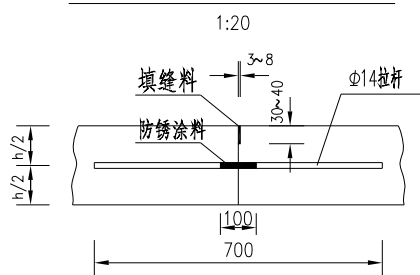
横向缩缝(设传力杆假缝型)构造图



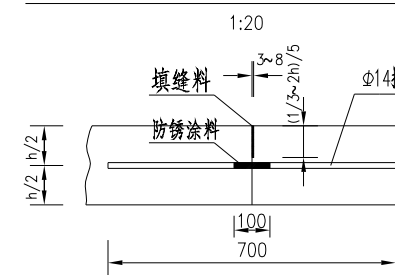
横向缩缝(不设传力杆假缝型)构造图



纵向施工缝及拉杆构造图

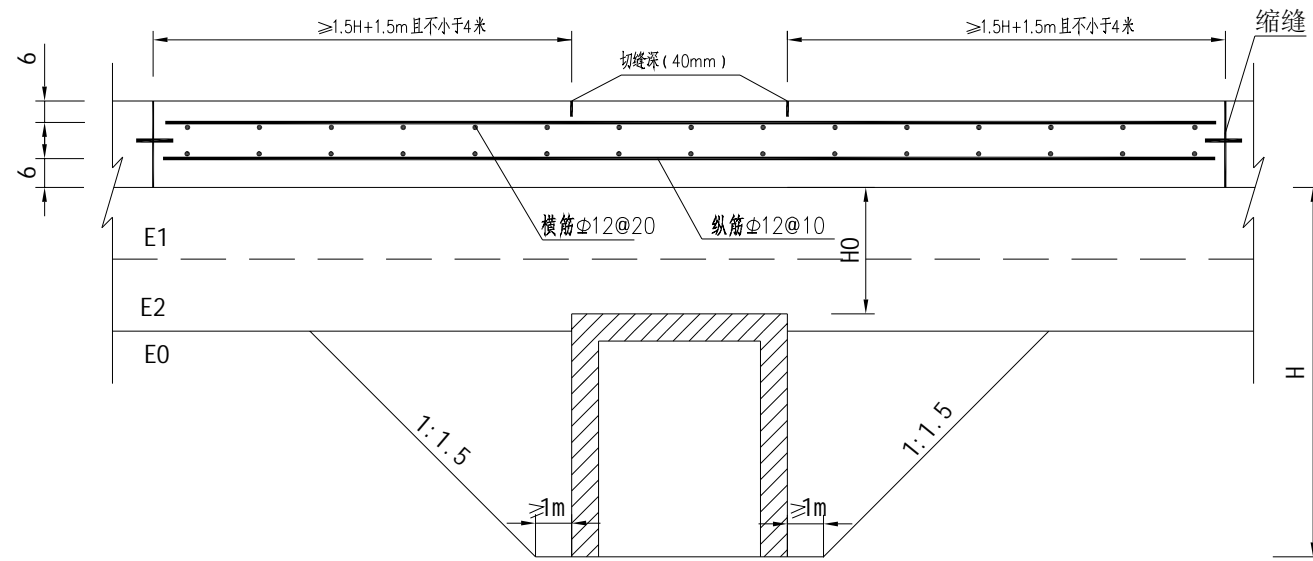


纵向缩缝(设拉杆假缝型)构造图

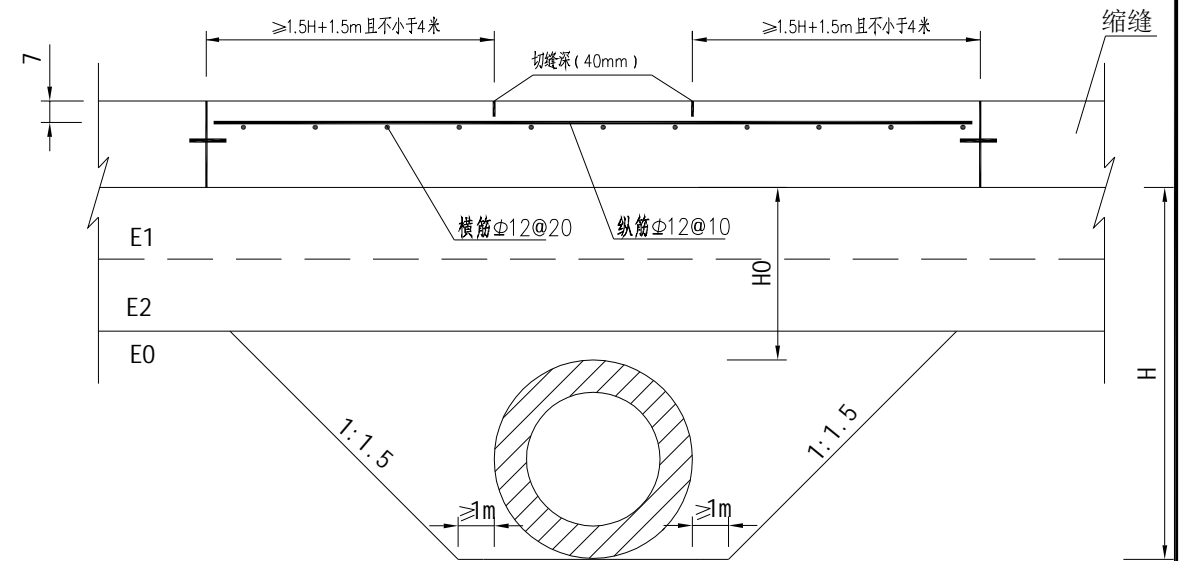


注:

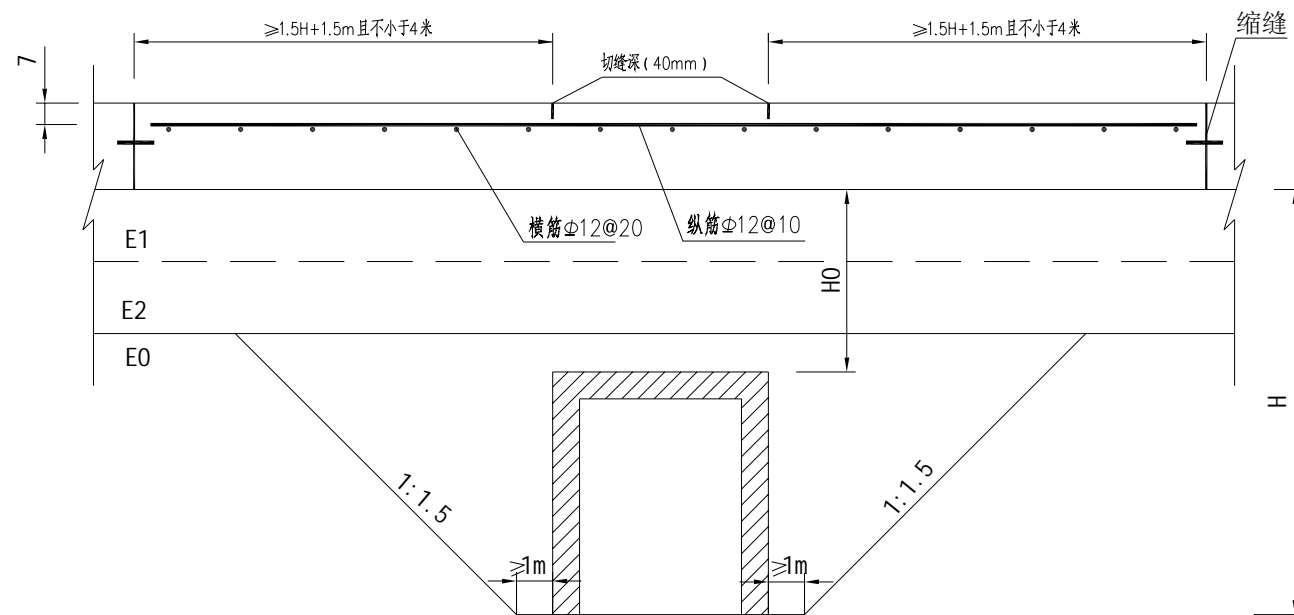
- 1、本图尺寸单位除钢筋以毫米计，h为水泥砼面层厚度。
- 2、路面纵向施工缝设置Φ14拉杆，拉杆应采用螺纹钢，传力杆应采用光面钢筋。
- 3、纵缝与路线中线平行，纵向施工缝采用平缝，并设置拉杆；一次铺装宽度大于4.5m时，应设置纵向缩缝。
- 4、横向施工缝宜设置在缩缝处，采用设传力杆假缝型；一般横向缩缝采用不设传力杆假缝型。
- 5、胀缝设置于邻近桥梁或其他固定构造物处或与其他道路相交处，其邻近的三条缩缝采用设传力杆假缝型；
- 6、胀缝及自由角隅处设置补强钢筋。
- 7、水泥砼路面缩缝应采用背衬垫条的施工工艺，即在缩缝中嵌入9~12mm多孔泡沫塑料背衬条，再灌砼路面专用改性沥青灌缝料的缩缝灌缝施工工艺。施工时，应先清缝，确保缝壁及内部清洁、干燥，然后挤压嵌入9~12mm多孔泡沫塑料背衬条（灌缝的形状系数宜控制在2左右），再嵌入专用改性沥青砼路面灌缝料，灌缝深度宜为15~20mm。灌缝顶面热天应与板面齐平，冷天应填为凹液面，中心低地板面1~2mm，灌缝就饱满、均匀、厚度一致并连续贯通，填缝料不得缺失、开裂和渗水。
- 8、其余未尽事宜按照《公路水泥混凝土路面设计规范》JTGD40-2011及相关施工规范执行。



箱形构造物穿公路处的面层配筋 ( $H_0 < 0.8$ 米)



圆形管状构造物穿公路处的面层配筋 ( $H_0 < 1.2$ 米)



箱形构造物穿公路处的面层配筋 ( $H_0 = 0.8 \sim 1.6$ 米)

水泥砼路面面层配筋数量表

钢筋	双层面层配筋		单层面层配筋	
	纵向钢筋	横向钢筋	纵向钢筋	横向钢筋
直径 (mm)	φ12	φ12	φ12	φ12
总长度 (m)/根数 (根)	135000/150	67500/90	67500/75	33750/45
重量 (kg)	1200	600	600	300
总重量 (kg)	1800		900	
备注	以涵洞宽度1.5m, 路基宽7.5m计		以涵洞宽度1.0m, 路基宽7.5m计	

说明:

- 1、本图尺寸以厘米计;
- 2、配筋砼面层与相邻砼面层之间设置传力杆缩缝。

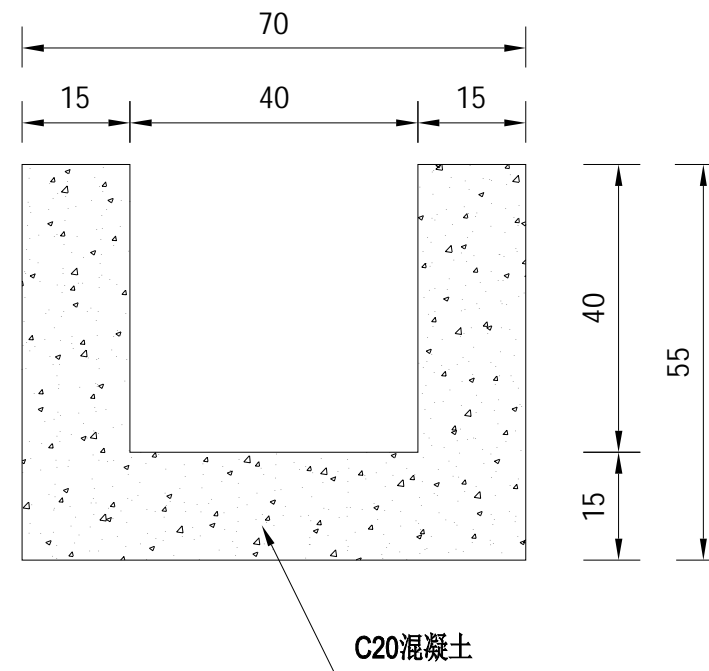
# 路基排水工程数量表

尤溪县台溪乡洋书线(Y087)洋尾至书京入点段公路改建工程

S3-8

第 1 页 共 1 页

序 号	起讫桩号	工程名称	主要尺寸及说明	每延米数量	数量(m)	总量				备 注
	或			(m <sup>3</sup> )		C20 (m <sup>3</sup> )	C30 (m3)	钢筋 (Kg)	M7.5浆砌片石 (m3)	
	中 心 桩 号									
1	K0+280 ~ K0+940	C20混凝土边沟	40*40*15	0.225	660	148.50				左侧
	K0+940 K1+120	C20混凝土盖板沟	40*40*15	0.225	180	40.50	12.78	1760.40		左侧
	K0+940 K1+100	C20混凝土盖板沟	40*40*15	0.225	160	36.00	11.36	1564.80		右侧
	K1+120 K1+310	C20混凝土边沟	40*40*15	0.225	190	42.75				左侧
	K1+380 K2+390	C20混凝土边沟	40*40*15	0.225	1010	227.25				右侧
	K2+420 K2+630	C20混凝土边沟	40*40*15	0.225	210	47.25				左侧
	K2+680 K2+870	C20混凝土边沟	40*40*15	0.225	190	42.75				左侧
	合计				2600	585	24	3325		



边沟大样图

每延米工程数量表

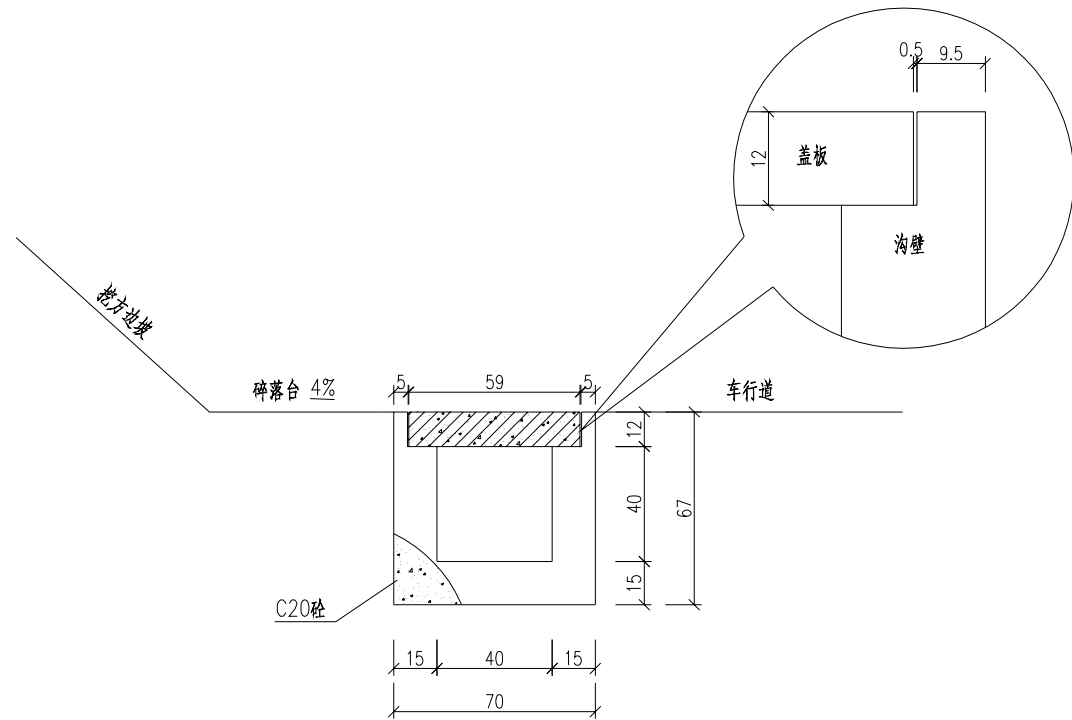
序号	名称	单位	数量	备注
1	C20混凝土边沟	m <sup>3</sup>	0.225	

说明:

1. 本图尺寸均以厘米为单位;
2. 未尽事宜参照有关施工规范办理。

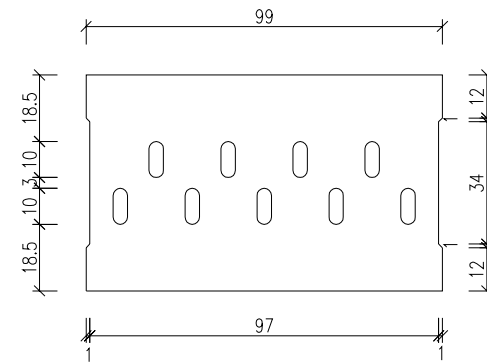
混凝土盖板边沟设计图

(1:25)



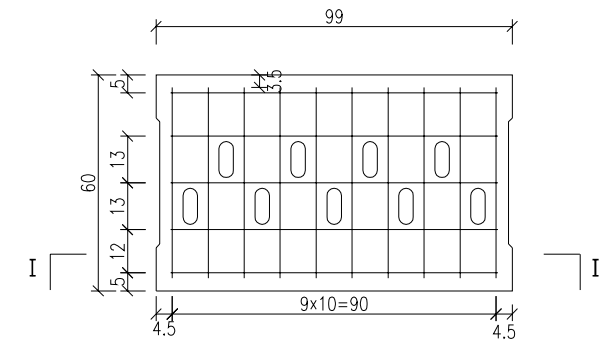
盖板平面图

(1:20)



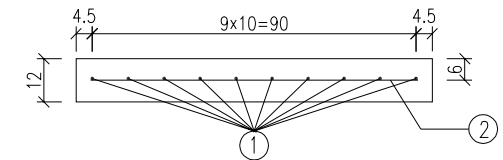
盖板配筋图

(1:20)



I-I

(1:20)

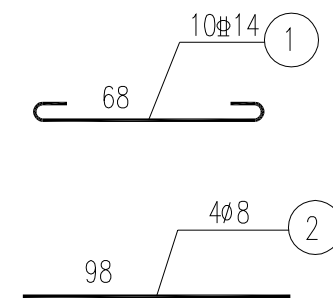


每延米边沟工程数量表

项目	工程名称	单位	盖板边沟
	C20砼	m <sup>3</sup> /m	0.303
	C30混凝土预制	m <sup>3</sup> /m	0.071
	Φ14钢筋	kg/m	8.23
	Φ8钢筋	kg/m	1.55
	开挖土(石)方	m <sup>3</sup> /m	0.93

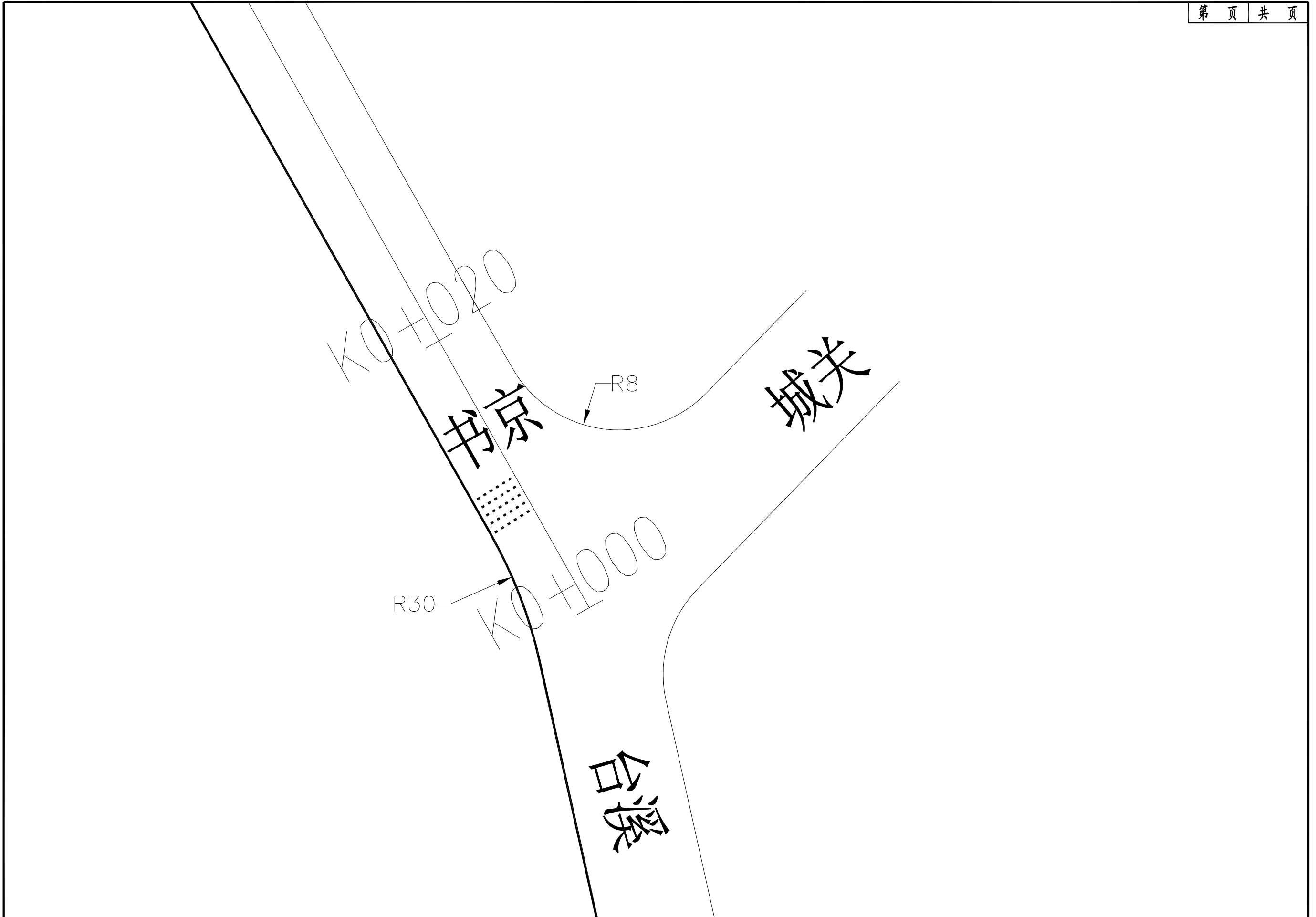
一块盖板材料明细表

编号	直径	根数	长度	共长	每延米重	共重
	mm	根	cm	cm	kg	kg
①	Φ14	10	68	680	1.21	8.23
②	Φ8	4	98	392	0.395	1.55
C30预制(m <sup>3</sup> /m)				0.071		



注:

- 1、本图中尺寸除钢筋直径以mm计,其余均以厘米计。
- 2、本图为挖方边沟及盖板大样图。
- 3、边沟采用C20砼现浇,盖板采用C30砼预制。



## 第四篇 桥梁、涵洞

## 桥梁、涵洞设计说明

### 1、桥梁、涵洞

#### 1.1 桥涵设计标准采用情况

- （1）桥涵设计荷载：公路-II级。
- （2）设计洪水频率：涵洞 1/50。
- （3）地震基本烈度 7 级。

#### 1.2 沿线桥梁、涵洞的分布与设计情况

（1）桥梁：本路段共 3 座桥梁，书京一桥为单跨径 15 米的石拱桥，桥面宽度 5 米，桥梁上下部结构外观完好，按业主要求为利用现有桥梁；书京二桥为单跨径 5 米的石拱桥，桥面宽度 5 米，桥梁上下部结构外观完好，按业主要求进行拼宽改造利用，拼宽改造部分详见设计图；书京三桥为单跨径 8 米的石拱桥，桥面宽度 7.5 米，桥梁上下部结构外观完好，按业主要求为利用现有桥梁。

#### （2）涵洞设计概况

本项目共有涵洞 10 道，其中利用旧涵洞 3 道（其中利用圆管涵 3 道）；拓宽接长利用涵洞 1 道（其中接长利用圆管涵 1 道，共长 2m）；新建涵洞 6 道（其中新建圆管涵 6 道，共长 68m）。具体尺寸及工程量详见图表。



# 桥涵工程一览表

尤溪县台溪乡洋书线（Y087）洋尾至书京入点段公路改建工程

S4-2

第1页 共1页

序号	中心桩号	结构类型	孔数及跨径	进出口形式		水流方向		中桩设计 高程(m)	路基设计 宽度(m)	涵底高程 (m)	涵底纵坡 (%)	与路线交角 (度)	改造涵长 (m)	改造形式
				进口	出口	左	右							
1	2	3	4	5	6	7	8	9	10	11	12	13	14	15
1	K0+032	圆管涵	1x0.75											利用
2	K0+450	圆管涵	1x1.0	边沟跌井	八字翼墙		√	259.78	6.5	257.98	3	90	8.00	新建
3	K0+620	圆管涵	1x0.75	边沟跌井	八字翼墙		√	260.38	6.5	259.12	2	90	2.00	接长2米
4	K0+800	圆管涵	1x1.0	边沟跌井	八字翼墙		√	261.01	6.5	259.75	3	90	8.00	新建
5	K1+040	圆管涵	1x1.0	边沟跌井	八字翼墙		√	261.85	6.5	260.05	3	90	8.00	新建
6	K1+350	书京一桥	1x15											利用
7	K1+760	圆管涵	1x1.5	八字翼墙	八字翼墙	√		286.55	6.5+4	276.71	5	90	23.00	新建
8	K1+775	圆管涵	1x0.75	边沟跌井	八字翼墙	√		287.06	8.5	285.73	3	90	11.00	新建（交叉路口引水）
9	K2+040	圆管涵	1x1.0											利用
10	K2+280	圆管涵	1x1.0	边沟跌井	八字翼墙	√		306.78	6.5	305.08	3	90	8.00	新建
11	K2+400	书京二桥	1x5											拼宽2.5米改造利用
12	K2+620	圆管涵	1x0.75											利用
13	K2+665	书京三桥	1x8											利用
本页小计														68

编制：

复核：

## 书京二桥目录

序号	图 名	图 号	页数
1	设计说明		5
2	全桥主要工程材料数量表		1
3	拼宽桥梁平面图	QS4-01	1
4	拼宽桥型布置图	QS4-02	1
5	现浇板钢筋构造图	QS4-03	1
6	0号桥台一般构造图	QS4-04	1
7	1号桥台一般构造图	QS4-05	1
8	台帽钢筋构造图	QS4-06	1
9	背墙钢筋构造图	QS4-07	1
10	台帽挡块钢筋构造图	QS4-08	1
11	支座垫石构造图	QS4-09	1
12	支座构造图	QS4-10	1
13	防震锚栓布置图	QS4-11	1
14	伸缩缝构造图	QS4-12	1
15	板底调平块构造图	QS4-13	1
16	拼宽桥面铺装钢筋构造图	QS4-14	1
17	桥面铺装新旧桥连续钢筋构造图	QS4-15	1
18	桥面排水构造图	QS4-16	1
19	桥梁检查通道构造图	QS4-17	1
20	防撞护栏一般构造图	QS4-18	1
21	防撞护栏钢筋构造图	QS4-19	1
22	护栏诱导标线图	QS4-20	1
23	护栏轮廓标构造图	QS4-21	1
24	标志设置一览表	QS4-22	1
25	标志版面布置图	QS4-23	1

序号	图 名	图 号	页数
26	单柱型标志结构设计图	QS4-24	1
27	抱箍底衬及滑动槽铝大样图	QS4-25	1
28	标志板连接大样图	QS4-26	1
29	法兰及柱帽大样图	QS4-27	1
30	标志牌柱式基础设计图	QS4-28	1
31	标志牌工程数量一览表	QS4-29	1
32			
33			
34			
35			
36			
37			
38			
39			
40			
41			
42			
43			
44			
45			
46			
47			
48			
49			
50			

# 尤溪县台溪乡洋书线（Y089）书京二桥拼宽改造 工程设计说明

尤溪县台溪乡洋书线（Y089）书京二桥位于尤溪县台溪乡书京村，该桥原有桥梁为单跨径 5 米的石拱桥，桥梁中心桩号为 K2+400，桥面宽为 5.0m，行车道宽 4.0m。下部采用重力式 U 型桥台。老桥拱圈及下部桥台部件基本完好。桥梁技术状况等级为一级。

拼宽工程项目，拟对该桥右侧进行加宽。方案一，对台身及拱圈加宽 2.5m，整体现浇新老桥面；方案二，对台身加宽 2.5m，新桥上部结构为 1×6.32m 现浇矩形板。

施工技术上，方案一方案二均可行，但方案二施工工期更短，难度更小，造价更低。

综合考虑，选择方案二为拼宽改造方案，拼宽后桥面宽度为 0.5m（防撞墙）+6.5m（行车道）+0.5m（防撞墙）。

## 一、设计标准及技术规范

### 1、设计标准：

- （1）设计荷载：公路 II 级。
- （2）桥梁宽度：加宽宽度 2m+1×0.5m 防撞护栏。
- （3）地震动峰加速度：0.05，抗震设防烈度：VI 度。
- （4）设计洪水频率：按现有排洪沟洪水频率高程确定。

### 2、设计规范：

- （1）中华人民共和国行业标准 JTG B01—2014《公路工程技术标准》。
- （2）中华人民共和国行业标准 JTG D60—2015《公路桥涵设计通用规范》。
- （3）中华人民共和国行业标准 JTG 3362—2018《公路钢筋混凝土及预应力混凝土桥涵设计规范》。
- （4）中华人民共和国行业标准 JTG T3650—2020《公路桥涵施工技术规范》。

（5）交通部颁行业标准 JTG B02—2013《公路工程抗震设计规范》。

（6）中华人民共和国行业标准 JTG C30—2015《公路工程水文勘测设计规范》。

（7）中华人民共和国行业标准 JT/T 327—2016《公路桥梁伸缩装置通用技术条件》。

（8）中华人民共和国行业标准 JTG D81—2017《公路交通安全设施设计规范》。

## 二、桥梁设计概况

### 1、工程地质特征

本桥为小桥，因业主未提供地质勘测资料，根据桥位处河床裸露状况，设计按现场观察地形地质状况进行预定基础深度，施工时若发现地基承载力与本设计要求不符，应及时通知设计人员进行调整。

### 2、上部构造

（1）、根据现有桥梁状况及场地等特点，本拼宽桥梁上部采用 1×6.32 米钢筋混凝土简支实心板，采用搭设支架现浇施工，支架推荐采用钢管支架。

（2）、实心板板高为 0.45 米，拼宽总宽度 2.5 米，行车道净宽 2 米。考虑现浇工艺桥面横坡由桥面铺装层厚度变化进行调整。

（3）、桥面铺装采用 C40 防水混凝土，桥面铺装厚度护栏侧为 10 厘米，桥中侧为 15 厘米。

（4）、支座采用板式橡胶支座，支座要求处于水平状态。

（5）、采用型钢伸缩缝，伸缩量为 40 毫米。其技术性能应符合中华人民共和国交通行业标准 JT/T 327—2016《公路桥梁伸缩装置通用技术条件》的规定。

### 3、下部构造

（1）、两岸桥台采用片石混凝土 L 型台，台基础采用片石混凝土扩大基础。

（2）、该桥未进行地质勘探，根据设计计算，要求地基承载能力不小于 300kPa。

## 三、桥梁设计计算

1、上部构造钢筋混凝土实心板参考公路工程设计标准化桥涵通用图《钢筋混凝土实心板上部结构》第二册，根据本桥特点采用桥梁通软件进行计算，纵桥向受力分析采用平面杆系有限元结构计算软件计算，荷载横向分布系数按铰接板法计算，并采用空间结构计算软件校核。

2、下部构造桥台按承载能力极限状态及正常使用极限状态进行计算，计算采用桥梁通软件，基础计算结果符合《公路桥涵地基与基础设计规范》(JTG 3363-2019)相关规定。

3、土压力计算：台后填土和汽车土压力及台前溜坡土压力按库仑主动土压力计算，台后汽车的作用按等代土层法进行计算。

4、全桥汽车制动力、温度力等在桥梁下部结构计算时按照集成刚度法进行水平力分配。

5、地震力计算采用反应谱计算方法，E1地震时结构处于弹性状态，E2地震时结构可局部进入塑性状态。

#### 6、设计参数

(1)、C35混凝土：重力密度 $\gamma = 26.0\text{kN/m}^3$ ，弹性模量 $E_c = 3.25 \times 10^4\text{MPa}$ ，抗压强度设计值为 $18.4\text{MPa}$ ，抗拉强度设计值为 $1.65\text{MPa}$ 。

(2)、钢筋：HPB300钢筋 $f_{sd} = 270\text{MPa}$ ,  $f_{sd} = 270\text{MPa}$ ,  $E_y = 2.1 \times 10^5\text{MPa}$ 。

HRB400钢筋 $f_{sd} = 330\text{MPa}$ ,  $f_{sd} = 330\text{MPa}$ ,  $E_y = 2.0 \times 10^5\text{MPa}$ 。

(3)、竖向梯度温度效应：按《公路桥涵设计通用规范》(JTG D60-2015)规定取值。

(4)、桥面铺装按C40防水砼考虑，铺装层边缘厚度为10cm。

### 四、桥梁主要材料

#### 1、混凝土

(1)、混凝土：实心板采用C35混凝土，桥面铺装采用C40防水混凝土，防撞护栏采用C30混凝土，台帽及挡块、桥台面采用C30混凝土，桥台基础、台身采用C20片石混凝土。

(2)、水泥：应采用高品质的强度等级为52.5和42.5的硅酸盐水泥，同一座桥的板梁应采用同一品种水泥。

(3)、粗骨料：应采用连续级配，碎石宜采用锤击式破碎生产。实心板碎石最大粒径不宜超过20mm，以防混凝土浇筑困难或振捣不密实。

(4)、砂：采用机制砂或干净无杂质的河砂。

#### 2、钢材

(1)、普通钢筋：采用HPB300光圆钢筋和HRB400带肋钢筋，其技术性能应分别符合中华人民共和国国家标准《钢筋混凝土用钢第一部分：热轧光圆钢筋》(GB1499.1-2017)、《钢筋混凝土用钢第二部分：热轧带肋钢筋》(GB1499.2-2018)的规定。

(2)、其它钢材：除特殊规定外，其余均采用Q235B钢，其性能应符合耐候结构钢(GB/T 4171-2008)的规定。

3、桥梁伸缩缝应符合中华人民共和国行业标准JT/T 327-2016《公路桥梁伸缩装置通用技术条件》标准。

4、桥面防水层采用DPS桥梁专用防水层。

### 五、桥梁施工注意事项

#### (一) 上部结构

1、实心板模板定位应可靠，模板应能保证个部结构尺寸的准确性。

2、钢筋尺寸应以现场放样为准，各弯钩半径，锚固长度应满足相关规范的要求。

3、凡需焊接的受力部位，均应满足受力构件焊接要求，并且要求在不同强度级的异

种钢材电焊时(如 16 锰和 A3 钢相焊),起焊缝强度应保证高于较低强度的钢材之强度。钢筋焊接采用双面焊接,对于直径大于等于 25 毫米的钢筋接头要求采用机械连接。

4、上部构造实心板推荐采用满堂式钢支架现浇施工方法,施工应注意挠度变形控制,施工时必须保证模板支架的强度及刚度,浇筑混凝土前应对模板支架做预压试验,进行加载预压,预压荷载分别为梁板混凝土重量的 50%、80%、100%、120%,以免浇筑混凝土后支架产生过大变形。在混凝土强度达到 80%后,方可拆除支架,然后再进行桥面铺装及护栏的施工。浇筑构件必须一次性浇筑完毕。

5、为使桥面铺装与实心板紧密结合成整体,实心板顶面必须拉毛,严防板顶滞留油腻。

6、浇筑桥面铺装混凝土前,必须用钢刷清除结合面上的浮皮,用水冲洗后再行混凝土浇筑,并注意钢筋定位。桥面铺装强度未达到设计强度的 95%前,不允许车辆在桥面上行驶。

7、图纸中参考的有关产品型号(如伸缩缝等),若在施工中改变其产品型号,应对设计图中相应部位尺寸及有关预埋件同时进行修改,相关技术标准及计算参数应与本设计吻合。

8、浇筑上部构件时应仔细核对图纸,避免遗漏预埋钢管、钢筋或者其它预埋件。

## (二) 下部结构

1、施工单位应采用可靠精确的方法对桥梁基础中线及各桩位准确放样,并对提供的基底标高进行复核,地基承载力须达到设计图要求,确认无误后方可进行下道工序施工。

2、因本桥未提供地质钻探资料,施工中如发现地质与设计不符,应及时反馈,以便重新核对地质资料、确定基底标高。

3、基坑开挖因注意原有桥梁桥台及基础的保护,与原有桥梁基础边周围宜采用人工清基。当地基承载力等达到要求后,应及时进行基础混凝土施工,避免开挖后基坑暴

露过久,影响基坑地基承载力。

4、台后填料采用透水性填筑并夯实,压实度达 96%以上。

5、在片石砼浇筑时,片石的掺入量不应超过总体积的 20%,片石应距模板 5cm 以上,片石间距应大于粗骨料的最大粒径,片石必须分层掺放,抛填均匀,捣固密实,禁止一次性倒入。

6、基坑回填必须在混凝土有足够的强度后进行,施工时分层回填夯实,基础四周同步进行,回填砂石等透水性材料。

7、钢筋需接长时应有可靠连接方法,同一断面钢筋接头数量应满足交通部颁布《公路桥涵施工技术规范》有关要求。所有钢筋间焊接均应采用双面焊接。

## (三) 其它

1、对提供的设计图纸上的所有数据施工前应逐一核对,把可能存在的问题发现在实施之前。

2、施工单位应尽可能采用先进技术和先进设备,确保施工质量。

3、施工安全应符合《建设工程安全生产管理条例》要求。

4、桥梁施工期间应加强与气象、水文部门联系,及时掌握气候变化情况,做好风、雨预防措施,应有切实可行的防患自然灾害的应急措施。

5、应注意结构的整体施工观念,部分相关图纸需同时使用,有关预埋件不得遗漏。

其它施工未尽事宜应严格执行《公路桥梁施工技术规范》JTG T3650-2020 规定。

## 六、文明施工措施

1、为加强施工现场管理,提高文明施工水平,创建文明工地,结合本工程实际情况,加强对施工现场,机械管理,现场安全、保卫、卫生等方面的管理。

2、各种公告牌、标志牌内容齐全,式样规范,位置醒目。建立文明施工责任制度,明确管理人,实行挂牌制,做到现场清洁整齐。

3、施工现场临时水电派专人管理,不得有长流水、长明灯。施工现场的临时设施,

包括生产、办公、生活用房、仓库、料场以及照明等，严格按施工组织设计确定的位置布置、搭设或埋设整齐。

4、施工操作地点和周围保持清洁整齐，做到活完脚下清，工完场地清，生产过程中产生的建筑垃圾及时清运到指定地点，保证施工现场的整齐、干净、卫生。施工现场严禁乱堆垃圾及余物。在适当的地点设置临时堆放点，并定期外运。并且采取遮盖防漏措施，运送途中不得遗撒。

5、现场物资材料供应按计划进场，既保证施工生产使用又避免因进料过多而造成无处堆放。对进入现场的物资材料应分类堆放整齐有序，部分采取搭盖顶棚或覆盖。

6、建设工地良好的文明氛围，对职工经常性进行文明施工教育，建设一支高素质的职工队伍，提高文明施工措施。

## 七、环境保护

本项目治理过程中，应执行以下环境保护规定：

1、严格遵守国家环境保护部门的有关规定。施工单位有责任采取有效措施以预防和消除因施工造成的环境污染，对工程范围以外的土地及植被应注意保护，并应保证业主避免由于施工污染而承担的索赔或罚款。

2、生产、生活设施应符合环保要求，并接受当地政府及有关部门的监督。

3、在施工期间加强环保意识、保持工地清洁、控制扬尘、杜绝漏洒材料，因此施工场地应硬化或保持经常洒水，使得施工场地旁的作物绿叶无扬尘污染。路面必须保持整洁，在整个路面内无积水、杂物、污物和大面积可见浮尘。

4、台基坑开挖及拆除工程产生的弃渣应当及时组织运输至指定地点或垃圾处理场。

5、桥面混凝土养生不得采用极易引起扬尘的河沙覆盖，应当采用麻袋或土工布等不易产生扬尘的覆盖物。

6、清扫后的垃圾不得随意倾倒，应当运至指定地点或垃圾处理场。

7、施工现场周围应当设置封闭围挡，并用彩条布或其它遮挡材料进行警示，做到施工与闲杂行人隔离。

8、通过有效的技术手段和管理措施将施工噪声控制到最低程度。承包人禁止在夜间安排噪声很大(55dB 以上)的机械施工。

9、及时处理施工及生活中产生的废弃物，运至监理工程师及当地环保部门同意的指定地点弃置，应注意避免阻塞河流和污染水源。如无法及时处理或运走，则必须设法防止散失。

10、将施工及生活中产生的污水或废水，集中处理，经检验符合《污水综合排放标准》(GB820048-1996)规定，才能排放到河流或沟溪中。不得将含有污染物质或可见悬浮物质的水，排入河流、水域、或灌溉系统中。

11、在施工过程中由于扬尘、排污、噪声、材料漏失等对周围居民和环境造成的损失应承担全部经济及社会责任。

## 八、施工安全措施

### 1、一般要求

承包人除应遵守《公路工程施工安全技术规范》(JTG F90-2015)的有关规定外，还应遵守有关指导安全、健康与环境卫生方面的法规和标准，并提供相应的安全装置、设备与保护器材及采取其他有效措施，以保护现场施工和监理人员的生命、健康及安全。

### 2、安全员

在本工程施工期间，承包人应在现场常设 1 名专职安全员，该专职安全员应经过培训具有担任安全工作的资格，且熟悉所施工的工作类型。其工作任务，包括制定健康保护与事故预防措施，并检查所有安全规则与条例的实施情况。驻地管理人员一律佩证上岗，安全员的佩证为红色以示醒目。

### 3、安全标志

①承包人应在本工程现场周围配备、架立并维修必要的标志牌，以为其雇员和公众提供安全警示和通行方便。

②标志牌应包括：

- a. 警告与危险标志；
- b. 安全与控制标志；
- c. 指路标志与标准的道路标志。

③所有标志的尺寸、颜色、文字与架设地点，均应经监理工程师认可。

#### 4、事故报告

①无论何时，一旦发生危害工程安全、工程进度和工程质量事故时，承包人除采取必要的抢救措施以外必须立即暂停此项目和与之有关的项目的施工。

②质量事故发生后，承包人必须以最快的方式，将事故的简要情况报监理工程师。在监理工程师初步确定安全、质量事故的类别性质后，按下述要求进行报告：

- a. 质量问题：承包人应在 2 天内书面上报监理工程师和业主。
- b. 一般质量事故：承包人应在 3 天内书面上报监理工程师和业主。
- c. 重大质量事故：承包人必须在 2h 内速报监理工程师和业主。

#### 5、其他应注意的细则

①任何现场参加施工管理、操作人员均须遵守安全技术操作规程，不得违章指挥、违章作业。

②做到无施工方案不施工，有方案没交底不施工，班组上岗没安全交底不施工。施工组要认真做好安全上岗交底活动记录。

③严禁土方工程的凿岩取土及不按规定放坡或不加支撑的深基坑施工。

④施工现场的陡坎等危险地区应有警戒标志，夜间要红灯示警。

⑤场内道路应及时整修，确保车辆安全措施，应有专人负责指挥引导。

6、其余未尽事宜应严格按照施工安全技术操作规程执行。

#### 九、筑路材料来源及运输条件

1、外购材料：钢材、水泥、沥青、柴油等主要外购材料由市场供应采购。

2、砂、石料：在当地采集或购买，运输便利。

3、工程用水及用电：工程施工用水、用电根据就地就近原则，通过相关部门协调解决。

4、运输条件：本项目范围内均有道路相通，满足材料及设备的运输要求。

尤溪县台溪乡洋书线（Y087）书京二桥拼宽改造工程数量汇总表

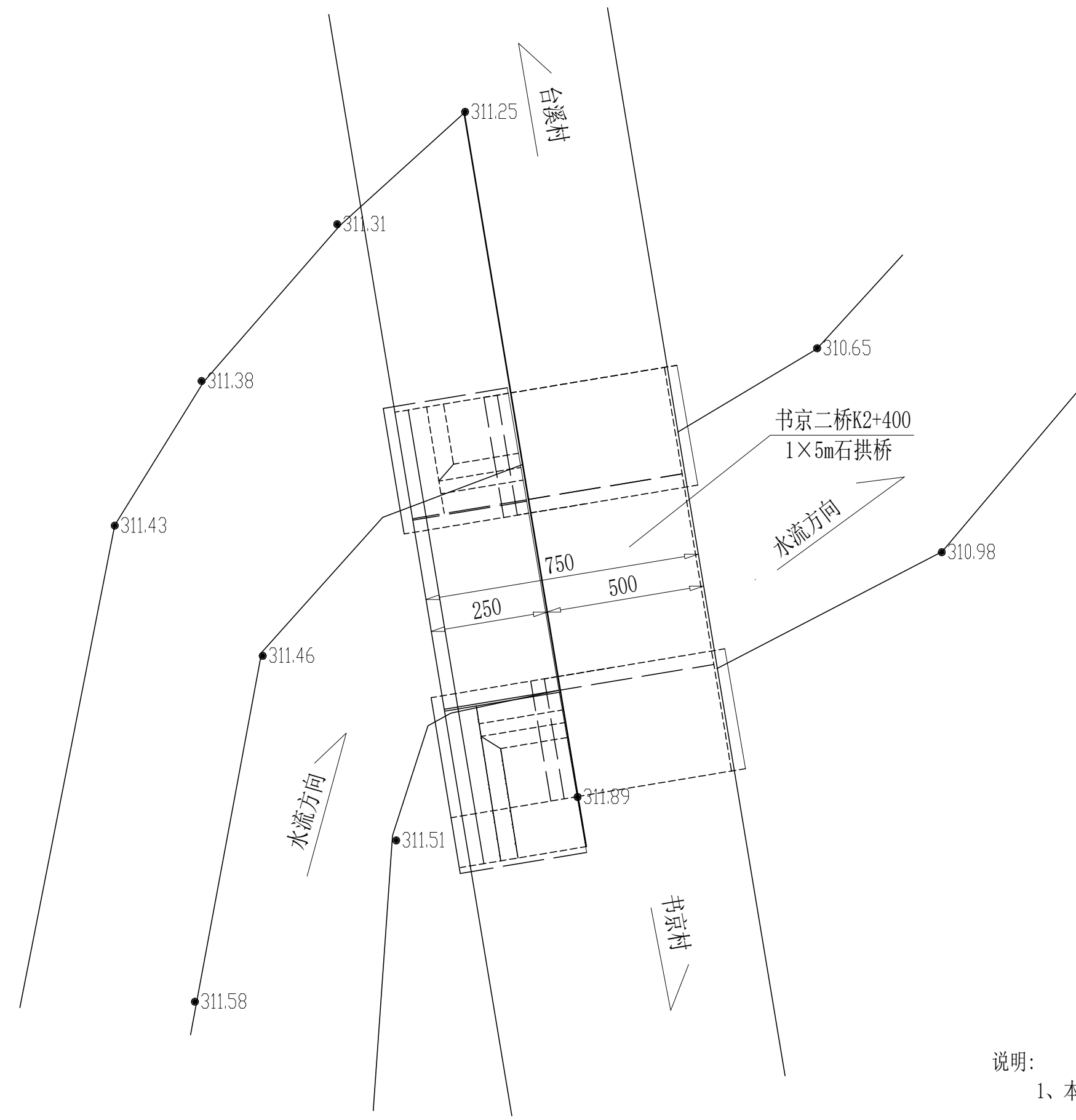
孔径-跨数 (孔×米)	桥梁 全长 (M)	结构 类型	桥梁宽度		下部结构		桥头引道等					
			行车道宽 度 (M)	人行道及 栏杆宽度 (M)	桥台	桥墩	拆除旧桥 砼护栏圯工 (M³)	20cm 厚台面 C30 砼 (M³)	C15 砼垫层 (M³)	麻袋围堰 (M)	清基石方 (M³)	清基土方 (M³)
1×6	12.376	实心板	2.0	1×0.5	砼 L 型桥台		4.65	1.76	1.33	15	40	80

桥 台									桥 墩									
台帽、挡块			台身、 侧墙	台腔、锥坡 填料	扩大基 础	基础锚杆	锥坡			墩帽、挡块			墩身			系梁		
C30 砼 (M³)	HRB400 (Kg)	HPB300 (Kg)	C20 片砼 (M³)	沙砾 (M³)	C20 片砼 (M³)	HRB400 (Kg)	M7.5 浆砌锥坡 (M³)	砂垫层 (M³)	C30 砼 (M³)	HRB400 (Kg)	HPB300 (Kg)	C30 砼 (M³)	HRB400 (Kg)	HPB300 (Kg)	C30 砼 (M³)	HRB400 (Kg)	HPB300 (Kg)	
4.94	350.6	12	52.57	35	26.56	104												

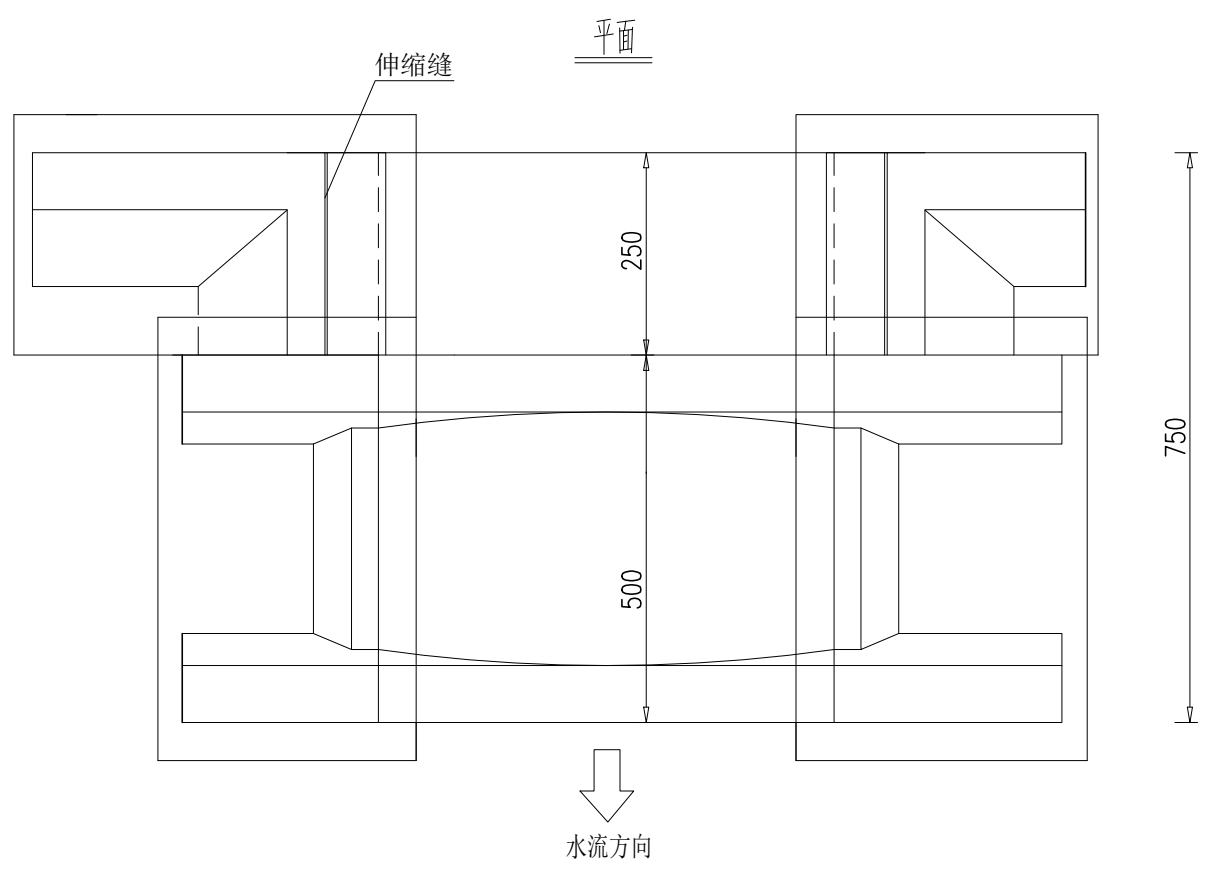
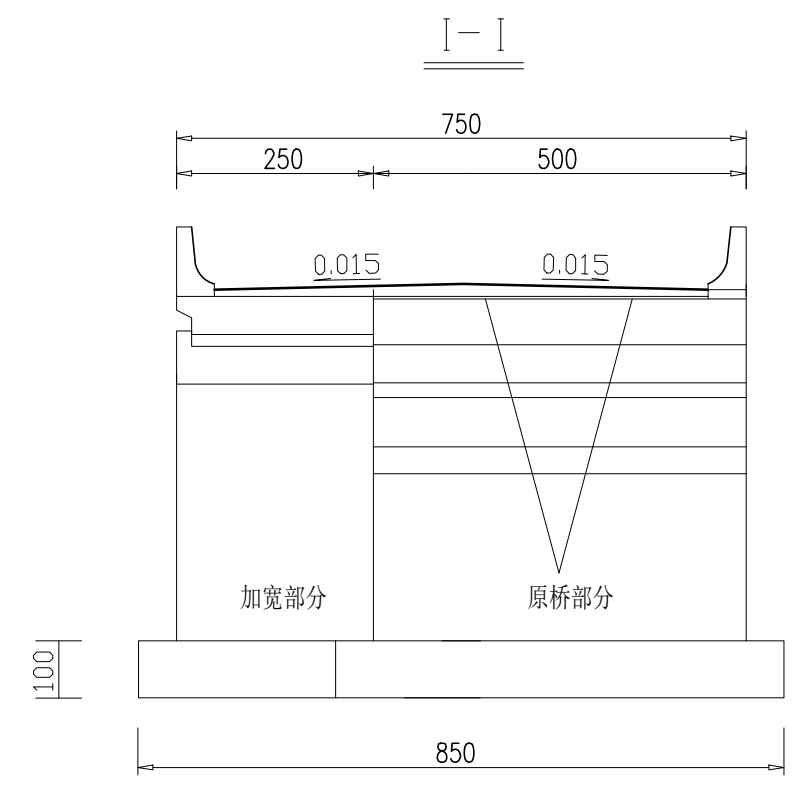
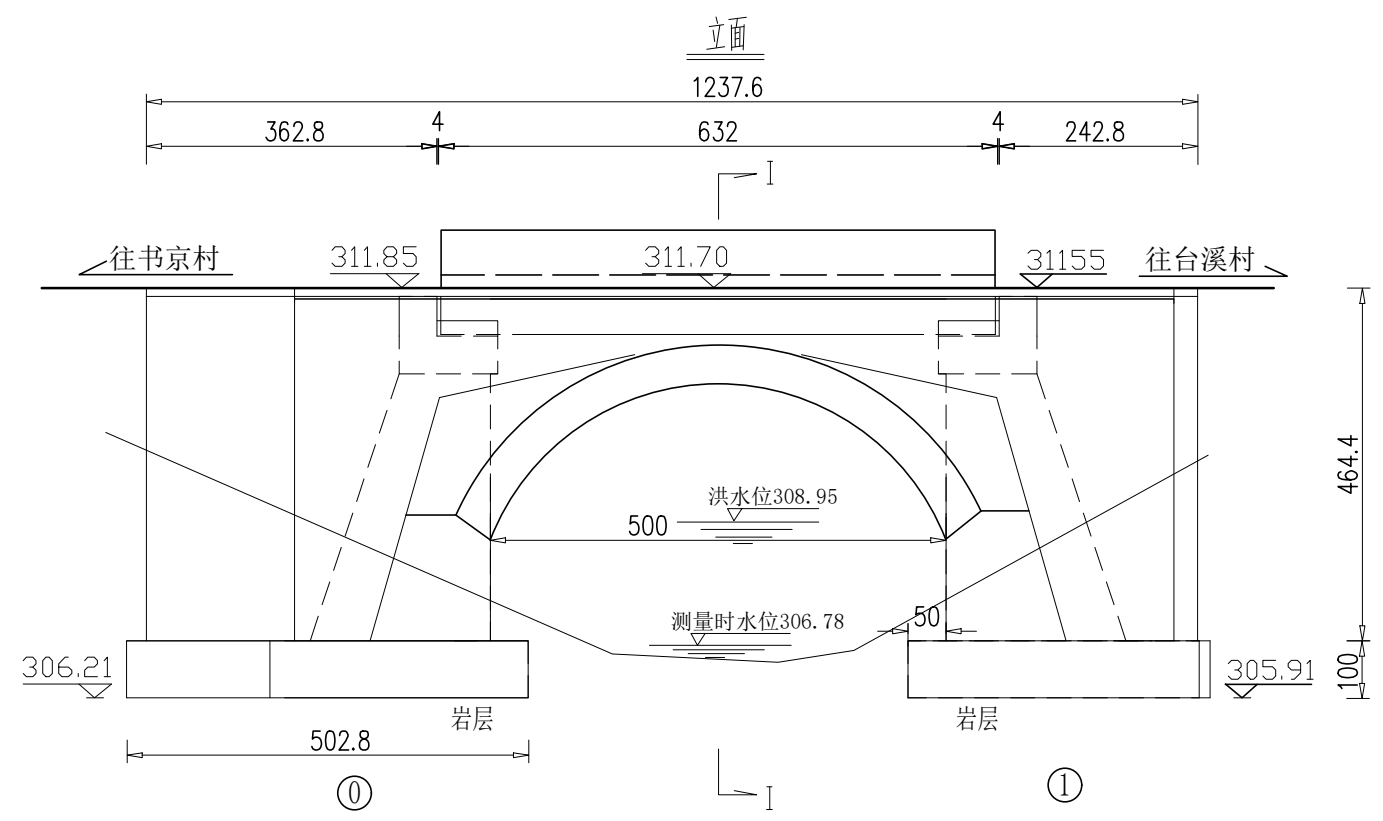
桥墩			实心板							桥面铺装、连续，铰缝				防撞护栏			交通工程	
扩大基础			C35 砼 (M³)	C20 砼 封头 (M³)	HRB 400 (Kg)	HPB 300 (Kg)	预应力 钢绞线 (Kg)	D55M M 波纹管 (M)	锚具 OVM1 5-5 (套)	C40 防 水砼 (M³)	C40 铰 缝砼 (M³)	HRB 400 (Kg)	HPB 300 (Kg)	C30 砼 (M³)	HPB 300 (Kg)	HRB 400 (Kg)	信息牌 (面)	轮廓标 (个)
C20 片石 砼 (M³)	HPB300 (Kg)	HRB400 (Kg)	6.76		898.6				4.65		493	97	4.53		1197	1	6	

桥台面搭板				垫石			支座	防震锚栓				检查通道		泄水管	D—40 型伸缩缝		
C30 砼 (M³)	HPB 300 (Kg)	HRB400 (Kg)	C15 素砼 (M³)	C30 砼 (M³)	HPB 300 (Kg)	HRB 400 (Kg)	橡胶支座 (dm3/块)	HPB 300 (Kg)	HRB 400 (Kg)	钢管 (Kg)	锌铁皮 (Kg)	C20 砼 (M³)	挖基土 方(M³)	PVC 塑管 (M)	长度 (M)	HRB 400 (Kg)	C40 钢纤 维砼 (M³)
				0.12	32.4		5.65/6		6.55	4.27		4.48	4.8	2.4	4	118.8	0.48



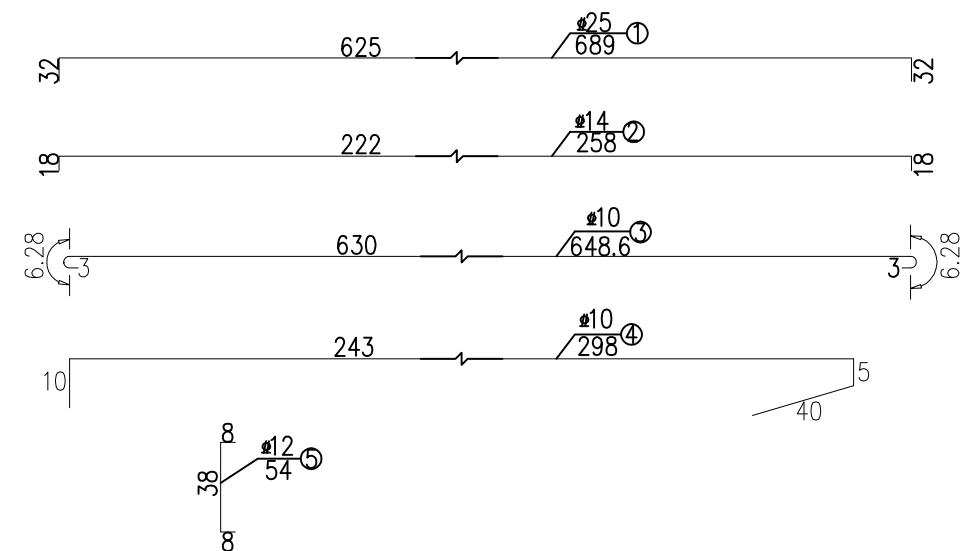
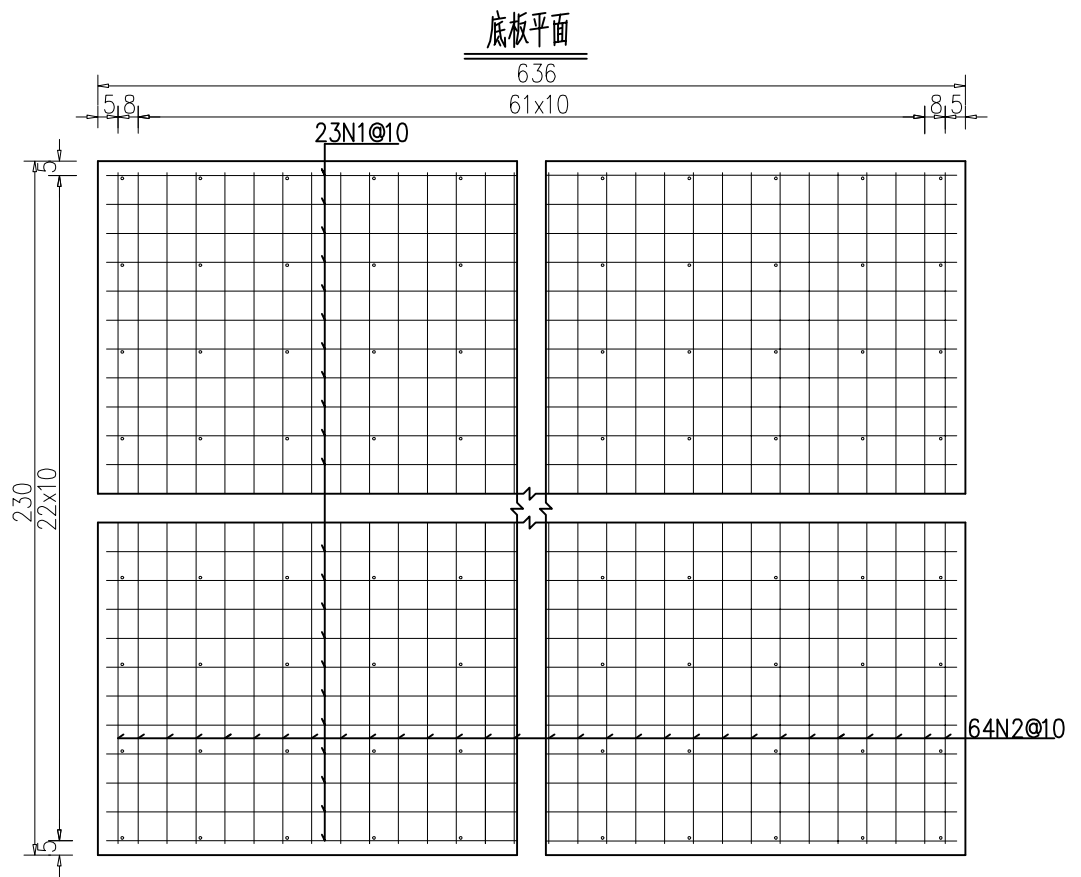
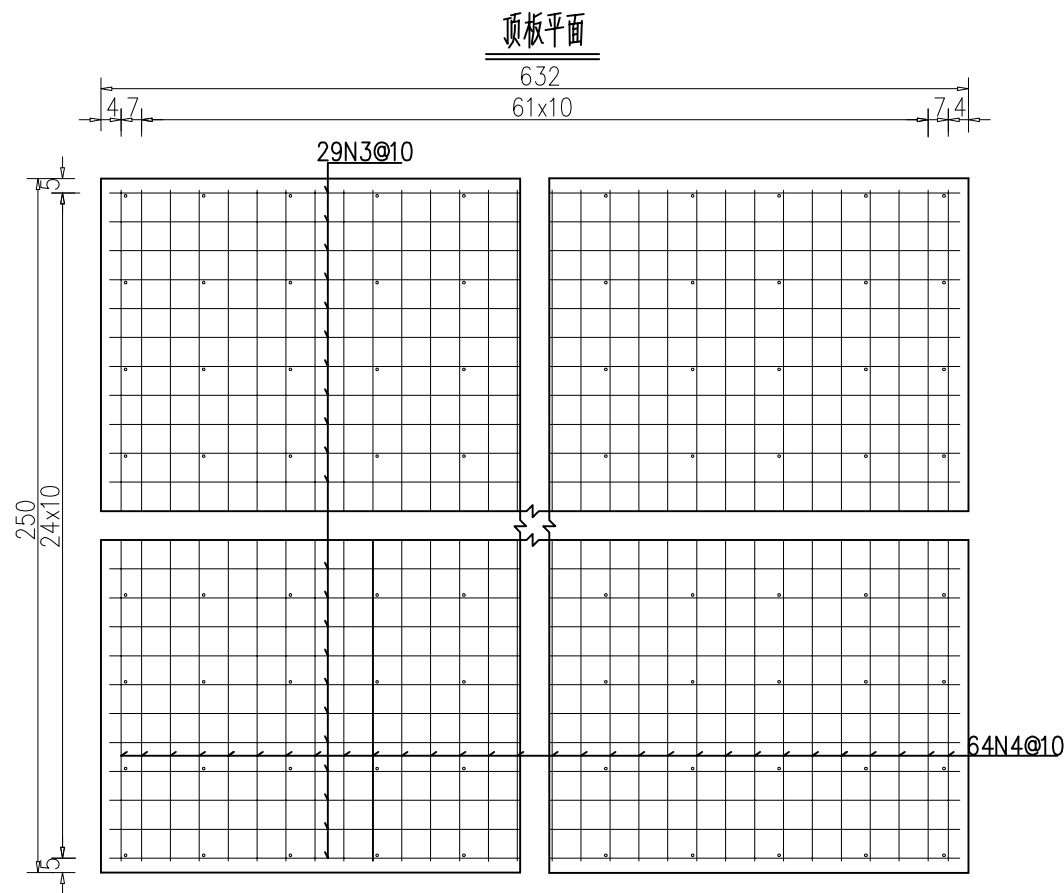
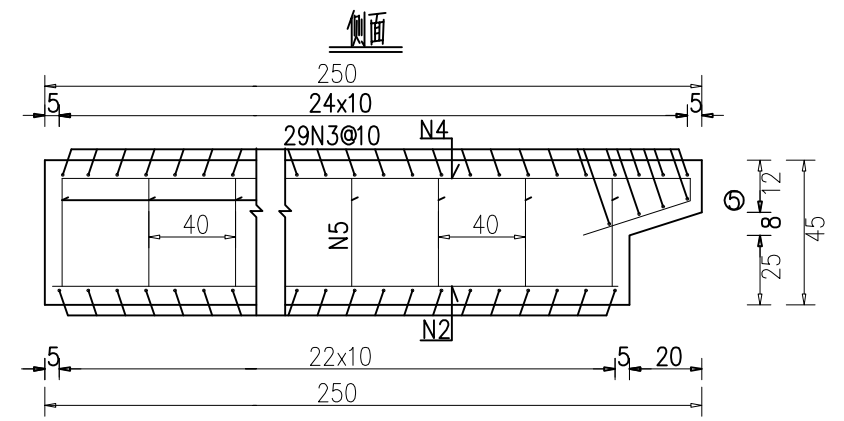
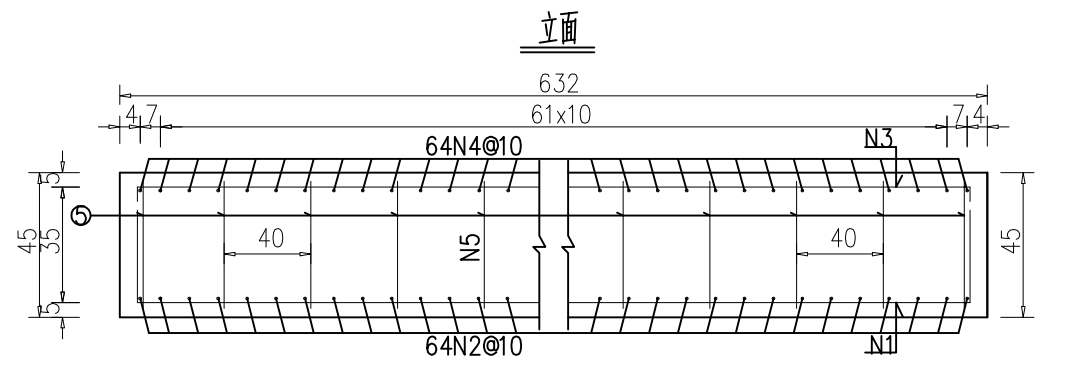


说明：  
1、本图尺寸除高程外，均以厘米为单位。



说明:

- 1、本图尺寸均以厘米为单位。
- 2、拟对原桥上游进行加宽改造，加宽后桥面宽度为0.5m(防撞墙)+6.5m(行车道)+0.5m(防撞墙)。
- 3、加宽部分上部结构采用钢筋混凝土现浇板，下部结构采用L型桥台扩大基础。
- 4、设计荷载：公路-II级。
- 5、要求地基承载能力不小于300kPa。
- 6、设计洪水频率1/25

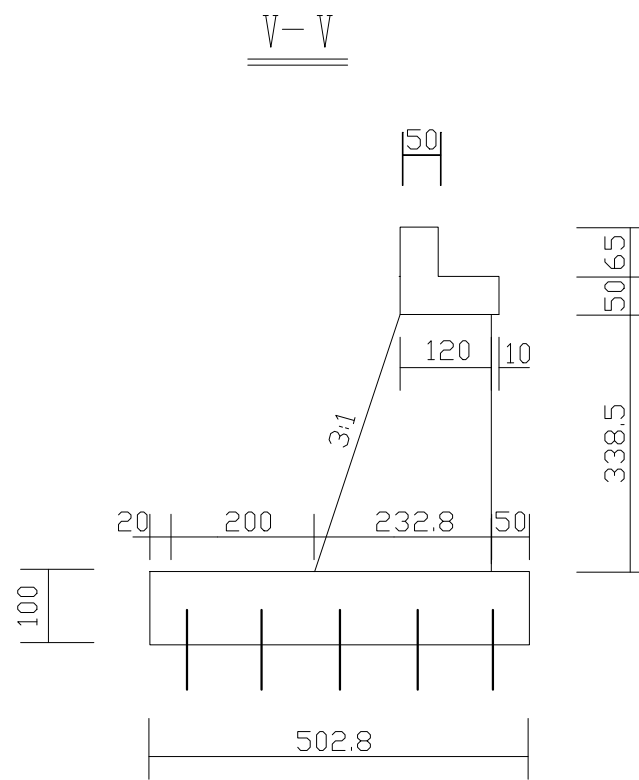
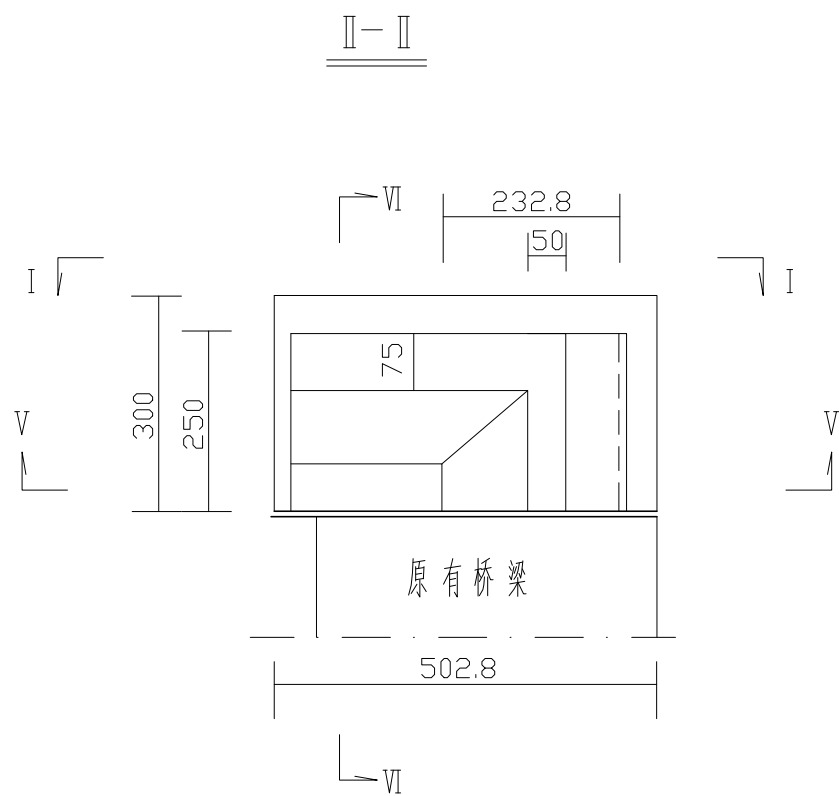
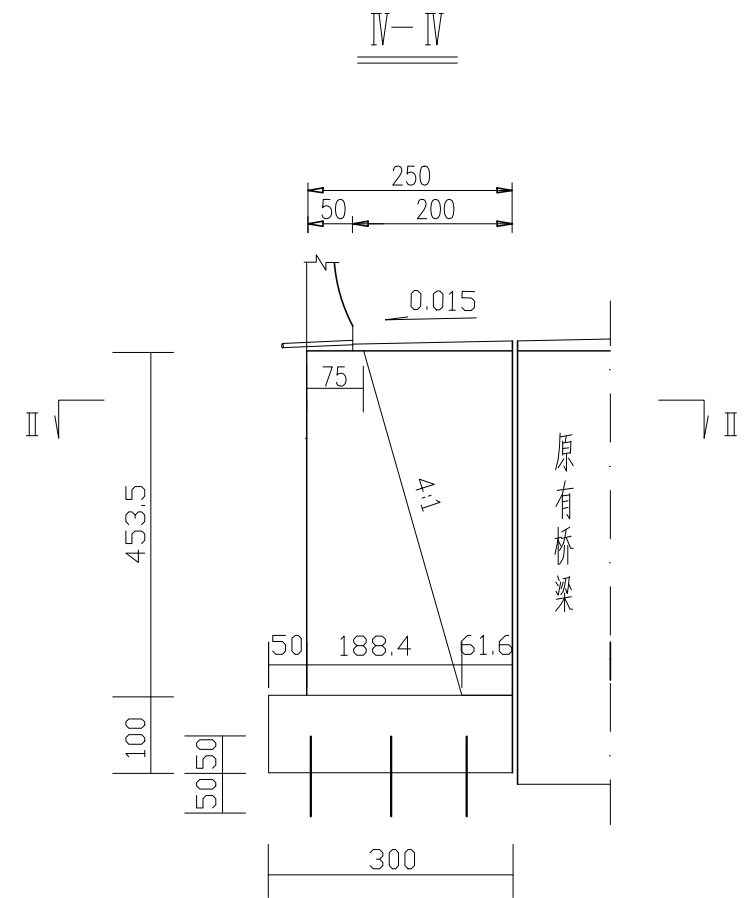
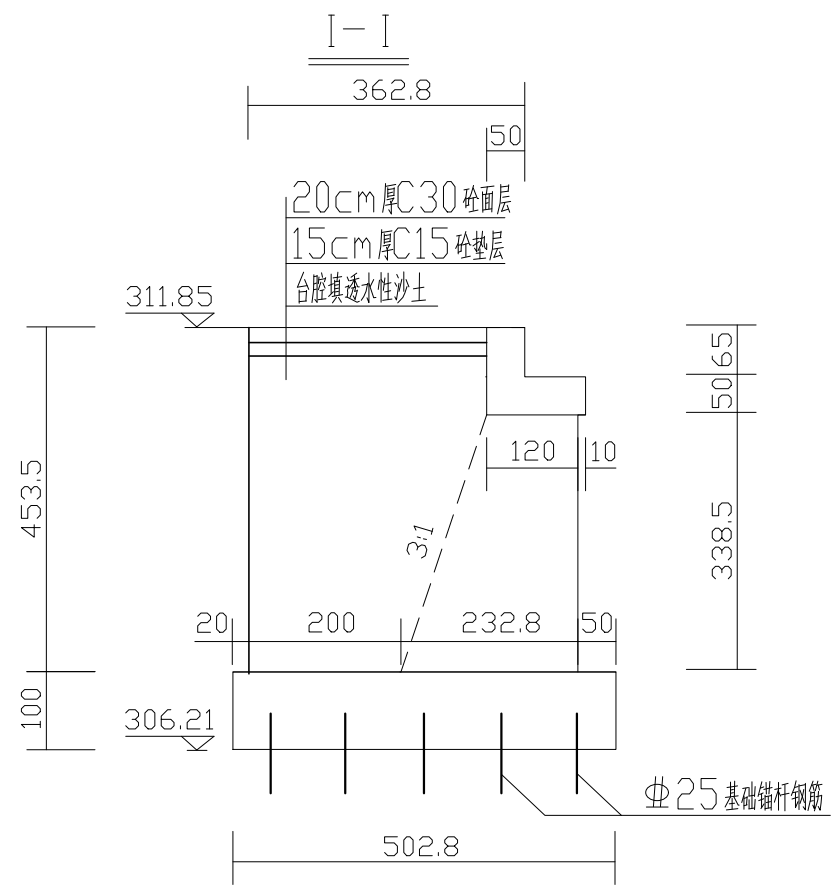


工程数量表

编号	直径 (mm)	每根长 (cm)	根数	共长 (m)	单位重 (kg/m)	总重 (kg)	合计 (kg)
1	22	689	23	158.5	2.98	472.2	472.2
2	12	258	64	165.1	0.888	146.6	
3	10	648.6	29	188.1	0.617	116.1	192.6
4	10	298	64	190.7	0.617	117.7	233.8
5	12	54	96	51.8	0.888	46.0	
C35 混凝土 (m <sup>3</sup> )						6.74	

附注:

1. 本图尺寸除钢筋直径以毫米计外, 余均以厘米为单位。
2. 架立筋N5纵、横桥向间距均为40cm。

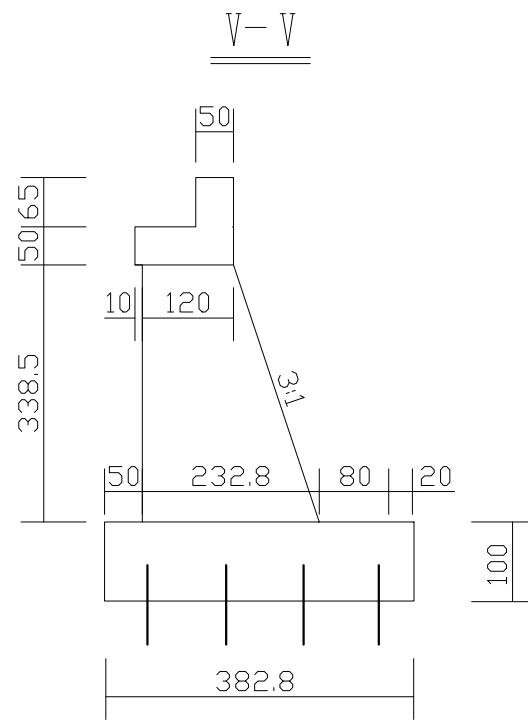
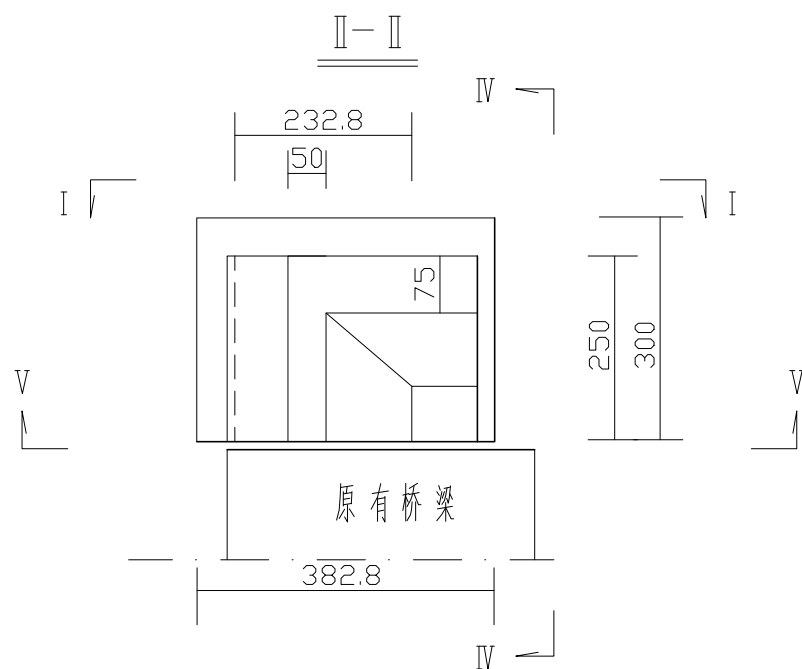
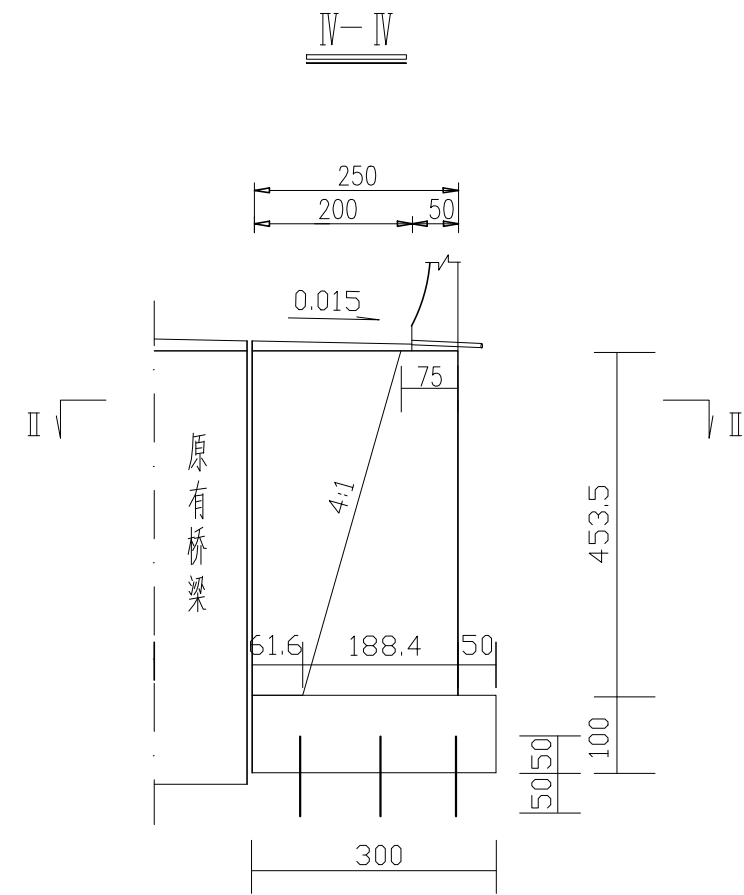
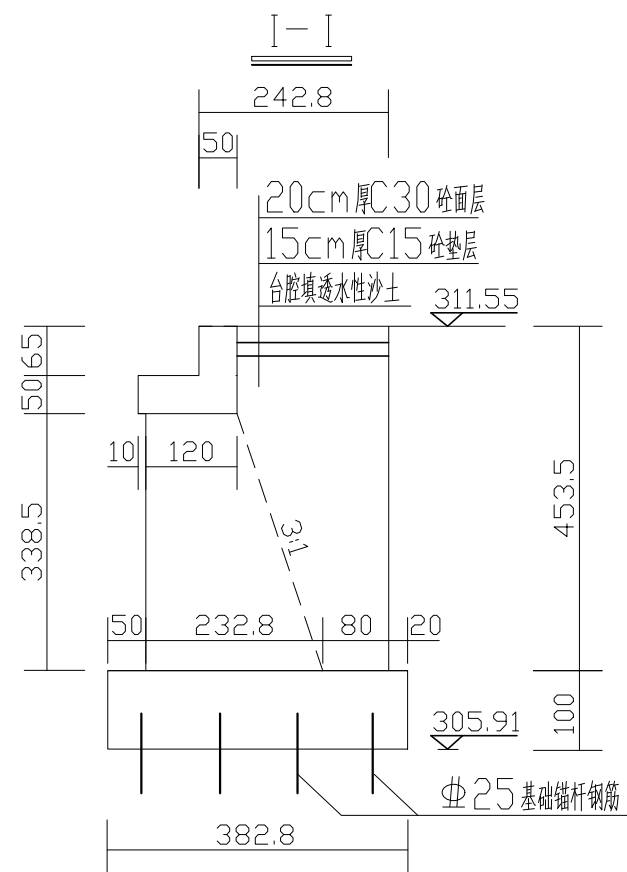


一个桥台材料数量表

材料	单位	数量
C20片石砼台身	m <sup>3</sup>	14.93
C20片石砼侧墙	m <sup>3</sup>	13.93
C20片石砼基础	m <sup>3</sup>	15.08
20cm厚C30砼台面	m <sup>3</sup>	1.09
15cm厚C15砼垫层	m <sup>3</sup>	0.82
台腔填透水性沙土	m <sup>3</sup>	20
Φ25基础锚杆钢筋	kg	58
Φ30钻孔	m	7.5

附注:

- 1、图中尺寸均以厘米为单位。
- 2、支座及垫块位置本图未示出，另见设计详图。

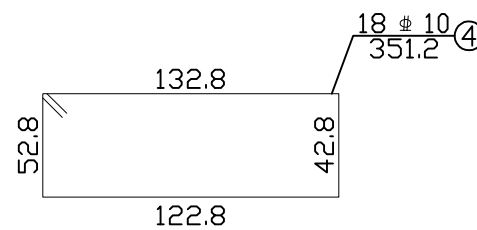
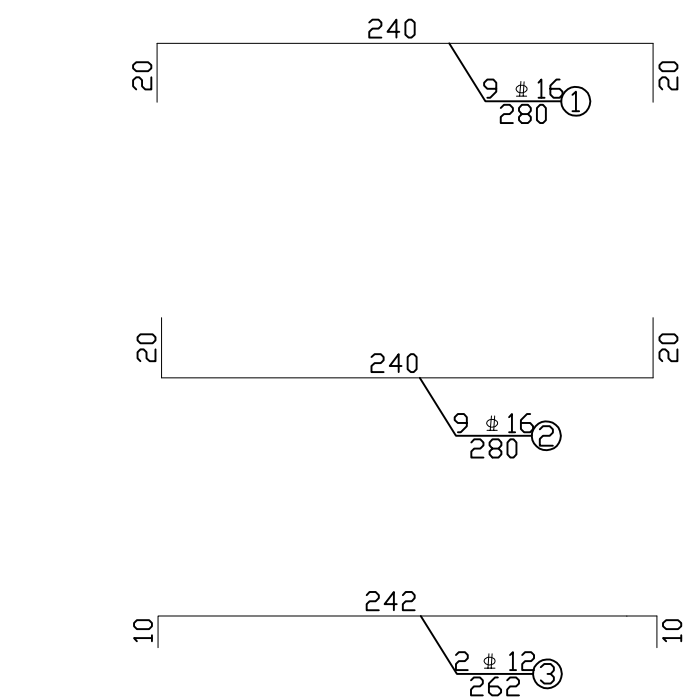
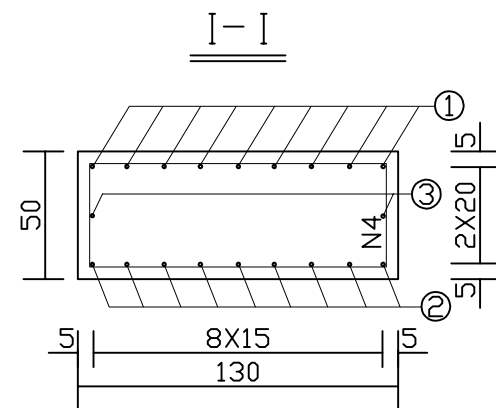
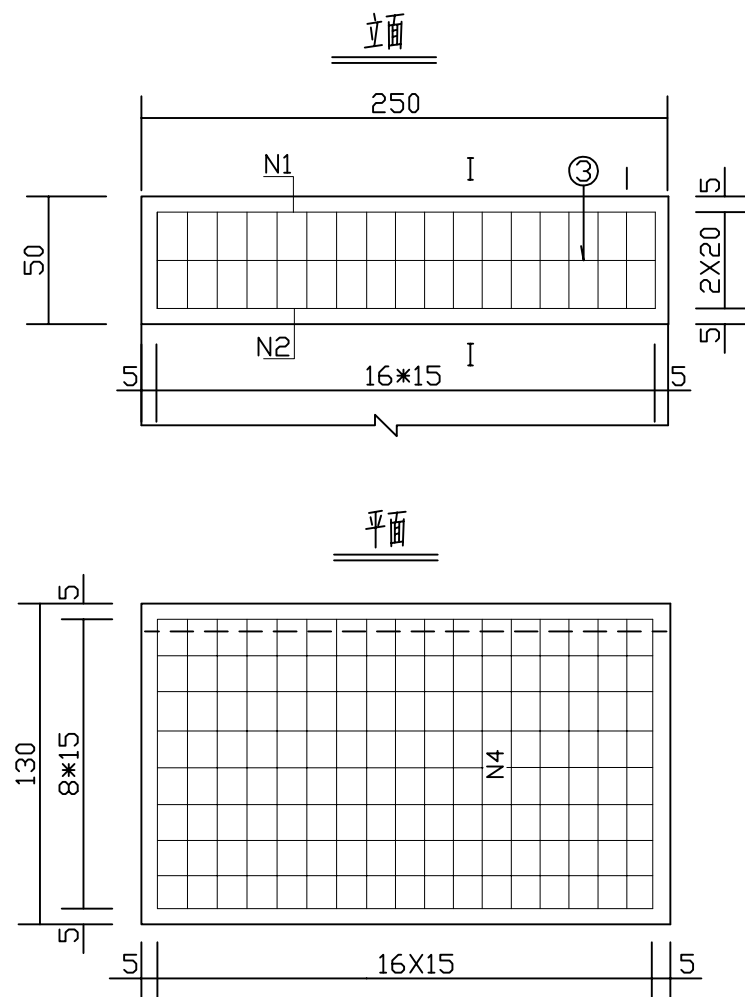


一个桥台材料数量表

材 料	单 位	数 量
C20片石砼台身	m <sup>3</sup>	14.93
C20片石砼侧墙	m <sup>3</sup>	8.78
C20片石砼基础	m <sup>3</sup>	11.48
20cm厚C30砼台面	m <sup>3</sup>	0.67
15cm厚C15砼垫层	m <sup>3</sup>	0.51
台腔填透水性沙土	m <sup>3</sup>	15
Φ25基础锚杆钢筋	kg	46
Φ30钻孔	m	6.0

附注:

- 1、图中尺寸均以厘米为单位。
- 2、支座及垫块位置本图未示出, 另见设计详图。

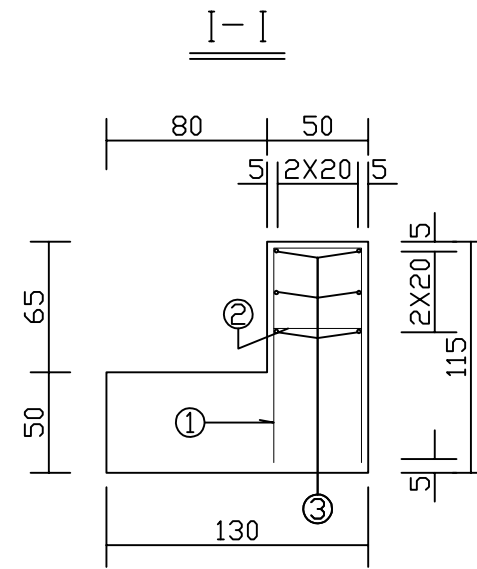
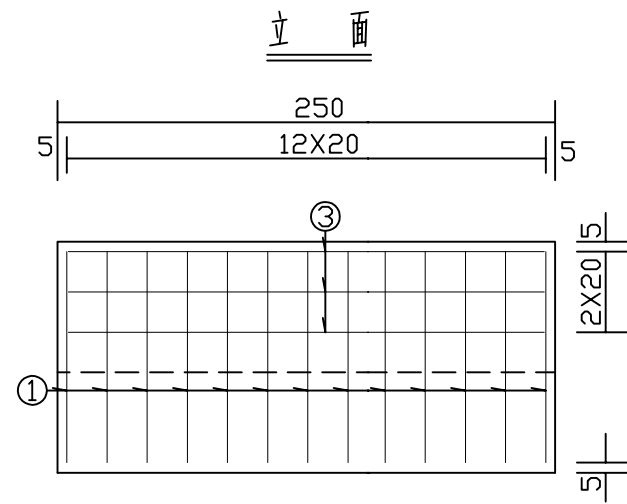


一个台帽材料数量表

编号	直径 (mm)	单根长度 (cm)	根数	共长 (m)	共重 (kg)	总重 (kg)
1	Φ16	280	9	25.2	39.8	79.6
2	Φ16	280	9	25.2	39.8	
3	Φ12	262	2	5.24	4.7	4.7
4	Φ10	351.2	17	59.7	36.8	36.8
C30 混凝土 (m <sup>3</sup> )					1.63	

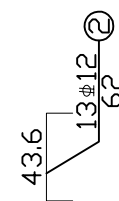
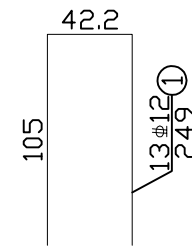
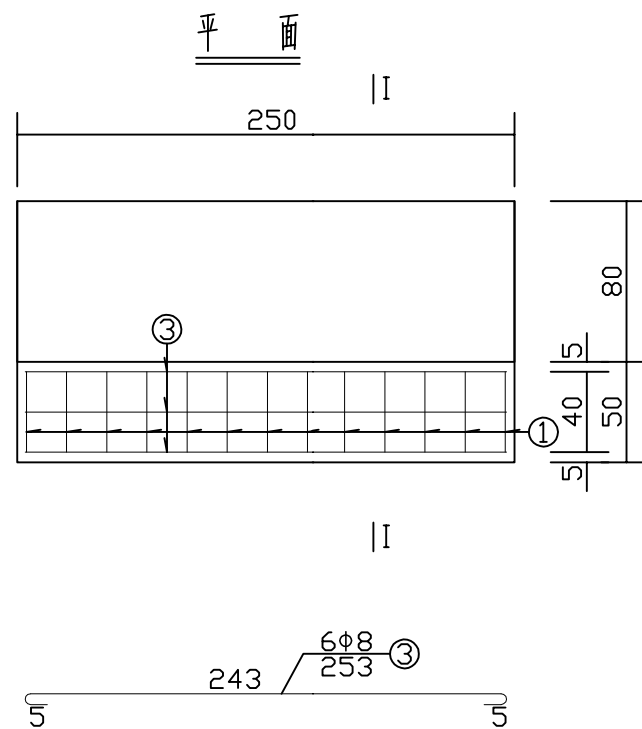
附注:

- 1、图中尺寸除钢筋直径以毫米计，余均以厘米为单位。
- 2、耳背墙和挡块钢筋未示，详见耳背墙、挡块钢筋构造。
- 3、台帽钢筋与柱(桩基)、耳背墙、挡块钢筋发生干扰时，可适当挪动其中一种。
- 4、钢筋长度已扣除切线与弧线差。弯折角 $\leq 45^\circ$ 其弯折半径 $R=10d$ 。
- 5、箍筋末端做成 $135^\circ$ 弯钩，紧邻末端尺寸已计入弯钩长。



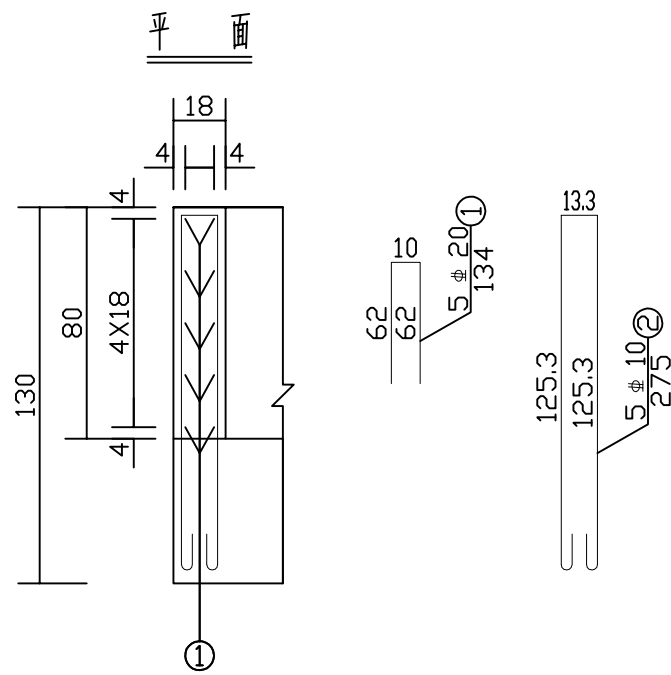
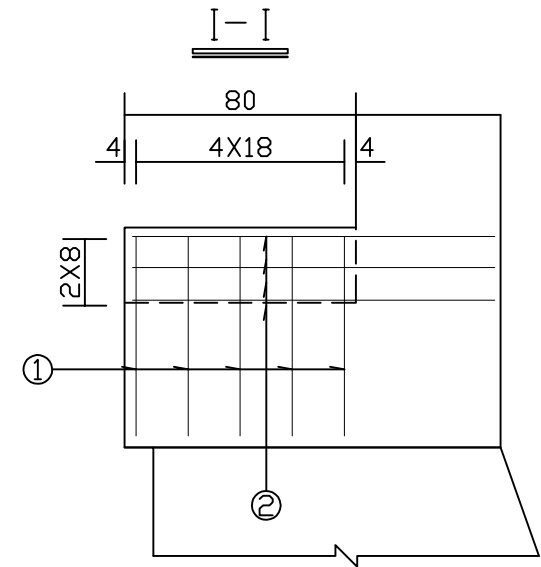
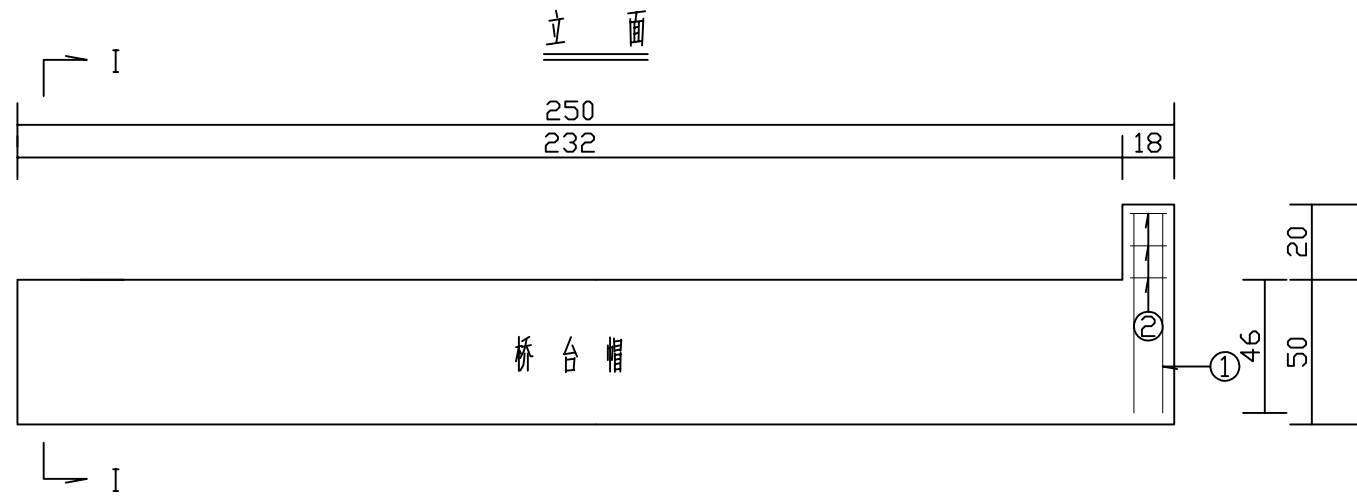
一座桥台背墙材料数量表

编 号	直 径 (mm)	单根长度 (cm)	根 数	共 长 (m)	共 重 (kg)	总 重 (kg)
1	Φ12	249	13	32.4	28.7	32.6
2	Φ12	62	7	4.34	3.9	
3	Φ8	253	6	15.2	6.0	6.0
C30 混 凝 土 (m <sup>3</sup> )					0.81	



附注:

- 1、图中尺寸除钢筋直径以毫米计，余均以厘米为单位。
- 2、挡块钢筋布置详见《桥台挡块钢筋构造图》。
- 3、2号背墙绑扎短钢筋横桥向按40cm间距放置。
- 4、钢筋长度已扣除切线与弧线差。弯折角 $\leq 45^\circ$ 其弯折半径 $R=10d$ 。



一个桥台挡块材料数量表

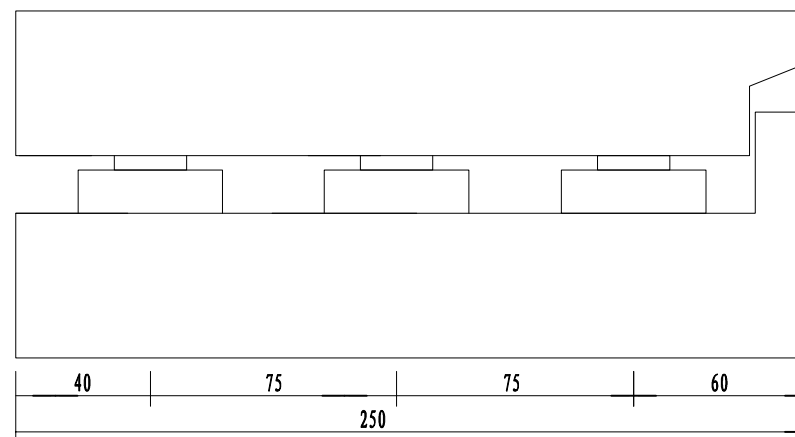
编号	直径 (mm)	单根长度 (cm)	根数	共长 (m)	共重 (kg)	总重 (kg)
1	20	134	5	6.7	16.5	16.5
2	10	275	3	8.25	5.09	5.09
C30 混凝土 (m <sup>3</sup> )					0.03	

附注:

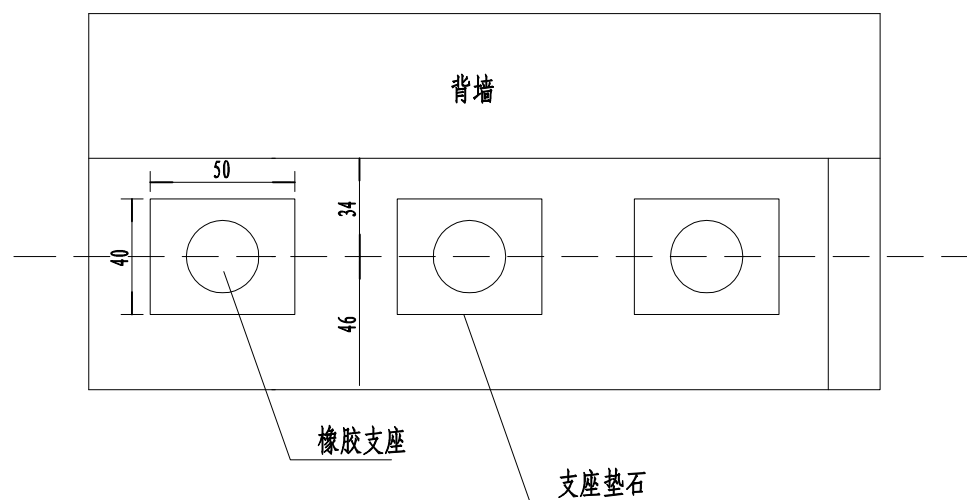
- 1、图中尺寸除钢筋直径以毫米计,余均以厘米为单位。
- 2、防震挡块钢筋若与桥台盖梁钢筋相碰,可适当调整。
- 3、本图为0、1号桥台挡块钢筋构造图。
- 4、箍筋末端做成135°弯钩,紧邻末端尺寸已计入弯钩长。



立面图



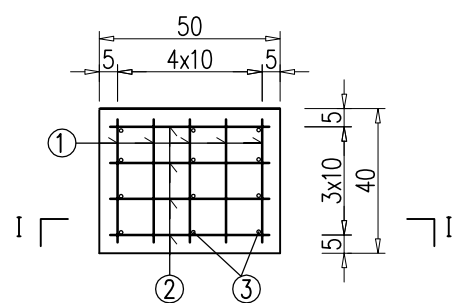
平面图



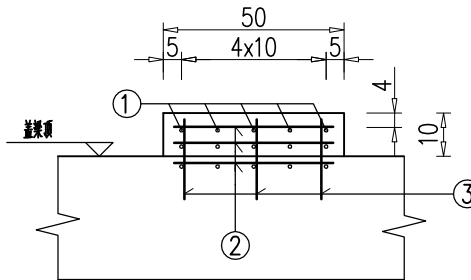
一个支座垫石工程数量表

编号	直径 (mm)	长度 (cm)	根数	共长 (m)	单位重 (kg)	共重 (kg)
1	∅8	35	15	5.3	0.395	2.1
2	∅8	45	12	5.4	0.395	2.1
3	∅8	25	12	3.0	0.395	1.2
				C40细石混凝土 (m <sup>3</sup> )	0.02	

支座垫石钢筋构造图



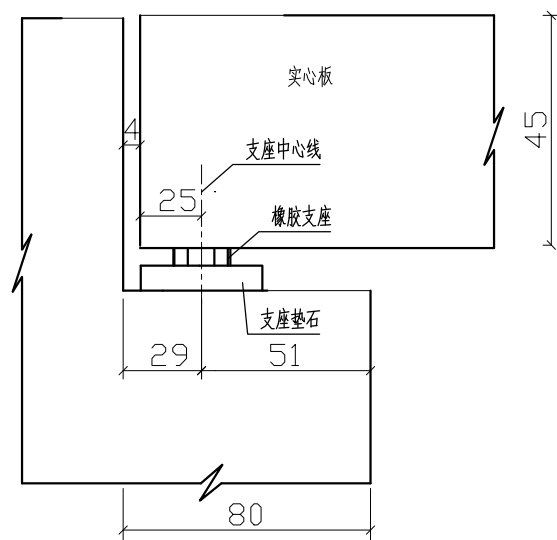
I—I



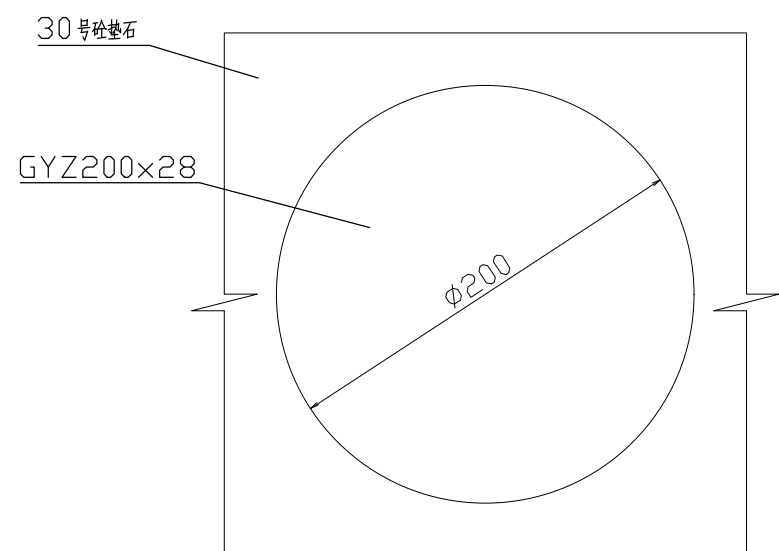
说明:

1. 图中尺寸钢板以毫米为单位, 其余均以厘米为单位。
2. 现浇板支座桥台处采用简易型板式橡胶支座; 本图仅为参考示意图, 施工时应根据所购厂家产品的具体情况进行调整和修改。
3. 当采用F4滑板支座时, 板底调平钢板与不锈钢板间用环氧树脂粘接牢固。当采用板式橡胶支座, 板底与支座之间不设3mm厚不锈钢板。
4. 支座安装高度H (不含支座垫石):
5. 每块现浇板中心线处板底至桥台帽顶的控制高度为20cm。
6. 支座垫石采用C40细石混凝土浇筑, 全桥共有6个支座垫石。

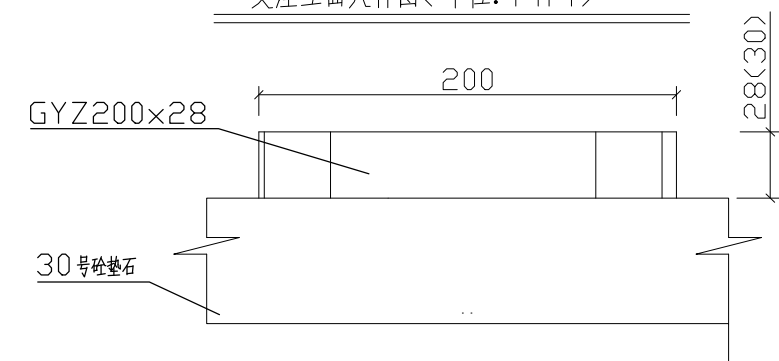
台支座



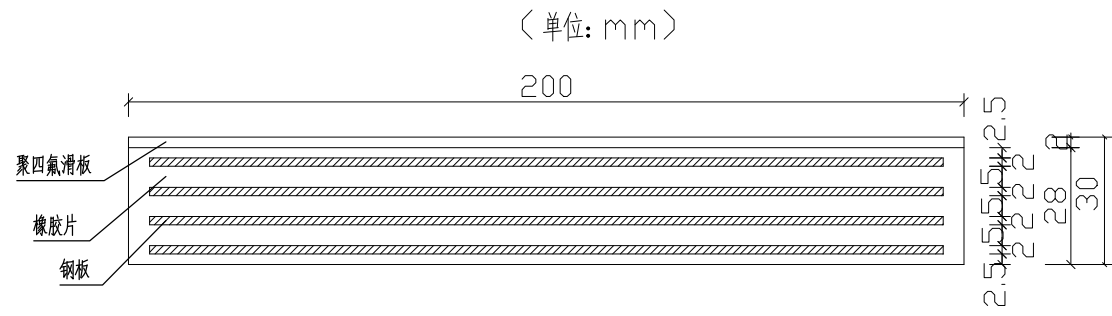
支座平面大样图(单位: mm)



支座立面大样图(单位: mm)



四氟板式橡胶支座大样图(单位: mm)



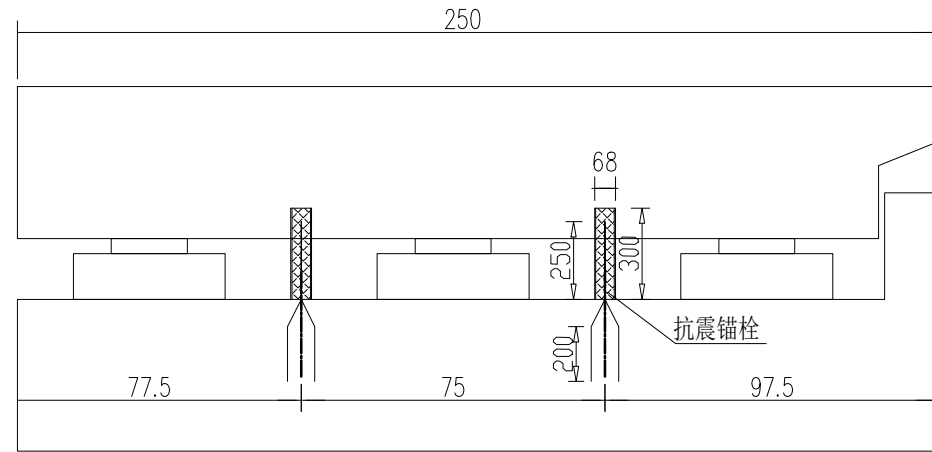
单块支座数量表

四氟板式橡胶支座
0.9415 (dm <sup>3</sup> )

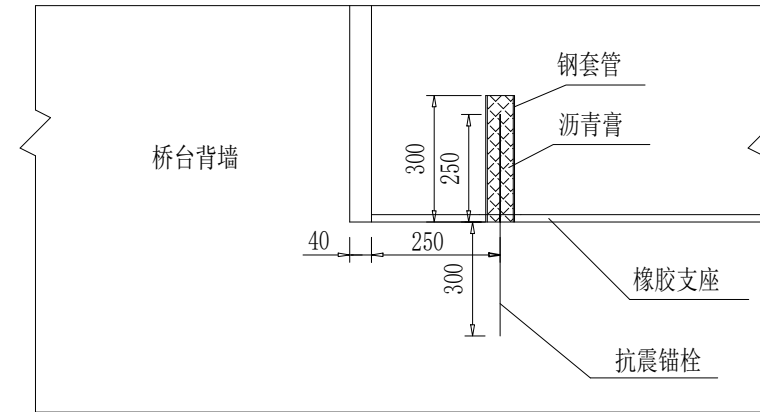
附注:

- 1、本图尺寸除钢筋直径以毫米计外,余均以厘米计。
- 2、支座应水平布置,安装时,应保证其上下表面与板底面及台支座垫石顶面平整密贴,不得有脱空现象。
- 3、0号桥台、1号桥台处设置四氟板式橡胶支座。

桥台横向锚栓布置图

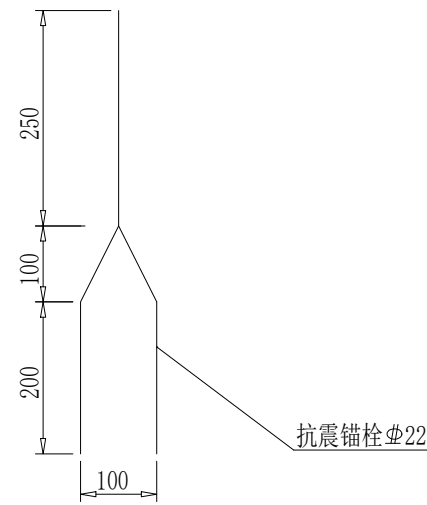
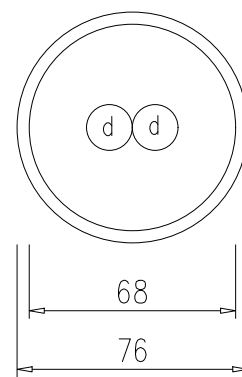


台帽锚栓构造图



全桥防震锚数量表

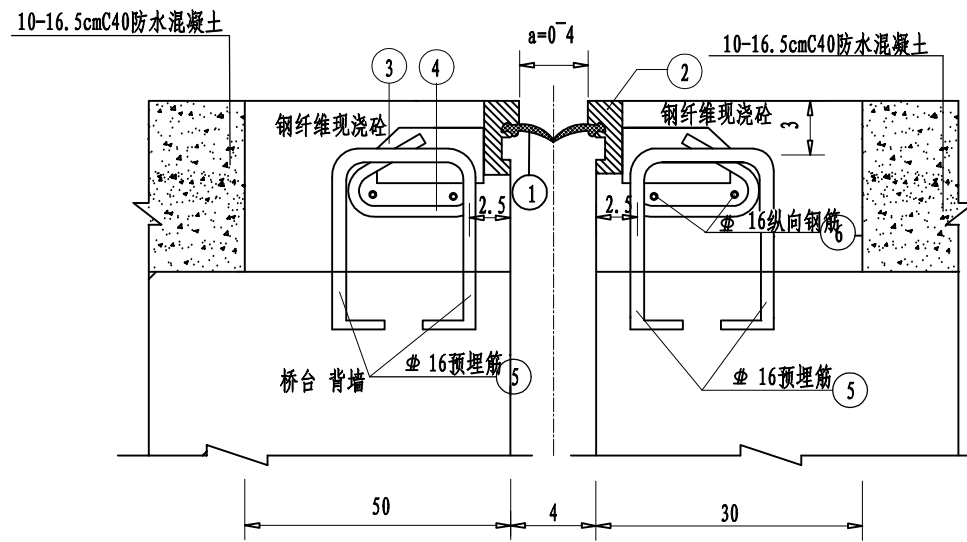
名称	规格 (mm)	单根长 (mm)	根数/件数	总长 (m)	数量 (kg)
抗震锚栓	Φ22	550	4	2.2	6.55
钢套管	Φ76, t=4	300	2	0.6	4.27



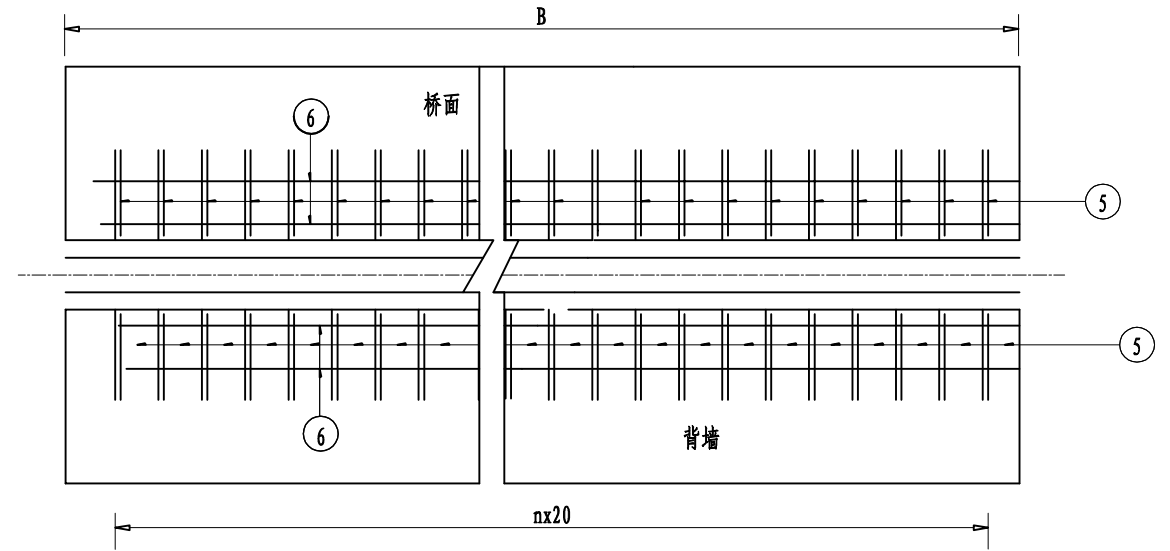
说明:

1. 本图尺寸以毫米计。
2. 锚栓外露部分涂红丹两道，以防生锈。
3. 台帽施工时注意按相应有关图纸尺寸准确预埋防震锚栓。
4. 防震锚栓应填充沥青膏，沥青膏由沥青中渗入20%左右废轮胎细粉而成。
5. 本桥为单跨小跨径板桥，防震锚栓只需在一侧桥台设置，全桥共2套。

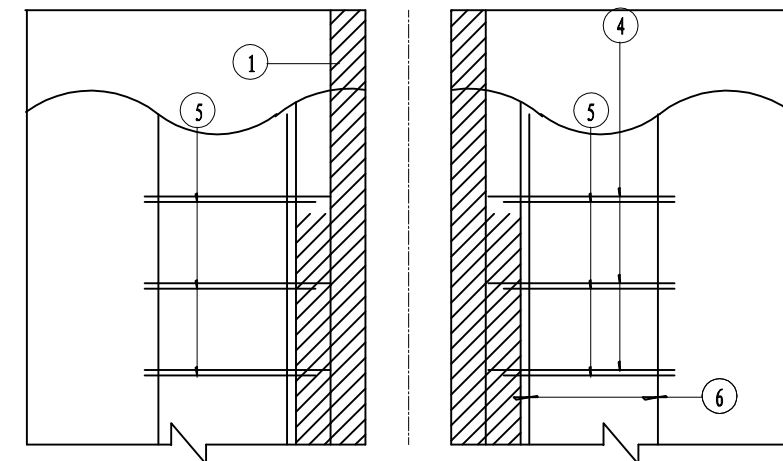
伸缩缝安装横断面



伸缩缝预埋钢筋平面图



伸缩缝安装平面图



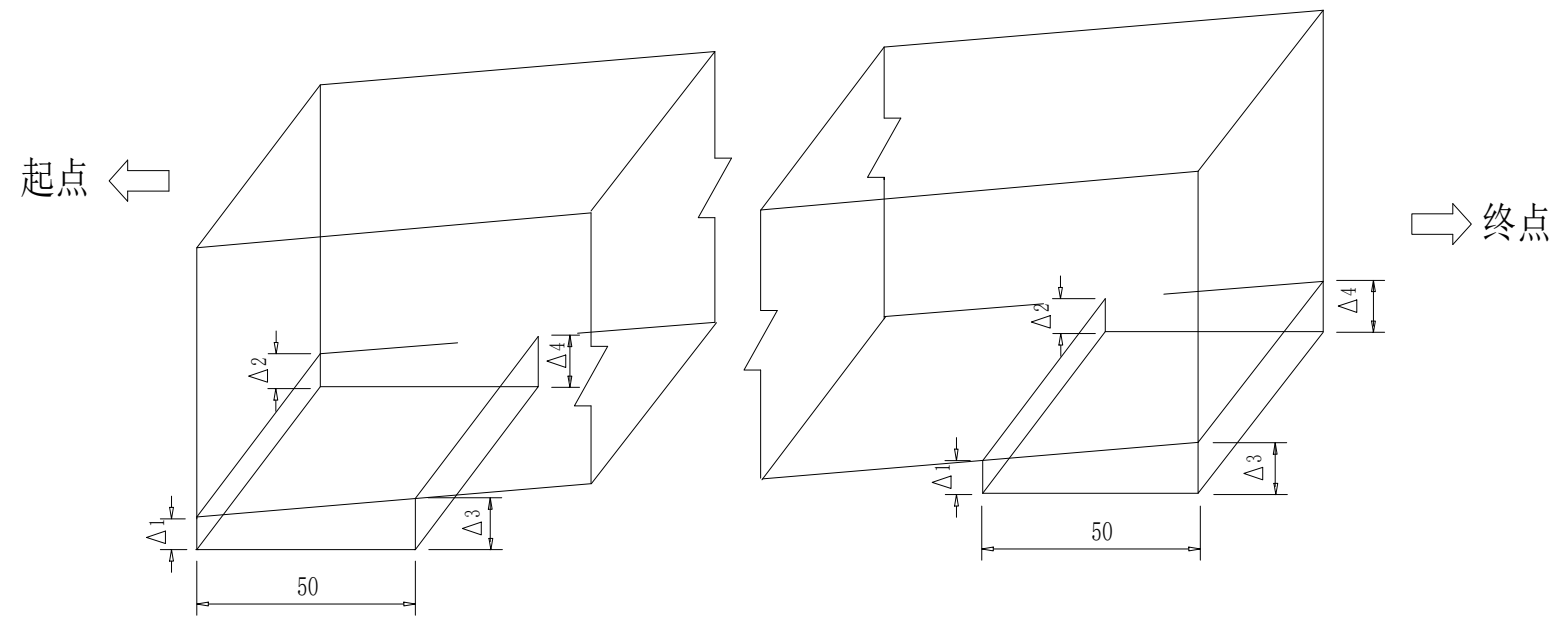
每延米伸缩缝数量表

编号		直径 (mm)	每根长 (cm)	根数	共长 (m)	共重 (kg)	备注
1	防水密封带	-	100	1	1.00	-	厂供
2		-	100	2	2.00	-	厂供 型钢
3		-	-	10	-	-	厂供 锚固钢板
4		-	-	10	-	-	厂供 锚筋
5		Φ16	72	10	7.2	11.38	预埋筋
6		Φ16	100	4	4.00	6.32	-
预埋筋合计					29.7 kg		
钢纤维混凝土					0.12m <sup>3</sup>		

说明:

- 1、本图尺寸除钢筋直径以毫米计,其余均以厘米计。
- 2、本图中槽N1~N4由厂家配套提供, N5、N6号钢筋施工单位自行制作, 安装时应由厂家进行技术指导。
- 3、预制板或梁时注意预埋N5及梁内N6钢筋, 伸缩缝安装就位后, 沿横桥向穿N6筋, 并与预埋筋焊接。
- 4、图中N5、N6预埋筋仅为示意, 施工单位应根据桥宽、斜交角度具体确定。
- 5、混凝土结构中的预留槽尺寸必须符合安装图要求, 安装前须仔细检查。
- 6、伸缩缝就位后, 其预留槽内采用钢纤维混凝土浇筑。
- 7、安装时, 应按当时气温确定a值。
- 8、施工单位应向伸缩缝生产厂家提供桥梁横断面, N5钢筋的间距可根据产品调整。

板底支座调平垫块立面示意图



全桥板底支座调平垫块数量表

材 料	单 位	数 量
C50 垫石调平块	m <sup>3</sup>	0.02

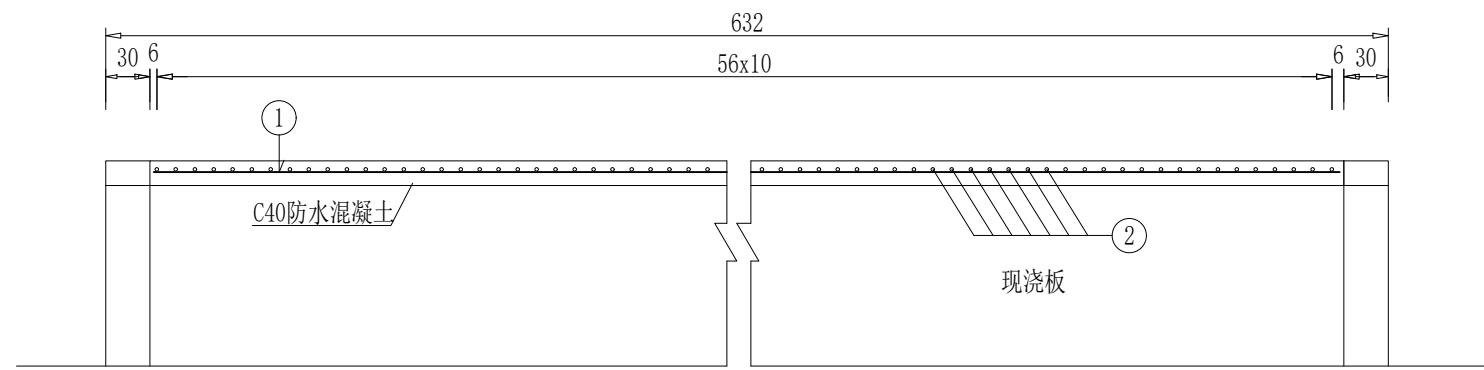
板底支座调平垫块平面示意图



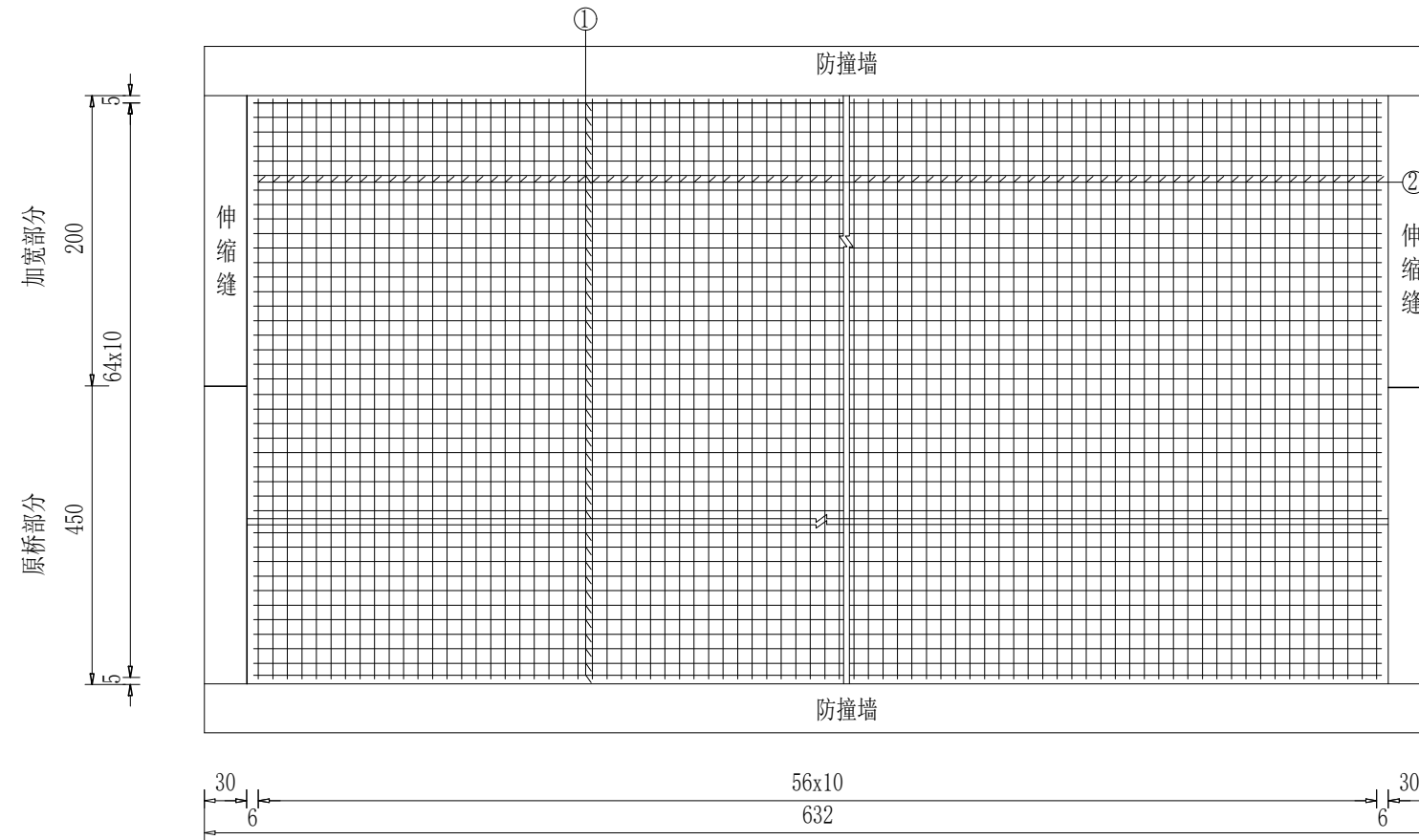
说明:

1. 本图以厘米为单位。
2. 垫块标号与板相同并同期预制。

纵桥向

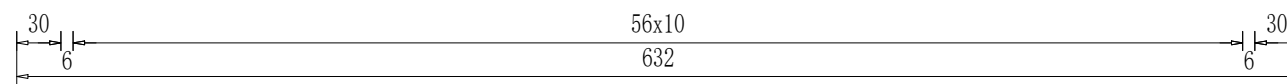
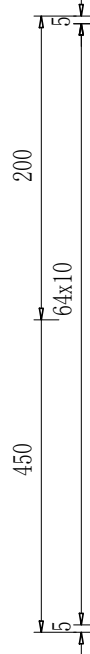


平面



加宽部分  
200

原桥部分  
450



Φ10  
564 ①

Φ10  
642 ②

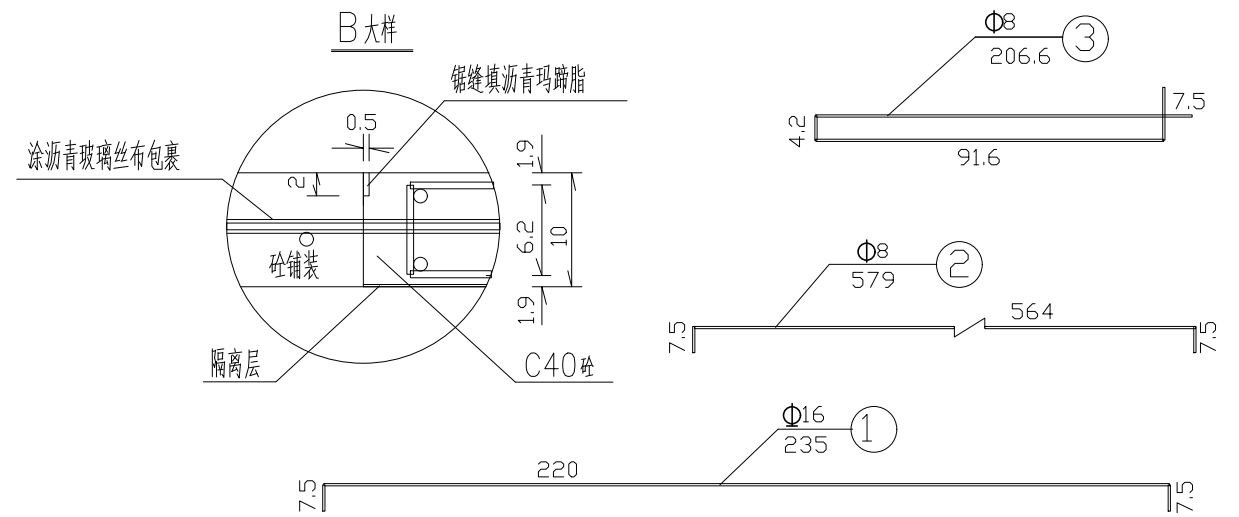
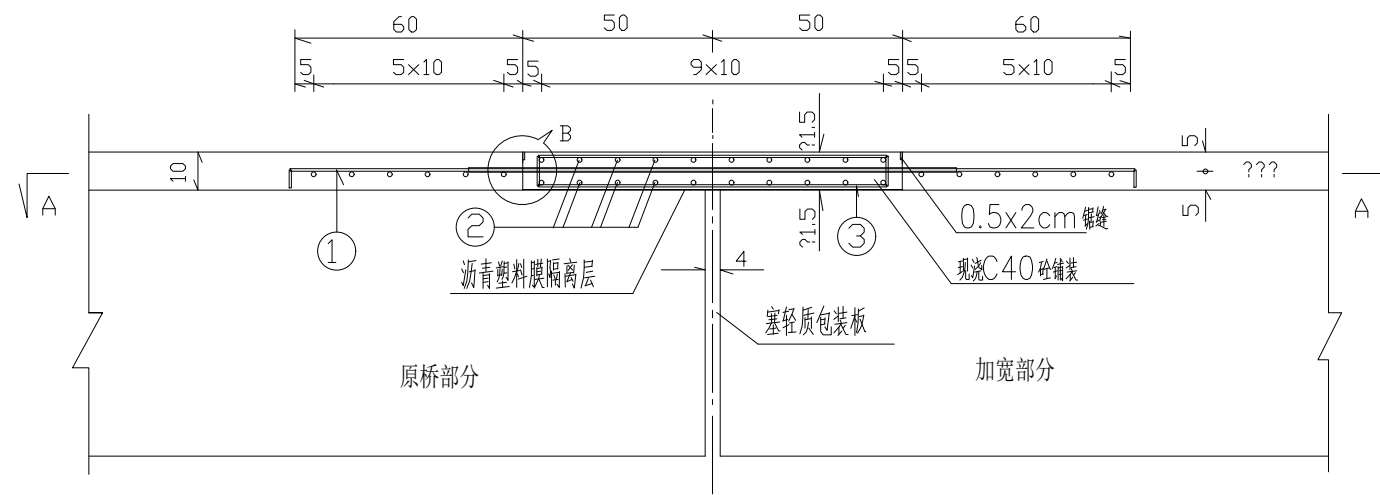
桥面铺装材料表

编号	直径 (mm)	单根长 (cm)	根数	共长 (m)	共重 (kg)
1	Φ10	564	65	366.6	226.2
2	Φ10	642	57	365.9	225.8
合计					452.0
C40防水混凝土 (m <sup>3</sup> ):				4.65	

说明:

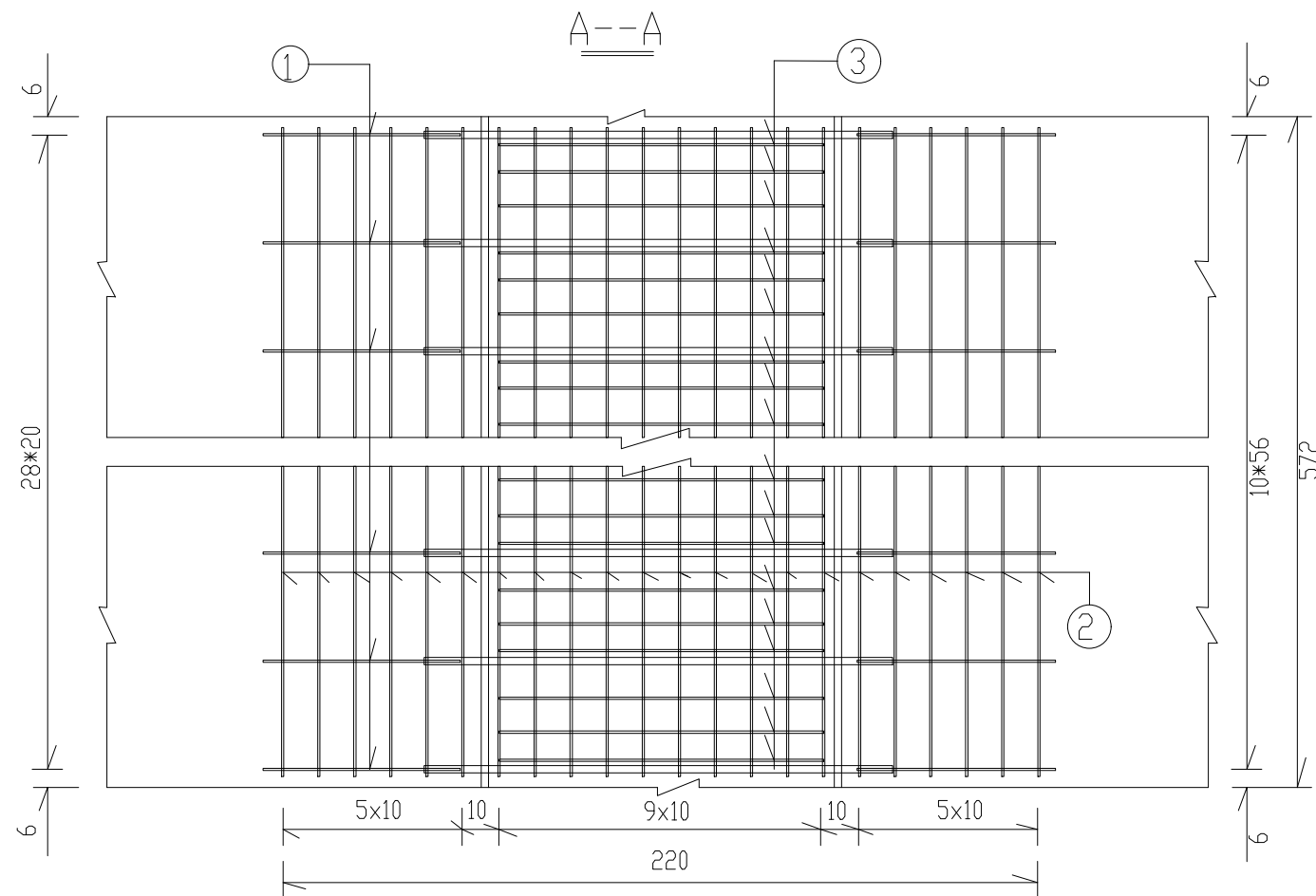
1. 本图尺寸除钢筋直径外, 其余均以厘米为单位。
2. 桥面铺装钢筋保护层以桥面顶往下3cm控制钢筋的安装位置。
3. 桥面铺装厚度为10-15cm。

新旧桥面连续构造



桥面连续钢筋数量表

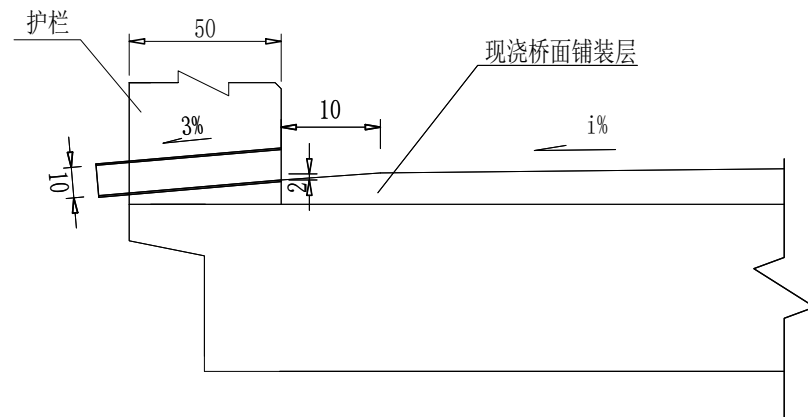
钢筋号	直径 (mm)	根长 (mm)	根数 (根)	共长 (m)	共重 (kg)
1	Φ16	235	11	25.9	41
2	Φ8	579	32	185.3	73
3	Φ8	206.6	29	59.9	24
合计: HPB300钢筋97kg, HRB400钢筋41kg。					



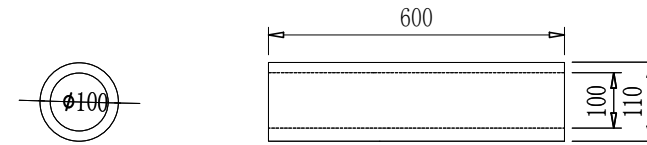
附注:

1. 本图尺寸除钢筋直径以毫米计外, 余均以厘米为单位。
2. N1号钢筋失效长度对称于接缝中心布置(两侧各65厘米), 失效段采用涂沥青玻璃丝布包裹的措施, 做到钢筋与砼不粘接。
3. 施工时将相邻板锁定并塞紧端缝, 浇砼铺装层(注意预埋N1钢筋和部分N2钢筋)和接缝, 待强度达70%时, 解除锁定。
4. 将槽宽100cm范围修整齐平, 喷刷两遍热沥青后铺白塑料薄膜一层(隔离层)。
5. 安装桥面连续钢筋网, 浇筑整体化桥面混凝土。

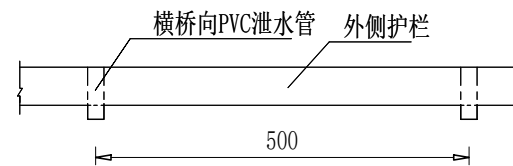
泄水管安装示意图 1:25



桥面排水PVC管大样 单位: mm



泄水管平面布置图



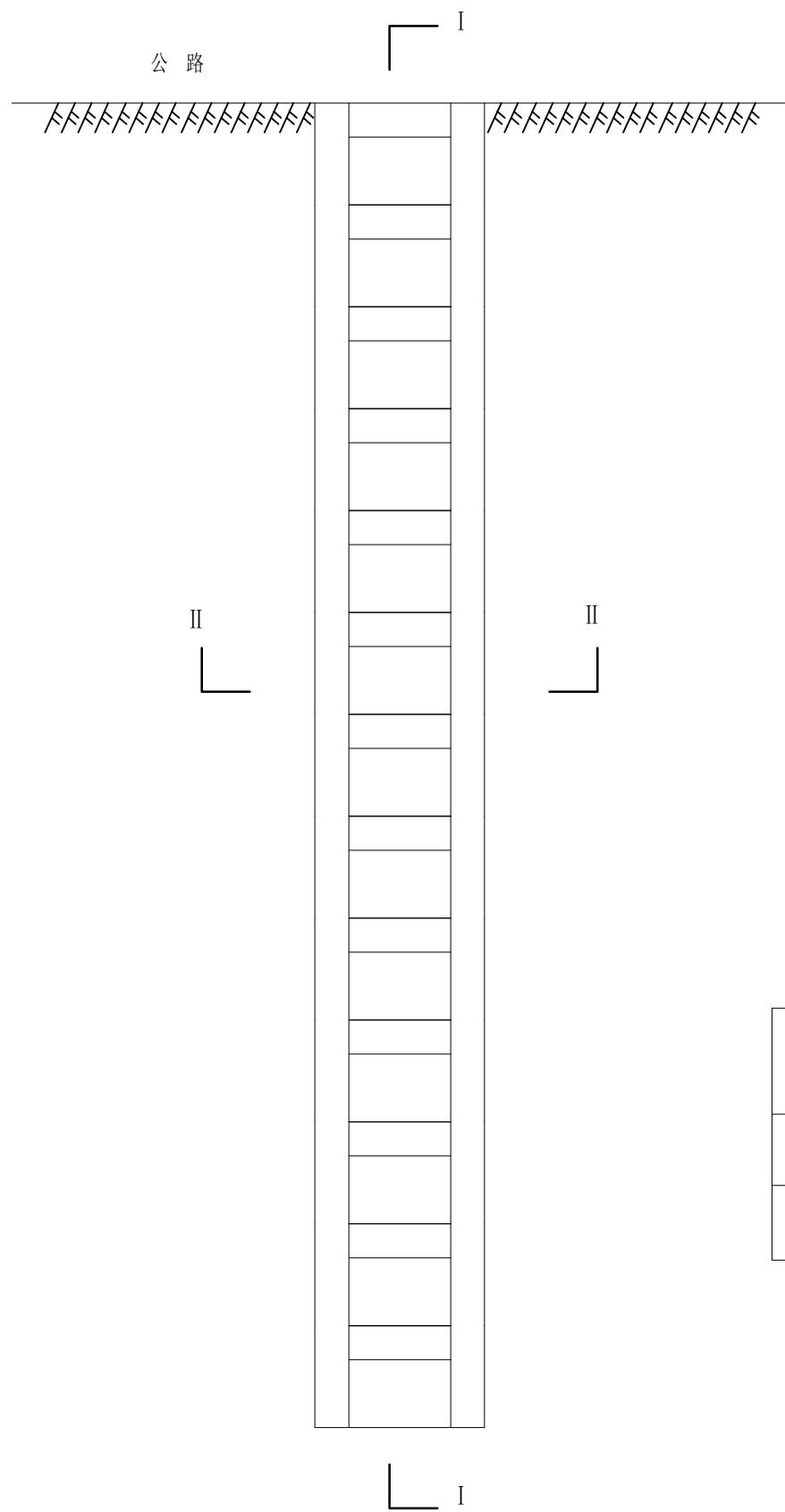
排水管数量表

类型	数量(套)	PVC管单件长(m)	PVC管总长(m)
桥面PVC泄水管	4	0.6	2.4

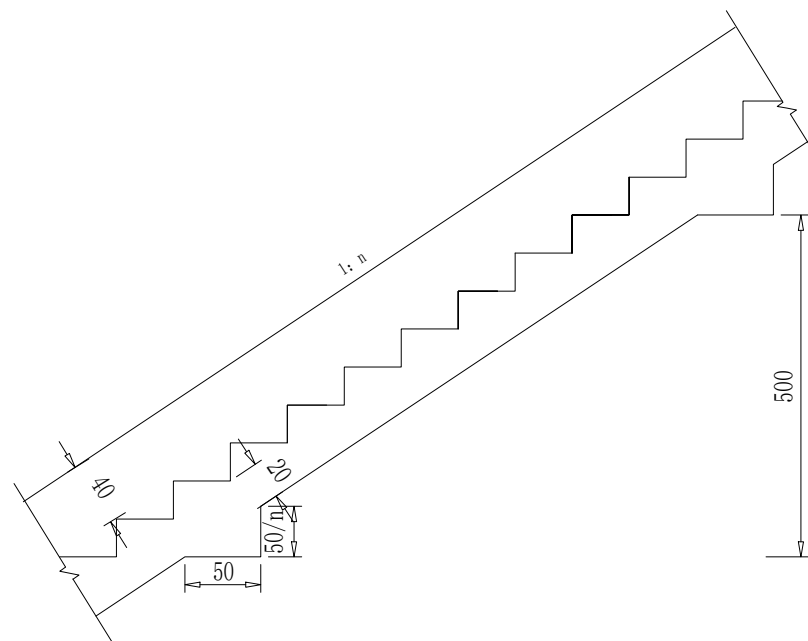
说明:

1. 本图尺寸均除注明外均以厘米为单位。

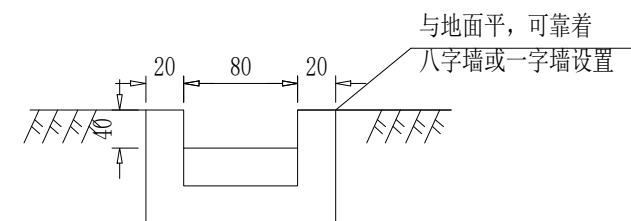




桥涵检查通道侧立面图



I-I图



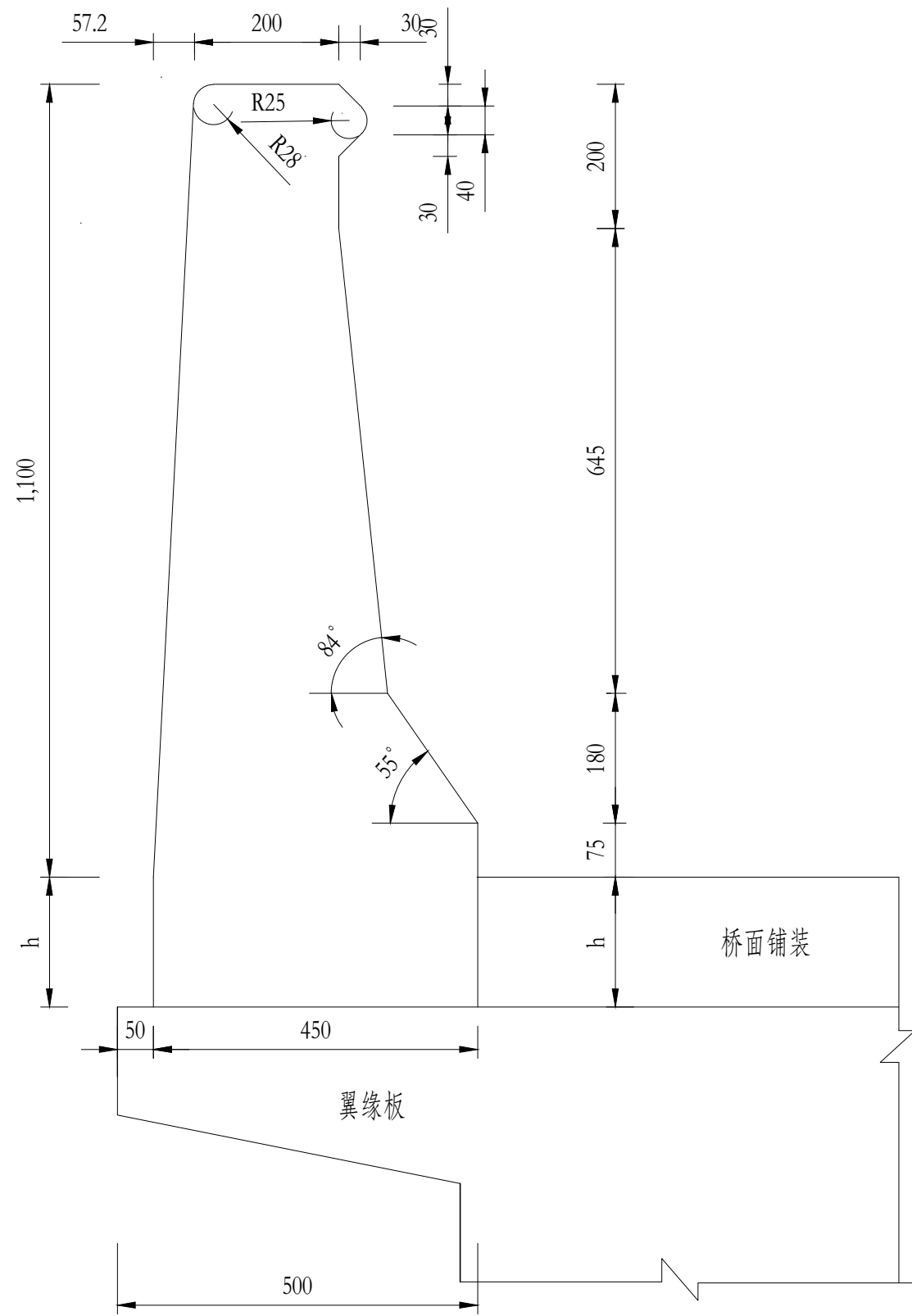
II-II图

每10米桥涵检查通道工程数量表

序号	项目	单位	数量
(1)	C20素砼	m <sup>3</sup>	5.6
(2)	挖基坑	m <sup>3</sup>	6.0

说明:

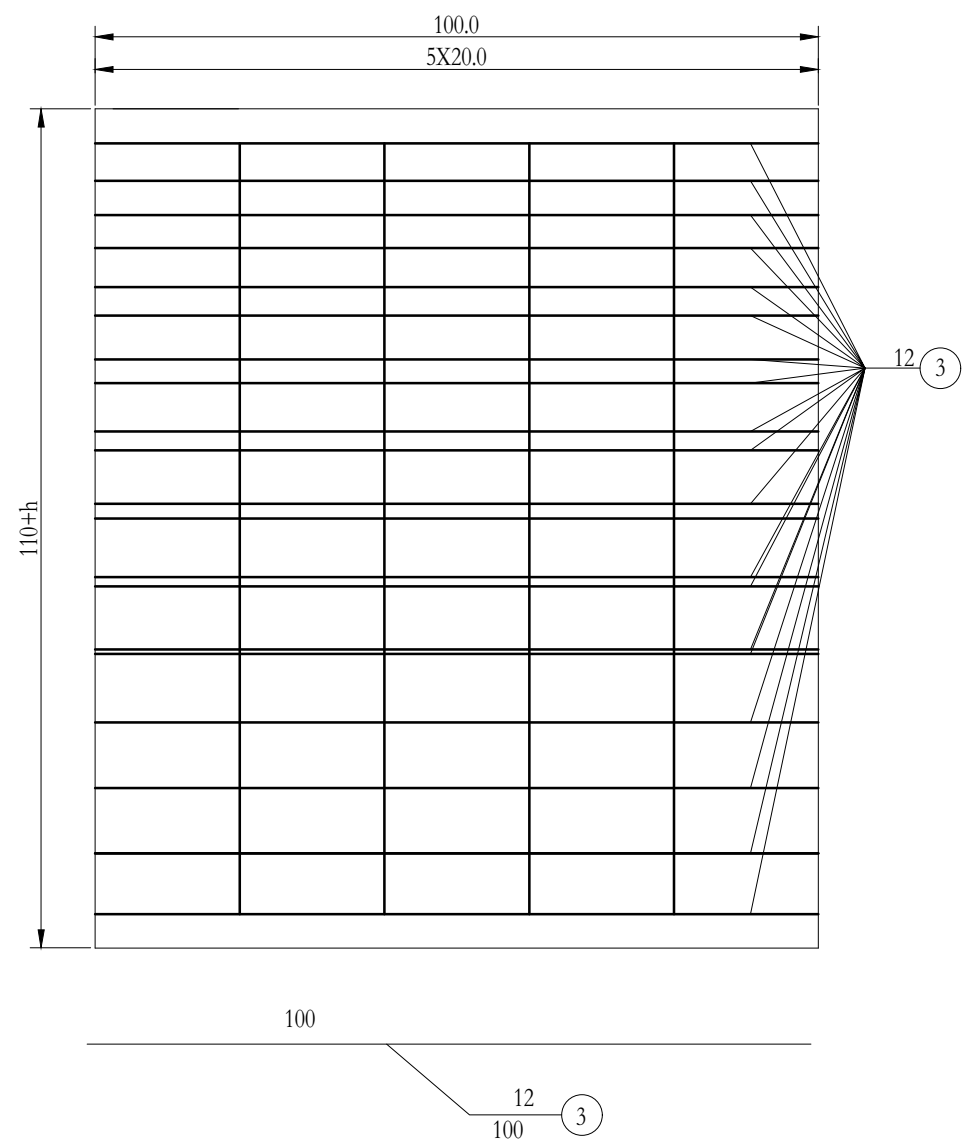
- 1、本图尺寸单位为厘米。
- 2、采用C20素砼砌筑。
- 3、检查通道可根据实地情况布置，必要时可弯曲设置，一般宜设在八字墙或一字墙、锥坡旁，须注意防止检查通道底部长期冲刷淘空。
- 4、在旧桥侧1号台处设置一条检查通道。
- 5、未尽事宜，参照有关施工规范、规定。



防撞护栏横断面图 1:10

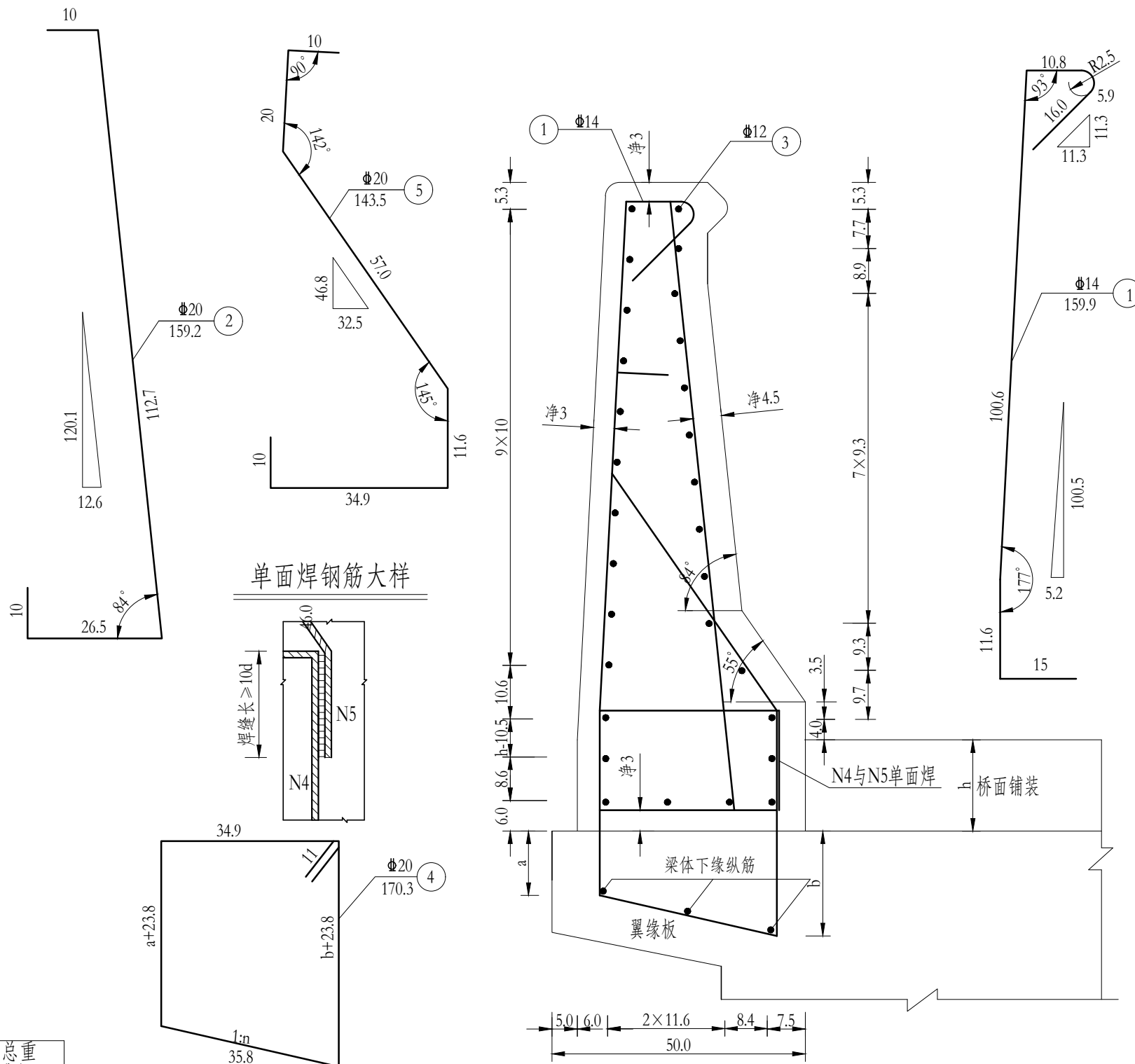
说明：  
 1.本图尺寸均以毫米为单位，比例图注。  
 2.本图适用SS级防撞护栏。

护栏钢筋立面 (每延米)



每延米防撞护栏工程数量表

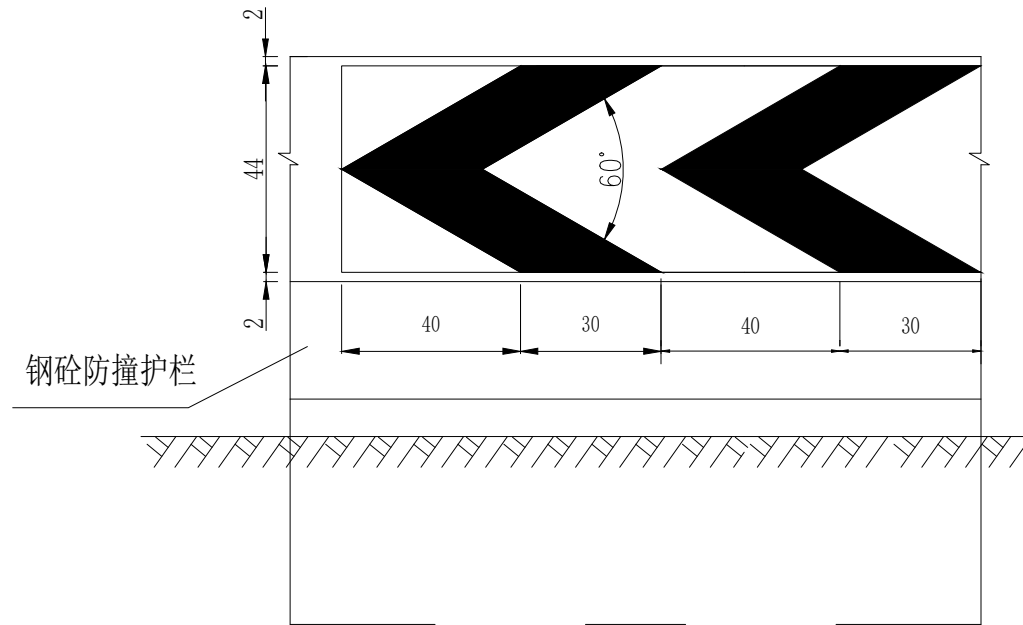
钢筋	直径 (mm)	长度 (cm)	根数(根)	总长 (m)	单位重 (kg/m)	总重 (kg)
1	Φ14	159.9	5	8.0	1.210	9.67
2	Φ20	159.2	5	7.96	2.470	19.66
3	Φ12	100	30	30.00	0.888	26.64
4	Φ20	170.3	5	8.52	2.470	21.03
5	Φ20	143.5	5	7.16	2.470	17.69
合计	HRB400: 94.69Kg		C30混凝土: 0.313+0.45h(m³)			



说明:

- 1、本图尺寸除钢筋直径以毫米计外,其余均以厘米为单位。
- 2、本图仅表示每延米防撞护栏的钢筋构造图。
- 3、防撞护栏体原则上在墩顶位置应设1cm断缝,断缝处要求两侧防撞栏在5cm范围内必须设置一道N1、N2、N5钢筋。沿砼防撞栏周边每5米设置一条假缝,缝宽5mm,深10mm。
- 4、护栏预埋钢筋为N4,间距20cm,N4与N5单面焊接,焊接长度不小于10d。
- 5、a值和b值根据不同结构梁型的翼缘钢筋位置和翼缘坡率自行调整,本图4号钢筋的长度按a=10cm b=20cm统计。
- 6、h为桥面铺装总厚度。本图中1#、2#钢筋数量按桥面铺装厚度10cm统计。
- 7、桥梁防撞护栏施工过程中注意在护栏内设置桥梁防雷镀锌扁钢,具体详见《桥梁防雷接地装置图》。
- 8、本图适用SS级防撞护栏。

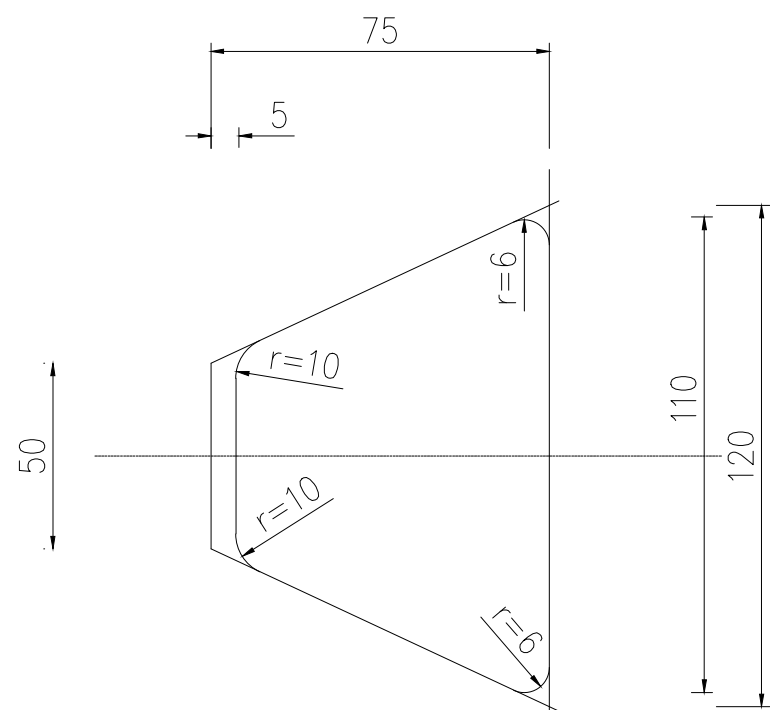
## 防撞墙油漆诱导标线设置图



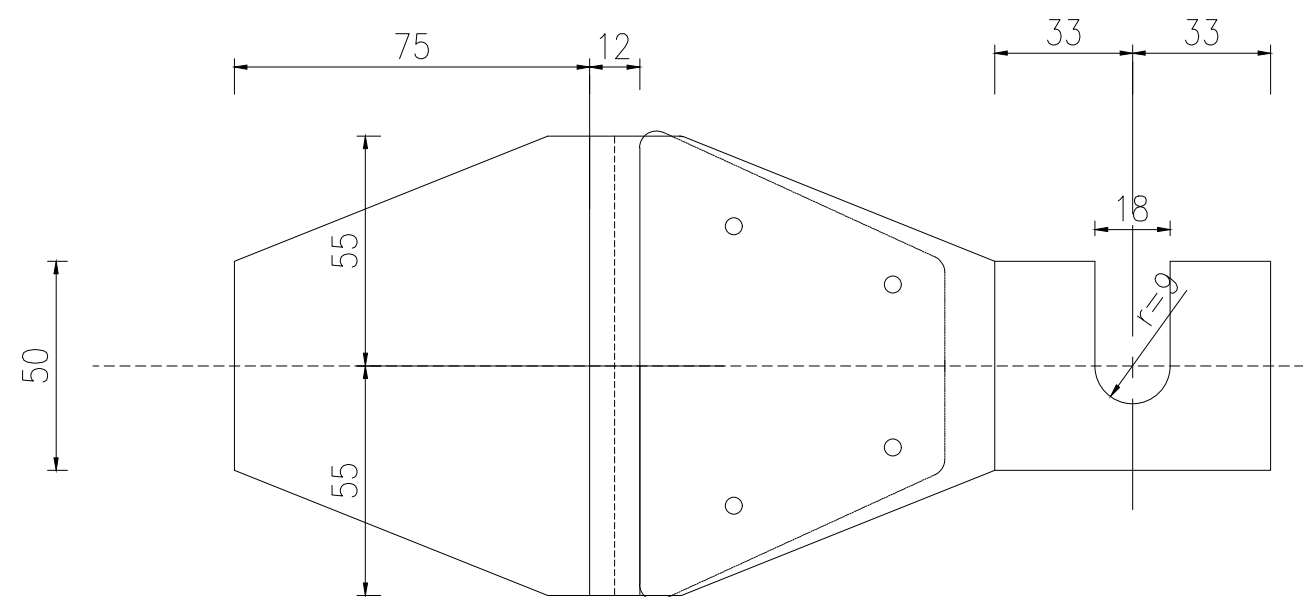
**说明:**

- 1、本图为水泥砼护栏油漆方案的版面布置图。
- 2、图中尺寸单位为厘米。
- 3、指示标志的颜色为白底、红色图案。图案绘制前应先用107胶涂刮一道，再喷涂白色油漆。然后绘制红色箭头。材料规格严格按《道路交通标志与标线》GB5768.3-2017执行。
- 4、弯道上的水泥砼护栏，应采用掺入玻璃微珠的油漆涂刷，干燥后用粗布擦拭表面，使部分玻璃微珠出露。也可在油漆涂刷后采用人工方法将玻璃微珠粘上去。

附着式轮廓标正面图 1:2



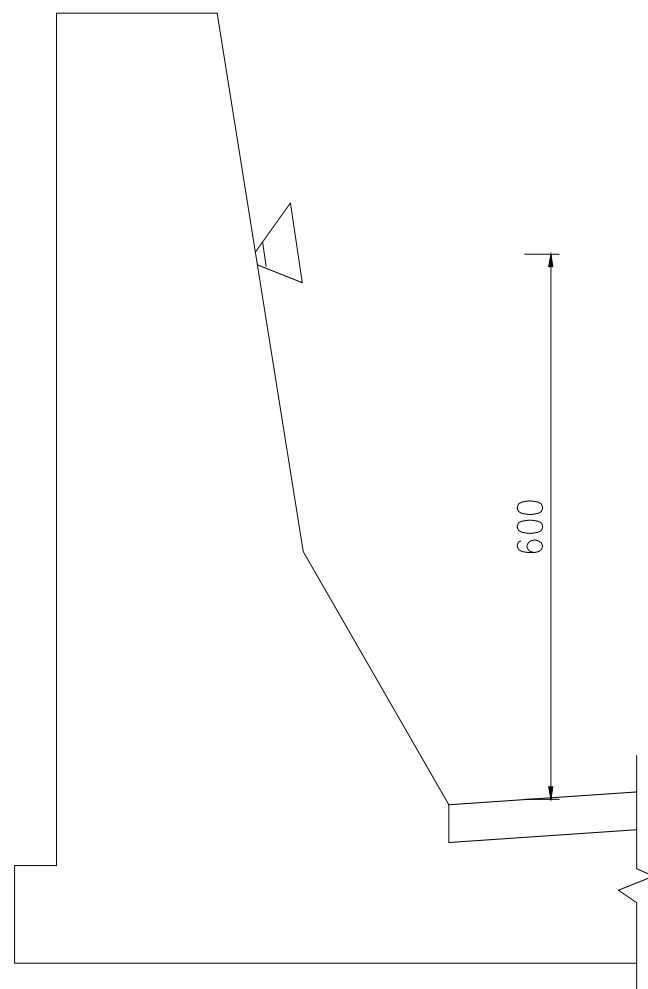
附着式轮廓标底开图 1:2



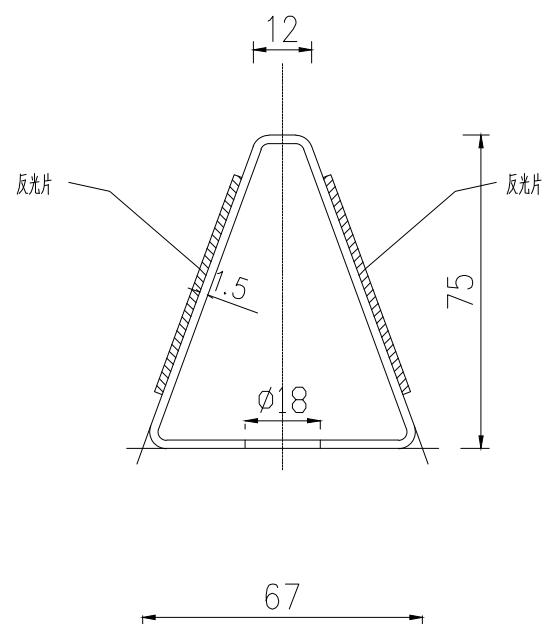
砼护栏上附着式轮廓标

(立面图) 1:15

De-Rbw-At2



附着式轮廓标侧面图 1:2



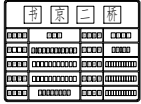


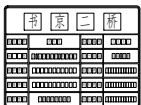


材料数量表

类型	名称	规格	数量	单重	总重(kg)
附着式轮廓标	反射器	白色	16		
	支架(铝板)	110x50x1.5x228	8	0.2	1.6

说明:

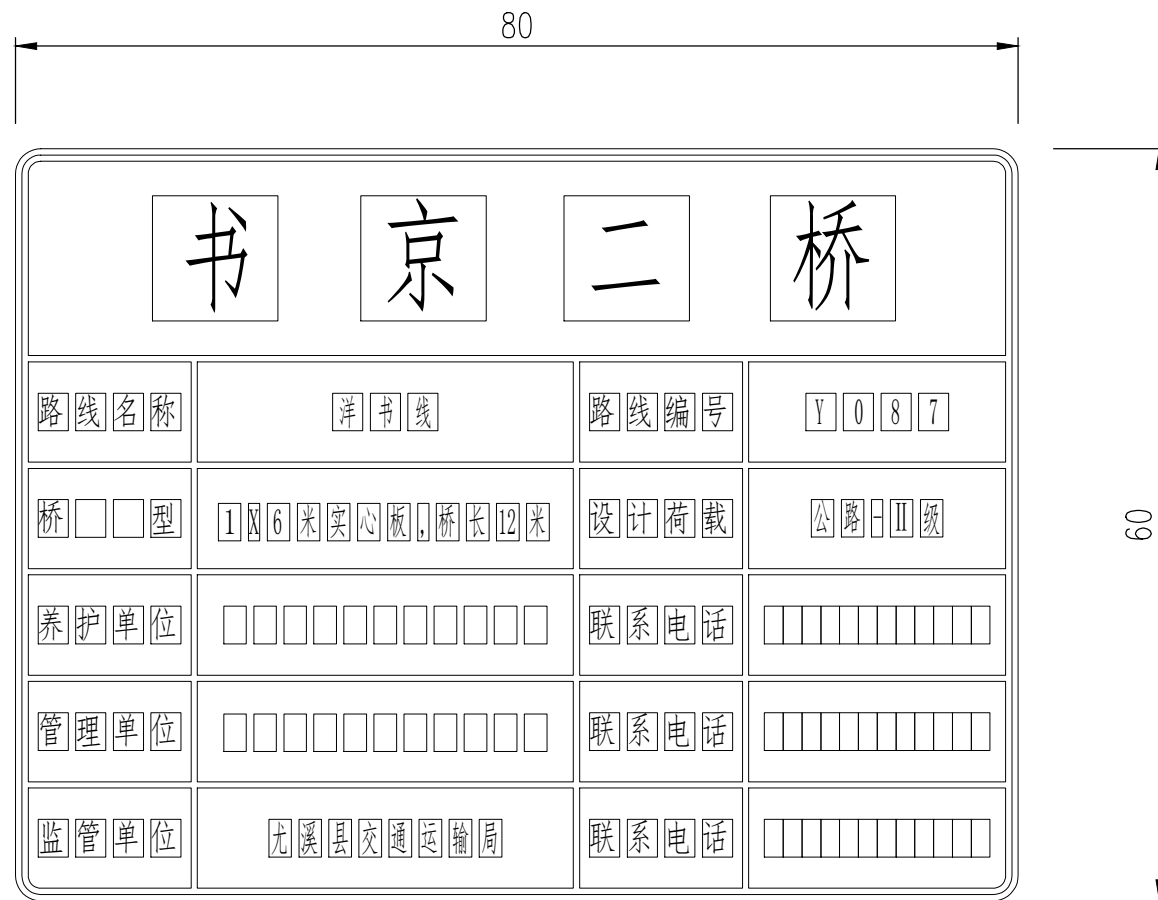
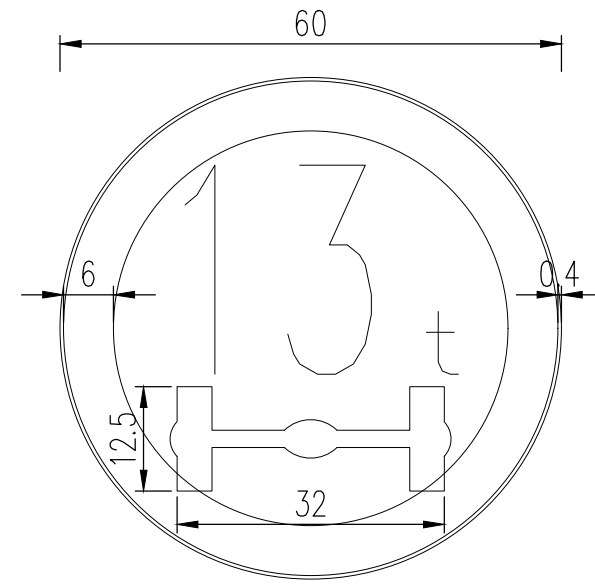
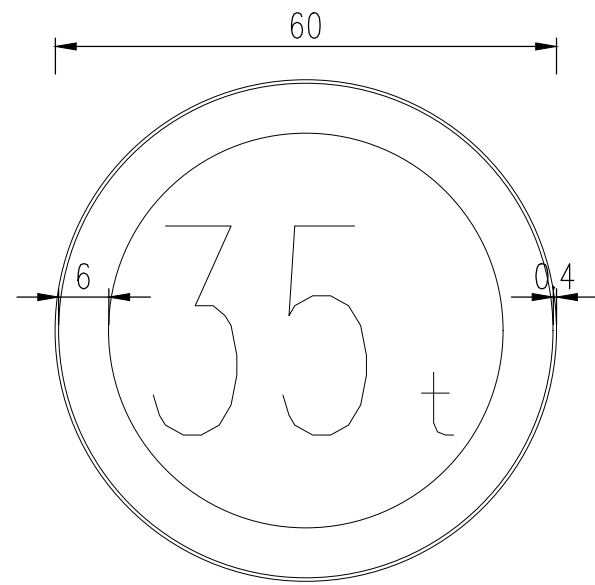
- 1、混凝土护栏上轮廓标采用膨胀螺栓连接;
- 2、本图尺寸以mm为单位。
- 3、轮廓标De-Rbw-At2 适用于设置混凝土护栏。

标志设置一览表

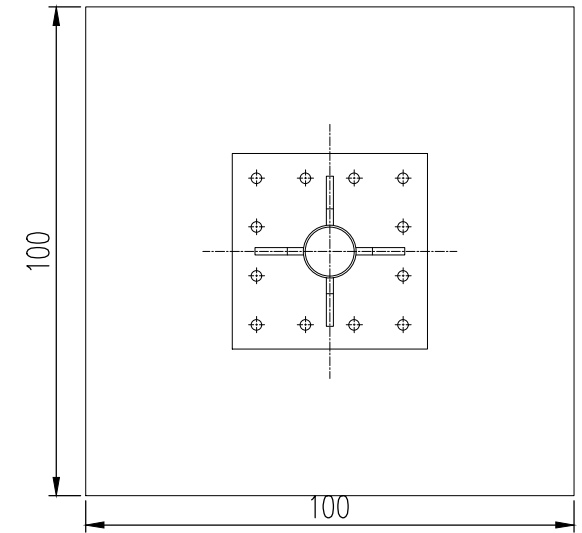
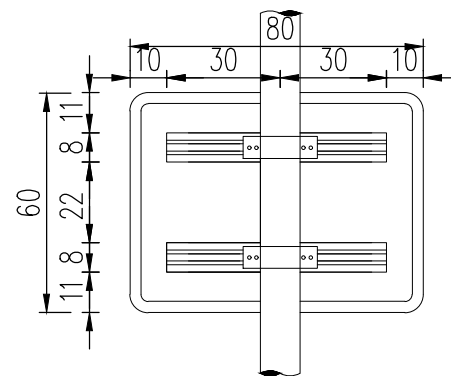
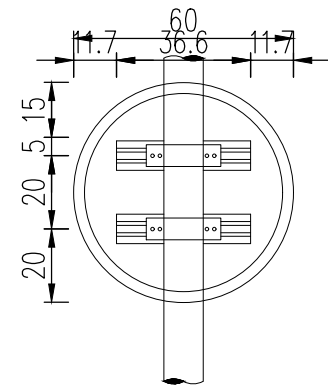
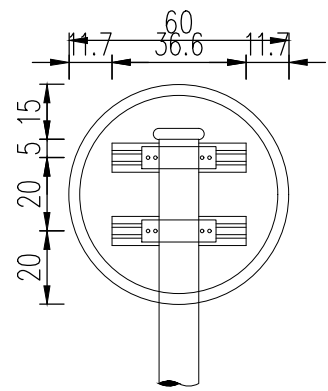
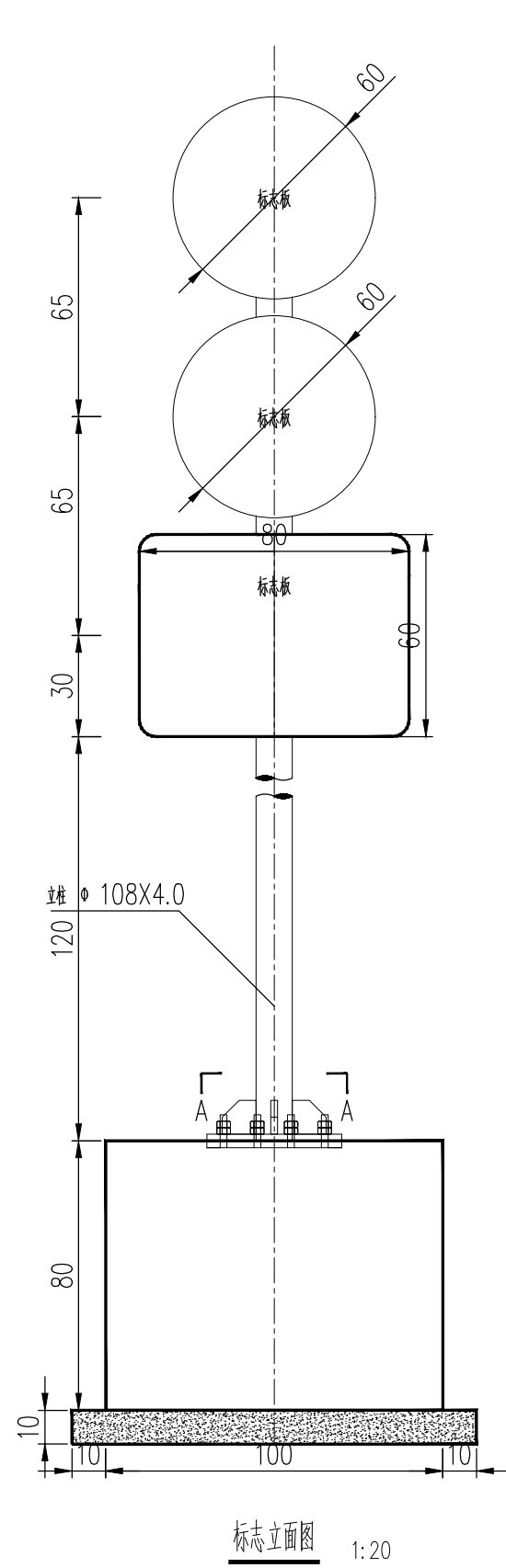
序号	位置(桩号)			标志名称 (类型)	标志内容	版面尺寸 (cm)	支撑形式	反光要求	数量
	道路	左侧	右侧						
1	主线		K0+000	桥名		80X60	单柱I型	II类	1
2	主线		K0+000	限制轴重		φ60	单柱I型	II类	1
3	主线		K0+000	限制质量		φ60	单柱I型	II类	1
4	主线	K0+030		桥名		80X60	单柱I型	II类	1
5	主线	K0+030		限制轴重		φ60	单柱I型	II类	1
6	主线	K0+030		限制质量		φ60	单柱I型	II类	1

标志设置一览表

序号	位置(桩号)			标志名称 (类型)	标志内容	版面尺寸 (cm)	支撑形式	反光要求	数量
	道路	左侧	右侧						



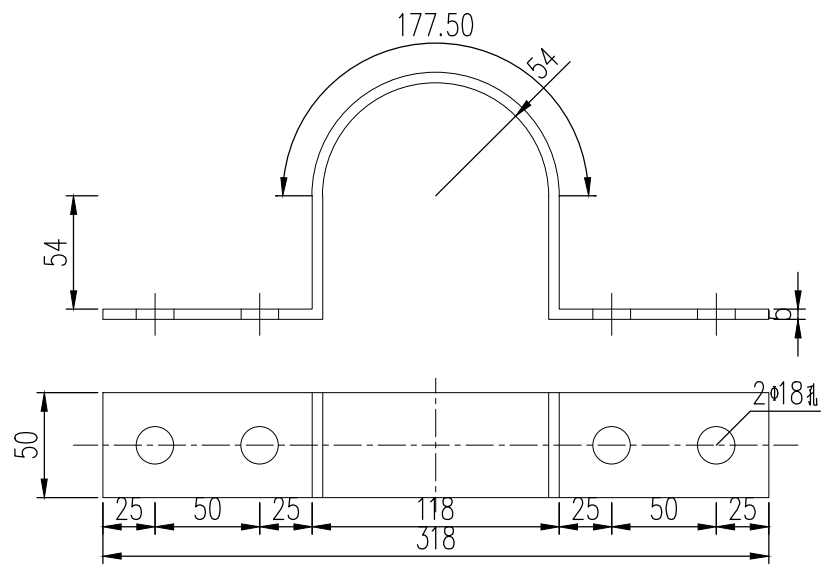
单柱II型



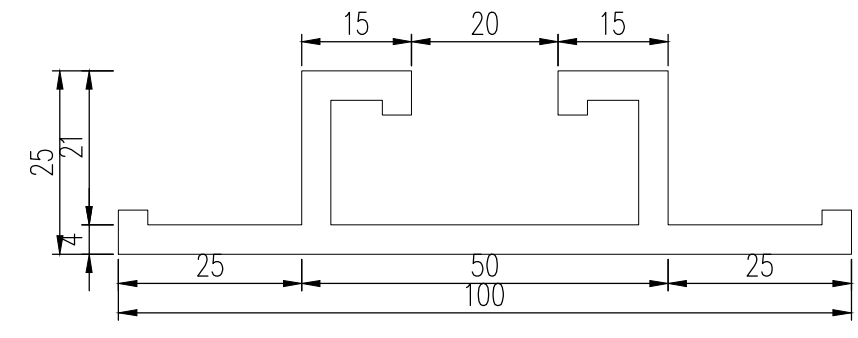
附注

1. 图中尺寸除立柱直径和壁厚以毫米计外,其余均以厘米计。
2. 标志板采用牌号为3003的铝合金板制作,板厚3.0毫米。
3. 标志板与滑动槽铝采用铝合金铆钉连接,板面上的铆钉头应打磨平滑,连接方式如图《抱箍、抱箍底衬及滑动槽铝大样图》。
4. 标志板边缘应作卷边处理。
5. 立柱、抱箍及底衬、柱帽等应进行热浸镀锌处理。
6. 立柱材料采用钢管,与基础通过法兰盘用地脚螺栓连接,立柱与法兰盘焊接。
7. 所有金属构件除特殊说明外均用Q235钢制作。
8. 标志板与立柱采用抱箍连接,抱箍及底衬的大样如图《抱箍、抱箍底衬及滑动槽铝大样图》。
9. 螺栓、螺母、垫圈等大样图及它们之间的连接方式详见《标志板连接大样图》。
10. 所有铁件外露部分均应作防锈处理。
11. 基础结构如图《柱式基础设计图》。
12. 标志在路侧的设置位置和立柱的长度在施工时可根据地形情况参照国标有关规定进行调整。

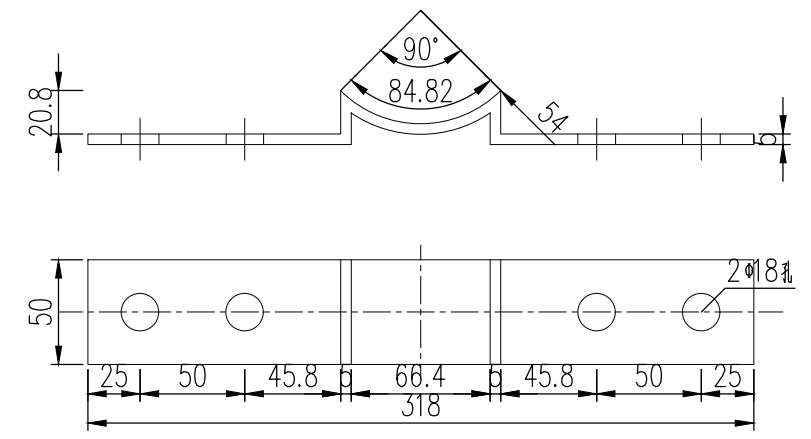




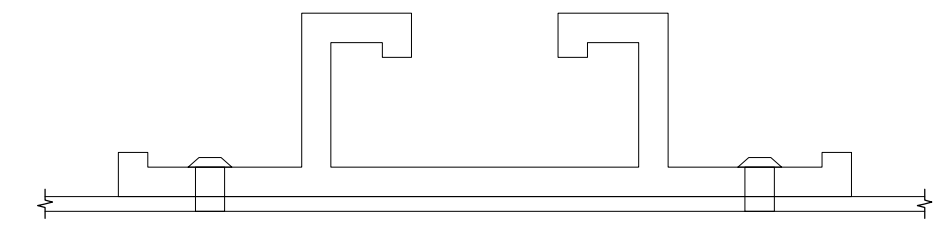
立柱抱箍大样图 1:3



铝合金滑动槽铝大样图 1:1

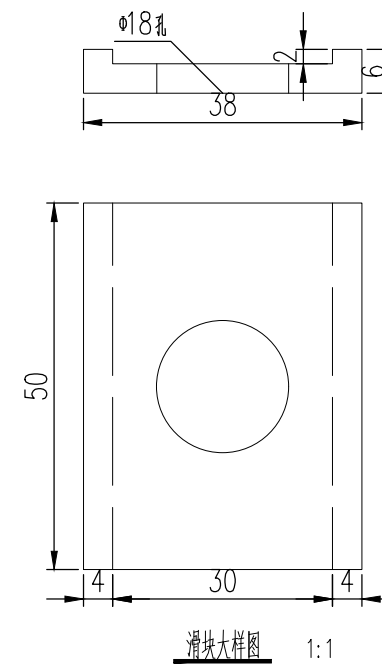
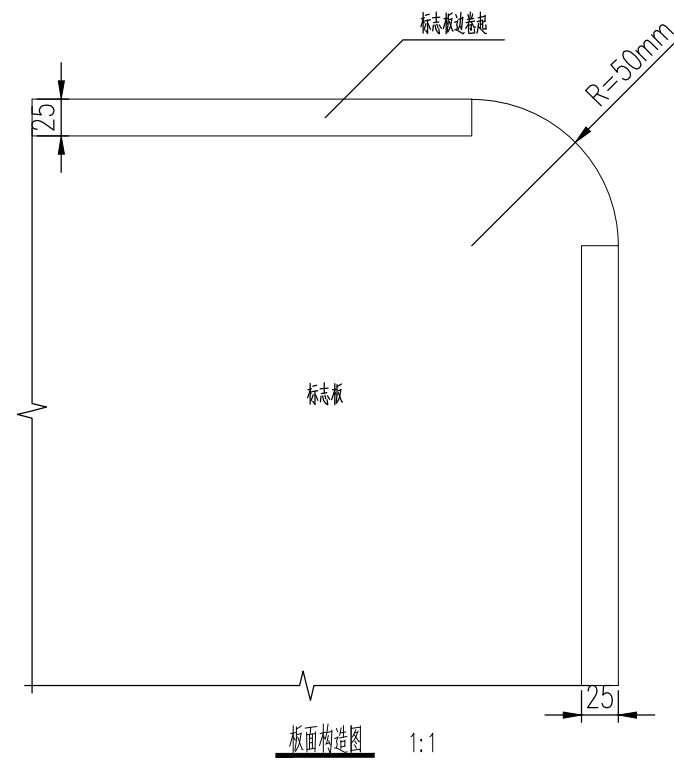
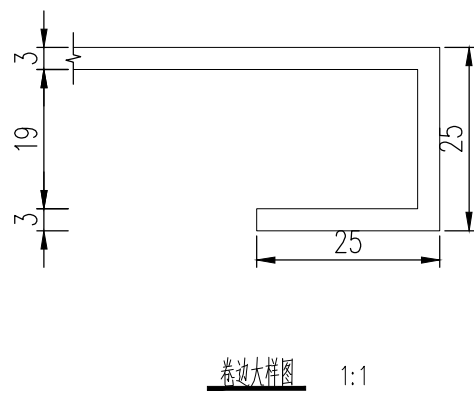
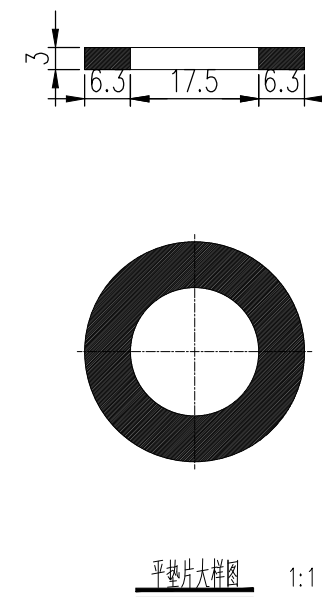
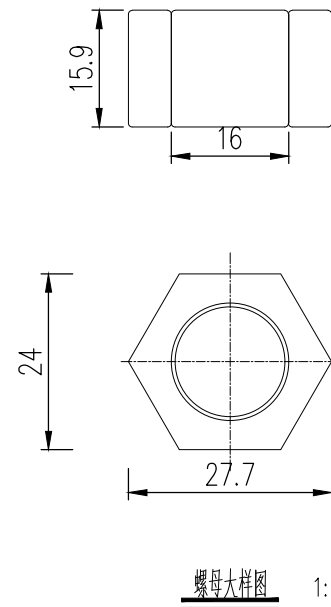
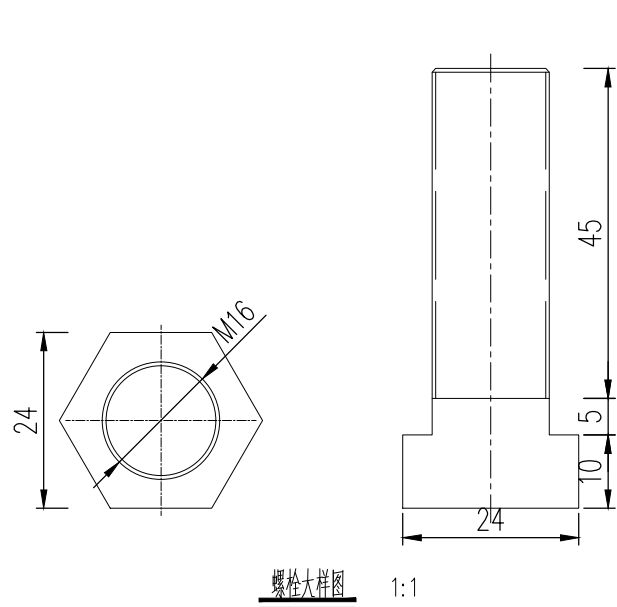


立柱底衬大样图 1:3

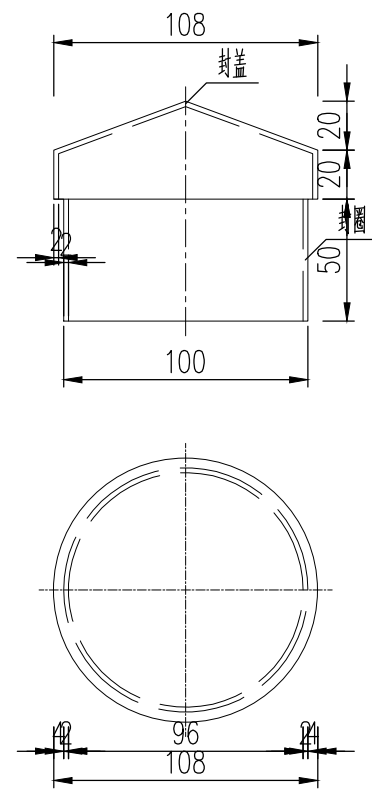


铝合金滑动槽铝连接图 1:1

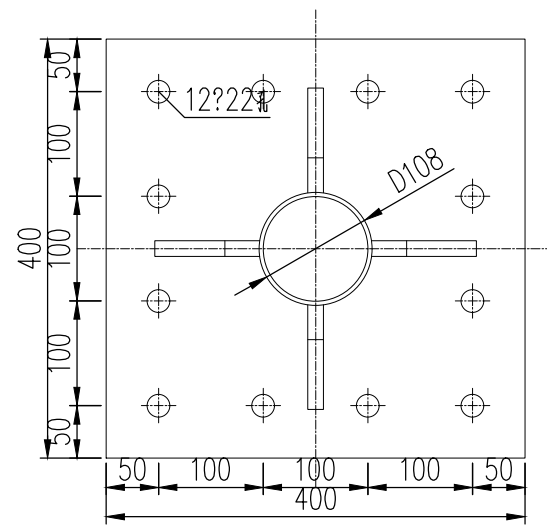
附注  
1. 图中尺寸均以毫米计。



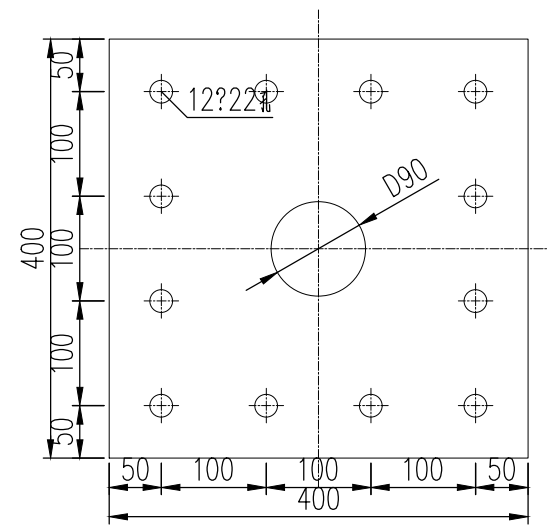
附注  
1. 图中尺寸均以毫米计。



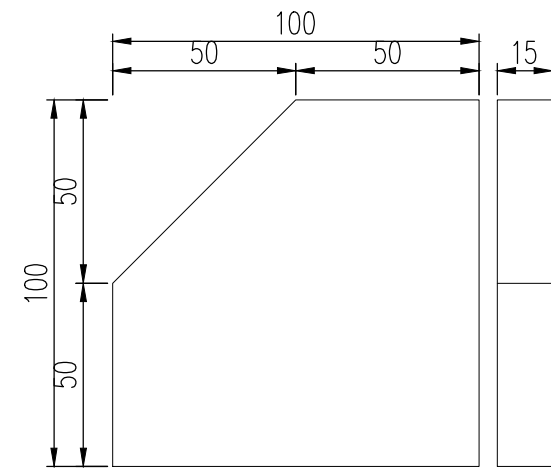
柱帽大样图 1:3



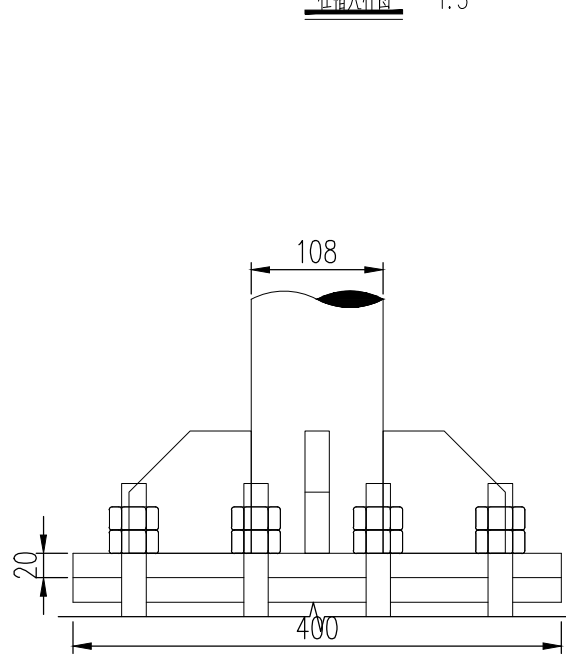
底座法兰大样图 1:7



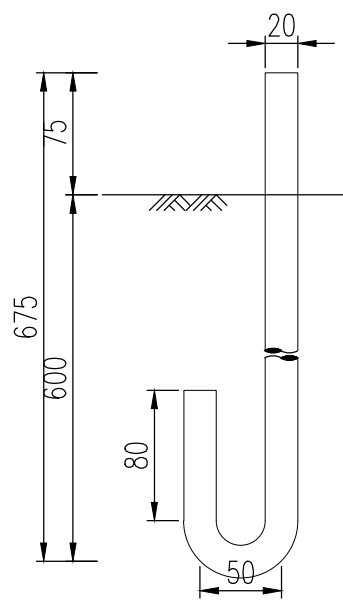
定位法兰大样图 1:7



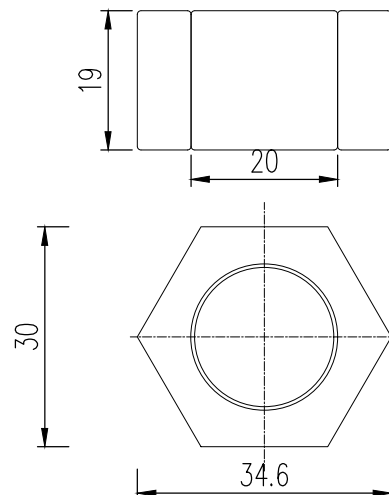
肋板大样图 1:2



立柱底连接大样图 1:6



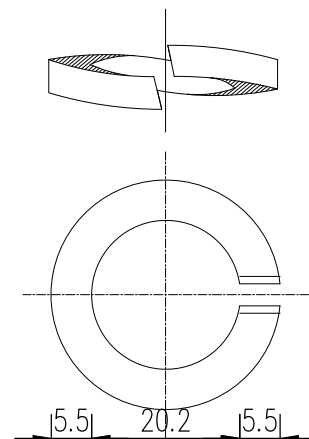
地脚螺栓大样图 1:4



螺母大样图 1:1

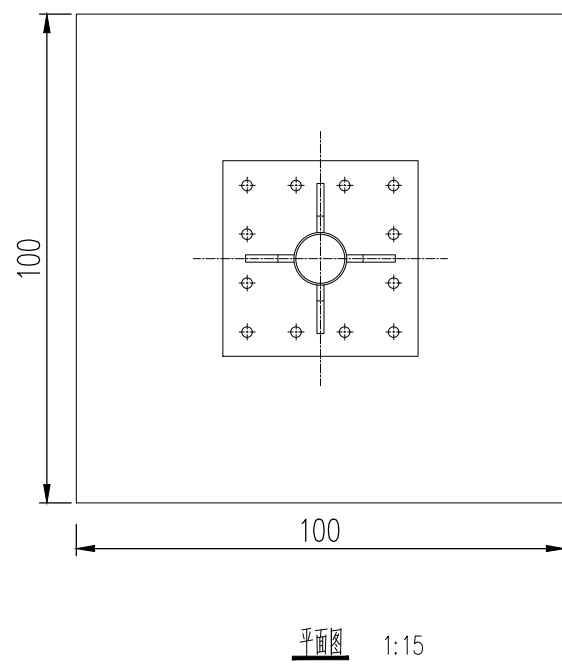
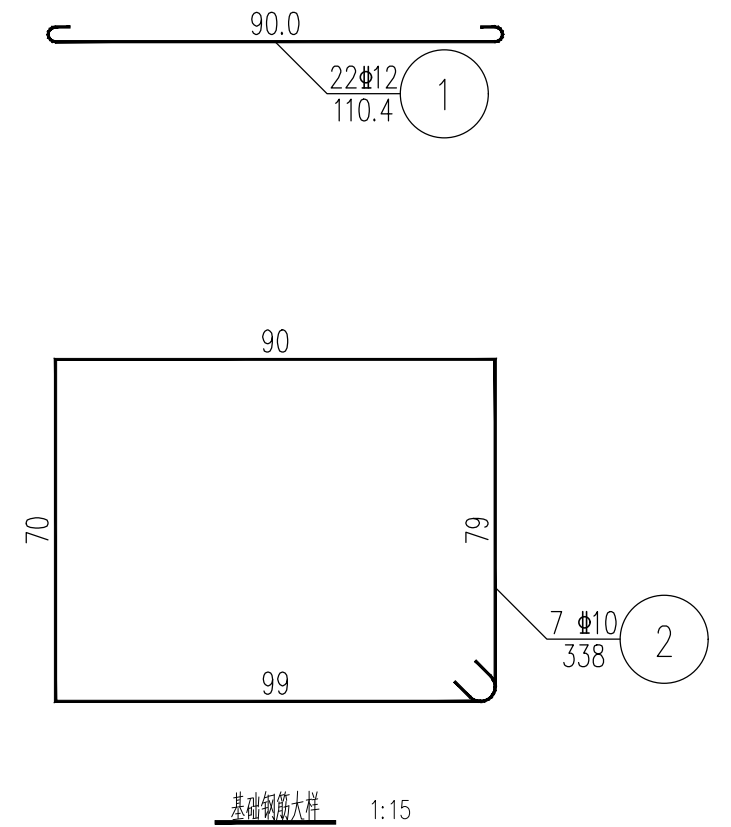
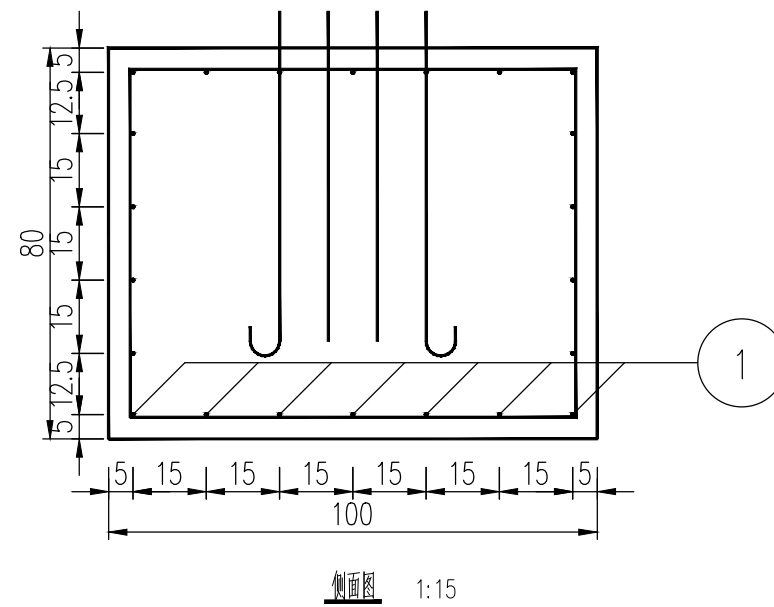
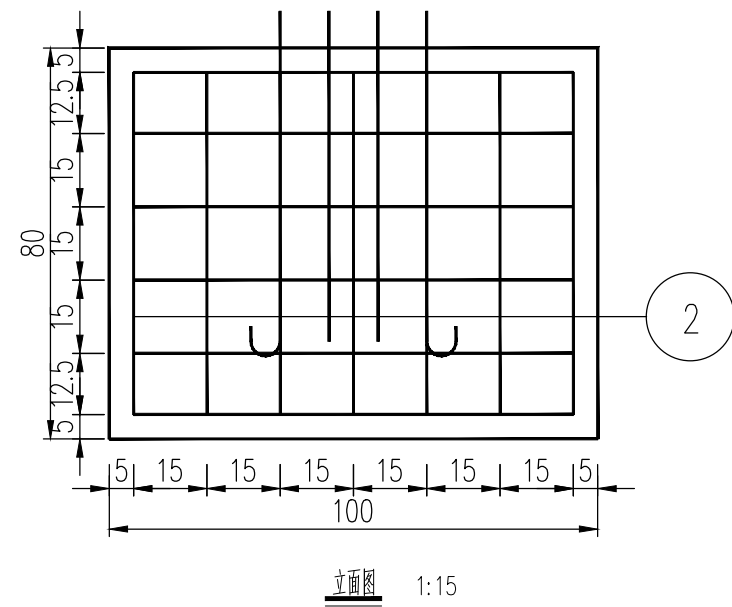


平垫片大样图 1:1



弹簧垫片大样图 1:1

附注  
1. 图中尺寸均以毫米计。  
2. 焊接处应打磨平滑，镀锌处理与立柱和横梁要求相同。



附注

1. 图中尺寸除钢筋直径、螺栓直径、孔径以毫米计外，其余均为厘米计。
2. 各基础的长向为路线纵向，基础的宽向为路线的横向。
3. 基础采用明挖法施工，基底应整平、夯实并垫以10厘米碎石，同时应注意控制好标高。施工完后基坑应分层回填夯实。
4. 施工时遇有平曲线路段，为使将来安装的标志版面与驾驶员的视线垂直，应对预埋的法兰盘进行适当的调整。

主要材料数量表

类别	材料名称	规格 (mm)	单件重 (kg)	构件数 (个)	总重量 (kg)	备注
立柱	钢管	φ108X4.0X3083	31.713	1	31.713	
	柱帽	φ100X2X50	0.386	1	0.386	
标志板	版面1	φ600X3	3.031	1	3.031	3003
	版面2	φ600X3	3.031	1	3.031	3003
	版面3	800X600X3	4.985	1	4.985	3003
滑动槽铝	铝合金	100X25X4 L=2478		6	4.570	
抱箍	抱箍	495X50X5	0.972	6	5.835	
	底衬	357X50X5	0.701	6	4.204	
板面连接	螺栓	M16X50	0.118	24	2.832	板面连接
	螺母	M16	0.037	48	1.776	板面连接
	平垫圈	M16	0.011	24	0.264	板面连接
	滑块	50X38X6	0.022	24	0.540	板面连接
地脚连接	底座加劲肋	100X100X15	1.030	4	4.121	
	底座法兰盘	400X400X20	23.682	1	23.682	
	定位法兰盘	400X400X20	25.110	1	25.110	
	地脚螺栓	M20X808.5	2.056	12	24.668	地脚法兰连接
	螺母	M20	0.069	12	0.828	地脚法兰连接
	平垫圈	M20	0.016	12	0.192	地脚法兰连接
	弹簧垫圈	M20	0.013	12	0.156	地脚法兰连接
镀锌	立柱	600.0(g/m <sup>2</sup> )			0.628	
	法兰盘	600.0(g/m <sup>2</sup> )			0.384	
垫层	垫层	碎石	0.144(m <sup>3</sup> )	1	0.144	
基础开挖	基础开挖		2.323(m <sup>3</sup> )	1	2.323	

钢筋表

编号	直径 (mm)	长度 (cm)	根数	共长 (m)	共重 (kg)	总重 (kg)
1	φ12	110	22	24.29	21.57	21.57
2	φ10	338	7	23.68	14.61	14.61
C30混凝土(m <sup>3</sup> )					0.800	

### 圆管涵工程数量表

尤溪县台溪乡洋书线（Y087）洋尾至书京入点段公路改建工程

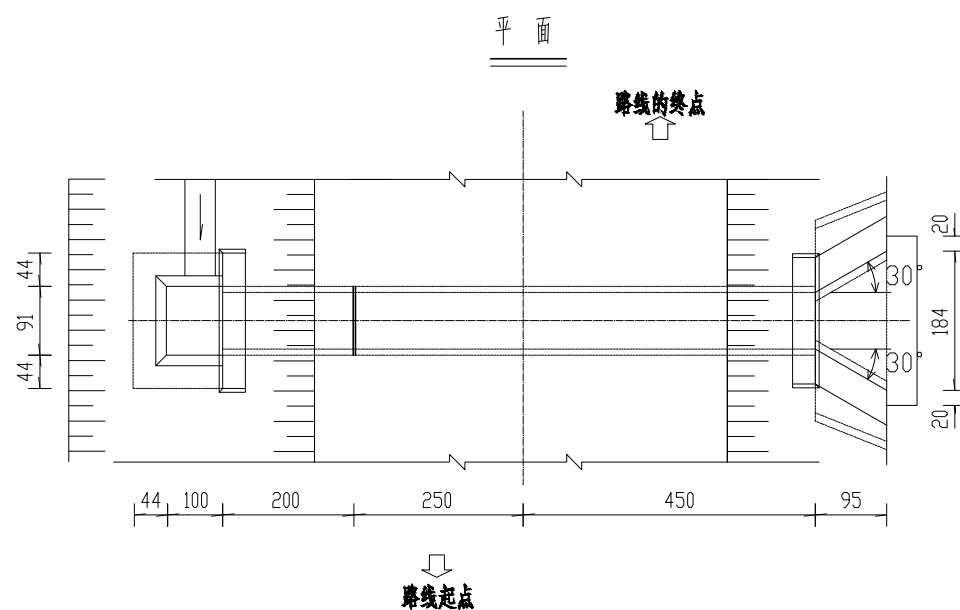
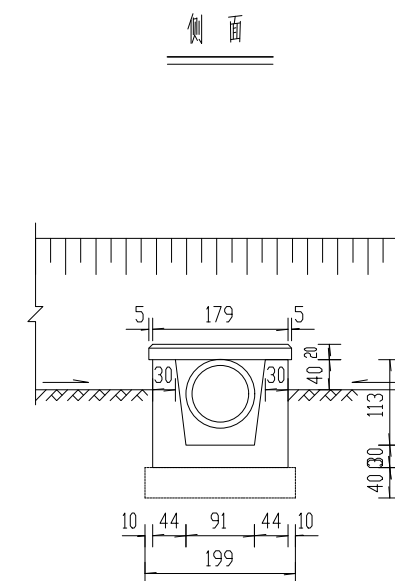
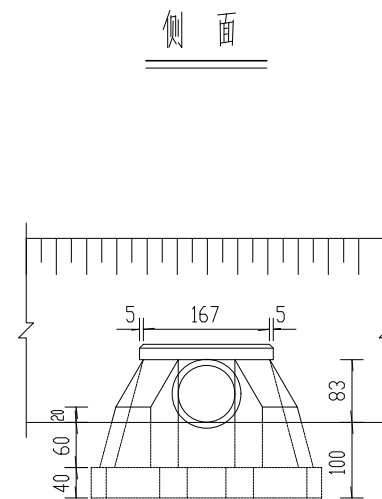
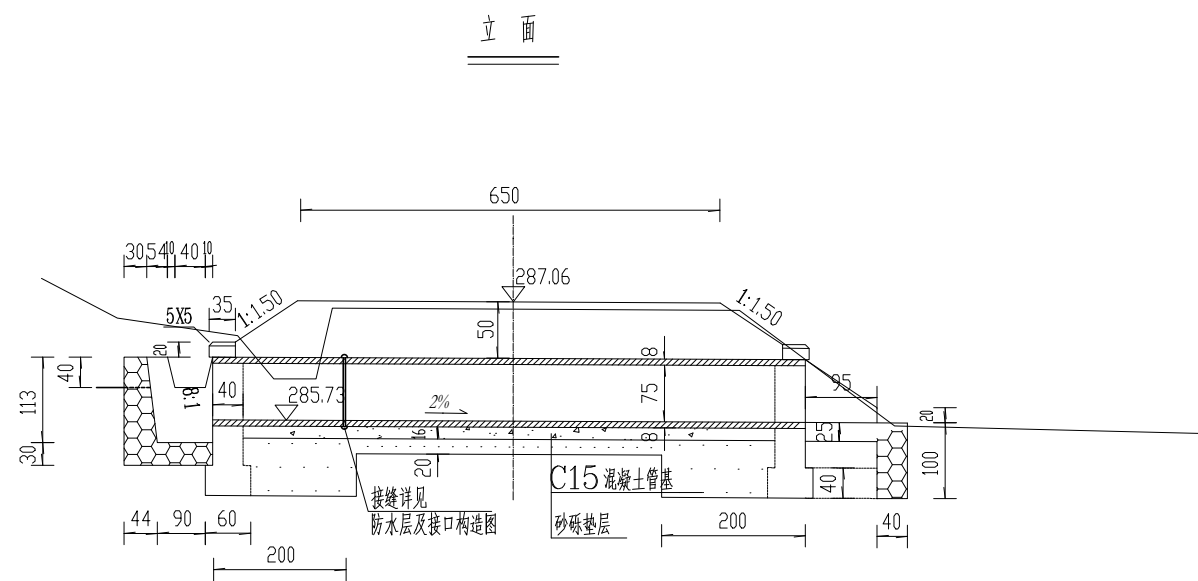
S4-3

第 1 页 共 1 页

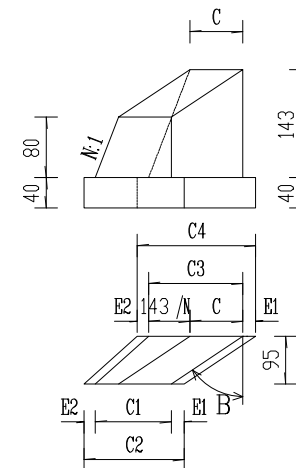
序号	中心桩号	结构类型	交角 (°)	孔数及 孔径 (孔-m)	涵长 (m)	洞口形式		主要工程数量														备注
						进口	出口	洞身							洞口				其它			
								钢筋		混凝土			砂砾 (m <sup>3</sup> )	沥青麻絮 (m <sup>2</sup> )	防腐沥青 (m <sup>2</sup> )	C20砼端墙 (m <sup>3</sup> )	C20砼八字 墙基础 (m <sup>3</sup> )	C20砼八 字墙身 (m <sup>3</sup> )	C20砼跌 水井 (m <sup>3</sup> )	C20砼隔水 墙 (m <sup>3</sup> )	C15砼铺砌 (m <sup>3</sup> )	
								HPB300 (kg)	HRB400 (kg)	基础 C15 (m <sup>3</sup> )	管节 C30 (m <sup>3</sup> )	帽石 C25 (m <sup>3</sup> )										
1	2	3	4	5	6	7	8	9	10	11	12	13	14	15	16	17	18	19	20	21	22	23
1	K0+450	钢筋砼圆管涵	90	1-1.0	8.0	边沟跌水井	八字墙	96.10	140.00	5.24	2.77	0.55	4.36	0.35	20.10	8.33	2.10	2.30	5.40	0.60	0.90	
2	K0+620	钢筋砼圆管涵	90	1-0.75	2.0	边沟跌水井	八字墙	56.00		0.51	0.42	0.26	0.82	0.21	3.82	1.30	0.75	1.31	2.27	0.90	0.31	接长
3	K0+800	钢筋砼圆管涵	90	1-1.0	8.0	边沟跌水井	八字墙	96.10	140.00	5.24	2.77	0.55	4.36	0.35	20.10	8.06	2.10	2.30	5.40	0.60	0.90	
4	K1+040	钢筋砼圆管涵	90	1-1.0	8.0	边沟跌水井	八字墙	96.10	140.00	5.24	2.77	0.55	4.36	0.35	20.10	8.33	2.10	2.30	5.40	0.60	0.90	
5	K1+760	钢筋砼圆管涵	90	1-1.5	23.0	边沟跌水井	八字墙	414.20	1178.8	33.75	16.58	0.71	12.37	2.12	86.70	24.91	2.20	13.94	10.33	2.40	2.70	
6	K1+775	钢筋砼圆管涵	90	1-0.75	11.0	边沟跌水井	八字墙	308.20		2.82	2.31	0.26	3.27	0.21	21.01	2.24	0.75	1.31	2.27	0.90	0.31	
7	K2+280	钢筋砼圆管涵	90	1-1.0	8.0	边沟跌水井	八字墙	96.10	140.00	5.24	2.77	0.55	4.36	0.35	20.10	8.06	2.10	2.30	5.40	0.60	0.90	
合 计					68.0			1162.8	1738.8	58.04	30.39	3.43	33.90	3.94	191.93	61.23	12.10	25.76	36.47	6.60	6.92	

编制：

复核：



八字翼墙大样



尺寸表

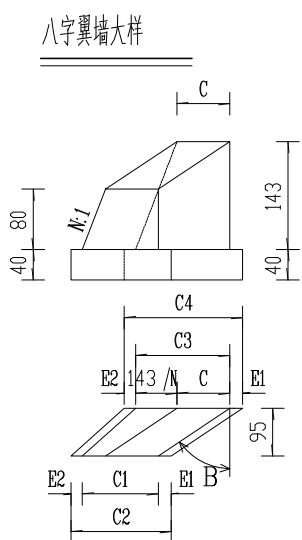
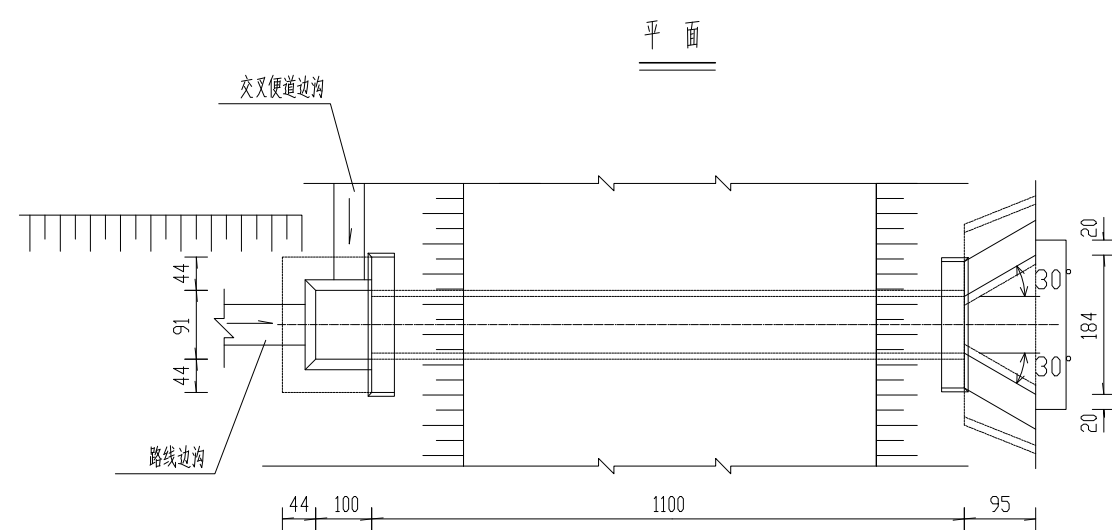
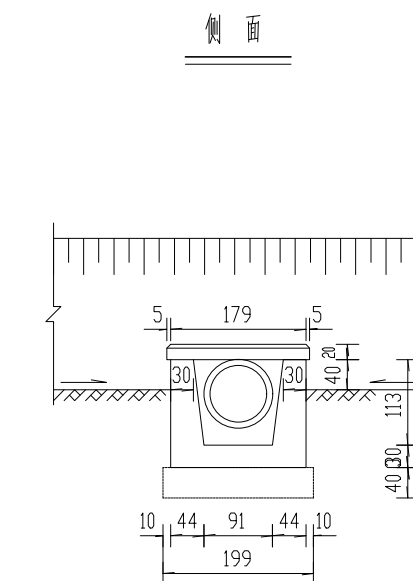
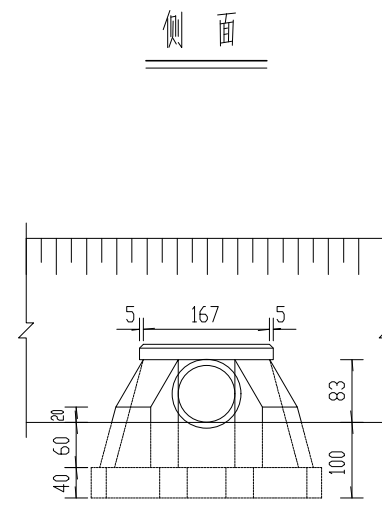
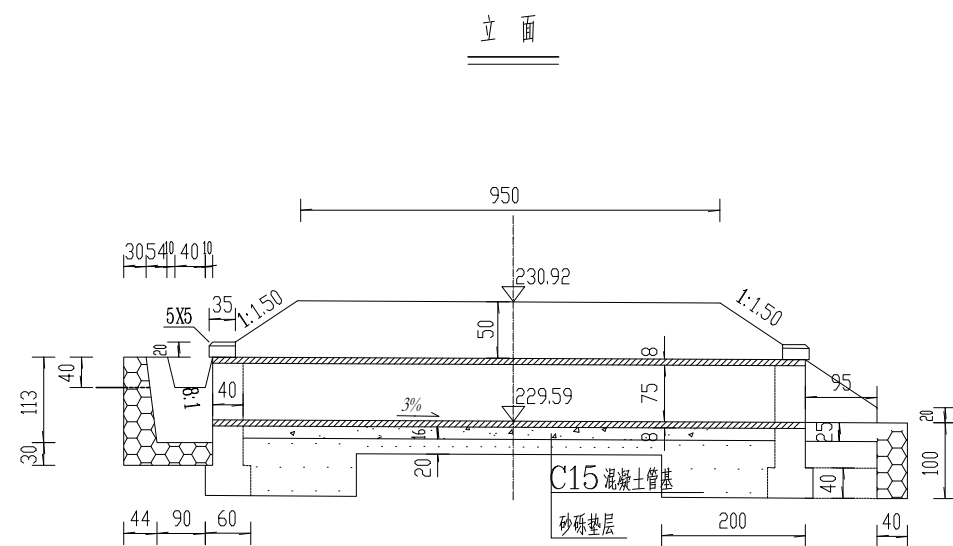
代号	B1 (度)	B2 (度)	N	C (cm)	C1 (cm)	C2 (cm)	C3 (cm)	C4 (cm)	E1 (cm)	E2 (cm)
大翼墙	30		3.75	46.2	6M7.5	90.5	84.3	107.3	12	11
小翼墙		30	3.75	46.2	6M7.5	90.5	84.3	107.3	12	11

涵洞工程数量表

工程项目名称	单位	数量
C20 混凝土端墙墙身	m <sup>3</sup>	0.87
C20 混凝土端墙基础	m <sup>3</sup>	0.43
C15 混凝土管基	m <sup>3</sup>	0.51
C25 混凝土墙帽	m <sup>3</sup>	0.26
砂砾垫层	m <sup>3</sup>	0.82
C15 砂洞口铺砌	m <sup>3</sup>	0.31
C20 砂隔水墙	m <sup>3</sup>	0.90
C20 混凝土八字翼墙墙身	m <sup>3</sup>	1.31
C20 混凝土翼墙基础	m <sup>3</sup>	0.75
C20 混凝土跌水井	m <sup>3</sup>	2.42
沥青防水层	m <sup>2</sup>	3.82
沥青麻絮沉降缝	m <sup>2</sup>	0.21
C25 管节混凝土	m <sup>3</sup>	0.42
管节钢筋 (HPB300)	kg	56.0
1米管节个数	个	2
0.5米管节个数	个	0

注

1. 本图尺寸除标高以米计外, 余均以厘米计。
2. 涵洞全长范围内设沉降缝3~4道, 其位置设在路基中部和人行道外侧为宜。
3. 管基混凝土可分两次浇筑, 先浇筑下部分, 注意预留管基厚度及安放管节座浆混凝土2~3厘米, 待安放管节后, 再浇筑管底以上部分。
4. 翼墙垂直断面的背坡为4:1, 宽度40厘米。



尺寸表

代号	B1 (度)	B2 (度)	N	C (cm)	C1 (cm)	C2 (cm)	C3 (cm)	C4 (cm)	E1 (cm)	E2 (cm)
大翼墙	30		3.75	46.2	6M7.5	90.5	84.3	107.3	12	11
小翼墙		30	3.75	46.2	6M7.5	90.5	84.3	107.3	12	11

涵洞工程数量表

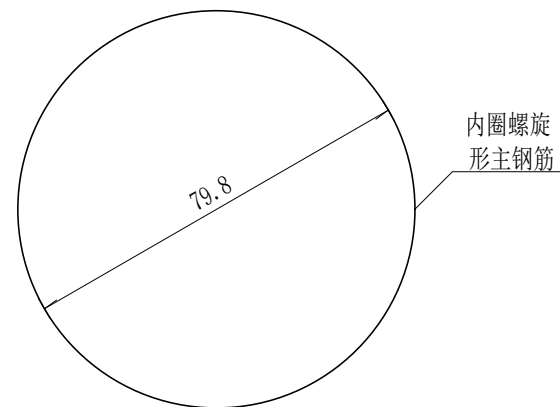
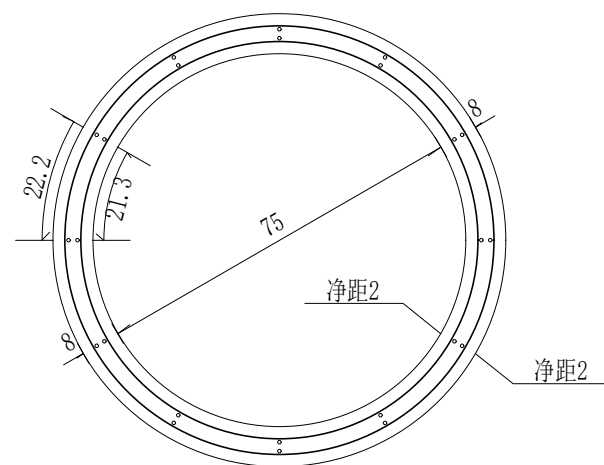
工程项目名称	单位	数量
C20 混凝土端墙墙身	m <sup>3</sup>	1.41
C20 混凝土端墙基础	m <sup>3</sup>	0.83
C15 混凝土管基	m <sup>3</sup>	2.82
C25 混凝土墙帽	m <sup>3</sup>	0.26
砂砾垫层	m <sup>3</sup>	4.5
C15 砂洞口铺砌	m <sup>3</sup>	0.31
C20 砂隔水墙	m <sup>3</sup>	0.90
C20 混凝土八字翼墙墙身	m <sup>3</sup>	1.31
C20 混凝土翼墙基础	m <sup>3</sup>	0.75
C20 砂跌水井	m <sup>3</sup>	2.42
沥青防水层	m <sup>2</sup>	21.01
沥青麻絮沉降缝	m <sup>2</sup>	0.21
C25 管节混凝土	m <sup>3</sup>	2.31
管节钢筋 (HPB300)	kg	308.2
1米管节个数	个	11
0.5米管节个数	个	0

注

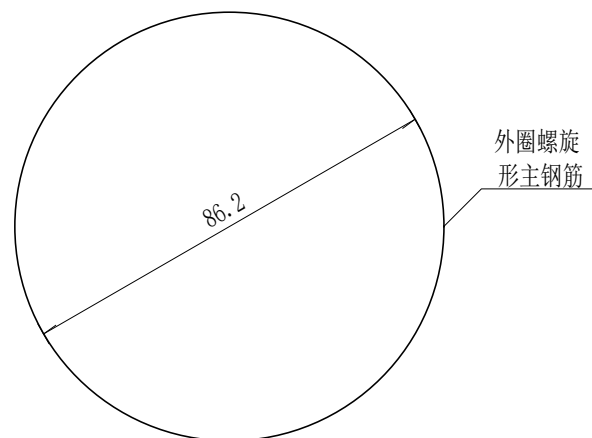
1. 本图尺寸除标高以米计外, 余均以厘米计。
2. 涵洞全长范围内设沉降缝3~4道, 其位置设在路基中部和行车道外侧为宜。
3. 管基混凝土可分两次浇筑, 先浇筑下部分, 注意预留管基厚度及安放管节座浆混凝土2~3厘米, 待安放管节后再浇筑管底以上部分。
4. 翼墙垂直断面的背坡为4:1, 宽度40厘米。



管节横断面图

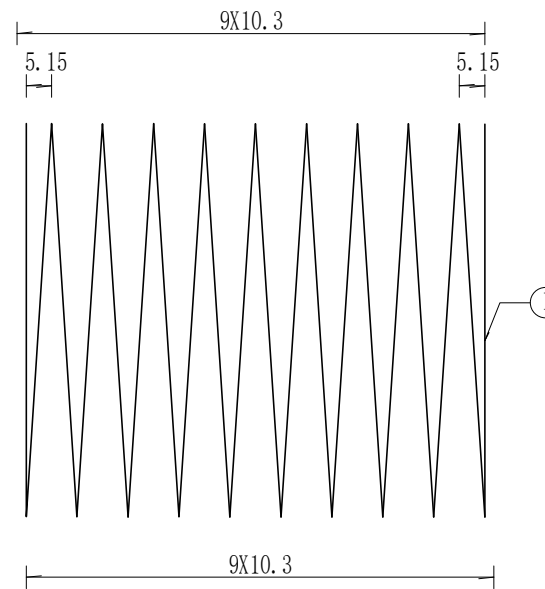
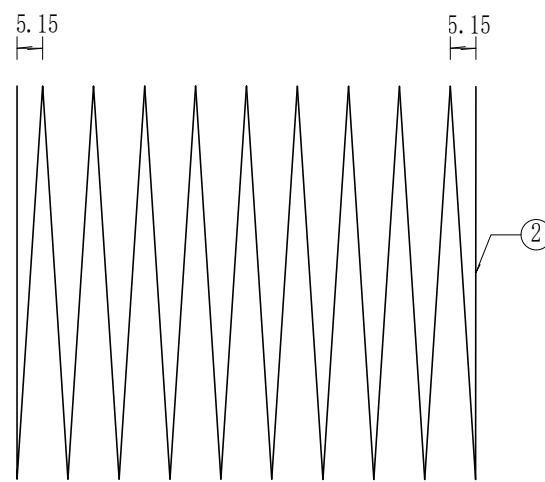
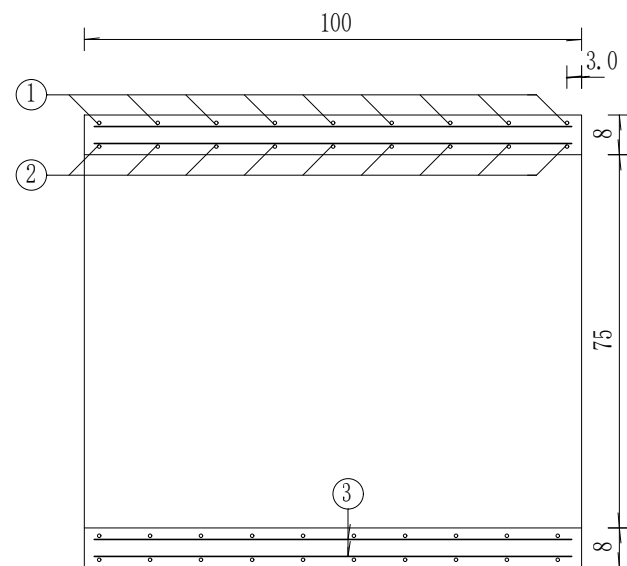


内圈螺旋形主钢筋



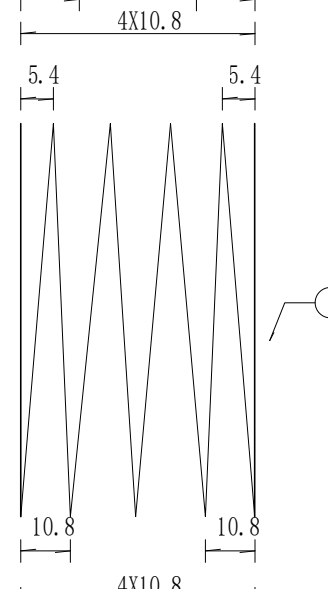
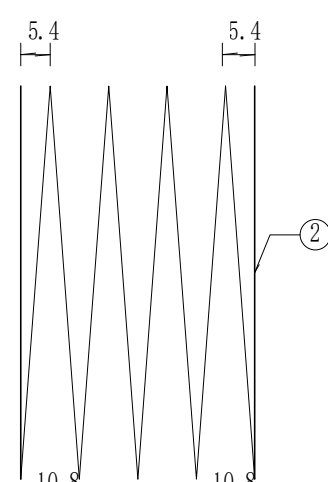
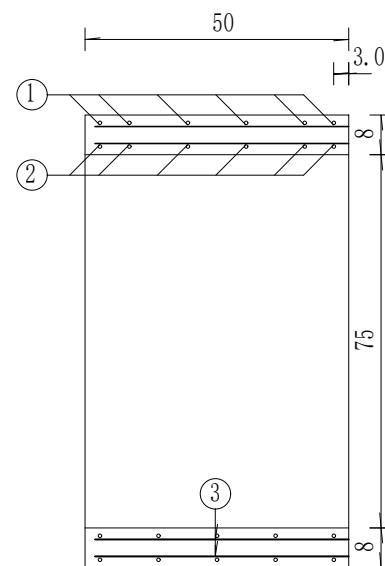
外圈螺旋形主钢筋

1米正管节纵断面



Φ6 96 ③

0.5米正管节纵断面



Φ6 96 ③

管节工程数量表

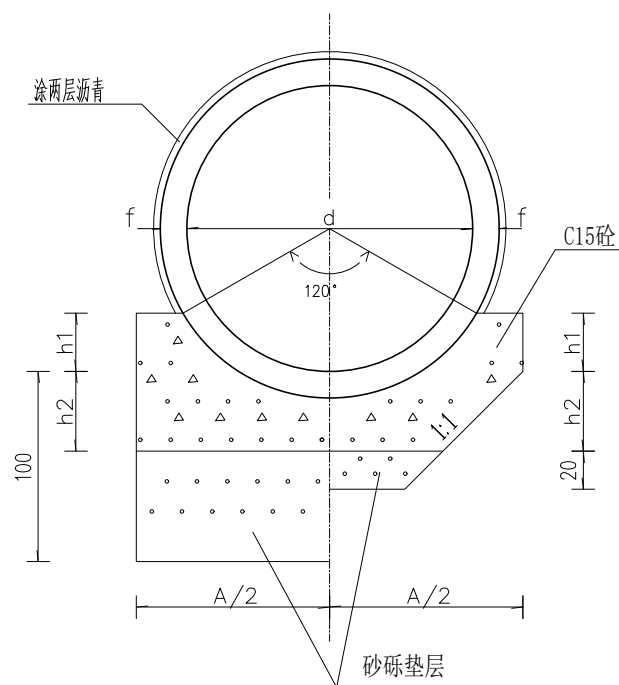
管节数	编号	直径 (mm)	每根长度 (cm)	根数	长度 (m)	共重 (kg)	C25 混凝土 (m <sup>3</sup> )
1m 正管节	1	Φ8	3018	1	30.18	22.91	0.21
	2		2783	1	27.83		
	3	Φ6	96	24	96	5.11	
0.5m 正管节	1	Φ8	1660	1	16.60	12.61	0.1
	2		1531	1	15.31		
	3	Φ6	45	24	45	2.40	
合计 Φ8			重 35.52	Φ6 重 7.51	混凝土体积 0.33		

注:

1. 本图尺寸均以厘米为单位.
2. 管节两端最后一圈钢筋形成正圆形后, 其末端搭接15厘米, 并以铁丝绑扎或焊牢.
3. 图中螺旋主钢筋为示意, 本涵可为环筋.

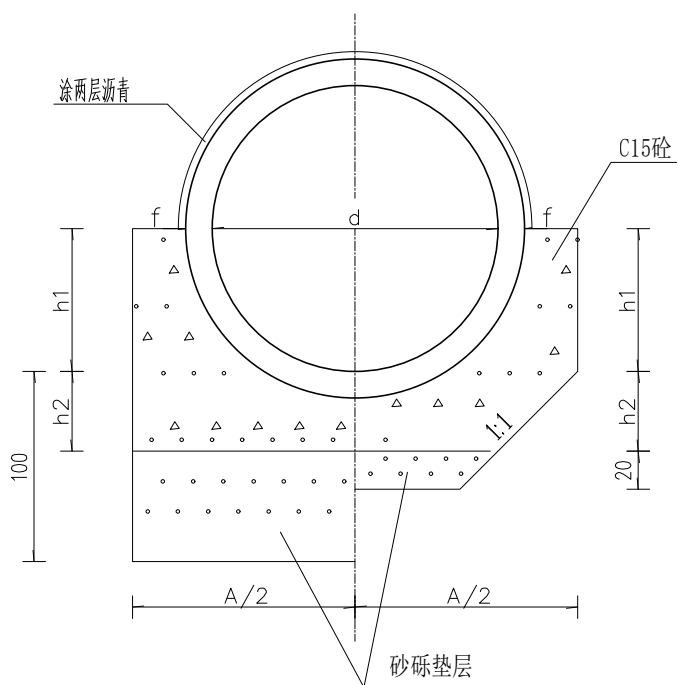
A型涵身横断面 (用于填土高H>0.74米)

端部 中部



B型涵身横断面 (用于填土高H=0.5~0.74米)

端部 中部



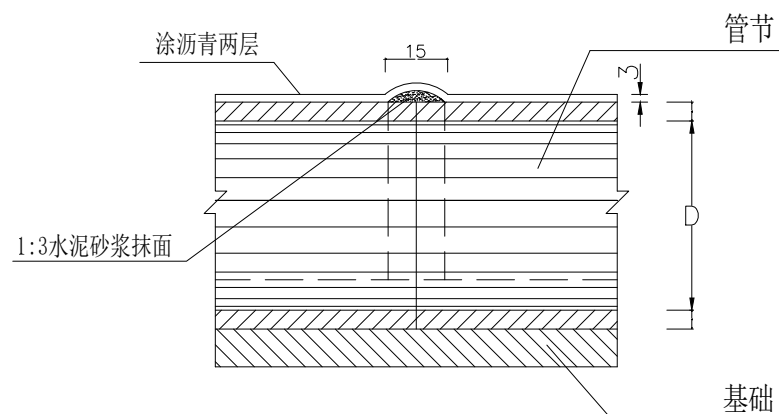
管基尺寸表

孔径 d (cm)	壁厚 f (cm)	h1(cm)		h2(cm)		A(cm)	
		A型	B型	A型	B型	A型	B型
50	6	9.0	25.0	21.0	21.0	90.4	104.0
75	8	14.7	37.5	24.0	24.0	113.8	131.0

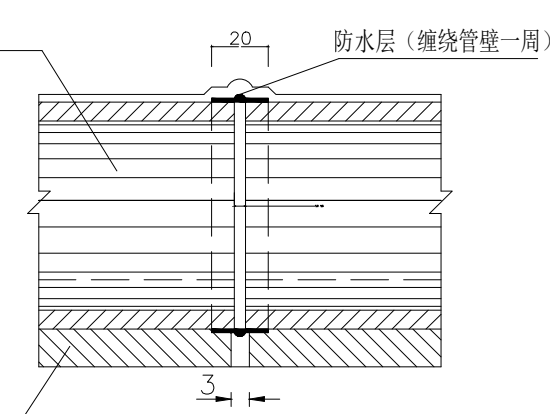
防水层沉降缝材料数量表

孔径 (cm)	沥青防水层 (m <sup>2</sup> ) (每延米)	沥青麻絮沉降缝 (m <sup>2</sup> ) (每道缝)
50	1.26	0.18
75	1.91	0.21
100	2.51	0.35
150	3.77	0.53

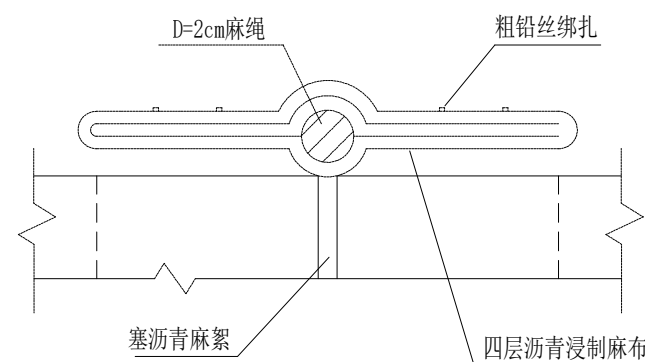
管节接头



沉降缝



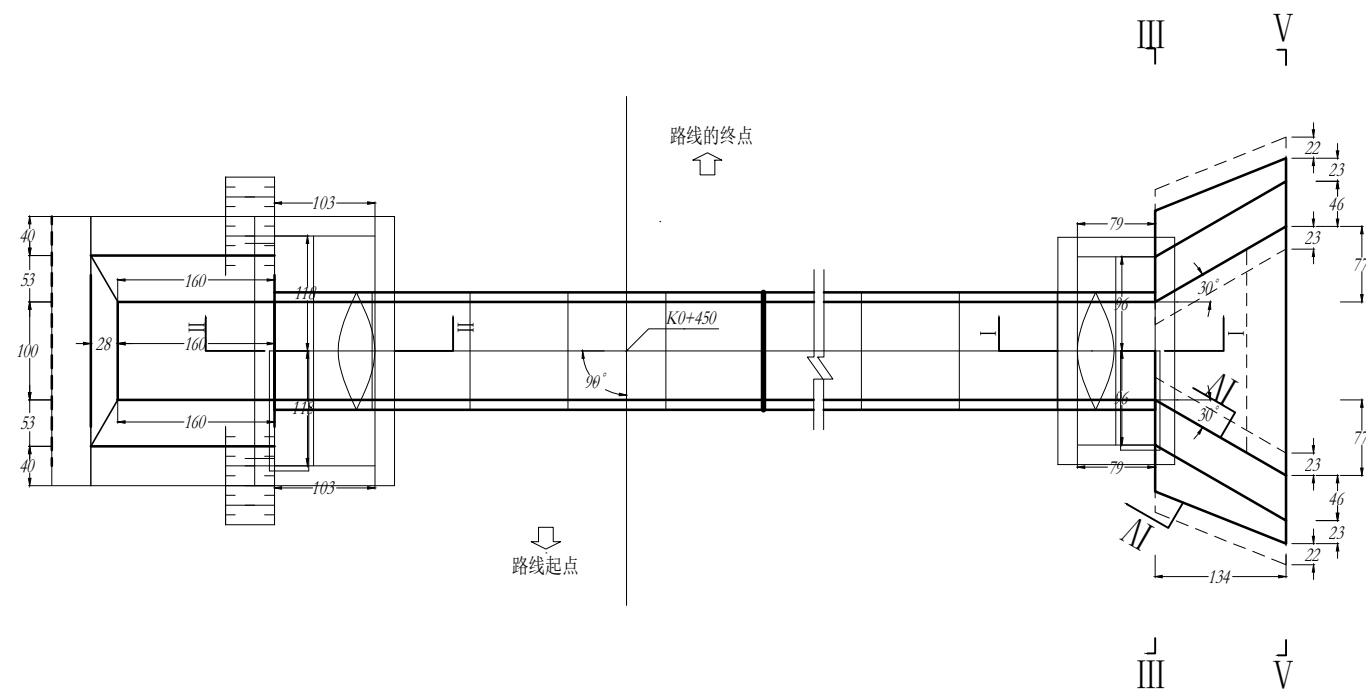
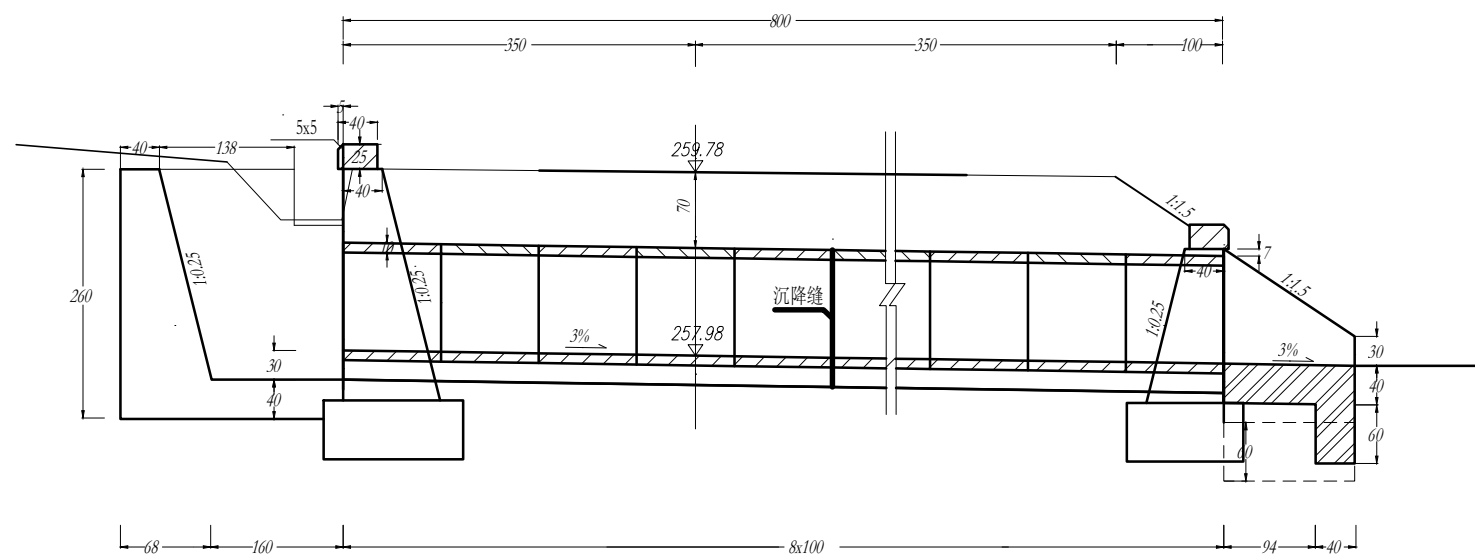
防水层大样



注:

- 1、本图尺寸均以cm计。
- 2、沉降缝每隔4~6m设置一道。
- 3、端部管基砂砾垫层系指管涵两米范围。

1x1.00m圆管涵立面



1x1.00m圆管涵平面

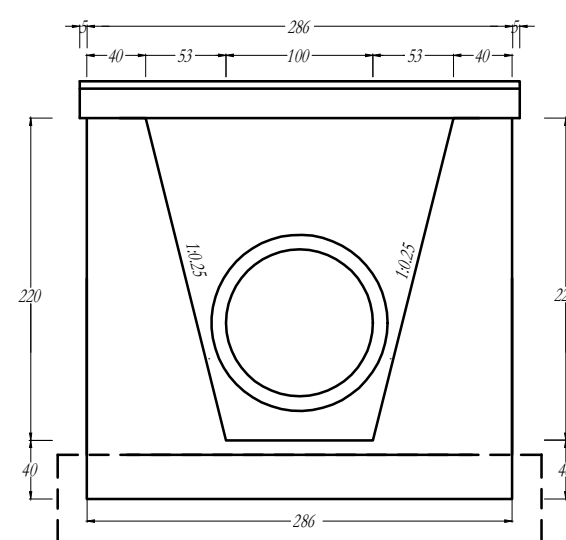
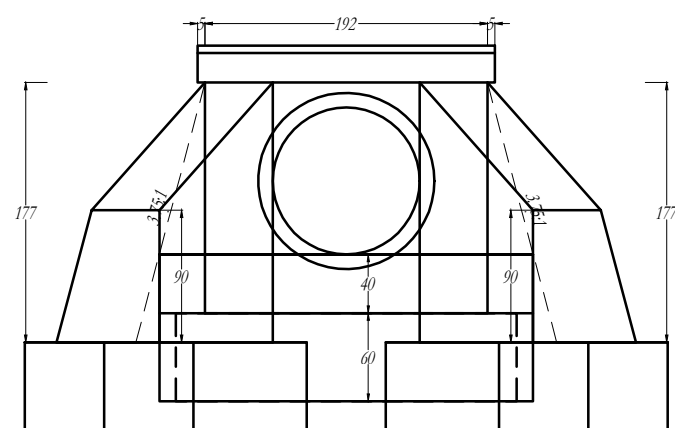
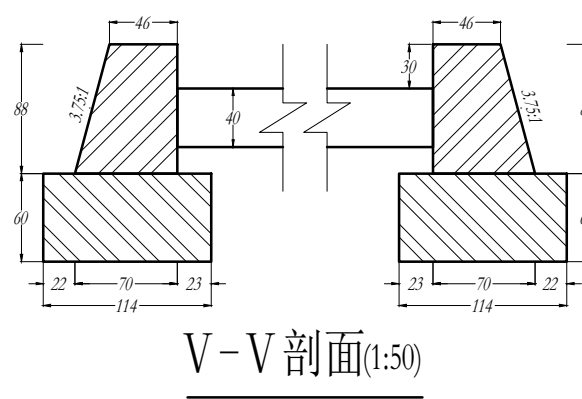
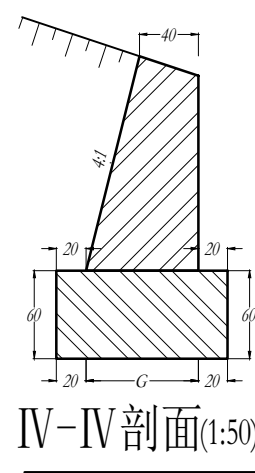
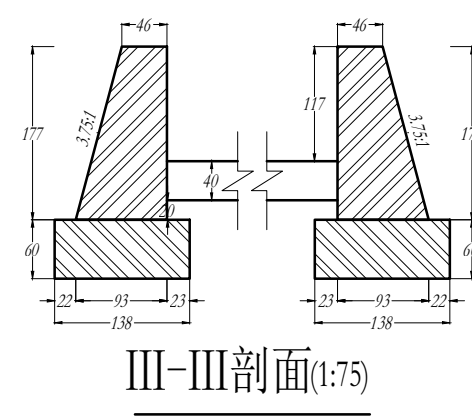
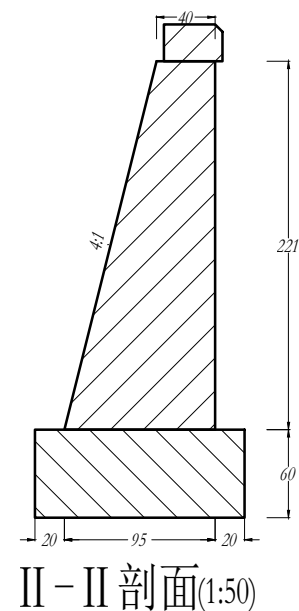
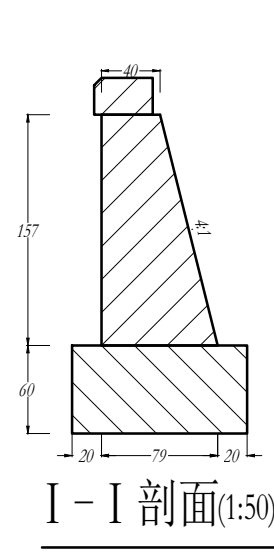
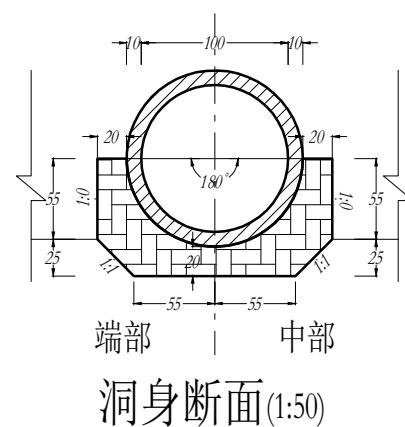
说明:

1. 图中尺寸均以厘米计。
2. 洞身每隔4-6米设置一道沉降缝, 缝内填以沥青麻絮或不透水材料。
3. 地基承载力不得低于0.2MPa, 否则应进行换土或其它加固措施。
4. 进出口为排水通畅可作适当开挖。
5. 本涵洞轴线与路中线夹角为90度。

工程数量表

单位：钢筋-千克 防水层、沉降缝-平方米 其他-立方米

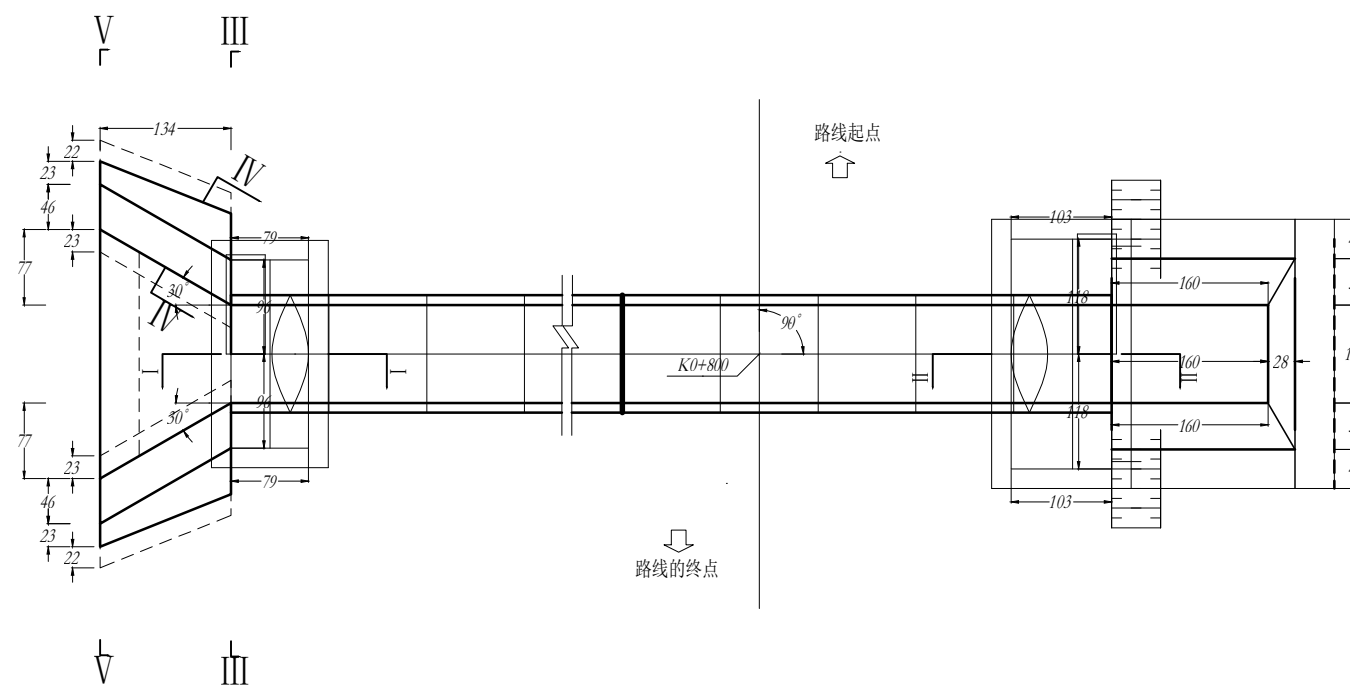
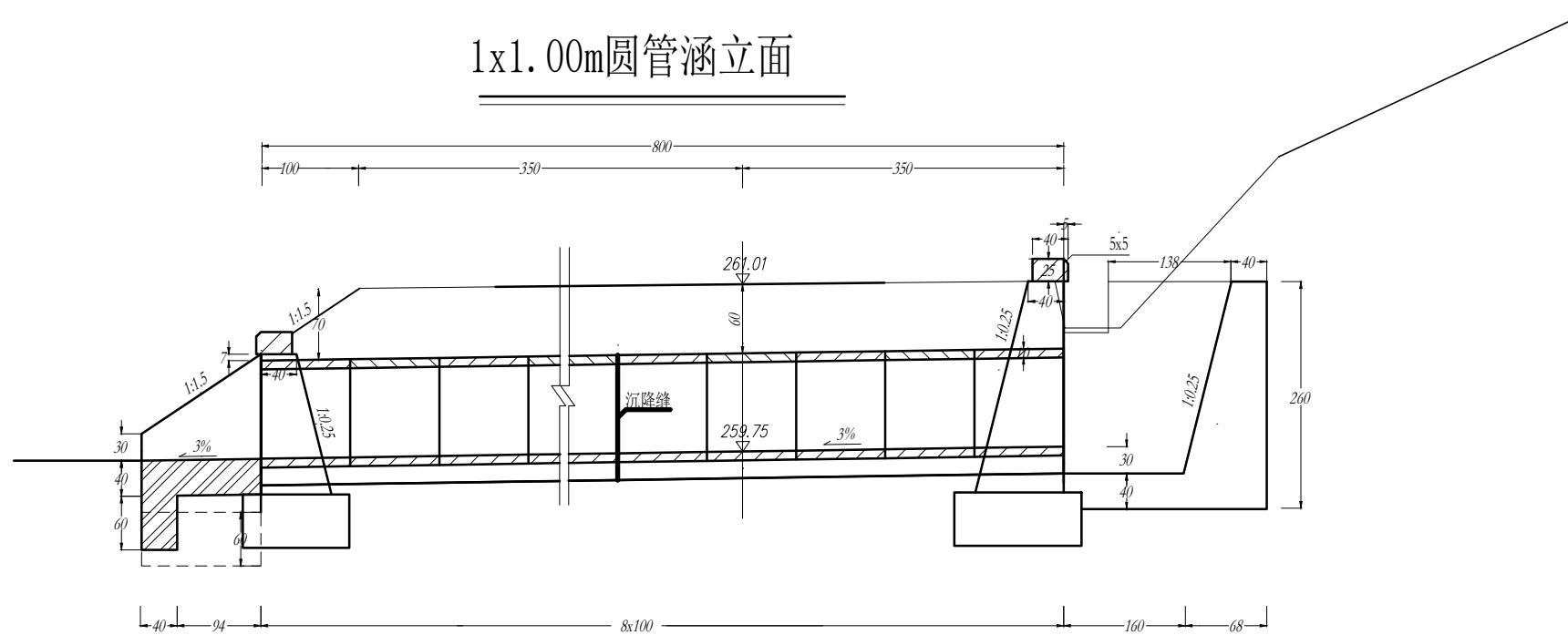
部位	项目	数量
管节	Φ10	140.0
	Φ8	96.1
洞身	防腐沥青防水层	20.1
	C30砼管壁	2.77
	沥青麻絮沉降缝	0.35
	C25砼帽石	0.55
	填砂砾	4.36
基础	C15砼管形基础	5.24
	挖土方	35
	挖石方	
	C20砼八字翼墙基础	2.1
洞口	C20砼八字墙截水墙	0.6
	C20砼八字墙身	2.3
	C15砼八字墙铺砌	0.9
	C20砼边沟跌井	5.4
洞身接合部	C20砼一字墙身	4.63
	C20砼一字墙基础	3.7



说明：

1. 图中尺寸均以厘米计。
2. 洞身每隔4-6米设置一道沉降缝，缝内填以沥青麻絮或不透水材料。
3. 地基承载力不得低于0.2MPa，否则应进行换土或其它加固措施。
4. 进出口为排水通畅可作适当开挖。

1x1.00m圆管涵立面



1x1.00m圆管涵平面

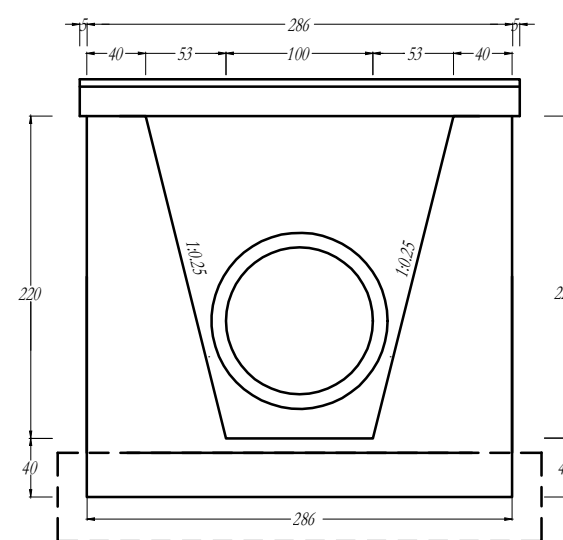
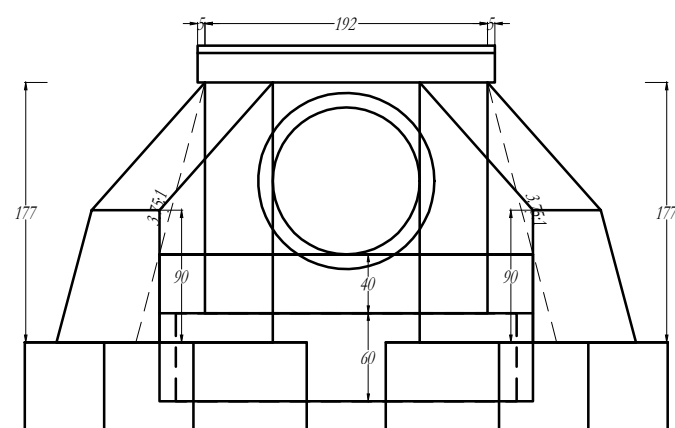
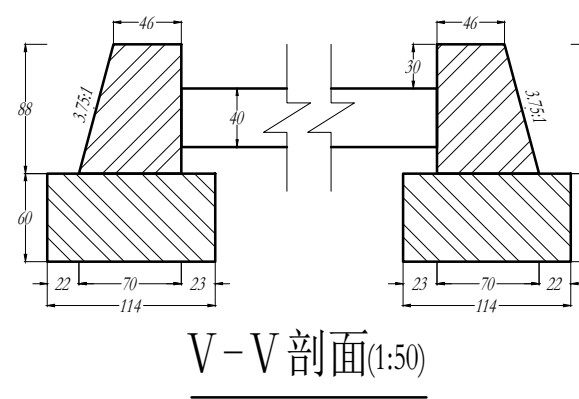
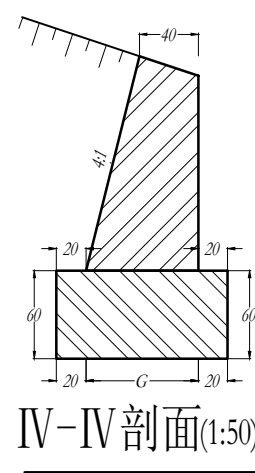
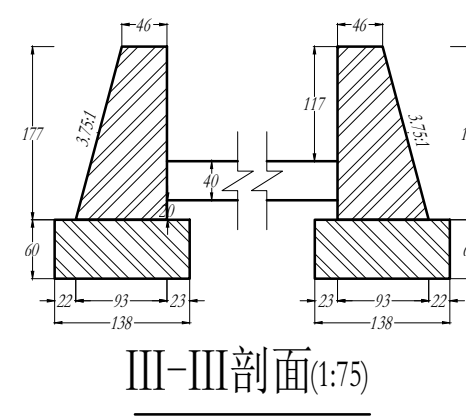
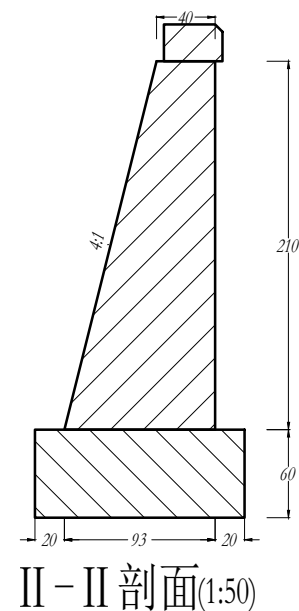
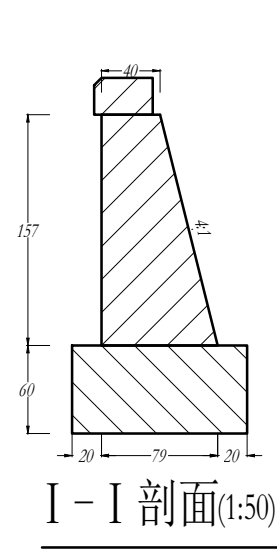
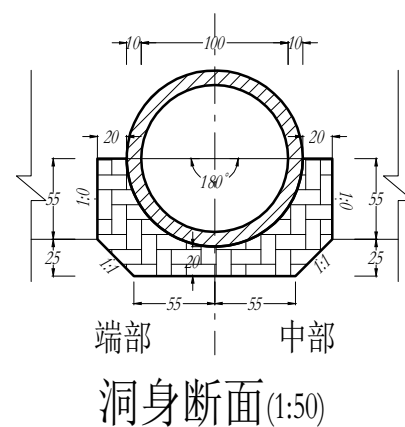
说明:

1. 图中尺寸均以厘米计。
2. 洞身每隔4-6米设置一道沉降缝,缝内填以沥青麻絮或不透水材料。
3. 地基承载力不得低于0.2MPa,否则应进行换土或其它加固措施。
4. 进出口为排水通畅可作适当开挖。
5. 本涵洞轴线与路中线夹角为90度。

### 工程数量表

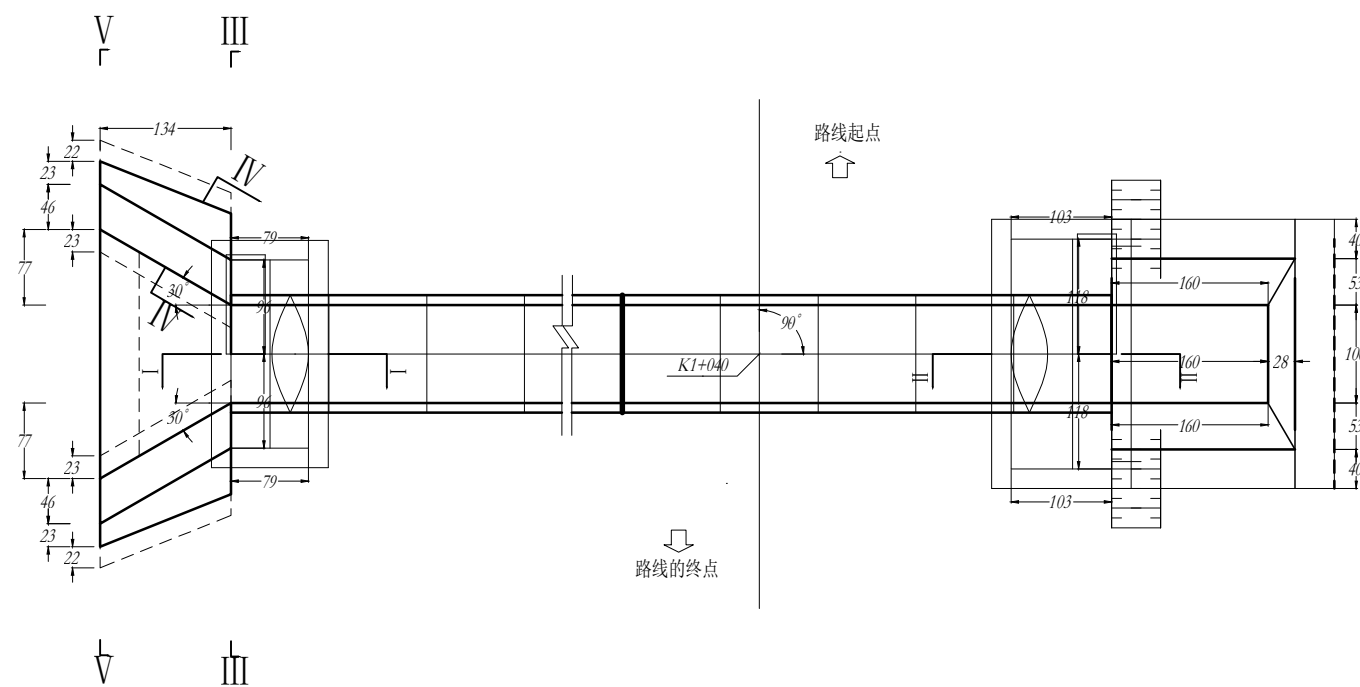
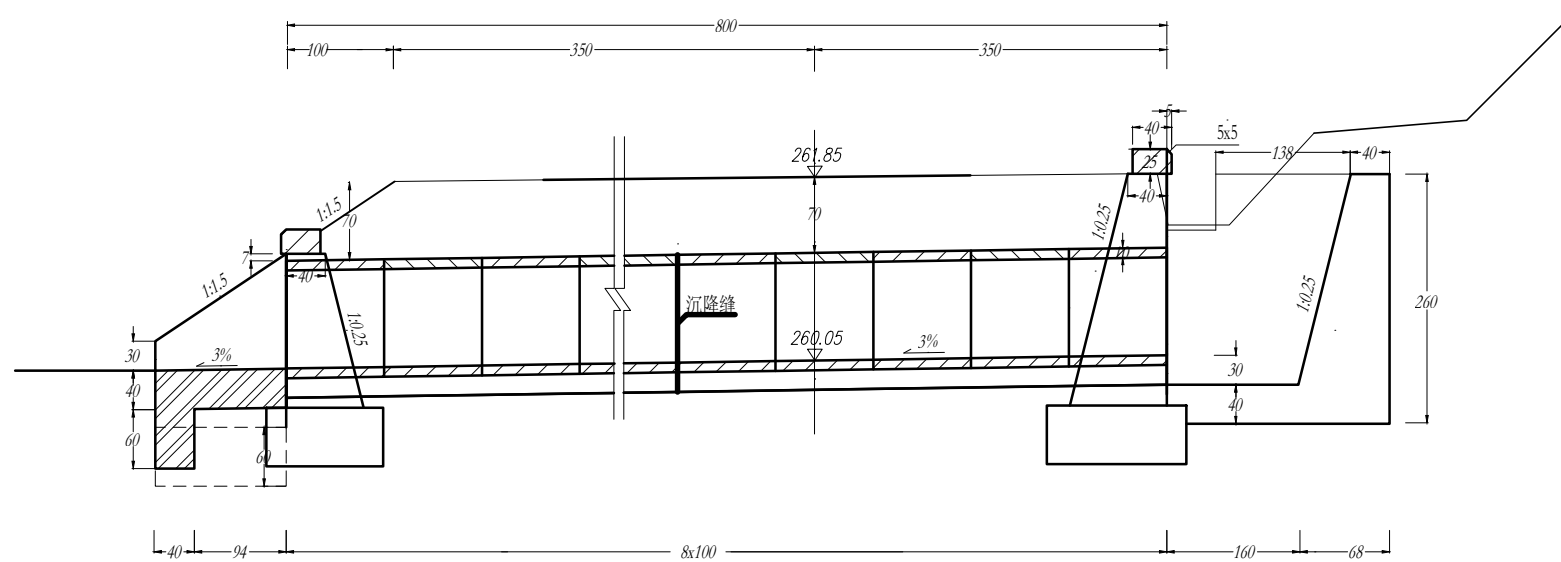
单位：钢筋-千克 防水层、沉降缝-平方米 其他-立方米

部位	项目	数量
管节	Φ10	140.0
	Φ8	96.1
洞身	防腐沥青防水层	20.1
	C30砼管壁	2.77
	沥青麻絮沉降缝	0.35
	C25砼帽石	0.55
	填砂砾	4.36
基础	C15砼管形基础	5.24
	挖土方	35
	挖石方	
	C20砼八字翼墙基础	2.1
	C20砼八字墙截水墙	0.6
洞口	C20砼八字墙身	2.3
	C15砼八字墙铺砌	0.9
	C20砼边沟跌井	5.4
洞身接合部	C20砼一字墙身	4.36
	C20砼一字墙基础	3.7



- 说明：
1. 图中尺寸均以厘米计。
  2. 洞身每隔4-6米设置一道沉降缝，缝内填以沥青麻絮或不透水材料。
  3. 地基承载力不得低于0.2MPa，否则应进行换土或其它加固措施。
  4. 进出口为排水通畅可作适当开挖。

1x1.00m圆管涵立面



1x1.00m圆管涵平面

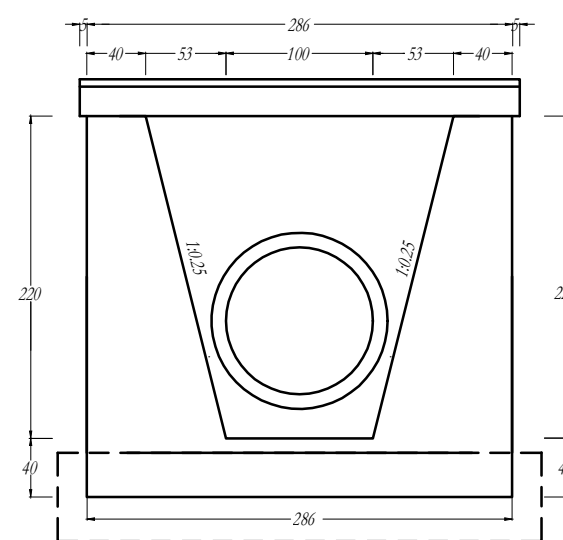
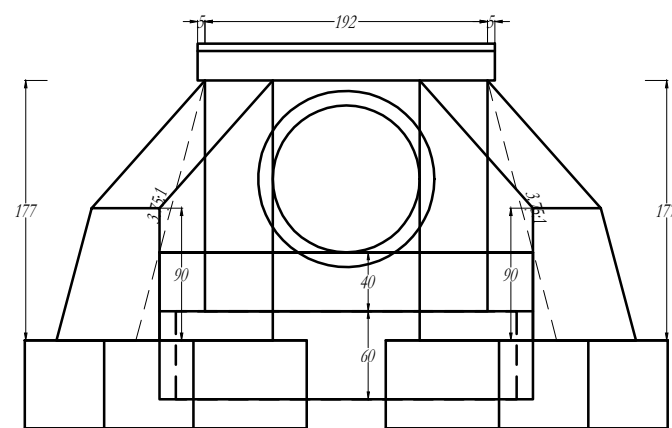
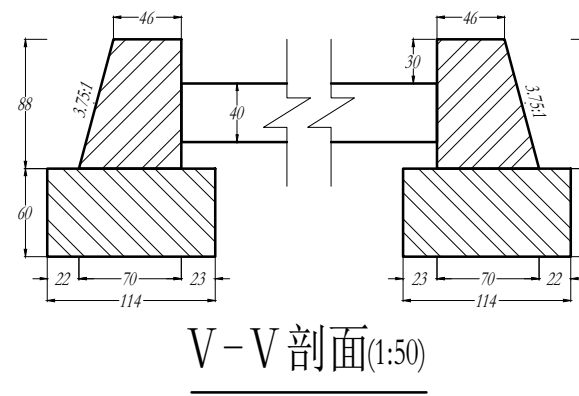
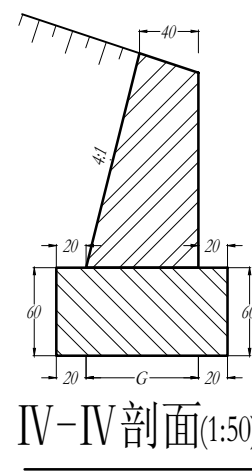
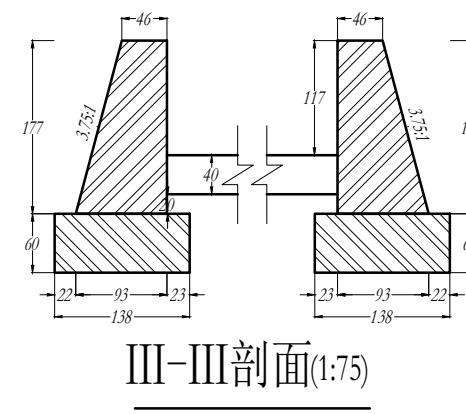
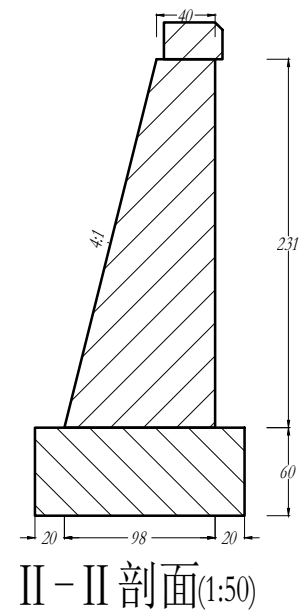
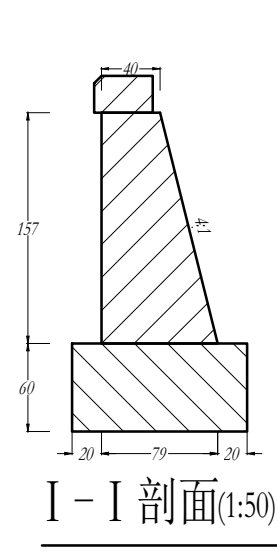
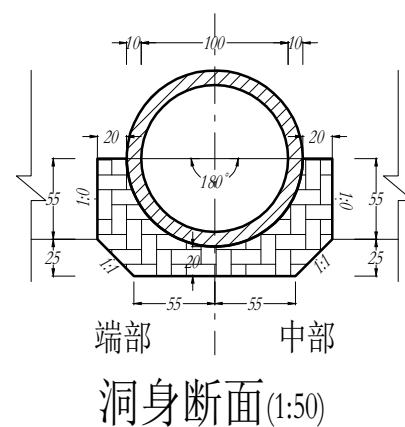
说明:

1. 图中尺寸均以厘米计。
2. 洞身每隔4-6米设置一道沉降缝, 缝内填以沥青麻絮或不透水材料。
3. 地基承载力不得低于0.2MPa, 否则应进行换土或其它加固措施。
4. 进出口为排水通畅可作适当开挖。
5. 本涵洞轴线与路中线夹角为90度。

### 工程数量表

单位：钢筋-千克 防水层、沉降缝-平方米 其他-立方米

部位	项目	数量
管节	Φ10	140.0
	Φ8	96.1
洞身	防腐沥青防水层	20.1
	C30砼管壁	2.77
	沥青麻絮沉降缝	0.35
	C25砼帽石	0.55
	填砂砾	4.36
基础	C15砼管形基础	5.24
	挖土方	35
	挖石方	
	C20砼八字翼墙基础	2.1
洞口	C20砼八字墙截水墙	0.6
	C20砼八字墙身	2.3
	C15砼八字墙铺砌	0.9
	C20砼边沟跌井	5.4
洞身接合部	C20砼一字墙身	4.63
	C20砼一字墙基础	3.7

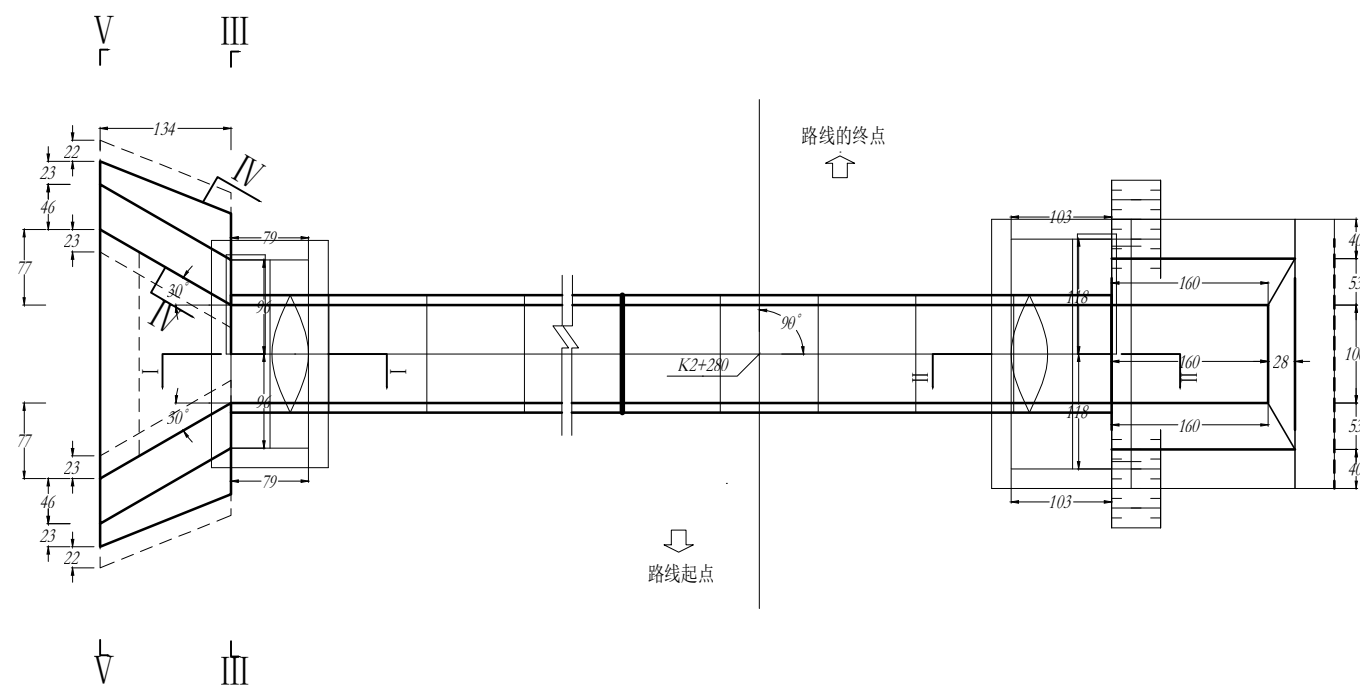
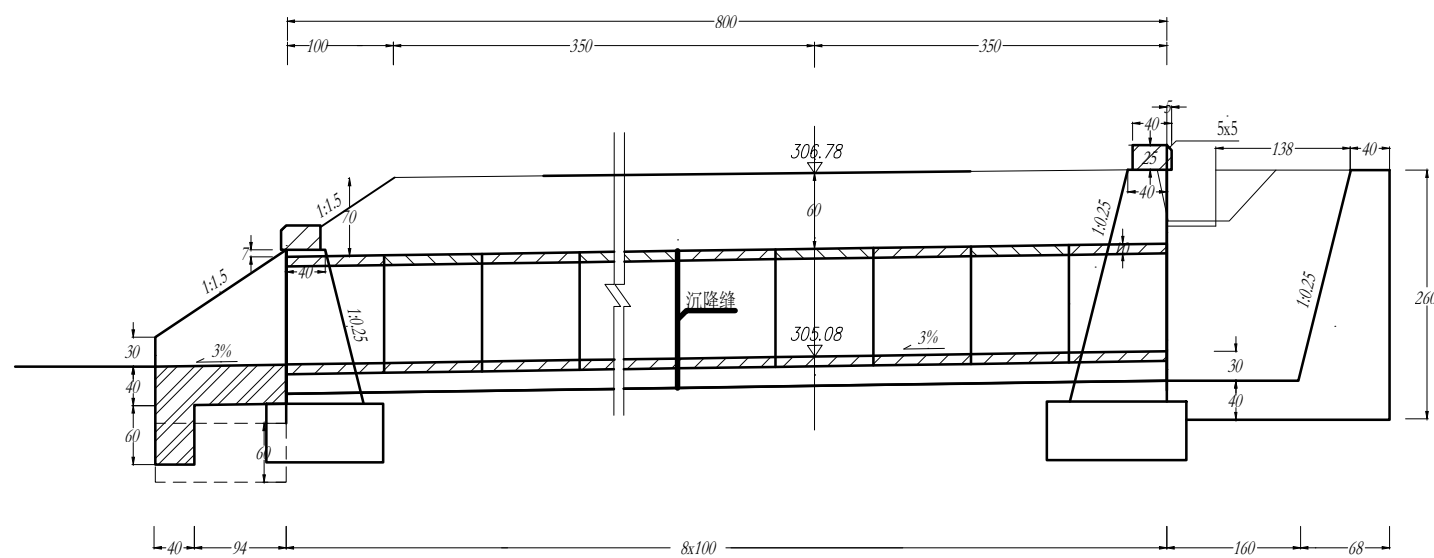


#### 说明：

1. 图中尺寸均以厘米计。
2. 洞身每隔4-6米设置一道沉降缝, 缝内填以沥青麻絮或不透水材料。
3. 地基承载力不得低于0.2MPa, 否则应进行换土或其它加固措施。
4. 进出口为排水通畅可作适当开挖。



1x1.00m圆管涵立面



1x1.00m圆管涵平面

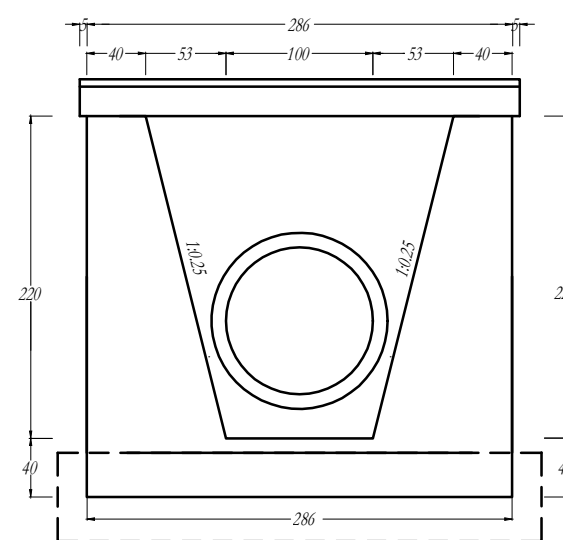
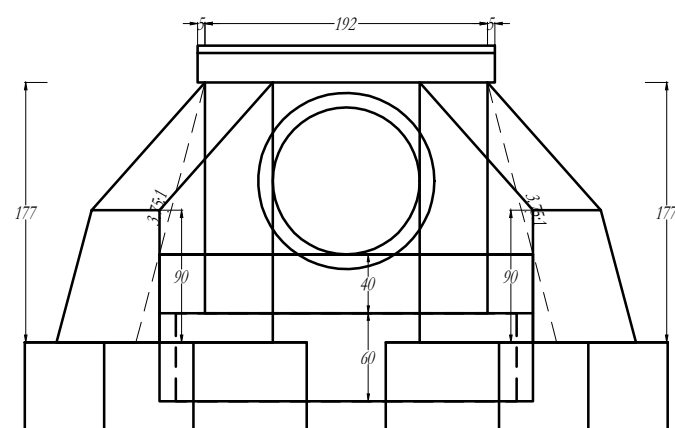
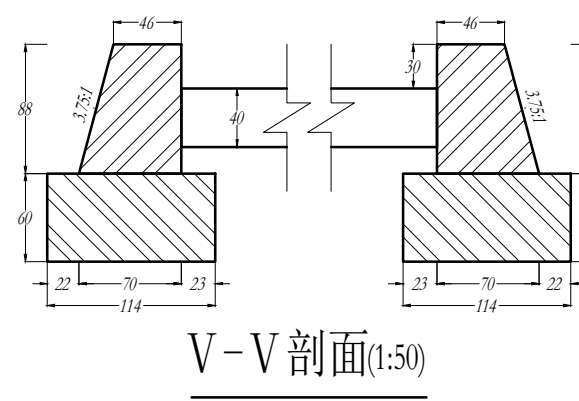
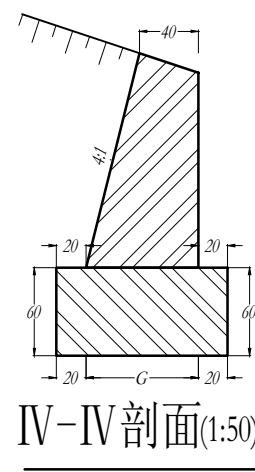
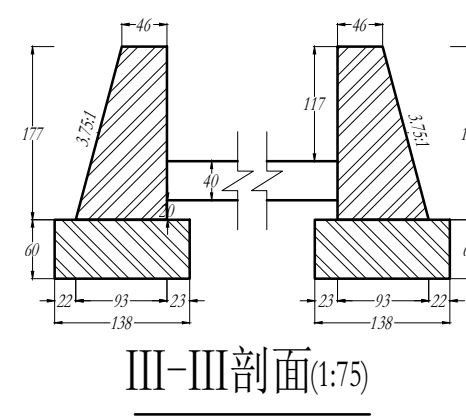
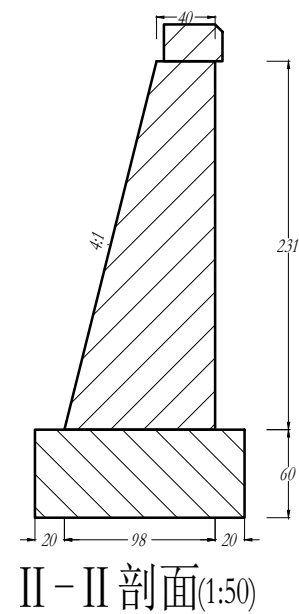
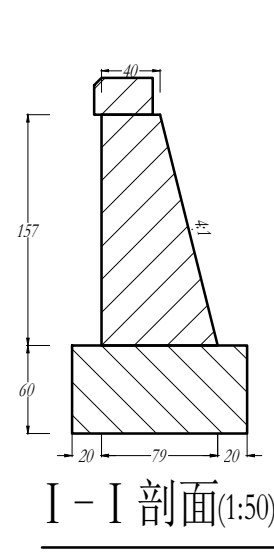
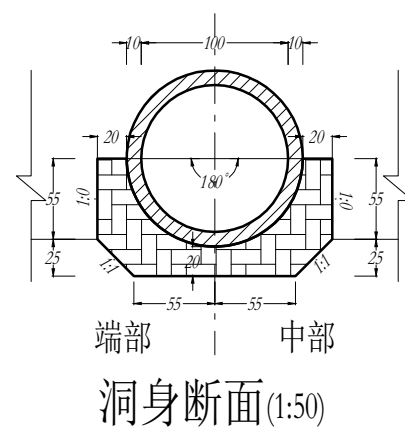
说明:

1. 图中尺寸均以厘米计。
2. 洞身每隔4-6米设置一道沉降缝, 缝内填以沥青麻絮或不透水材料。
3. 地基承载力不得低于0.2MPa, 否则应进行换土或其它加固措施。
4. 进出口为排水通畅可作适当开挖。
5. 本涵洞轴线与路中线夹角为90度。

工程数量表

单位：钢筋-千克 防水层、沉降缝-平方米 其他-立方米

部位	项目	数量
管节	Φ10	140.0
	Φ8	96.1
洞身	防腐沥青防水层	20.1
	C30砼管壁	2.77
	沥青麻絮沉降缝	0.35
	C25砼帽石	0.55
	填砂砾	4.36
基础	C15砼管形基础	5.24
	挖土方	35
	挖石方	
	C20砼八字翼墙基础	2.1
洞口	C20砼八字墙截水墙	0.6
	C20砼八字墙身	2.3
	C15砼八字墙铺砌	0.9
	C20砼边沟跌井	5.4
洞身接合部	C20砼一字墙身	4.36
	C20砼一字墙基础	3.7



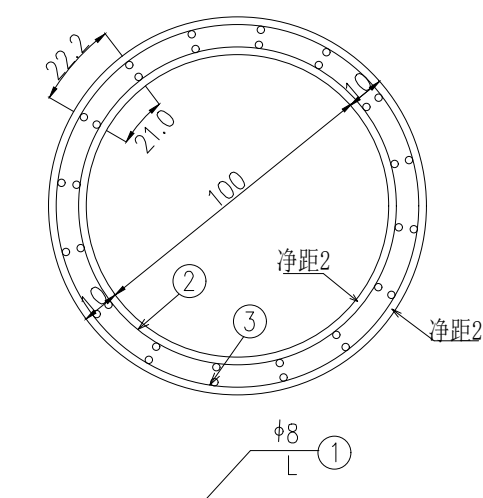
左洞口侧面(1:50)

右洞口侧面(1:50)

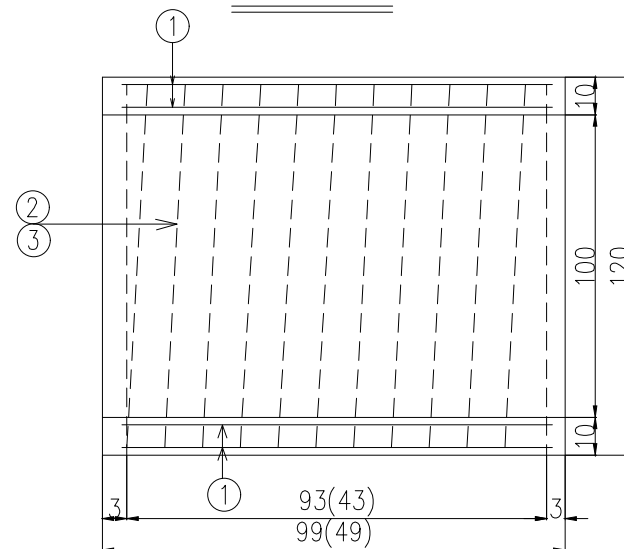
说明：

1. 图中尺寸均以厘米计。
2. 洞身每隔4-6米设置一道沉降缝, 缝内填以沥青麻絮或不透水材料。
3. 地基承载力不得低于0.2MPa, 否则应进行换土或其它加固措施。
4. 进出口为排水通畅可作适当开挖。

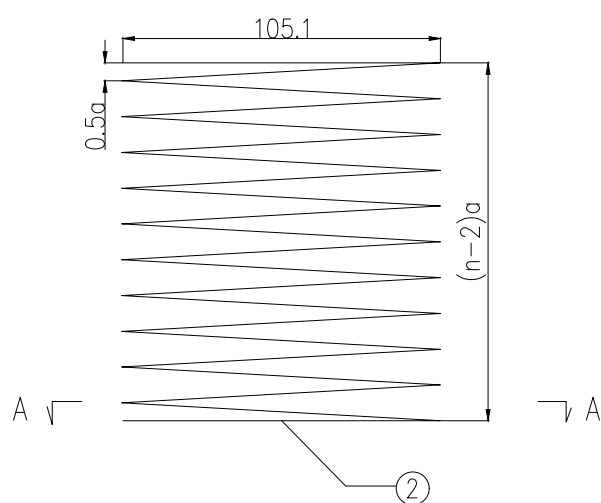
横 断 面



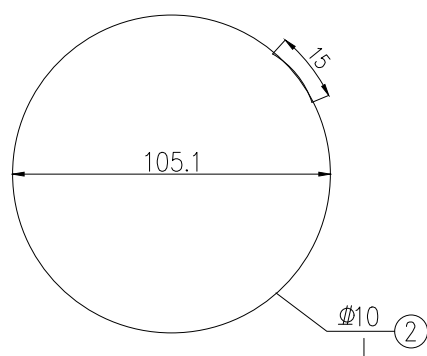
纵 断 面



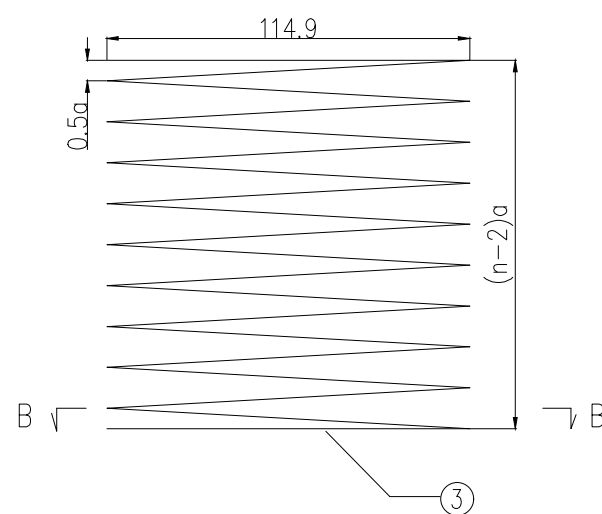
螺旋主筋内圈



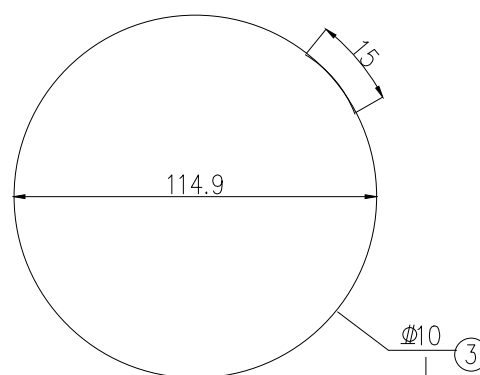
A - A



螺旋主筋外圈



B - B



管节尺寸及材料数量表

管节长度 (m)	洞顶填土高度 H (m)	钢筋编号	钢筋直径 (mm)	a (cm)	钢筋数量 n (根)	钢筋长度 L (cm)	钢筋总长 (m)	共长 (m)	单位重 (kg/m)	重量 (kg)	30号混凝土 (m³)	每个管节重 (kg)
0.5	0.5<H≤4	1	φ8	-	32	45	14.40	14.40	0.395	5.69	0.173	433
		2	φ10	43	3	1024	10.24	21.39	0.617	13.20		
		3	φ10	43	3	1115	11.15					
	4<H≤6	1	φ8	-	32	45	14.40	14.40	0.395	5.69		
		2	φ10	43	3	1024	10.24	21.39	0.617	13.20		
		3	φ10	43	3	1115	11.15					
	6<H≤8	1	φ8	-	32	45	14.40	14.40	0.395	5.69		
		2	φ10	43	3	1024	10.24	21.39	0.617	13.20		
		3	φ10	43	3	1115	11.15					
8<H≤10	1	φ8	-	32	45	14.40	14.40	0.395	5.69			
	2	φ10	21.5	4	1352	13.52	28.27	0.617	17.44			
	3	φ10	21.5	4	1475	14.75						
1.0	0.5<H≤4	1	φ8	-	32	95	30.40	30.40	0.395	12.01	0.346	865
		2	φ10	46.5	4	1358	13.58	28.38	0.617	17.50		
		3	φ10	46.5	4	1480	14.80					
	4<H≤6	1	φ8	-	32	95	30.40	30.40	0.395	12.01		
		2	φ10	31	5	1686	16.86	35.24	0.617	21.74		
		3	φ10	31	5	1838	18.38					
	6<H≤8	1	φ8	-	32	95	30.40	30.40	0.395	12.01		
		2	φ10	23.3	6	2015	20.15	42.13	0.617	26.00		
		3	φ10	23.3	6	2198	21.98					
8<H≤10	1	φ8	-	32	95	30.40	30.40	0.395	12.01			
	2	φ10	15.5	8	2674	26.74	55.93	0.617	34.51			
	3	φ10	15.5	8	2919	29.19						

附注:

1. 本图尺寸除钢筋直径以毫米计外, 其余均以厘米为单位。
2. 施工拆模时, 为区别洞顶填土高度不同的管节, 应在管节表面注明适用的洞顶填土高度值。
3. 纵断面图中括号外数字适用于1.0m的管节, 括号内数字适用于0.5m的管节。
4. 图中2.3号筋的n值表示其圈数。

# 第五篇 预算

# 预算编制说明

## 一、编制依据

- 1、中华人民共和国交通部公告 2018 年第 86 号公布的《公路工程项目概算预算编制办法》（JTG 3830—2018）、《公路工程预算定额》（JTG/T 3832—2018）及《公路工程机械台班费用定额》（JTG/T 3833—2018）。
- 2、闽交建[2019]31 号福建省交通运输厅关于印发《福建省公路工程项目估算概算预算编制补充规定》的通知，（以下简称《福建省补充规定》）。
- 3、中华人民共和国交通运输部公告 2019 年第 26 号，交通运输部关于调整《公路工程项目投资估算编制办法》（JTG 3820-2018）和《公路工程项目概算预算编制办法》（JTG 3830—2018）中“税金”有关规定的公告。
- 4、闽人社发[2018]6 号《福建省人力资源和社会保障厅等七部门（单位）关于全面推开全省铁路、公路、水运、水利、能源、机场工程项目参加工伤保险工作的通知》。
- 5、公路部分按照《编制办法》的要求根据设计图纸的工程数量,利用同望软件同望 WECOST V9.7.2.2 进行编制。

## 二、人工、材料及其他费率的取用

### 1、直接费

人工费：根据闽交建[2019]31 号文，人工费（含机械工）单价 112 元 / 工日、船员 119 元/工日。

材料费：材料单价参考福建交通工程造价管理站发布的 2024 年 06 月“福建省交通（公路、水运）工程各市主要材料除税价格信息”。地方材料单价参考三明建设工程信息（尤溪 2024 年 06 月材料综合价格及实地调查的价格编制。

### 2、措施费

- (1) 冬季施工增加费：按《编制办法》规定计列；
- (2) 雨季施工增加费：根据《编制办法》规定，按 II 区 7 个月计；
- (3) 夜间施工增加费：不计；
- (4) 特殊地区(高原地区、风沙地区、沿海地区)施工增加费：不计；
- (5) 行车干扰施工增加费：按《编制办法》规定计列；
- (6) 施工辅助费：按《编制办法》规定计列；
- (7) 工地转移费：按 50 公里计列。

### 3、企业管理费

本工程企业管理费按《编制办法》规定计列，其中主副食品运费补贴的综合里程按 3 公里计算、职工取暖补贴不计。

### 4、规费

本工程规费(养老保险费、失业保险费、医疗保险费、住房公积金)：按《福建省补充规定》计取。根据闽人社发[2018]6 号文，工伤保险费在造价文件末尾新增费用栏列支，规费中相应的工伤保险费率取零。

- 5、利润：按《编制办法》规定费率 7.42% 计列。

6、税金：根据中华人民共和国交通运输部公告 2019 年第 26 号文，税金按 9% 计列。

7、专项费用：按《编制办法》规定计列。

### 三、工程建设其他费

1、建设项目管理费：

(1)、建设单位(业主)管理费：根据《编制办法》规定计列；

(2)、工程监理费：根据《编制办法》规定计列；

(3)、设计文件审查费：根据《编制办法》规定计列；

(4)、竣(交)验收试验检测费：根据《编制办法》规定计列。

2、研究试验费暂不计列。

3、建设项目前期工作费：

(1)、勘察设计费：按《编制办法》规定暂列

4、专项评价(估)费：暂不计列。

5、联合试运转费：根据《编制办法》规定计列。

6、生产准备费：工器具购置费本项目暂不计列；办公和生活用家具购置费按《编制办法》规定计列；生产人员培训费本项目暂不计列；应急保通设备购置费本项目暂不计列。

7、工程保通管理费：暂不计列。

8、工程保险费：以建筑安装工程费(不含设备费)为基数，按 0.4% 费率计算。

9、其他相关费用：

①工伤保险费：按照项目总造价的千分之一点五计列。

10、预备费：基本预备费按建筑安装工程费、土地使用及拆迁补偿费、工程建设其他费之和的 3% 计列。价差预备费不计。

11、建设期贷款利息：暂不计列。

### 四、工程造价

本项目工程预算总金额为人民币造价：5274772 元，其中建安费 4479132 元，平均每公里建安费 1555254 元。具体详见 A.0.2-5 总预算表(01 表)。

## 表A.0.2-5 总预算表

建设项目名称：尤溪县台溪乡洋书线（Y087）洋尾至书京入点段公路改建工程

编制范围：尤溪县台溪乡洋书线（Y087）洋尾至书京入点段公路改建工程

第 1 页共 5 页

01表

分项编号	工程或费用名称	单位	数量	金额（元）	技术经济指标	各项费用比例(%)	备注
1	第一部分 建筑安装工程费	公路公里	2.88	4479132	1555254.09	84.92	建设项目路线总长度（主线长度）
<b>101</b>	<b>临时工程</b>	公路公里	2.88	12421	4312.98	0.24	
10104	临时供电设施	总额	2.88	12421	4312.98	0.24	
<b>102</b>	<b>路基工程</b>	km	2.88	549249	190711.4	10.41	
LJ02	路基挖方			115605		2.19	
LJ0201	挖土方	m3	3367	33832	10.05	0.64	
LJ0202	挖石方	m3	2376	81772	34.42	1.55	
LJ03	路基填方	m3	4020	22159	5.51	0.42	
LJ0301	利用土方填筑	m3	2654	13286	5.01	0.25	
LJ0303	利用石方填筑	m3	1366	8872	6.5	0.17	
LJ06	排水工程	km	2.88	411485	142876.9	7.80	
LJ0601	边沟	m	2600	411485	158.26	7.80	
LJ060101	现浇混凝土边沟	m	2600	334981	128.84	6.35	
LJ060104	边沟盖板	m3	48	76504	1593.84	1.45	
LJ07	路基防护与加固工程	km					
<b>103</b>	<b>路面工程</b>	km	2.88	3118815	1082921.72	59.13	
LM02	水泥混凝土路面			3053365		57.89	
LM0201	路面垫层	m2	11720.95	271123	23.13	5.14	
LM020101	碎石垫层	m2	11720.95	271123	23.13	5.14	
LM0203	路面基层	m2	21648.95	774555	35.78	14.68	
LM020302	水泥稳定类基层	m2	21648.95	774555	35.78	14.68	
LM0205	水泥混凝土面层	m2	20784.95	2007687	96.59	38.06	
LM020501	水泥混凝土	m2	20784.95	1997416	96.1	37.87	
LM020502	钢筋	kg	1992.6	10271	5.15	0.19	

编制：白勇

复核：徐凌

## 表A.0.2-5 总预算表

建设项目名称：尤溪县台溪乡洋书线（Y087）洋尾至书京入点段公路改建工程

编制范围：尤溪县台溪乡洋书线（Y087）洋尾至书京入点段公路改建工程

第 2 页共 5 页

01表

分项编号	工程或费用名称	单位	数量	金额（元）	技术经济指标	各项费用比例(%)	备注
LM06	旧路面处理	m2	12960	65449	5.05	1.24	
LM0601	击碎旧路面	m2	11340	55056	4.86	1.04	
LM0602	挖除旧路面	m2	1620	10393	6.42	0.20	
<b>104</b>	<b>桥梁涵洞工程</b>	km	2.88	333249	115711.39	6.32	
10401	涵洞工程	m/道		223335		4.23	
HD01	管涵	m/道		223335		4.23	
HD0101	直径1.5米圆管涵	m	23	97816	4252.89	1.85	
HD0101	直径1.0米圆管涵	m	32	103188	3224.62	1.96	
HD0101	直径0.75米圆管涵	m	13	22331	1717.76	0.42	
10402	小桥工程	m/座		109914		2.08	
1040202	矩形板桥	m2/m	30.94	109914	3552.48	2.08	
QL01	基础工程	m3	26.56	22416	843.99	0.42	
QL0101	扩大基础	m3	26.56	22416	843.99	0.42	
QL010102	实体式	m3	26.56	22416	843.99	0.42	
QL02	下部构造	m2	30.94	44983	1453.89	0.85	
QL0201	桥台	座	2	44983	22491.7	0.85	
QL03	上部构造	m2	30.94	11488	371.29	0.22	
QL0301	钢筋混凝土矩形板	m3	6.74	11488	1704.4	0.22	
QL04	桥面铺装	m2	30.94	6623	214.05	0.13	
QL0402	水泥混凝土铺装	m3	4.65	6623	1424.23	0.13	
QL05	桥梁附属结构	m2	30.94	18278	590.77	0.35	
QL0501	桥梁支座	个	6	424	70.75	0.01	
QL050101	板式橡胶支座	dm3	5.65	424	75.13	0.01	
QL0502	伸缩缝	m	4	6950	1737.58	0.13	
QL050201	模数式伸缩缝	m	4	6950	1737.58	0.13	

编制：白勇

复核：徐凌



## 表A.0.2-5 总预算表

建设项目名称：尤溪县台溪乡洋书线（Y087）洋尾至书京入点段公路改建工程

编制范围：尤溪县台溪乡洋书线（Y087）洋尾至书京入点段公路改建工程

第 3 页共 5 页

01表

分项编号	工程或费用名称	单位	数量	金额（元）	技术经济指标	各项费用比例(%)	备注
QL0503	护栏与护网	m	12.64	10406	823.26	0.20	
QL050304	桥梁混凝土防撞护栏	m	12.64	10406	823.26	0.20	
QL0504	支座垫石	m3	0.12	315	2625.88	0.01	
QL0505	防震锚栓	kg	6.55	42	6.44	0.00	
QL0506	泄水管	m	2.4	140	58.44	0.00	
QL06	其他工程	m	30.94	6125	197.98	0.12	
QL0601	桥梁检查通道	m	8	2799	349.92	0.05	
QL0602	桥台面混凝土	m3	1.76	1647	935.53	0.03	
QL0603	拆除旧砼护栏	m3	4.65	1679	361.18	0.03	
<b>107</b>	<b>交通工程及沿线设施</b>	公路公里	2.88	186546	64773.04	3.54	
10701	交通安全设施	公路公里	2.88	186546	64773.04	3.54	
JA01	护栏			106009		2.01	
JA0102	钢筋混凝土防撞护栏	m3/m	70	2366	33.8	0.04	
JA010201	混凝土防撞护栏安装钢管	m3/m	70	2366	33.8	0.04	
JA0105	钢护栏	m	590	103642	175.67	1.96	
JA010501	波形钢板护栏	m	590	103642	175.67	1.96	
JA03	标志牌	块	18	12909	717.18	0.24	
JA0301	铝合金标志牌	块	18	12909	717.18	0.24	
JA030101	单柱式铝合金标志牌	块	18	12909	717.18	0.24	
JA04	标线			63780		1.21	
JA0401	路面标线	m2	1096.5	63780	58.17	1.21	
JA040101	热熔标线	m2/m	1080	61721	57.15	1.17	
JA040103	振动标线	m2/m	16.25	2058	126.67	0.04	
JA05	里程碑、百米桩、界碑	个	28	597	21.33	0.01	
JA0501	混凝土里程碑、百米桩、界碑	个	28	597	21.33	0.01	

编制：白勇

复核：徐凌

## 表A.0.2-5 总预算表

建设项目名称：尤溪县台溪乡洋书线（Y087）洋尾至书京入点段公路改建工程

编制范围：尤溪县台溪乡洋书线（Y087）洋尾至书京入点段公路改建工程

第 4 页共 5 页

01表

分项编号	工程或费用名称	单位	数量	金额（元）	技术经济指标	各项费用比例(%)	备注
JA050101	混凝土里程碑	个	2	250	125.06	0.00	
JA050102	混凝土百米桩	个	26	347	13.35	0.01	
JA06	轮廓标、道口桩			2081		0.04	
JA0602	道口柱式轮廓标	根	28	2081	74.31	0.04	
JA07	广角镜	块	1	1171	1170.88	0.02	
JA0706	直径1米反光凸镜	块	1	1171	1170.88	0.02	
<b>110</b>	<b>专项费用</b>	元	2.88	278852	96823.57	5.29	
11001	施工场地建设费	元	2.88	204988	71176.54	3.89	
11002	安全生产费	元	2.88	66079	22944.11	1.25	
11003	工伤保险费	元	2.88	7784	2702.92	0.15	
2	第二部分 土地征用及拆迁补偿费	公路公里	2.88	132400	45972.22	2.51	
201	土地使用费	亩					
20101	永久征用土地	亩					
2010101	土地补偿费	亩					
201010103	经济林地	亩					
201010104	建设用地	亩					
20102	临时用地	亩					
2010201	临时征地使用费	亩					
2010202	复耕费	亩					
202	拆迁补偿费	公路公里	2.88	132400	45972.22	2.51	
20201	砖木结构	m2	180	122400	680	2.32	
20202	坟墓	穴					
20203	拆除电力、电讯线路	根	5	10000	2000	0.19	
3	第三部分 工程建设其他费用	公路公里	2.88	509606	176946.54	9.66	
301	建设项目管理费	公路公里	2.88	368119	127819.02	6.98	

编制：白勇

复核：徐凌

## 表A.0.2-5 总预算表

建设项目名称：尤溪县台溪乡洋书线（Y087）洋尾至书京入点段公路改建工程

编制范围：尤溪县台溪乡洋书线（Y087）洋尾至书京入点段公路改建工程

第 5 页共 5 页

01表

分项编号	工程或费用名称	单位	数量	金额（元）	技术经济指标	各项费用比例(%)	备注
30101	建设单位（业主）管理费	公路公里	2.88	200102	69479.94	3.79	
30102	建设项目信息化费	公路公里	2.88	24714	8581.3	0.47	
30103	工程监理费	公路公里	2.88	123571	42906.51	2.34	
30104	设计文件审查费	公路公里	2.88	3172	1101.27	0.06	
30105	竣（交）工验收试验检测费	公路公里	2.88	16560	5750	0.31	
303	建设项目前期工作费	公路公里	2.88	123571	42906.51	2.34	
308	工程保险费	公路公里	2.88	17917	6221.02	0.34	
4	第四部分 预备费	公路公里	2.88	153634	53345.19	2.91	
401	基本预备费	元	2.88	153634	53345.19	2.91	
402	价差预备费	元	2.88				
5	第一至四部分合计	公路公里	2.88	5274772	1831518.04	100.00	
6	建设期贷款利息	公路公里					
7	公路基本造价	公路公里	2.88	5274772	1831518.04	100.00	

编制：白勇

复核：徐凌

## 表A.0.2-6 人工、主要材料、施工机械台班数量汇总表

建设项目名称：尤溪县台溪乡洋书线（Y087）洋尾至书京入点段公路改建工程

编制范围：尤溪县台溪乡洋书线（Y087）洋尾至书京入点段公路改建工程

第 1 页 共 6 页

02表

代号	规格名称	单位	单价(元)	总数量	分项统计										场外运输损耗			
					临时工程	路基工程	路面工程	桥梁涵洞工程	交通工程及沿线设施						辅助生产	%	数量	
1	人工	工日	61.07	87.772			87.772											
2	机械工	工日	61.07	17.237			17.237											
1001001	人工	工日	112	3370.7	4.5	1021.572	1554.597	698.647	91.385									
1051001	机械工	工日	112	776.783		109.182	614.395	30.111	23.095									
863	柴油	kg	4.19	2385.573			2385.573											
2001001	HPB300钢筋	t	3681	4.392		0.712	0.1	3.309	0.271									
2001002	HRB400钢筋	t	3442	10.655		5.422	2.005	3.229										
2001019	钢丝绳（股丝6-7×19，绳径7.1~9mm；股丝6×37，绳径14.1~15.5mm）	t	4973	0.112				0.059	0.053									
2001020	钢纤维（扁丝切断型、钢丝切断型、高强铣销型、剪切波纹型、剪切压痕型）	t	5128.21	0.003				0.003										
2001021	8~12号铁丝（镀锌铁丝）	kg	4.36	17.23	4.2			13.03										
2001022	20~22号铁丝（镀锌铁丝）	kg	4.79	88.782		48.902	10.162	28.554	1.163									
2003004	型钢（工字钢、角钢）	t	3867	0.06	0.015		0.021	0.02	0.004									
2003005	钢板（Q235， =5~40mm）	t	3743	0.275	0.05			0.005	0.22									
2003008	钢管（无缝钢管）	t	4611	0.396				0.282	0.114									
2003012	镀锌钢板（ =1mm， =1.5mm， =3mm）	t	4796	0.002					0.002									
2003015	钢管立柱	t	5681	6.569					6.569									
2003017	波形钢板（镀锌（包括端头板、撑架）	t	5726	6.702					6.702									
2003025	钢模板（各类定型大块钢模板）	t	5384.62	1.362		0.125		1.237										
2003026	组合钢模板	t	4700.85	1.539		1.521		0.009	0.009									
2009002	钢钎（ =22~25mm， 32mm）	kg	6.32	3.348				3.348										

编制：白勇

复核：徐凌

## 表A.0.2-6 人工、主要材料、施工机械台班数量汇总表

建设项目名称：尤溪县台溪乡洋书线（Y087）洋尾至书京入点段公路改建工程

编制范围：尤溪县台溪乡洋书线（Y087）洋尾至书京入点段公路改建工程

第 2 页 共 6 页

02表

代号	规格名称	单位	单价(元)	总数量	分项统计										场外运输损耗		
					临时工程	路基工程	路面工程	桥梁涵洞工程	交通工程及沿线设施					辅助生产	%	数量	
2009003	空心钢钎（优质碳素工具钢）	kg	6.84	43.32		42.768		0.552									
2009004	50mm以内合金钻头（43mm）	个	31.88	60.24		59.4		0.84									
2009011	电焊条（结422(502、506、507)3.2/4.0/5.0）	kg	5.73	41.555				8.267	33.287								
2009013	螺栓（混合规格）	kg	7.35	472.214				117.188	355.026								
2009028	铁件（铁件）	kg	4.9	598.258	11.5	456.3		126.285	4.173								
2009029	镀锌铁件	kg	5.73	216.82				0.972	215.848								
2009030	铁钉（混合规格）	kg	4.7	72.031				72.031									
3001001	石油沥青	t	4053	3.581		0.761	2.058	0.763									
3003002	汽油（92号）	kg	9.3	537.719				55.404	482.315								
3003003	柴油（0号，-10号，-20号）	kg	7.85	16775.208		5351.219	10867.835	547.124	9.03								
3005001	煤	t	561.95	0.416			0.416										
3005002	电	kW·h	0.85	20524.255		926.332	18949.713	300.67	347.541								
3005004	水	m <sup>3</sup>	2.72	1890.686		826.8	623.55	426.572	13.764								
4003001	原木（混合规格）	m <sup>3</sup>	991	0.035				0.033	0.001								
4003002	锯材（中板 = 19~35mm,中方混合规格）	m <sup>3</sup>	1266	7.786			1.247	6.538	0.001								
5001014	PVC塑料管（100mm）（100mm）	m	10.77	2.544				2.544									
5001052	塑料编织袋（袋装砂并用）	个	1.45	390				390									
5005002	硝酸炸药（1号、2号岩石硝酸炸药）	kg	13.4	431.588		425.304		6.284									
5005008	非电毫秒雷管（导爆管长3~7m）	个	3.4	471.36		463.32		8.04									
5005009	导爆索（爆速6000~7000m/s）	m	6.2	248.36		244.728		3.632									
5009002	油漆	kg	14.2	8.146					8.146								
5009007	底油	kg	11.37	252.138					252.138								

编制：白勇

复核：徐凌

## 表A.0.2-6 人工、主要材料、施工机械台班数量汇总表

建设项目名称：尤溪县台溪乡洋书线（Y087）洋尾至书京入点段公路改建工程

编制范围：尤溪县台溪乡洋书线（Y087）洋尾至书京入点段公路改建工程

第 3 页 共 6 页

02表

代号	规格名称	单位	单价(元)	总数量	分项统计										场外运输损耗		
					临时工程	路基工程	路面工程	桥梁涵洞工程	交通工程及沿线设施					辅助生产	%	数量	
5009008	热熔涂料	kg	6.5	5065.2						5065.2							
5009012	油毛毡（400g,0.915m×21.95m）	m2	3.42	4.718				4.718									
5503006	路面用机制砂	m3	160	2445.344		317.738	1950.464	175.66	1.481								
5503007	砂砾（堆方）	m3	60	43.56				43.56									
5505005	片石（码方）	m3	75	5.825				5.825									
5505012	碎石（2cm）（最大粒径2cm堆方）	m3	98	586.423		527.359		58.869	0.195								
5505013	碎石（4cm）（最大粒径4cm堆方）	m3	98	3726.265			3519.316	199.193	7.756								
5505015	碎石（8cm）（最大粒径8cm堆方）	m3	98	36.279				34.605	1.674								
5505016	碎石（未筛分碎石统料堆方）	m3	98	6957.983			6957.983										
5509001	32.5级水泥	t	305	644.383		188.527	362.794	89.309	3.753								
5509002	42.5级水泥	t	323	1615.162		18.81	1577.332	19.02									
5511002	钢筋混凝土电杆(7m)	根	264.1	3	3												
6001003	板式橡胶支座（GJZ系列、GYZ系列）	dm3	47.01	5.65				5.65									
6003001	模数式伸缩装置80型	m	940.17	4				4									
6007002	铝合金标志（包括板面、垫板及其他金属附件）	t	19646	0.065					0.065								
6007003	反光玻璃珠（JT/T280--1995 1、2号（A类）	kg	3.33	403.906					403.906								
6007004	反光膜	m2	170.94	9.652				0.079	9.573								
6007008	柱式轮廓标	根	35.56	28					28								
6007010	震动标线涂料	kg	8.12	127.546					127.546								
7001009	120/20 聚乙烯绝缘电力电缆（规格120/20）	m	14.02	315	315												
7801001	其他材料费	元	1	18250.556	157.8	1116.556	12030.61	2667.139	2278.452								

编制：白勇

复核：徐凌

## 表A.0.2-6 人工、主要材料、施工机械台班数量汇总表

建设项目名称：尤溪县台溪乡洋书线（Y087）洋尾至书京入点段公路改建工程

编制范围：尤溪县台溪乡洋书线（Y087）洋尾至书京入点段公路改建工程

第 4 页 共 6 页

02表

代号	规格名称	单位	单价(元)	总数量	分项统计										场外运输损耗		
					临时工程	路基工程	路面工程	桥梁涵洞工程	交通工程及沿线设施					辅助生产	%	数量	
7901001	设备摊销费	元	1	3697.9	3697.9												
5503007001	砂砾土（堆方）	m3	25	44.625				44.625									
1262	冲击破碎机	台班	2128.34	17.237			17.237										
8001002	功率75kW以内履带式推土机	台班	918.18	46.974			46.974										
8001004	功率105kW以内履带式推土机（T140-1带松土器）	台班	1222.72	2.076		2.076											
8001025	斗容量0.6m3履带式单斗挖掘机（WY60液压）	台班	859.24	0.022				0.022									
8001030	斗容量2.0m3履带式单斗挖掘机（WY200A液压）	台班	1550.36	6.71		4.377	2.333										
8001035	斗容量1.0m3履带式单斗挖掘机（WK100机械）	台班	1090.16	2.107				2.107									
8001045	斗容量1.0m3轮胎式装载机（ZL20）	台班	611.05	11.928		11.928											
8001058	功率120kW以内平地机（F155）	台班	1233.85	13.561		3.901	9.659										
8001081	机械自身质量12~15t光轮压路机（3Y-12/15）	台班	609.21	8.108			8.108										
8001083	机械自身质量18~21t光轮压路机（3Y-18/21）	台班	782.92	22.476			22.476										
8001088	机械自身质量10t以内振动压路机（YZJ10B）	台班	939.39	8.207		8.207											
8001116	38~170mm液压锚固钻机（YMG150A）	台班	256.57	0.937				0.937									
8003005	功率235kW以内稳定土拌和机（WB230）	台班	2086.07	3.464			3.464										
8003070	热熔标线设备(含热熔釜标线车BJ-130、油涂抹器动力等)	台班	850.19	5.076					5.076								
8003075	凸起振动标线机	台班	634.4	0.218					0.218								
8003077	摊铺宽度2.5~4.5m轨道式水泥混凝土摊铺机（HTG4500含模轨400m）	台班	1377.87	8.522			8.522										

编制：白勇

复核：徐凌

## 表A.0.2-6 人工、主要材料、施工机械台班数量汇总表

建设项目名称：尤溪县台溪乡洋书线（Y087）洋尾至书京入点段公路改建工程

编制范围：尤溪县台溪乡洋书线（Y087）洋尾至书京入点段公路改建工程

第 5 页 共 6 页

02表

代号	规格名称	单位	单价(元)	总数量	分项统计										场外运输损耗		
					临时工程	路基工程	路面工程	桥梁涵洞工程	交通工程及沿线设施					辅助生产	%	数量	
8003083	混凝土电动刻纹机（RQF180）	台班	270.52	150.068			150.068										
8003085	电动混凝土切缝机(含锯片摊销费用)(SLF)	台班	216	52.332			51.983	0.349									
8005002	出料容量250L以内强制式混凝土搅拌机（JD250）	台班	183.58	18.298		17.091		1.201	0.006								
8005031	容量6m3以内混凝土搅拌运输车（MR45）	台班	1341.35	44.896			44.896										
8005056	生产能力15m3/h以内混凝土搅拌站（HZ15）	台班	821.8	48.221			48.221										
8007001	装载质量2t以内载货汽车	台班	368.17	2.536					2.536								
8007003	装载质量4t以内载货汽车（CA10B）	台班	510.46	5.491					5.491								
8007005	装载质量6t以内载货汽车（CA141K,CA1091K）	台班	514.25	0.23					0.23								
8007015	装载质量10t以内自卸汽车（QD361）	台班	787.59	48.164		43.04	5.123										
8007043	容量10000L以内洒水汽车（YGJ5170GSSJN）	台班	1132.24	36.651			36.651										
8007046	装载质量1.0t以内机动翻斗车（F10A）	台班	222.13	0.415				0.415									
8009025	提升质量5t以内汽车式起重机（QY5）	台班	674.66	2.356				2.152	0.203								
8009027	提升质量12t以内汽车式起重机（QY12）	台班	872.18	0.49				0.49									
8009028	提升质量16t以内汽车式起重机（QY16）	台班	1049.78	0.171				0.171									
8009030	提升质量25t以内汽车式起重机（QY25）	台班	1384.28	7.902				7.902									
8009080	牵引力30kN以内单筒慢动电动卷扬机（JJM-3）	台班	159.75	0.01				0.01									
8009081	牵引力50kN以内单筒慢动电动卷扬机（JJM-5）	台班	178.02	0.003				0.003									

编制：白勇

复核：徐凌



## 表A.0.2-6 人工、主要材料、施工机械台班数量汇总表

建设项目名称：尤溪县台溪乡洋书线（Y087）洋尾至书京入点段公路改建工程

编制范围：尤溪县台溪乡洋书线（Y087）洋尾至书京入点段公路改建工程

第 6 页 共 6 页

02表

代号	规格名称	单位	单价(元)	总数量	分项统计										场外运输损耗		
					临时工程	路基工程	路面工程	桥梁涵洞工程	交通工程及沿线设施						辅助生产	%	数量
8015028	容量32kV·A以内交流电弧焊机（BX1-330）	台班	189.95	5.561				1.505	4.055								
8017047	排气量3m <sup>3</sup> /min以内机动空气压缩机（CV-3/8-1）	台班	307.34	1.325				1.325									
8017049	排气量9m <sup>3</sup> /min以内机动空气压缩机（VY-9/7）	台班	743.84	17.402		16.87		0.532									
8099001	小型机具使用费	元	1	2213.244		1092.883	19.527	756.037	344.796								

编制：白勇

复核：徐凌

## 表A.0.2-7 建筑安装工程费计算表

建设项目名称：尤溪县台溪乡洋书线（Y087）洋尾至书京入点段公路改建工程

编制范围：尤溪县台溪乡洋书线（Y087）洋尾至书京入点段公路改建工程

第 1 页共 11 页

03表

序号	分项编号	工程名称	单位	工程量	定额直接费(元)	定额设备购置费(元)	直接费(元)				设备购置费	措施费	企业管理费	规费	利润(元)	税金(元)	金额合计(元)	
							人工费	材料费	施工机械使用费	合计					费率(%) 7.42%	税率(%) 9.0%	合计	单价
1	2	3	4	5	6	7	8	9	10	11	12	13	14	15	16	17	18	19
1	101	临时工程	公路公里	2.88	9843		504	9384.12		9888.12		129.29	437.13	168.84	772.38	1025.62	12421	4312.98
2	10104	临时供电设施	总额	2.88	9843		504	9384.12		9888.12		129.29	437.13	168.84	772.38	1025.62	12421	4312.98
3	7~1~5~1	架设输电线路	100m	1	9843		504	9384.12		9888.12		129.29	437.13	168.84	772.38	1025.62	12421	12421.37
4	102	路基工程	km	2.88	370981.81		114416.01	215095.85	79812.82	409324.68		8311.94	14608.03	42425.85	29227.51	45350.82	549249	190711.4
5	LJ02	路基挖方			82756.21		14820.57	11038.71	61551.84	87411.12		2497.43	2298.74	7355.73	6496.39	9545.35	115605	
6	LJ0201	挖土方	m3	3367	25114.45		1169.02		24871.46	26040.49		860.85	585.06	1581.65	1970.78	2793.5	33832	10.05
7	1~1~9~8	斗容量2.0m3以内 挖掘机挖装普通土	1000m3天然密实方	3.367	7680.13		1169.02		6786.08	7955.1		287.47	255.9	720.08	610.18	884.59	10713	3181.86
8	1~1~11~5	装载质量10t以内 自卸汽车运土第一个1km	1000m3天然密实方	3.367	17434.33				18085.38	18085.38		573.38	329.16	861.57	1360.6	1908.91	23119	6866.35
9	LJ0202	挖石方	m3	2376	57641.76		13651.55	11038.71	36680.38	61370.63		1636.57	1713.67	5774.08	4525.61	6751.85	81772	34.42
10	1~1~14~5	机械打眼开炸次 坚石	1000m3天然密实方	2.376	35419.03		13651.55	11038.71	13579.47	38269.72		905.04	1191.14	4573.27	2783.63	4295.05	52018	21893.04
11	1~1~10~7	斗容量1m3以内装 载机装次坚石、 坚石	1000m3天然密实方	2.376	6980.69				7288.31	7288.31		230.21	234.76	447.52	552.47	787.79	9541	4015.6
12	1~1~11~19	装载质量10t以内 自卸汽车运石第一个1km	1000m3天然密实方	2.376	15242.04				15812.6	15812.6		501.32	287.77	753.3	1189.51	1669.01	20214	8507.37
13	LJ03	路基填方	m3	4020	15821.18		1389.18		15061.71	16450.89		564.18	529.11	1529.77	1255.05	1829.61	22159	5.51
14	LJ0301	利用土方填筑	m3	2654	9522.55		624.22		9276.44	9900.66		356.45	317.29	858.36	756.57	1097.04	13286	5.01
15	1~1~18~11	三、四级公路填 方路基，自身质 量10t以内振动压 路机碾压土方	1000m3压 实方	2.654	9522.55		624.22		9276.44	9900.66		356.45	317.29	858.36	756.57	1097.04	13286	5006.17
16	LJ0303	利用石方填筑	m3	1366	6298.63		764.96		5785.27	6550.23		207.74	211.82	671.41	498.49	732.57	8872	6.5

编制：白勇

复核：徐凌

## 表A.0.2-7 建筑安装工程费计算表

建设项目名称：尤溪县台溪乡洋书线（Y087）洋尾至书京入点段公路改建工程

编制范围：尤溪县台溪乡洋书线（Y087）洋尾至书京入点段公路改建工程

第 2 页共 11 页

03表

序号	分项编号	工程名称	单位	工程量	定额直接费(元)	定额设备购置费(元)	直接费(元)				设备购置费	措施费	企业管理费	规费	利润(元)		税金(元)		金额合计(元)	
							人工费	材料费	施工机械使用费	合计					费率(%) 7.42%	税率(%) 9.0%	合计	单价		
1	2	3	4	5	6	7	8	9	10	11	12	13	14	15	16	17	18	19		
17	1~1~18~17	三、四级公路填方路基,自身质量10t以内振动压路机碾压石方	1000m3压实方	1.366	6298.63		764.96		5785.27	6550.23		207.74	211.82	671.41	498.49	732.57	8872	6495.06		
18	LJ06	排水工程	km	2.88	272404.42		98206.26	204057.15	3199.27	305462.67		5250.33	11780.18	33540.35	21476.07	33975.87	411485	142876.9		
19	LJ0601	边沟	m	2600	272404.42		98206.26	204057.15	3199.27	305462.67		5250.33	11780.18	33540.35	21476.07	33975.87	411485	158.26		
20	LJ060101	现浇混凝土边沟	m	2600	219492		78624	167351.89	2899.65	248875.54		4429.1	9747.64	26931.67	17338.22	27659	334981	128.84		
21	1~3~4~5	现浇混凝土边沟排水沟	10m3实体	58.5	219492		78624	167351.89	2899.65	248875.54		4429.1	9747.64	26931.67	17338.22	27659	334981	5726.17		
22	LJ060104	边沟盖板	m3	48	52912.42		19582.26	36705.26	299.62	56587.13		821.24	2032.54	6608.68	4137.85	6316.87	76504	1593.84		
23	1~3~4~10	预制混凝土水沟盖板(矩形带孔)	10m3	4.8	24446.4		11289.6	14701.83	261.92	26253.35		547.61	1085.67	3830.64	1935.11	3028.71	36681	7641.9		
24	1~3~4~12	水沟盖板安装	10m3	4.8	3638.4		3333.12	618.19		3951.31		116.95	161.58	1116.6	290.64	507.34	6144	1280.09		
25	1~3~4~11	水沟盖板预制钢筋	1t	5.984	24827.62		4959.54	21385.23	37.7	26382.47		156.68	785.3	1661.45	1912.1	2780.82	33679	5628.14		
26	103	路面工程	km	2.88	2221644.62		179475.07	1990256.63	334082.15	2503813.86		33175.55	68396.77	83528.89	172382.7	257516.8	3118815	1082921.72		
27	LM02	水泥混凝土路面			2171886.29		173788.27	1990256.63	289744.55	2453789.45		31318.95	66805.53	80903.89	168434.8	252112.74	3053365			
28	LM0201	路面垫层	m2	11720.95	177737.24		656.38	214408.5	11840.83	226905.71		1844.74	5431.65	826.77	13728.01	22386.32	271123	23.13		
29	LM02010	碎石垫层	m2	11720.95	177737.24		656.38	214408.5	11840.83	226905.71		1844.74	5431.65	826.77	13728.01	22386.32	271123	23.13		
30	2~1~1~15	路面垫层机械铺碎石(压实厚度15cm)	1000m2	11.721	177737.24		656.38	214408.5	11840.83	226905.71		1844.74	5431.65	826.77	13728.01	22386.32	271123	23131.4		
31	LM0203	路面基层	m2	21648.95	531872.63		18185.16	584642.29	36508.18	639335.63		6052.53	16254.03	7838.41	41120.1	63954.06	774555	35.78		
32	LM02030	水泥稳定类基层	m2	21648.95	531872.63		18185.16	584642.29	36508.18	639335.63		6052.53	16254.03	7838.41	41120.1	63954.06	774555	35.78		
33	2~1~2~23	稳定土拌和机拌和水泥碎石基层(水泥剂量5%,压实厚度15cm)	1000m2	21.649	531872.63		18185.16	584642.29	36508.18	639335.63		6052.53	16254.03	7838.41	41120.1	63954.06	774555	35777.85		

编制：白勇

复核：徐凌

## 表A.0.2-7 建筑安装工程费计算表

建设项目名称：尤溪县台溪乡洋书线（Y087）洋尾至书京入点段公路改建工程

编制范围：尤溪县台溪乡洋书线（Y087）洋尾至书京入点段公路改建工程

第 3 页共 11 页

03表

序号	分项编号	工程名称	单位	工程量	定额直接费(元)	定额设备购置费(元)	直接费(元)				设备购置费	措施费	企业管理费	规费	利润(元)	税金(元)	金额合计(元)	
							人工费	材料费	施工机械使用费	合计					费率(%) 7.42%	税率(%) 9.0%	合计	单价
1	2	3	4	5	6	7	8	9	10	11	12	13	14	15	16	17	18	19
34	LM0205	水泥混凝土面层	m2	20784.95	1462276.41		154946.73	1191205.84	241395.55	1587548.12		23421.68	45119.85	72238.71	113586.69	165772.35	2007687	96.59
35	LM02050	水泥混凝土	m2	20784.95	1454555.09		153875.51	1184118.12	241376.02	1579369.66		23374.5	44875.63	71879.85	112992.15	164924.26	1997416	96.1
36	2~2~17~3	摊铺机铺筑混凝土路面厚度20cm(轨道式)	1000m2路面	20.785	1315254.02		153875.51	1184118.12	98396.45	1436390.08		18610.14	40194.16	61242.65	101955.13	149255.29	1807647	86968.85
37	4~11~11~24	运输能力6m3以内搅拌运输车运混凝土第一个1km	100m3	41.57	58946.26				60220.71	60220.71		1938.73	1112.91	1684.48	4600.24	6260.14	75817	1823.84
38	4~11~11~12	生产能力15m3/h以内混凝土拌和站(楼)拌和	100m3	41.57	80354.81				82758.86	82758.86		2825.64	3568.56	8952.72	6436.78	9408.83	113951	2741.19
39	LM02050	钢筋	kg	1992.6	7721.33		1071.22	7087.72	19.53	8178.47		47.19	244.23	358.86	594.55	848.1	10271	5.15
40	2~2~17~15	水泥混凝土路面钢筋	1t	1.9926	7721.33		1071.22	7087.72	19.53	8178.47		47.19	244.23	358.86	594.55	848.1	10271	5154.76
41	LM06	旧路面处理	m2	12960	49758.33		5686.8		44337.6	50024.4		1856.6	1591.24	2625	3947.9	5404.06	65449	5.05
42	LM0601	击碎旧路面	m2	11340	42048.72		5360.21		36685.77	42045.98		1573.8	1401.06	2148.31	3340.75	4545.89	55056	4.86
43	借鲁养预 营改增 3~16~3	打裂压稳	1000m2	11.34	42048.72		5360.21		36685.77	42045.98		1573.8	1401.06	2148.31	3340.75	4545.89	55056	4855.01
44	LM0602	挖除旧路面	m2	1620	7709.61		326.59		7651.83	7978.42		282.8	190.18	476.69	607.15	858.17	10393	6.42
45	2~3~1~4	挖掘机整体挖除路面	10m3	29.16	3819.96		326.59		3616.68	3943.27		154.87	116.74	284.46	303.59	432.26	5235	179.53
46	1~1~11~19	装载质量10t以内自卸汽车运石	1000m3天然密实方	0.2916	3889.65				4035.15	4035.15		127.93	73.44	192.23	303.55	425.91	5158	17689.32
47	104	桥梁涵洞工程	km	2.88	224988.56		78248.43	148166.12	17790.54	244205.09		5145.66	11136.78	27343	17902.31	27515.96	333249	115711.39
48	10401	涵洞工程	m/道		149373.58		55195.84	97038.14	10654.4	162888.39		3513.66	7419.9	19177.79	11894.79	18440.51	223335	
49	HD01	管涵	m/道		149373.58		55195.84	97038.14	10654.4	162888.39		3513.66	7419.9	19177.79	11894.79	18440.51	223335	
50	HD0101	直径1.5米圆管涵	m	23	65423.37		23934.5	43293.82	4312.5	71540.82		1496.23	3195.57	8304.65	5202.55	8076.58	97816	4252.89

编制：白勇

复核：徐凌

## 表A.0.2-7 建筑安装工程费计算表

建设项目名称：尤溪县台溪乡洋书线（Y087）洋尾至书京入点段公路改建工程

编制范围：尤溪县台溪乡洋书线（Y087）洋尾至书京入点段公路改建工程

第 4 页共 11 页

03表

序号	分项编号	工程名称	单位	工程量	定额直接费(元)	定额设备购置费(元)	直接费(元)				设备购置费	措施费	企业管理费	规费	利润(元)	税金(元)	金额合计(元)	
							人工费	材料费	施工机械使用费	合计					费率(%) 7.42%	税率(%) 9.0%	合计	单价
1	2	3	4	5	6	7	8	9	10	11	12	13	14	15	16	17	18	19
51	4~6~1~1	轻型墩台混凝土基础(跨径4m以内)	10m3实体	0.46	1715.8		417.31	1344.62	221.19	1983.13		42.96	98.57	151.54	137.81	217.26	2631	5720.14
52	4~6~2~2	轻型墩台混凝土基础(跨径4m以内)	10m3实体	3.885	19700.84		6700.85	12652.91	2465.91	21819.67		540.26	1131.81	2375.97	1585.87	2470.82	29924	7702.55
53	4~7~4~2	预制圆管涵管径2.0m以内混凝土	10m3实体	1.658	11292.64		6090.83	5440.63	522.67	12054.13		280.93	501.51	2097.66	895.97	1424.72	17255	10407.07
54	4~7~4~3	预制圆管涵钢筋	1t	1.593	6501.03		1070.5	6045.68	7.49	7123.67		40.26	205.63	358.62	500.62	740.59	8969	5630.5
55	4~7~5~2	人工安装圆管涵管径1.5m以内	10m3实体	1.658	1721		1634.13	223.27	1.16	1858.55		56.61	76.43	547.43	137.57	240.89	2917	1759.64
56	4~7~5~5	现浇圆管涵管座混凝土	10m3实体	3.375	10634.63		2343.6	9520.08	305.12	12168.8		185.91	472.28	818.03	837.93	1303.47	15786	4677.46
57	4~6~3~1	混凝土墩、台帽非泵送	10m3实体	0.071	346.27		98.61	219.99	65.68	384.27		9.6	19.89	36.55	27.88	43.04	521	7341.18
58	4~11~5~1	基础垫层填砂砾(砂)	10m3实体	1.237	1115.77		401.78	946.31		1348.08		27.47	64.1	134.6	89.59	149.75	1814	1466.11
59	4~11~1~1	沥青麻絮沉降缝	10m2	0.212	36.04		4.75	29.37		34.11		0.68	2.07	1.59	2.88	3.72	45	212.49
60	4~11~4~5	涂沥青(防水层)	10m2	8.67	2098.14		582.62	1383.45		1966.07		47.21	120.54	195.18	168.13	224.74	2722	313.94
61	1~3~6~1	现浇井身混凝土(雨水井、检查井)	10m3	1.033	6654.59		1966.83	4804.2	143.31	6914.34		126.43	295.53	668.97	525.08	767.73	9298	9001.05
62	4~11~5~6	基础混凝土垫层	10m3实体	0.27	704.43		154.22	683.32		837.54		14.79	40.47	51.67	56.37	90.08	1091	4040.41
63	4~1~3~3	斗容量1.0m3以内挖掘机挖基坑1500m3土方	1000m3	0.2	2902.2		2468.48		579.97	3048.45		123.14	166.73	866.86	236.85	399.78	4842	24209.07
64	HD0101	直径1.0米圆管涵	m	32	69004.85		25521.33	44375.77	5244.1	75141.19		1661.38	3483.84	8879.38	5501.94	8520.1	103188	3224.62
65	4~6~1~1	轻型墩台混凝土基础(跨径4m以内)	10m3实体	1.08	4028.4		979.78	3156.94	519.32	4656.04		100.85	231.43	355.78	323.56	510.09	6178	5720.14
66	4~6~2~2	轻型墩台混凝土基础(跨径4m以内)	10m3实体	4.195	21272.85		7235.54	13662.54	2662.68	23560.75		583.38	1222.13	2565.56	1712.41	2667.98	32312	7702.55
67	4~7~4~2	预制圆管涵管径2.0m以内混凝土	10m3实体	1.108	7546.59		4070.35	3635.84	349.29	8055.48		187.74	335.14	1401.81	598.76	952.1	11531	10407.06

编制：白勇

复核：徐凌

## 表A.0.2-7 建筑安装工程费计算表

建设项目名称：尤溪县台溪乡洋书线（Y087）洋尾至书京入点段公路改建工程

编制范围：尤溪县台溪乡洋书线（Y087）洋尾至书京入点段公路改建工程

第 5 页共 11 页

03表

序号	分项编号	工程名称	单位	工程量	定额直接费(元)	定额设备购置费(元)	直接费(元)				设备购置费	措施费	企业管理费	规费	利润(元)	税金(元)	金额合计(元)	
							人工费	材料费	施工机械使用费	合计					费率(%) 7.42%	税率(%) 9.0%	合计	单价
1	2	3	4	5	6	7	8	9	10	11	12	13	14	15	16	17	18	19
68	4~7~4~3	预制圆管涵钢筋	1t	0.9444	3854.1		634.64	3584.14	4.44	4223.22		23.87	121.91	212.6	296.79	439.06	5317	5630.49
69	4~7~5~2	人工安装圆管涵管径1.5m以内	10m3实体	1.108	1150.1		1092.05	149.2	0.78	1242.02		37.83	51.08	365.84	91.94	160.98	1950	1759.64
70	4~7~5~5	现浇圆管涵管座混凝土	10m3实体	2.096	6604.5		1455.46	5912.32	189.49	7557.28		115.46	293.31	508.03	520.38	809.5	9804	4677.46
71	4~6~3~1	混凝土墩、台帽非泵送	10m3实体	0.22	1072.94		305.54	681.65	203.51	1190.69		29.73	61.64	113.25	86.39	133.35	1615	7341.16
72	4~11~5~1	基础垫层填砂砾(砂)	10m3实体	1.744	1573.09		566.45	1334.16		1900.61		38.72	90.37	189.76	126.3	211.12	2557	1466.11
73	4~11~1~1	沥青麻絮沉降缝	10m2	0.14	23.8		3.14	19.39		22.53		0.45	1.37	1.05	1.9	2.46	30	212.5
74	4~11~4~5	涂沥青(防水层)	10m2	8.04	1945.68		540.29	1282.92		1823.21		43.78	111.78	181	155.91	208.41	2524	313.94
75	1~3~6~1	现浇井身混凝土(雨水井、检查井)	10m3	2.16	13914.72		4112.64	10045.58	299.66	14457.87		264.37	617.95	1398.81	1097.94	1605.33	19442	9001.05
76	4~11~5~6	基础混凝土垫层	10m3实体	0.36	939.24		205.63	911.09		1116.73		19.72	53.96	68.89	75.16	120.1	1455	4040.41
77	4~1~3~3	斗容量1.0m3以内挖掘机挖基坑1500m3土方	1000m3	0.35	5078.85		4319.84		1014.94	5334.78		215.49	291.78	1517.01	414.49	699.62	8473	24209.06
78	HD0101	直径0.75米圆管涵	m	13	14945.36		5740.01	9368.56	1097.81	16206.38		356.05	740.5	1993.76	1190.31	1843.83	22331	1717.76
79	4~6~1~1	轻型墩台混凝土基础(跨径4m以内)	10m3实体	0.33	1230.9		299.38	964.62	158.68	1422.68		30.82	70.72	108.71	98.87	155.86	1888	5720.14
80	4~6~2~2	轻型墩台混凝土(跨径4m以内)	10m3实体	0.616	3123.74		1062.48	2006.23	390.99	3459.7		85.66	179.46	376.73	251.45	391.77	4745	7702.55
81	4~7~4~2	预制圆管涵管径2.0m以内混凝土	10m3实体	0.273	1859.4		1002.89	895.83	86.06	1984.79		46.26	82.58	345.39	147.53	234.59	2841	10407.07
82	4~7~4~3	预制圆管涵钢筋	1t	0.364	1485.48		244.61	1381.44	1.71	1627.76		9.2	46.99	81.94	114.39	169.23	2050	5630.5
83	4~7~5~2	人工安装圆管涵管径1.5m以内	10m3实体	0.273	283.37		269.07	36.76	0.19	306.02		9.32	12.59	90.14	22.65	39.67	480	1759.64
84	4~7~5~5	现浇圆管涵管座混凝土	10m3实体	0.333	1049.28		231.24	939.32	30.11	1200.66		18.34	46.6	80.71	82.68	128.61	1558	4677.46

编制：白勇

复核：徐凌

## 表A.0.2-7 建筑安装工程费计算表

建设项目名称：尤溪县台溪乡洋书线（Y087）洋尾至书京入点段公路改建工程

编制范围：尤溪县台溪乡洋书线（Y087）洋尾至书京入点段公路改建工程

第 6 页共 11 页

03表

序号	分项编号	工程名称	单位	工程量	定额直接费(元)	定额设备购置费(元)	直接费(元)				设备购置费	措施费	企业管理费	规费	利润(元)	税金(元)	金额合计(元)	
							人工费	材料费	施工机械使用费	合计					费率(%) 7.42%	税率(%) 9.0%	合计	单价
1	2	3	4	5	6	7	8	9	10	11	12	13	14	15	16	17	18	19
85	4~6~3~1	混凝土墩、台帽非泵送	10m3实体	0.052	253.6		72.22	161.12	48.1	281.44		7.03	14.57	26.77	20.42	31.52	382	7341.19
86	4~11~5~1	基础垫层填砂砾(砂)	10m3实体	0.409	368.92		132.84	312.89		445.73		9.08	21.19	44.5	29.62	49.51	600	1466.1
87	4~11~1~1	沥青麻絮沉降缝	10m2	0.042	7.14		0.94	5.82		6.76		0.13	0.41	0.32	0.57	0.74	9	212.5
88	4~11~4~5	涂沥青(防水层)	10m2	2.483	600.89		166.86	396.21		563.06		13.52	34.52	55.9	48.15	64.36	780	313.94
89	1~3~6~1	现浇井身混凝土(雨水井、检查井)	10m3	0.454	2924.67		864.42	2111.43	62.98	3038.83		55.57	129.89	294.01	230.77	337.42	4086	9001.05
90	4~11~5~6	基础混凝土垫层	10m3实体	0.062	161.76		35.41	156.91		192.33		3.4	9.29	11.86	12.94	20.68	251	4040.4
91	4~1~3~3	斗容量1.0m3以内挖掘机挖基坑1500m3土方	1000m3	0.11	1596.21		1357.66		318.98	1676.65		67.73	91.7	476.77	130.27	219.88	2663	24209.05
92	10402	小桥工程	m/座		75614.98		23052.59	51127.98	7136.14	81316.7		1632.01	3716.87	8165.21	6007.52	9075.45	109914	
93	1040202	矩形板桥	m2/m	30.94	75614.98		23052.59	51127.98	7136.14	81316.7		1632.01	3716.87	8165.21	6007.52	9075.45	109914	3552.48
94	QL01	基础工程	m3	26.56	14441.85		5873.12	8234.24	2001.81	16109.17		409.76	801.16	2083.91	1161.44	1850.89	22416	843.99
95	QL0101	扩大基础	m3	26.56	14441.85		5873.12	8234.24	2001.81	16109.17		409.76	801.16	2083.91	1161.44	1850.89	22416	843.99
96	QL010102	实体式	m3	26.56	14441.85		5873.12	8234.24	2001.81	16109.17		409.76	801.16	2083.91	1161.44	1850.89	22416	843.99
97	4~1~3~3	斗容量1.0m3以内挖掘机挖基坑1500m3土方	1000m3	0.08	1160.88		987.39		231.99	1219.38		49.26	66.69	346.75	94.74	159.91	1937	24209.08
98	4~1~3~5	机械挖基坑1500m3石方	1000m3	0.04	1508.88		1063.1	165.5	372.76	1601.36		60.25	86.69	366.53	122.86	201.39	2439	60976.73
99	4~2~2~1	编织袋围堰高1.0m	10m围堰	1.5	1506		991.2	565.5		1556.7		48.6	86.52	332.05	121.77	193.11	2339	1559.17
100	4~6~1~2	轻型墩台混凝土基础(跨径8m以内)	10m3实体	2.656	8554.98		2141.8	6997.97	797.86	9937.63		207.65	491.48	759.36	686.66	1087.45	13170	4958.67
101	1~4~24~4	钻孔及压浆(锚杆)	100m	0.135	1225.13		583.63	103.99	591.72	1279.34		40.89	54.41	242.32	97.98	154.34	1869	13846.48

编制：白勇

复核：徐凌

## 表A.0.2-7 建筑安装工程费计算表

建设项目名称：尤溪县台溪乡洋书线（Y087）洋尾至书京入点段公路改建工程

编制范围：尤溪县台溪乡洋书线（Y087）洋尾至书京入点段公路改建工程

第 7 页 共 11 页

03表

序号	分项编号	工程名称	单位	工程量	定额直接费(元)	定额设备购置费(元)	直接费(元)				设备购置费	措施费	企业管理费	规费	利润(元)		税金(元)		金额合计(元)	
							人工费	材料费	施工机械使用费	合计					费率(%) 7.42%	税率(%) 9.0%	合计	单价		
1	2	3	4	5	6	7	8	9	10	11	12	13	14	15	16	17	18	19		
102	1~4~24~5	锚杆制作、安装	1t	0.104	485.99		106	401.28	7.48	514.76		3.12	15.37	36.91	37.43	54.68	662	6368.12		
103	QL02	下部构造	m2	30.94	30706.94		9462.89	20098.09	3382.79	32943.77		783.03	1725.08	3352.74	2464.56	3714.23	44983	1453.89		
104	QL0201	桥台	座	2	30706.94		9462.89	20098.09	3382.79	32943.77		783.03	1725.08	3352.74	2464.56	3714.23	44983	22491.7		
105	4~6~2~3	轻型墩台混凝土(跨径8m以内)	10m3实体	5.257	23572.39		7359.8	16111.66	2896.97	26368.43		628.13	1354.23	2619.38	1896.16	2957.97	35824	6814.59		
106	4~6~3~1	混凝土墩、台帽非泵送	10m3实体	0.494	2465.55		686.07	1579	456.96	2722.03		67.63	141.65	254.3	198.47	304.57	3689	7466.89		
107	4~6~3~5	现场加工桥(涵)台帽钢筋	1t	0.3506	1460.95		270.94	1246.22	27.9	1545.06		9.24	46.21	94.98	112.52	162.72	1971	5621		
108	4~6~3~5	现场加工桥(涵)台帽钢筋	1t	0.012	51.05		9.27	45.59	0.96	55.82		0.32	1.62	3.25	3.93	5.85	71	5898.92		
109	4~11~5~1	基础垫层填砂砾土	10m3实体	3.5	3157		1136.8	1115.63		2252.43		77.71	181.37	380.83	253.47	283.12	3429	979.7		
110	QL03	上部构造	m2	30.94	8157.4		1937.63	6139.01	599.25	8675.89		147.61	380.08	691.14	644.43	948.52	11488	371.29		
111	QL0301	钢筋混凝土矩形板	m3	6.74	8157.4		1937.63	6139.01	599.25	8675.89		147.61	380.08	691.14	644.43	948.52	11488	1704.4		
112	4~6~8~1	现浇混凝土矩形板上部构造	10m3实体	0.674	3303.95		830.37	2323.25	385.47	3539.09		82.3	189.81	302.96	265.34	394.16	4774	7082.58		
113	4~6~8~4	现场加工现浇矩形板上部构造钢筋	1t	0.8986	3429.96		412.64	3184.1	33.78	3630.52		20.84	108.49	142.62	264.1	374.99	4542	5054.03		
114	4~9~3~7	满堂式钢管支架高度4m	10m2立面面积	0.85	1337.9		656.88	604.84	151.69	1413.41		41.44	76.86	230.9	108.05	168.36	2039	2398.84		
115	4~9~6~1	支架预压	10m3混凝土实体	0.674	85.6		37.74	26.83	28.3	92.87		3.03	4.92	14.67	6.94	11.02	133	198		
116	QL04	桥面铺装	m2	30.94	4755.98		1164.01	3651.12	251.97	5067.1		59.84	148.09	432.49	368.32	546.82	6623	214.05		
117	QL0402	水泥混凝土铺装	m3	4.65	4755.98		1164.01	3651.12	251.97	5067.1		59.84	148.09	432.49	368.32	546.82	6623	1424.23		
118	4~6~13~5	桥面行车道铺装防水混凝土面层非泵送	10m3	0.465	2192.94		692.66	1519.36	131.95	2343.97		43.4	67.02	252.98	170.91	259.05	3137	6746.92		

编制：白勇

复核：徐凌



## 表A.0.2-7 建筑安装工程费计算表

建设项目名称：尤溪县台溪乡洋书线（Y087）洋尾至书京入点段公路改建工程

编制范围：尤溪县台溪乡洋书线（Y087）洋尾至书京入点段公路改建工程

第 8 页共 11 页

03表

序号	分项编号	工程名称	单位	工程量	定额直接费(元)	定额设备购置费(元)	直接费(元)				设备购置费	措施费	企业管理费	规费	利润(元)		税金(元)		金额合计(元)	
							人工费	材料费	施工机械使用费	合计					费率(%) 7.42%	税率(%) 9.0%	合计	单价		
1	2	3	4	5	6	7	8	9	10	11	12	13	14	15	16	17	18	19		
119	4~6~13~8	桥面行车道铺装水泥及防水混凝土钢筋(直径8mm以上)	1t	0.493	2128.77		392.03	1760.63	96.9	2249.57		13.64	67.33	148.72	163.96	237.89	2881	5844.05		
120	4~6~13~7	桥面行车道铺装水泥及防水混凝土钢筋(直径8mm以内)	1t	0.097	434.27		79.31	371.13	23.12	473.56		2.79	13.74	30.79	33.45	49.89	604	6229.03		
121	QL05	桥梁附属结构	m2	30.94	13563.96		2824.82	10871.69	425.54	14122.05		128.85	471.19	996.09	1050.97	1509.22	18278	590.77		
122	QL0501	桥梁支座	个	6	327.7		63.28	267.3		330.58		2.06	10.37	21.2	25.24	35.05	424	70.75		
123	QL050101	板式橡胶支座	dm3	5.65	327.7		63.28	267.3		330.58		2.06	10.37	21.2	25.24	35.05	424	75.13		
124	4~7~27~3	安装板式橡胶支座	1dm3	5.65	327.7		63.28	267.3		330.58		2.06	10.37	21.2	25.24	35.05	424	75.13		
125	QL0502	伸缩缝	m	4	5407.91		662.39	4487.14	330.55	5480.08		40.06	178.62	260.18	417.49	573.88	6950	1737.58		
126	QL050201	模数式伸缩缝	m	4	5407.91		662.39	4487.14	330.55	5480.08		40.06	178.62	260.18	417.49	573.88	6950	1737.58		
127	4~11~7~1	模数式伸缩缝(伸缩量480mm以内)	1m	4	4572		403.2	3898.79	291.52	4593.51		28.13	144.61	168.09	352.06	475.78	5762	1440.54		
128	4~11~7~5	模数式伸缩缝预留槽混凝土	10m3	0.048	292.99		132.79	159.53	17.77	310.08		8.38	16.83	46	23.61	36.44	441	9194.67		
129	4~11~7~6	模数式伸缩缝预留槽钢筋	1t	0.1188	542.92		126.4	428.82	21.26	576.49		3.56	17.17	46.09	41.82	61.66	747	6286.07		
130	QL0503	护栏与护网	m	12.64	7481.73		1996.24	5877.26	67.27	7940.78		80.21	266.5	678.43	580.87	859.21	10406	823.26		
131	QL050304	桥梁混凝土防撞护栏	m	12.64	7481.73		1996.24	5877.26	67.27	7940.78		80.21	266.5	678.43	580.87	859.21	10406	823.26		
132	5~1~1~5	现浇钢筋混凝土防撞护栏墙体混凝土	10m3实体	0.453	2309.85		811.78	1603.32	54.47	2469.57		46.8	102.58	281.63	182.47	277.48	3361	7418.38		
133	5~1~1~6	现浇钢筋混凝土防撞护栏墙体钢筋	1t	1.197	5145.9		1179.76	4252.32	12.81	5444.89		33	162.77	395.22	396.35	578.9	7011	5857.25		
134	5~1~7~3	栏式轮廓标	100块	0.06	25.98		4.7	21.62		26.32		0.42	1.15	1.58	2.04	2.84	34	572.48		
135	QL0504	支座垫石	m3	0.12	220.76		50.6	164.73	25.22	240.55		3.62	9.29	18.28	17.34	26.02	315	2625.88		

编制：白勇

复核：徐凌

## 表A.0.2-7 建筑安装工程费计算表

建设项目名称：尤溪县台溪乡洋书线（Y087）洋尾至书京入点段公路改建工程

编制范围：尤溪县台溪乡洋书线（Y087）洋尾至书京入点段公路改建工程

第 9 页共 11 页

03表

序号	分项编号	工程名称	单位	工程量	定额直接费(元)	定额设备购置费(元)	直接费(元)				设备购置费	措施费	企业管理费	规费	利润(元)	税金(元)	金额合计(元)	
							人工费	材料费	施工机械使用费	合计					费率(%) 7.42%	税率(%) 9.0%	合计	单价
1	2	3	4	5	6	7	8	9	10	11	12	13	14	15	16	17	18	19
136	4~6~2~87	板式支座垫石混凝土	10m3实体	0.012	89.47		30.64	41.41	24.66	96.71		2.82	5.14	11.6	7.23	11.12	135	11217.58
137	4~6~2~88	现场加工支座垫石钢筋	1t	0.0324	131.29		19.96	123.32	0.56	143.84		0.81	4.15	6.69	10.11	14.9	180	5570.83
138	QL0505	防震锚栓	kg	6.55	31.54		3.92	26.88	2.5	33.3		0.2	1	1.79	2.43	3.48	42	6.44
139	4~6~4~12	现场加工墩梁固结钢筋	1t	0.0066	31.54		3.92	26.88	2.5	33.3		0.2	1	1.79	2.43	3.48	42	6393.79
140	QL0506	泄水管	m	2.4	94.32		48.38	48.38		96.76		2.69	5.42	16.21	7.6	11.58	140	58.44
141	4~11~7~14	管径100mmPVC塑	10m	0.24	94.32		48.38	48.38		96.76		2.69	5.42	16.21	7.6	11.58	140	584.42
142	QL06	其他工程	m	30.94	3988.84		1790.13	2133.82	474.79	4398.74		102.92	191.28	608.85	317.8	505.76	6125	197.98
143	QL0601	桥梁检查通道	m	8	1817.12		743.56	1264.88	41.01	2049.44		39.09	80.7	255.27	143.72	231.14	2799	349.92
144	1~3~4~15	现浇混凝土急流槽	10m3	0.448	1764.67		707.48	1264.88	22.21	1994.56		37.24	78.37	241.55	139.52	224.21	2715	6061.26
145	1~3~1~3	机械开挖沟槽土方	1000m3天然密实方	0.0048	52.45		36.07		18.81	54.88		1.84	2.33	13.73	4.2	6.93	84	17481.04
146	QL0602	桥台面混凝土	m3	1.76	1084.09		353.91	839.42	20.15	1213.47		26.28	62.28	121.54	87.01	135.95	1647	935.53
147	4~6~14~1	混凝土搭板	10m3实体	0.176	737.09		277.94	502.82	20.15	800.91		18.99	42.35	96.09	59.24	91.58	1109	6302.02
148	4~11~5~6	基础混凝土垫层	10m3实体	0.133	347		75.97	336.6		412.57		7.28	19.94	25.45	27.77	44.37	537	4040.41
149	QL0603	拆除旧砼护栏	m3	4.65	1087.64		692.66	29.53	413.63	1135.82		37.56	48.3	232.04	87.07	138.67	1679	361.18
150	4~11~17~3	人工凿除混凝土及钢筋混凝土	10m3	0.465	1087.64		692.66	29.53	413.63	1135.82		37.56	48.3	232.04	87.07	138.67	1679	3611.77
151	107	交通工程及沿线设施	公路公里	2.88	129731.19		10235.11	130267.18	9562.16	150064.45		1549.62	5113.61	4295.3	10120.47	15402.91	186546	64773.04
152	10701	交通安全设施	公路公里	2.88	129731.19		10235.11	130267.18	9562.16	150064.45		1549.62	5113.61	4295.3	10120.47	15402.91	186546	64773.04
153	JA01	护栏			78856.2		4360.4	79113.92	2157.93	85632.25		757.24	3021.05	1713.58	6131.48	8753	106009	
154	JA0102	钢筋混凝土防撞护栏	m3/m	70	1613.3		620.42	942.03	140.91	1703.35		36.19	71.65	231.84	127.71	195.37	2366	33.8
155	JA010201	混凝土防撞护栏安装钢管	m3/m	70	1613.3		620.42	942.03	140.91	1703.35		36.19	71.65	231.84	127.71	195.37	2366	33.8

编制：白勇

复核：徐凌

## 表A.0.2-7 建筑安装工程费计算表

建设项目名称：尤溪县台溪乡洋书线（Y087）洋尾至书京入点段公路改建工程

编制范围：尤溪县台溪乡洋书线（Y087）洋尾至书京入点段公路改建工程

第 10 页共 11 页

03表

序号	分项编号	工程名称	单位	工程量	定额直接费(元)	定额设备购置费(元)	直接费(元)				设备购置费	措施费	企业管理费	规费	利润(元)	税金(元)	金额合计(元)	
							人工费	材料费	施工机械使用费	合计					费率(%) 7.42%	税率(%) 9.0%	合计	单价
1	2	3	4	5	6	7	8	9	10	11	12	13	14	15	16	17	18	19
156	5~1~1~4	预制钢筋混凝土护栏制作、安装钢管栏杆	1t	0.1715	1613.3		620.42	942.03	140.91	1703.35		36.19	71.65	231.84	127.71	195.37	2366	13796.54
157	JA0105	钢护栏	m	590	77242.9		3739.98	78171.89	2017.02	83928.89		721.05	2949.41	1481.74	6003.77	8557.64	103642	175.67
158	JA010501	波形钢板护栏	m	590	77242.9		3739.98	78171.89	2017.02	83928.89		721.05	2949.41	1481.74	6003.77	8557.64	103642	175.67
159	5~1~2~3	波形钢板护栏立柱钢管柱打入	1t	6.1968	37633.17		3192.59	36360.9	1813.78	41367.26		228.97	1190.34	1283.42	2897.69	4227.09	51195	8261.49
160	5~1~2~5	波形钢板护栏单面波形钢板	1t	6.636	38840.51		222.97	41251.16	203.25	41677.38		475.71	1724.91	89.63	3045.25	4231.16	51244	7722.13
161	5~1~2~1	波形钢板护栏基础混凝土	10m3实体	0.188	686.95		309.52	491.37		800.9		15.05	30.51	103.69	54.35	90.41	1095	5823.96
162	5~1~7~3	栏式轮廓标	100块	0.19	82.27		14.9	68.46		83.36		1.32	3.65	4.99	6.47	8.98	109	572.49
163	JA03	标志牌	块	18	9576.89		1566.38	8367.38	260.03	10193.79		60.1	302.92	548.92	737.54	1065.89	12909	717.18
164	JA0301	铝合金标志牌	块	18	9576.89		1566.38	8367.38	260.03	10193.79		60.1	302.92	548.92	737.54	1065.89	12909	717.18
165	JA030101	单柱式铝合金标志牌	块	18	9576.89		1566.38	8367.38	260.03	10193.79		60.1	302.92	548.92	737.54	1065.89	12909	717.18
166	5~1~4~1	标志牌基础混凝土	10m3	0.864	2858.98		1267.66	1731.71	3.02	3002.4		20.36	90.43	424.67	220.36	338.24	4096	4741.25
167	5~1~4~2	标志牌基础钢筋	1t	0.2281	995.89		222.26	866.2		1088.46		6.36	31.5	74.46	76.7	114.97	1392	6104.56
168	5~1~4~3	单柱式铝合金标志立柱	10t	0.0492	2870.57		52.35	2825.03	176.3	3053.68		16.95	90.8	34.17	220.99	307.49	3724	75769.68
169	5~1~4~4	单柱式铝合金标志面板	10t	0.0092	2851.46		24.11	2944.44	80.7	3049.26		16.43	90.19	15.62	219.49	305.19	3696	400887.31
170	JA04	标线			38352.76		3875.34	40300.2	7036.63	51212.18		697.09	1703.25	1877.16	3023.88	5266.22	63780	
171	JA0401	路面标线	m2	1096.5	38352.76		3875.34	40300.2	7036.63	51212.18		697.09	1703.25	1877.16	3023.88	5266.22	63780	58.17
172	JA040101	热熔标线	m2/m	1080	36784.8		3749.76	39176.14	6686.14	49612.04		667.98	1633.61	1811.32	2900.21	5096.26	61721	57.15
173	5~1~5~5	水泥混凝土路面热熔标线	100m2	10.8	36784.8		3749.76	39176.14	6686.14	49612.04		667.98	1633.61	1811.32	2900.21	5096.26	61721	5714.95
174	JA040103	振动标线	m2/m	16.25	1567.96		125.58	1124.07	350.49	1600.14		29.11	69.63	65.85	123.67	169.96	2058	126.67

编制：白勇

复核：徐凌

## 表A.0.2-7 建筑安装工程费计算表

建设项目名称：尤溪县台溪乡洋书线（Y087）洋尾至书京入点段公路改建工程

编制范围：尤溪县台溪乡洋书线（Y087）洋尾至书京入点段公路改建工程

第 11 页共 11 页

03表

序号	分项编号	工程名称	单位	工程量	定额直接费(元)	定额设备购置费(元)	直接费(元)				设备购置费	措施费	企业管理费	规费	利润(元)	税金(元)	金额合计(元)	
							人工费	材料费	施工机械使用费	合计					费率(%) 7.42%	税率(%) 9.0%	合计	单价
1	2	3	4	5	6	7	8	9	10	11	12	13	14	15	16	17	18	19
175	5~1~5~8	振动标线	100m2	0.1625	1567.96		125.58	1124.07	350.49	1600.14		29.11	69.63	65.85	123.67	169.96	2058	12666.83
176	JA05	里程碑、百米桩、界碑	个	28	395.26		178.98	231.8	17.88	428.66		9.06	17.55	61.41	31.3	49.32	597	21.33
177	JA0501	混凝土里程碑、百米桩、界碑	个	28	395.26		178.98	231.8	17.88	428.66		9.06	17.55	61.41	31.3	49.32	597	21.33
178	JA050101	混凝土里程碑	个	2	162.82		74.14	95.01	10.67	179.83		3.81	7.23	25.7	12.9	20.65	250	125.06
179	5~1~6~1	预制混凝土里程碑	100块	0.02	162.82		74.14	95.01	10.67	179.83		3.81	7.23	25.7	12.9	20.65	250	12506.1
180	JA050102	混凝土百米桩	个	26	232.44		104.83	136.79	7.22	248.83		5.25	10.32	35.7	18.4	28.67	347	13.35
181	5~1~6~2	预制混凝土百米桩	100块	0.26	232.44		104.83	136.79	7.22	248.83		5.25	10.32	35.7	18.4	28.67	347	1335.31
182	JA06	轮廓标、道口桩			1550.08		254.02	1253.88	89.69	1597.58		26.13	68.84	94.24	122.06	171.8	2081	
183	JA0602	道口柱式轮廓标	根	28	1550.08		254.02	1253.88	89.69	1597.58		26.13	68.84	94.24	122.06	171.8	2081	74.31
184	5~1~7~2	玻璃钢柱式轮廓标	100根	0.28	1550.08		254.02	1253.88	89.69	1597.58		26.13	68.84	94.24	122.06	171.8	2081	7430.85
185	JA07	广角镜	块	1	1000			1000		1000					74.2	96.68	1171	1170.88
186	JA0706	直径1米反光凸镜	块	1	1000			1000		1000					74.2	96.68	1171	1170.88
187				1	1000			1000		1000					74.2	96.68	1171	1170.88
188	110	专项费用	元	2.88						278851.87							278852	96823.57
189	11001	施工场地建设费	元	2.88						204988.43							204988	71176.54
190	11002	安全生产费	元	2.88						66079.03							66079	22944.11
191	11003	工伤保险费	元	2.88						7784.42							7784	2702.92
<b>合计</b>				2.88	2957189.18		382878.62	2493169.9	441247.67	3596148.07		48312.07	99692.31	157761.88	230405.36	346812.1	4479132	1555254.09

编制：白勇

复核：徐凌

## 表A.0.2-8 综合费率计算表

建设项目名称：尤溪县台溪乡洋书线（Y087）洋尾至书京入点段公路改建工程  
 编制范围：尤溪县台溪乡洋书线（Y087）洋尾至书京入点段公路改建工程

序号	工程类别	措施费 (%)											企业管理费 (%)						规费 (%)						
		冬季施工增加费	雨季施工增加费	夜间施工增加费	高原地区增加费	风沙地区增加费	沿海地区增加费	行车干扰施工增加费	干施工增加费	辅助施工费	工地转移费	综合费率		基本费用	主副食运费补贴	职工探亲路费	职工取暖补贴	取财费用	综合费率	养老保险费	失业保险费	医疗保险费	工伤保险费	住房公积金	综合费率
												12	13												
1	2	3	4	5	6	7	8	9	10	11	12	13	14	15	16	17	18	19	20	21	22	23	24	25	
01	土方		1.499					1.499	0.521	0.224	3.222	0.521	2.747	0.122	0.192		0.271	3.332	16	0.5	8.5		8.5	33.5	
02	石方		1.373					1.279	0.47	0.176	2.828	0.47	2.792	0.108	0.204		0.259	3.363	16	0.5	8.5		8.5	33.5	
03	运输		1.527					1.451	0.154	0.157	3.135	0.154	1.374	0.118	0.132		0.264	1.888	16	0.5	8.5		8.5	33.5	
04	路面	0.073	1.459					1.39	0.818	0.321	3.243	0.818	2.427	0.066	0.159		0.404	3.056	16	0.5	8.5		8.5	33.5	
05	隧道								1.195	0.257	0.257	1.195	3.569	0.096	0.266		0.513	4.444	16	0.5	8.5		8.5	33.5	
06	构造物	0.115	1.015					0.924	1.201	0.262	2.316	1.201	3.587	0.114	0.274		0.466	4.441	16	0.5	8.5		8.5	33.5	
06-1	构造物 (绿化)		1.015					0.924	1.201	0.262	2.201	1.201	3.587	0.114	0.274		0.466	4.441	16	0.5	8.5		8.5	33.5	
07	构造物	0.165	1.201					1.007	1.537	0.333	2.706	1.537	4.726	0.126	0.348		0.545	5.745	16	0.5	8.5		8.5	33.5	
08	构造物 (一般)	0.292	2.295					0.948	2.729	0.622	4.157	2.729	5.976	0.225	0.551		1.094	7.846	16	0.5	8.5		8.5	33.5	
08-1	构造物 (室内)	0.292						0.948	2.729	0.622	1.862	2.729	5.976	0.225	0.551		1.094	7.846	16	0.5	8.5		8.5	33.5	
08-2	构造物 (桥梁)	0.292	2.295					0.948	2.729	0.622	4.157	2.729	5.976	0.225	0.551		1.094	7.846	16	0.5	8.5		8.5	33.5	
08-3	构造物 (设备安装)	0.292						0.948	2.729	0.622	1.862	2.729	5.976	0.225	0.551		1.094	7.846	16	0.5	8.5		8.5	33.5	
09	技术复杂大桥	0.17	1.414						1.677	0.389	1.973	1.677	4.143	0.101	0.208		0.637	5.089	16	0.5	8.5		8.5	33.5	
10	钢材及钢结构(一般)								0.564	0.351	0.351	0.564	2.242	0.104	0.164		0.653	3.163	16	0.5	8.5		8.5	33.5	
10-1	钢材及钢结构(桥梁)								0.564	0.351	0.351	0.564	2.242	0.104	0.164		0.653	3.163	16	0.5	8.5		8.5	33.5	
10-2	钢材及钢结构(金属标志牌等)								0.564	0.351	0.351	0.564	2.242	0.104	0.164		0.653	3.163	16	0.5	8.5		8.5	33.5	

编制：白勇

复核：徐凌

## 表A.0.2-9 综合费计算表

建设项目名称：尤溪县台溪乡洋书线（Y087）洋尾至书京入点段公路改建工程

编制范围：尤溪县台溪乡洋书线（Y087）洋尾至书京入点段公路改建工程

第 1 页 共 3 页

04-1表

序号	工程名称	措施费											企业管理费						规费							
		冬季施工增加费	雨季施工增加费	夜间施工增加费	高原地区增加费	风沙地区增加费	沿海地区增加费	行车干扰施工增加费	干施工增加费	辅助施工费	工地转移费	综合费用		基本费用	主副食运费补贴	职工探亲路费	职工取暖补贴	取费	财务费用	综合费用	养老保险费	失业保险费	医疗保险费	工伤保险费	住房公积金	综合费用
												12	13													
1	临时供电设施	0.55	4.85						4.42	118.21	1.25	11.08	118.21	353.07	11.22	26.97		45.87	437.13	80.64	2.52	42.84		42.84	168.84	
2	挖土方		381.33						368.08	66.86	44.57	793.99	66.86	450.52	29.94	37.76		66.84	585.06	755.42	23.61	401.31		401.31	1581.65	
3	挖石方		687.17						644.47	222.75	82.18	1413.82	222.75	1393.23	63.78	106.62		150.05	1713.67	2757.77	86.18	1465.07		1465.07	5774.08	
4	利用土方填筑		142.75						142.75	49.61	21.33	306.84	49.61	261.59	11.62	18.28		25.81	317.29	409.96	12.81	217.79		217.79	858.36	
5	利用石方填筑		86.48						80.56	29.6	11.09	178.13	29.6	175.86	6.8	12.85		16.31	211.82	320.67	10.02	170.36		170.36	671.41	
6	现浇混凝土边沟	89.03	785.79						715.34	2636.1	202.84	1793	2636.1	7873.18	250.22	601.41		1022.83	9747.64	12862.89	401.97	6833.41		6833.41	26931.67	
7	边沟盖板	16.25	143.42						130.57	477.33	53.67	343.91	477.33	1564.04	57.84	117.67		293	2032.54	3156.39	98.64	1676.83		1676.83	6608.68	
8	碎石垫层	8.8	175.84						167.52	1453.89	38.69	390.85	1453.89	4313.68	117.31	282.6		718.06	5431.65	394.88	12.34	209.78		209.78	826.77	
9	水泥稳定类基层	38.31	765.63						729.42	4350.72	168.45	1701.81	4350.72	12908.55	351.04	845.68		2148.77	16254.03	3743.72	116.99	1988.85		1988.85	7838.41	
10	水泥混凝土	269.12	5247.77						4962.82	11814.62	1080.17	11559.88	11814.62	35613.46	1029.23	2389.24		5843.7	44875.63	34330.68	1072.83	18238.17		18238.17	71879.85	
11	钢筋									43.55	3.64	3.64	43.55	173.11	8.03	12.66		50.42	244.23	171.4	5.36	91.05		91.05	358.86	
12	击碎旧路面		630.27						630.27	219.07	94.18	1354.72	219.07	1155.08	51.3	80.73		113.95	1401.06	1026.06	32.06	545.09		545.09	2148.31	
13	挖除旧路面	2.78	115.01						109.43	37.24	18.34	245.56	37.24	146.15	7.11	11.21		25.7	190.18	227.67	7.12	120.95		120.95	476.69	
14	直径1.5米圆管涵	36.53	287.85						250.36	840.49	81.01	655.75	840.49	2585.27	77.37	193.29		339.64	3195.57	3966.4	123.95	2107.15		2107.15	8304.65	
15	直径1.0米圆管涵	41.89	324.49						280.09	924.94	89.97	736.44	924.94	2832.6	82.59	211.43		357.16	3483.8	4240.9	132.53	2252.9		2252.9	8879.3	

编制：白勇

复核：徐凌

## 表A.0.2-9 综合费计算表

建设项目名称：尤溪县台溪乡洋书线（Y087）洋尾至书京入点段公路改建工程  
 编制范围：尤溪县台溪乡洋书线（Y087）洋尾至书京入点段公路改建工程

序号	工程名称	措施费											企业管理费						规费								
		冬季施工增加费	雨季施工增加费	夜间施工增加费	高原地区增加费	风沙地区增加费	沿海地区增加费	行车干扰施工增加费	干施工增加费	辅助施工费	工地转移费	综合费用		基本费用	副食运费补贴	职工探亲路费	职工取暖补贴	财务费用	综合费用	养老保险费	失业保险费	医疗保险费	工伤保险费	住房公积金	综合费用		
												12	13													14	15
1	2	3	4	5	6	7	8	9	10	11	12	13	14	15	16	17	18	19	20	21	22	23	24	25			
													6					4						8			8
16	直径0.75米圆管涵	9.15	70.93					61.24	194.7	20.02	161.35	194.7	599.75	17.77	44.75		78.23	740.5	952.24	29.76	505.88			505.88	1993.76		
17	实体式	11.67	86.96						73.74	213.13	24.27	196.64	213.13	656.5	17.94	48.46		78.27	801.16	995.3	31.1	528.75			528.75	2083.91	
18	桥台	19.8	144.13						120.85	457.26	41	325.78	457.26	1413.65	38.36	104.08		168.99	1725.08	1601.31	50.04	850.69			850.69	3352.74	
19	钢筋混凝土矩形板	3.3	24.01					20.14	92.01	8.15	55.6	92.01	300.32	9.52	22.08		48.16	380.08	330.1	10.32	175.36			175.36	691.14		
20	水泥混凝土铺装	0.57	11.46					10.92	32.39	4.5	27.45	32.39	110.69	4.11	7.69		25.6	148.09	206.56	6.46	109.74			109.74	432.49		
21	板式橡胶支座								1.85	0.21	0.21	1.85	7.35	0.34	0.54		2.14	10.37	10.13	0.32	5.38			5.38	21.2		
22	模数式伸缩缝	0.24	1.72					1.44	33.35	3.31	6.71	33.35	128.52	5.69	9.41		35	178.62	124.26	3.88	66.02			66.02	260.18		
23	桥梁混凝土防撞护栏	0.95	8.4					7.64	57.08	6.14	23.13	57.08	199.16	8.02	14.84		44.49	266.5	324.03	10.13	172.14			172.14	678.43		
24	支座垫石	0.09	0.64					0.54	2.12	0.25	1.51	2.12	7.17	0.25	0.53		1.35	9.29	8.73	0.27	4.64			4.64	18.28		
25	防震锚栓								0.18	0.02	0.02	0.18	0.71	0.03	0.05		0.21	1	0.85	0.03	0.45			0.45	1.79		
26	泄水管	0.08	0.55					0.46	1.45	0.15	1.24	1.45	4.46	0.12	0.33		0.51	5.42	7.74	0.24	4.11			4.11	16.21		
27	桥梁检查通道	0.86	7.57					6.89	21.82	1.95	17.26	21.82	65.18	2.07	4.98		8.47	80.7	121.92	3.81	64.77			64.77	255.27		
28	桥台面混凝土	0.59	4.27					3.58	16.66	1.18	9.61	16.66	51.23	1.37	3.77		5.91	62.28	58.05	1.81	30.84			30.84	121.54		
29	拆除旧砼护栏	1.22	10.74					9.78	13.06	2.77	24.5	13.06	39.01	1.24	2.98		5.07	48.3	110.83	3.46	58.88			58.88	232.04		
30	混凝土防撞护栏安装钢管	0.84	7.37					6.71	19.38	1.9	16.81	19.38	57.87	1.84	4.42		7.52	71.65	110.73	3.46	58.83			58.83	231.84		
31	波形钢板护栏	0.81	7.17					6.53	687.96	18.57	33.09	687.96	2264.54	84.29	170.25		430.33	2949.41	707.69	22.12	375.96			375.96	1481.74		

编制：白勇

复核：徐凌

## 表A.0.2-9 综合费计算表

建设项目名称：尤溪县台溪乡洋书线（Y087）洋尾至书京入点段公路改建工程  
 编制范围：尤溪县台溪乡洋书线（Y087）洋尾至书京入点段公路改建工程

序号	工程名称	措施费											企业管理费						规费							
		冬季施工增加费	雨季施工增加费	夜间施工增加费	高原地区增加费	风沙地区增加费	沿海地区增加费	行车干扰施工增加费	干施工增加费	辅助施工费	工地转移费	综合费用		基本费用	主副食运费补贴	职工探亲路费	职工取暖补贴	取费	财务费用	综合费用	养老保险费	失业保险费	医疗保险费	工伤保险费	住房公积金	综合费用
												12	13													
1	2	3	4	5	6	7	8	9	10	11	12	13	14	15	16	17	18	19	20	21	22	23	24	25		
32	单柱式铝合金标志牌								54.01	6.09	6.09	54.01	214.71	9.96	15.71		62.54	302.92	262.17	8.19	139.28		139.28	548.92		
33	热熔标线	11.23	99.13					90.24	441.79	25.59	226.19	441.79	1319.47	41.94	100.79		171.42	1633.61	865.11	27.04	459.59		459.59	1811.32		
34	振动标线	0.51	4.51					4.1	18.83	1.16	10.28	18.83	56.24	1.79	4.3		7.31	69.63	31.45	0.98	16.71		16.71	65.85		
35	混凝土里程碑	0.09	0.81					0.74	1.96	0.21	1.86	1.96	5.84	0.19	0.45		0.76	7.23	12.28	0.38	6.52		6.52	25.7		
36	混凝土百米桩	0.12	1.08					0.98	2.79	0.28	2.46	2.79	8.34	0.27	0.64		1.08	10.32	17.05	0.53	9.06		9.06	35.7		
37	道口柱式轮廓标	0.37	3.29					3	18.62	0.85	7.51	18.62	55.6	1.77	4.25		7.22	68.84	45.01	1.41	23.91		23.91	94.24		
38	直径1米反光凸镜																									
39	合计：	565.75	10273.4					9645.61	25667.36	2159.95	22644.7	25667.36	79365.75	2404.26	5513.65		12408.65	99692.31	75348.96	2354.66	40029.13		40029.13	15776.88		

编制：白勇

复核：徐凌



## 表A.0.2-11 专项费用计算表

建设项目名称：尤溪县台溪乡洋书线（Y087）洋尾至书京入点段公路改建工程  
 编制范围：尤溪县台溪乡洋书线（Y087）洋尾至书京入点段公路改建工程

序号	工程或费用名称	说明及计算式	金额(元)	
11001	施工场地建设费	{部颁2018施工场地建设费}	204988	204988
11002	安全生产费	{A}*1.5%	66079	66079
11003	工伤保险费	{total}*0.15%	7784	7784

## 表A.0.2-12 土地使用及拆迁补偿费计算表

建设项目名称：尤溪县台溪乡洋书线（Y087）洋尾至书京入点段公路改建工程

编制范围：尤溪县台溪乡洋书线（Y087）洋尾至书京入点段公路改建工程

序号	费用名称	单位	数量	单价（元）	金额(元)	说明及计算式	备注
202	拆迁补偿费	公路公里	2.88	45972.22	132400		
20201	砖木结构	m2	180	680	122400		
20203	拆除电力、电讯线路	根	5	2000	10000		

编制：白勇

复核：徐凌

## 表A.0.2-13 工程建设其他费计算表

建设项目名称：尤溪县台溪乡洋书线（Y087）洋尾至书京入点段公路改建工程

编制范围：尤溪县台溪乡洋书线（Y087）洋尾至书京入点段公路改建工程

第 1 页 共 1 页

08表

序号	费用名称及项目	说明及计算式	金额(元)	备注
3	第三部分 工程建设其他费用		509606	
301	建设项目管理费		368119	
30101	建设单位（业主）管理费	{部颁2018建设单位（业主）管理费}	200102	0+(4119024.77-0)*0.04858*1.0
30102	建设项目信息化费	{部颁2018建设项目信息化费}	24714	0+(4119024.77-0)*0.006*1.0
30103	工程监理费	{部颁2018工程监理费}	123571	0+(4119024.77-0)*0.03*1.0
30104	设计文件审查费	{部颁2018设计文件审查费}	3172	0+(4119024.77-0)*0.00077*1.0
30105	竣（交）工验收试验检测费	{部颁2018竣（交）工验收试验检测费}	16560	16560
303	建设项目前期工作费	{部颁2018建设项目前期工作费}	123571	0+(4119024.77-0)*0.03*1.0
308	工程保险费	(建安工程费-设备费)*0.4%	17917	(4479131.79-0)*0.4%
4	第四部分 预备费		153634	
401	基本预备费	(建安工程费+第二部分 土地征用及拆迁补偿费+第三部分 工程建设其他费用)*3%	153634	(4479131.79+132400+509606.03)*3%

编制：白勇

复核：徐凌

## 表A.0.2-14 人工、材料、施工机械台班单价汇总表

建设项目名称：尤溪县台溪乡洋书线（Y087）洋尾至书京入点段公路改建工程

编制范围：尤溪县台溪乡洋书线（Y087）洋尾至书京入点段公路改建工程

第 1 页 共 3 页

09表

序号	名称	单位	代号	预算单价 (元)	备注	序号	名称	单位	代号	预算单价 (元)	备注
1	人工	工日	1	61.07		19	组合钢模板	t	2003026	4700.85	
2	机械工	工日	2	61.07		20	钢钎 = 22 ~ 25mm , 32mm	kg	2009002	6.32	
3	人工	工日	1001001	112		21	空心钢钎优质碳素工具钢	kg	2009003	6.84	
4	机械工	工日	1051001	112		22	50mm以内合金钻头 43mm	个	2009004	31.88	
5	柴油	kg	863	4.19		23	电焊条结422(502、506、507)3.2/4.0/5.0	kg	2009011	5.73	
6	HPB300钢筋	t	2001001	3681		24	螺栓混合规格	kg	2009013	7.35	
7	HRB400钢筋	t	2001002	3442		25	铁件铁件	kg	2009028	4.9	
8	钢丝绳股丝6-7×19，绳径 7.1~9mm；股丝6×37，绳径	t	2001019	4973		26	镀锌铁件	kg	2009029	5.73	
9	钢纤维扁丝切断型、钢丝切断型、高 强铰销型、剪切波纹型、剪切压痕型	t	2001020	5128.21		27	铁钉混合规格	kg	2009030	4.7	
10	8~12号铁丝镀锌铁丝	kg	2001021	4.36		28	石油沥青	t	3001001	4053	
11	20~22号铁丝镀锌铁丝	kg	2001022	4.79		29	汽油92号	kg	3003002	9.3	
12	型钢工字钢,角钢	t	2003004	3867		30	柴油0号, - 10号, - 20号	kg	3003003	7.85	
13	钢板Q235, = 5~40mm	t	2003005	3743		31	煤	t	3005001	561.95	
14	钢管无缝钢管	t	2003008	4611		32	电	kW·h	3005002	0.85	
15	镀锌钢板 = 1mm, = 1.5mm, = 3mm	t	2003012	4796		33	水	m <sup>3</sup>	3005004	2.72	
16	钢管立柱	t	2003015	5681		34	原木混合规格	m <sup>3</sup>	4003001	991	
17	波形钢板镀锌(包括端头板、撑架)	t	2003017	5726		35	锯材中板 = 19~35mm,中方混合规格	m <sup>3</sup>	4003002	1266	
18	钢模板各类定型大块钢模板	t	2003025	5384.62		36	PVC塑料管( 100mm) 100mm	m	5001014	10.77	

编制：白勇

复核：徐凌

## 表A.0.2-14 人工、材料、施工机械台班单价汇总表

建设项目名称：尤溪县台溪乡洋书线（Y087）洋尾至书京入点段公路改建工程

编制范围：尤溪县台溪乡洋书线（Y087）洋尾至书京入点段公路改建工程

第 2 页 共 3 页

09表

序号	名称	单位	代号	预算单价 (元)	备注	序号	名称	单位	代号	预算单价 (元)	备注
37	塑料编织袋袋装砂并用	个	5001052	1.45		55	板式橡胶支座GJZ系列、GYZ系列	dm3	6001003	47.01	
38	硝铵炸药1号、2号岩石硝铵炸药	kg	5005002	13.4		56	模数式伸缩装置80型	m	6003001	940.17	
39	非电毫秒雷管导爆管长3~7m	个	5005008	3.4		57	铝合金标志包括板面、垫板及其他金属附件	t	6007002	19646	
40	导爆索爆速6000~7000m/s	m	5005009	6.2		58	反光玻璃珠JT/T280--1995 1、2号(A类)	kg	6007003	3.33	
41	油漆	kg	5009002	14.2		59	反光膜	m2	6007004	170.94	
42	底油	kg	5009007	11.37		60	柱式轮廓标	根	6007008	35.56	
43	热熔涂料	kg	5009008	6.5		61	震动标线涂料	kg	6007010	8.12	
44	油毛毡400g,0.915m×21.95m	m2	5009012	3.42		62	120/20 聚乙烯绝缘电力电缆规格120/20	m	7001009	14.02	
45	路面用机制砂	m3	5503006	160		63	其他材料费	元	7801001	1	
46	砂砾堆方	m3	5503007	60		64	设备摊销费	元	7901001	1	
47	片石码方	m3	5505005	75		65	砂砾土堆方	m3	5503007001	25	
48	碎石(2cm)最大粒径2cm堆方	m3	5505012	98		66	冲击破碎机	台班	1262	2128.34	
49	碎石(4cm)最大粒径4cm堆方	m3	5505013	98		67	功率75kW以内履带式推土机TY100	台班	8001002	918.18	
50	碎石(8cm)最大粒径8cm堆方	m3	5505015	98		68	功率105kW以内履带式推土机T140-1带松土器	台班	8001004	1222.72	
51	碎石未筛分碎石统料堆方	m3	5505016	98		69	斗容量0.6m3履带式单斗挖掘机WY60液压	台班	8001025	859.24	
52	32.5级水泥	t	5509001	305		70	斗容量2.0m3履带式单斗挖掘机WY200A液压	台班	8001030	1550.36	
53	42.5级水泥	t	5509002	323		71	斗容量1.0m3履带式单斗挖掘机WK100机械	台班	8001035	1090.16	
54	钢筋混凝土电杆(7m)	根	5511002	264.1		72	斗容量1.0m3轮胎式装载机ZL20	台班	8001045	611.05	

编制：白勇

复核：徐凌

## 表A.0.2-14 人工、材料、施工机械台班单价汇总表

建设项目名称：尤溪县台溪乡洋书线（Y087）洋尾至书京入点段公路改建工程

编制范围：尤溪县台溪乡洋书线（Y087）洋尾至书京入点段公路改建工程

第 3 页 共 3 页

09表

序号	名称	单位	代号	预算单价 (元)	备注	序号	名称	单位	代号	预算单价 (元)	备注
73	功率120kW以内平地机F155	台班	8001058	1233.85		91	容量10000L以内洒水汽车 YGJ5170GSSJN	台班	8007043	1132.24	
74	机械自身质量12~15t光轮压路机3Y-12/15	台班	8001081	609.21		92	装载质量1.0t以内机动翻斗车F10A	台班	8007046	222.13	
75	机械自身质量18~21t光轮压路机3Y-18/21	台班	8001083	782.92		93	提升质量5t以内汽车式起重机QY5	台班	8009025	674.66	
76	机械自身质量10t以内振动压路机 YZJ10B	台班	8001088	939.39		94	提升质量12t以内汽车式起重机QY12	台班	8009027	872.18	
77	38~170mm液压锚固钻机YMG150A	台班	8001116	256.57		95	提升质量16t以内汽车式起重机QY16	台班	8009028	1049.78	
78	功率235kW以内稳定土拌和机WB230	台班	8003005	2086.07		96	提升质量25t以内汽车式起重机QY25	台班	8009030	1384.28	
79	热熔标线设备(含热熔釜标线车BJ-130、油涂抹器动力等)	台班	8003070	850.19		97	牵引力30kN以内单筒慢动电动卷扬机 JJM-3	台班	8009080	159.75	
80	凸起振动标线机	台班	8003075	634.4		98	牵引力50kN以内单筒慢动电动卷扬机 JJM-5	台班	8009081	178.02	
81	摊铺宽度2.5~4.5m轨道式水泥混凝土 摊铺机HTG4500含模轨400m	台班	8003077	1377.87		99	容量32kV·A以内交流电弧焊机BX1-330	台班	8015028	189.95	
82	混凝土电动刻纹机RQF180	台班	8003083	270.52		100	排气量3m3/min以内机动空气压缩机 CV-3/8-1	台班	8017047	307.34	
83	电动混凝土切缝机(含锯片摊销费用) SLF	台班	8003085	216		101	排气量9m3/min以内机动空气压缩机 VY-9/7	台班	8017049	743.84	
84	出料容量250L以内强制式混凝土搅拌机 JD250	台班	8005002	183.58		102	小型机具使用费	元	8099001	1	
85	容量6m3以内混凝土搅拌运输车MR45	台班	8005031	1341.35		103	定额基价	元	1999	1	
86	生产能力15m3/h以内混凝土搅拌站 HZ15	台班	8005056	821.8							
87	装载质量2t以内载货汽车	台班	8007001	368.17							
88	装载质量4t以内载货汽车CA10B	台班	8007003	510.46							
89	装载质量6t以内载货汽车 CA141K,CA1091K	台班	8007005	514.25							
90	装载质量10t以内自卸汽车QD361	台班	8007015	787.59							

编制：白勇

复核：徐凌

## 表A.0.3-2 分项工程预算表

编制范围：尤溪县台溪乡洋书线（Y087）洋尾至书京入点段公路改建工程

分项编号：10104

工程名称：临时供电设施

单位：总额

数量：2.88

单价：4312.98

第1页共86页

21-2表

代 号	工 程 项 目			架设输电线路									合 计	
	工 程 细 目			架设输电线路										
	定 额 单 位			100m										
	工 程 数 量			1										
	定 额 表 号			7~1~5~1										
	工、料、机名称	单位	单价(元)	定额	数量	金额(元)	定额	数量	金额(元)	定额	数量	金额(元)	数量	金额(元)
1001001	人工	工日	112	4.5	4.5	504						4.5	504	
2001021	8~12号铁丝镀锌铁丝	kg	4.36	4.2	4.2	18.31						4.2	18.31	
2003004	型钢工字钢,角钢	t	3867	0.02	0.02	58.01						0.02	58.01	
2003005	钢板Q235, =5~40mm	t	3743	0.05	0.05	187.15						0.05	187.15	
2009028	铁件铁件	kg	4.9	11.5	11.5	56.35						11.5	56.35	
5511002	钢筋混凝土电杆(7m)	根	264.1	3	3	792.3						3	792.3	
7001009	120/20 聚乙烯绝缘电力电缆 规格120/20	m	14.02	315	315	4416.3						315	4416.3	
7801001	其他材料费	元	1	157.8	157.8	157.8						157.8	157.8	
7901001	设备摊销费	元	1	3697.9	3697.9	3697.9						3697.9	3697.9	
9999001	定额基价	元	1	9843	9843	9843						9843	9843	
	<b>直接费</b>	<b>元</b>				9888.12							9888.12	
	<b>措施费</b>	<b>元</b>		478.26	2.316%	11.08							11.08	
		<b>元</b>		9842.88	1.201%	118.21							118.21	
	<b>企业管理费</b>	<b>元</b>		9843	4.441%	437.13							437.13	
	<b>规费</b>	<b>元</b>		504	33.5%	168.84							168.84	
	<b>利润</b>	<b>元</b>		10409.42	7.42%	772.38							772.38	
	<b>税金</b>	<b>元</b>		11395.76	9%	1025.62							1025.62	
	<b>金额合计</b>	<b>元</b>				12421.37							12421.37	

编制：白勇

复核：徐凌

## 表A.0.3-2 分项工程预算表

编制范围：尤溪县台溪乡洋书线（Y087）洋尾至书京入点段公路改建工程

分项编号：LJ0201

工程名称：挖土方

单位：m3

数量：3367.0

单价：10.05

第2页共86页

21-2表

代 号	工程 项 目			挖掘机挖装土、石方			自卸汽车运土、石方						合 计	
	工程 细 目			斗容量2.0m3以内挖掘机挖装普通土			装载质量10t以内自卸汽车运土第一个1km							
	定 额 单 位			1000m3天然密实方			1000m3天然密实方							
	工 程 数 量			3.367			3.367							
	定 额 表 号			1~1~9~8			1~1~11~5							
	工、料、机名称	单 位	单 价(元)	定 额	数 量	金 额(元)	定 额	数 量	金 额(元)	定 额	数 量	金 额(元)	数 量	金 额(元)
1001001	人工	工日	112	3.1	10.44	1169.02						10.44	1169.02	
8001030	斗容量2.0m3履带式单斗挖掘机WY200A液压	台班	1550.36	1.3	4.38	6786.08						4.38	6786.08	
8007015	装载质量10t以内自卸汽车QD361	台班	787.59				6.82	22.96	18085.38			22.96	18085.38	
9999001	定额基价	元	1	2281	7680	7680	5178	17433	17433			25114	25114	
	<b>直接费</b>	<b>元</b>				7955.1			18085.38				26040.49	
	<b>措施费</b>	<b>元</b>		7680.35	3.222%	247.46	17433.23	3.135%	546.53				793.99	
		<b>元</b>		7680.35	0.521%	40.01	17433.23	0.154%	26.85				66.86	
	<b>企业管理费</b>	<b>元</b>		7680.13	3.332%	255.9	17434.33	1.888%	329.16				585.06	
	<b>规费</b>	<b>元</b>		2149.49	33.5%	720.08	2571.85	33.5%	861.57				1581.65	
	<b>利润</b>	<b>元</b>		8223.5	7.42%	610.18	18336.86	7.42%	1360.6				1970.78	
	<b>税金</b>	<b>元</b>		9828.74	9%	884.59	21210.09	9%	1908.91				2793.5	
	<b>金额合计</b>	<b>元</b>				10713.33			23118.99				33832.32	

编制：白勇

复核：徐凌



## 表A.0.3-2 分项工程预算表

编制范围：尤溪县台溪乡洋书线（Y087）洋尾至书京入点段公路改建工程

分项编号：LJ0202

工程名称：挖石方

单位：m3

数量：2376.0

单价：34.42

第3页共86页

21-2表

代 号	工 程 项 目			开炸石方			装载机装土、石方			自卸汽车运土、石方			合 计	
	工 程 细 目			机械打眼开炸次坚石			斗容量1m3以内装载机装次坚石、坚石			装载质量10t以内自卸汽车运石第一个1km				
	定 额 单 位			1000m3天然密实方			1000m3天然密实方			1000m3天然密实方				
	工 程 数 量			2.376			2.376			2.376				
	定 额 表 号			1~1~14~5			1~1~10~7			1~1~11~19				
	工、料、机名称	单位	单价(元)	定额	数量	金额(元)	定额	数量	金额(元)	定额	数量	金额(元)	数量	金额(元)
1001001	人工	工日	112	51.3	121.89	13651.55							121.89	13651.55
2009003	空心钢钎优质碳素工具钢	kg	6.84	18	42.77	292.53							42.77	292.53
2009004	50mm以内合金钻头	个	31.88	25	59.4	1893.67							59.4	1893.67
5005002	硝铵炸药1号、2号岩石硝铵炸药	kg	13.4	179	425.3	5699.07							425.3	5699.07
5005008	非电毫秒雷管导爆管长3~7m	个	3.4	195	463.32	1575.29							463.32	1575.29
5005009	导爆索爆速6000~7000m/s	m	6.2	103	244.73	1517.31							244.73	1517.31
7801001	其他材料费	元	1	25.6	60.83	60.83							60.83	60.83
8001045	斗容量1.0m3轮胎式装载机ZL20	台班	611.05				5.02	11.93	7288.31				11.93	7288.31
8007015	装载质量10t以内自卸汽车QD361	台班	787.59							8.45	20.08	15812.6	20.08	15812.6
8017049	排气量9m3/min以内机动空气压缩机VY-9/7	台班	743.84	7.1	16.87	12548.28							16.87	12548.28
8099001	小型机具使用费	元	1	434	1031.18	1031.18							1031.18	1031.18
9999001	定额基价	元	1	14907	35420	35420	2938	6980	6980	6415	15242	15242	57643	57643

编制：白勇

复核：徐凌

## 表A.0.3-2 分项工程预算表

编制范围：尤溪县台溪乡洋书线（Y087）洋尾至书京入点段公路改建工程

分项编号：LJ0202

工程名称：挖石方

单位：m3

数量：2376.0

单价：34.42

第4页共86页

21-2表

代 号	工程项目			开炸石方			装载机装土、石方			自卸汽车运土、石方			合 计	
	工程细目			机械打眼开炸次坚石			斗容量1m3以内装载机装次坚石、坚石			装载质量10t以内自卸汽车运石第一个1km				
	定额单位			1000m3天然密实方			1000m3天然密实方			1000m3天然密实方				
	工程数量			2.376			2.376			2.376				
	定额表号			1~1~14~5			1~1~10~7			1~1~11~19				
	工、料、机名称	单位	单价(元)	定额	数量	金额(元)	定额	数量	金额(元)	定额	数量	金额(元)	数量	金额(元)
	<b>直接费</b>		元			38269.72			7288.31			15812.6		61370.63
	<b>措施费</b>		元	26116.46	2.828%	738.57	6980.22	2.828%	197.4	15242.41	3.135%	477.85		1413.82
			元	35420.16	0.47%	166.47	6980.22	0.47%	32.81	15242.41	0.154%	23.47		222.75
	<b>企业管理费</b>		元	35419.03	3.363%	1191.14	6980.69	3.363%	234.76	15242.04	1.888%	287.77		1713.67
	<b>规费</b>		元	13651.55	33.5%	4573.27	1335.88	33.5%	447.52	2248.64	33.5%	753.3		5774.08
	<b>利润</b>		元	37515.22	7.42%	2783.63	7445.66	7.42%	552.47	16031.13	7.42%	1189.51		4525.61
	<b>税金</b>		元	47722.8	9%	4295.05	8753.27	9%	787.79	18544.5	9%	1669.01		6751.85
	<b>金额合计</b>		元			52017.85			9541.06			20213.51		81772.42

编制：白勇

复核：徐凌

## 表A.0.3-2 分项工程预算表

编制范围：尤溪县台溪乡洋书线（Y087）洋尾至书京入点段公路改建工程

分项编号：LJ0301

工程名称：利用土方填筑

单位：m3

数量：2654.0

单价：5.01

第5页共86页

21-2表

代 号	工程 项 目			填方路基									合 计	
	工程 细 目			三、四级公路填方路基，自身质量 10t以内振动压路机碾压土方										
	定 额 单 位			1000m3压实方										
	工 程 数 量			2.654										
	定 额 表 号			1~1~18~11										
	工、料、机名称	单 位	单 价(元)	定 额	数 量	金 额(元)	定 额	数 量	金 额(元)	定 额	数 量	金 额(元)	数 量	金 额(元)
1001001	人工	工日	112	2.1	5.57	624.22						5.57	624.22	
8001058	功率120kW以内平地机F155	台班	1233.85	1.47	3.9	4813.72						3.9	4813.72	
8001088	机械自身质量10t以内振动压路机YZJ10B	台班	939.39	1.79	4.75	4462.72						4.75	4462.72	
9999001	定额基价	元	1	3588	9523	9523						9523	9523	
	<b>直接费</b>	<b>元</b>				9900.66							9900.66	
	<b>措施费</b>	<b>元</b>		9523.14	3.222%	306.84							306.84	
		<b>元</b>		9523.14	0.521%	49.61							49.61	
	<b>企业管理费</b>	<b>元</b>		9522.55	3.332%	317.29							317.29	
	<b>规费</b>	<b>元</b>		2562.28	33.5%	858.36							858.36	
	<b>利润</b>	<b>元</b>		10196.29	7.42%	756.57							756.57	
	<b>税金</b>	<b>元</b>		12189.33	9%	1097.04							1097.04	
	<b>金额合计</b>	<b>元</b>				13286.37							13286.37	

编制：白勇

复核：徐凌

## 表A.0.3-2 分项工程预算表

编制范围：尤溪县台溪乡洋书线（Y087）洋尾至书京入点段公路改建工程

分项编号：LJ0303

工程名称：利用石方填筑

单位：m3

数量：1366.0

单价：6.5

第6页共86页

21-2表

代 号	工程 项 目			填方路基									合 计	
	工程 细 目			三、四级公路填方路基，自身质量 10t以内振动压路机碾压石方										
	定 额 单 位			1000m3压实方										
	工 程 数 量			1.366										
	定 额 表 号			1~1~18~17										
	工、料、机名称	单 位	单 价(元)	定 额	数 量	金 额(元)	定 额	数 量	金 额(元)	定 额	数 量	金 额(元)	数 量	金 额(元)
1001001	人工	工日	112	5	6.83	764.96						6.83	764.96	
8001004	功率105kW以内履带式推土机T140-1带松土器	台班	1222.72	1.52	2.08	2538.76						2.08	2538.76	
8001088	机械自身质量10t以内振动压路机YZJ10B	台班	939.39	2.53	3.46	3246.51						3.46	3246.51	
9999001	定额基价	元	1	4611	6299	6299						6299	6299	
	<b>直接费</b>	<b>元</b>				6550.23							6550.23	
	<b>措施费</b>	<b>元</b>		6298.86	2.828%	178.13							178.13	
		<b>元</b>		6298.86	0.47%	29.6							29.6	
	<b>企业管理费</b>	<b>元</b>		6298.63	3.363%	211.82							211.82	
	<b>规费</b>	<b>元</b>		2004.19	33.5%	671.41							671.41	
	<b>利润</b>	<b>元</b>		6718.18	7.42%	498.49							498.49	
	<b>税金</b>	<b>元</b>		8139.68	9%	732.57							732.57	
	<b>金额合计</b>	<b>元</b>				8872.25							8872.25	

编制：白勇

复核：徐凌

## 表A.0.3-2 分项工程预算表

编制范围：尤溪县台溪乡洋书线（Y087）洋尾至书京入点段公路改建工程

分项编号：LJ060101

工程名称：现浇混凝土边沟

单位：m

数量：2600.0

单价：128.84

第7页共86页

21-2表

代 号	工 程 项 目			混凝土边沟、排水沟、截水沟、急流槽									合 计	
	工 程 细 目			现浇混凝土边沟、排水沟										
	定 额 单 位			10m3实体										
	工 程 数 量			58.5										
	定 额 表 号			1~3~4~5改										
	工、料、机名称	单位	单价(元)	定额	数量	金额(元)	定额	数量	金额(元)	定额	数量	金额(元)		
1001001	人工	工日	112	12	702	78624							702	78624
2003026	组合钢模板	t	4700.85	0.03	1.52	7149.99							1.52	7149.99
2009028	铁件铁件	kg	4.9	7.8	456.3	2235.87							456.3	2235.87
3001001	石油沥青	t	4053	0.01	0.76	3082.31							0.76	3082.31
3005004	水	m3	2.72	12	702	1909.44							702	1909.44
5503006	路面用机制砂	m3	160	5	292.5	46800							292.5	46800
5505012	碎石（2cm）最大粒径2cm堆方	m3	98	8.36	489.06	47927.88							489.06	47927.88
5509001	32.5级水泥	t	305	3.21	187.96	57327.95							187.96	57327.95
7801001	其他材料费	元	1	15.7	918.45	918.45							918.45	918.45
8005002	出料容量250L以内强制式混凝土搅拌机JD250	台班	183.58	0.27	15.8	2899.65							15.8	2899.65
9999001	定额基价	元	1	3752	219508	219508							219508	219508
	<b>直接费</b>	<b>元</b>				248875.54								248875.54
	<b>措施费</b>	<b>元</b>		77417.86	2.316%	1793								1793
		<b>元</b>		219508.44	1.201%	2636.1								2636.1
	<b>企业管理费</b>	<b>元</b>		219492	4.441%	9747.64								9747.64
	<b>规费</b>	<b>元</b>		80393.04	33.5%	26931.67								26931.67
	<b>利润</b>	<b>元</b>		233668.73	7.42%	17338.22								17338.22
	<b>税金</b>	<b>元</b>		307322.17	9%	27659								27659
	<b>金额合计</b>	<b>元</b>				334981.16								334981.16

编制：白勇

复核：徐凌

## 表A.0.3-2 分项工程预算表

编制范围：尤溪县台溪乡洋书线（Y087）洋尾至书京入点段公路改建工程

分项编号：LJ060104

工程名称：边沟盖板

单位：m3

数量：48.0

单价：1593.84

第 8 页共 86 页

21-2表

代 号	工 程 项 目			混凝土边沟、排水沟、截水沟、急流槽			混凝土边沟、排水沟、截水沟、急流槽			混凝土边沟、排水沟、截水沟、急流槽			合 计	
	工 程 细 目			预制混凝土水沟盖板(矩形带孔)			水沟盖板安装			水沟盖板预制钢筋				
	定 额 单 位			10m3			10m3			1t				
	工 程 数 量			4.8			4.8			5.984				
	定 额 表 号			1~3~4~10改			1~3~4~12改			1~3~4~11				
	工、料、机名称	单位	单价(元)	定额	数量	金额(元)	定额	数量	金额(元)	定额	数量	金额(元)		
1001001	人工	工日	112	21	100.8	11289.6	6.2	29.76	3333.12	7.4	44.28	4959.54	174.84	19582.26
2001001	HPB300钢筋	t	3681							0.12	0.71	2621.23	0.71	2621.23
2001002	HRB400钢筋	t	3442							0.91	5.42	18660.82	5.42	18660.82
2001022	20~22号铁丝镀锌铁丝	kg	4.79	5.7	27.36	131.05				3.6	21.54	103.19	48.9	234.24
2003025	钢模板各类定型大块钢模板	t	5384.62	0.03	0.12	672							0.12	672
3005004	水	m3	2.72	16	76.8	208.9	10	48	130.56				124.8	339.46
5503006	路面用机制砂	m3	160	4.85	23.27	3723.26	0.41	1.97	314.88				25.24	4038.14
5505012	碎石(2cm)最大粒径2cm堆方	m3	98	7.98	38.3	3753.32							38.3	3753.32
5509001	32.5级水泥	t	305				0.12	0.57	172.75				0.57	172.75
5509002	42.5级水泥	t	323	3.92	18.81	6076.02							18.81	6075.71
7801001	其他材料费	元	1	28.6	137.28	137.28							137.28	137.28
8005002	出料容量250L以内强制式混凝土搅拌机JD250	台班	183.58	0.27	1.3	237.92							1.3	237.92
8099001	小型机具使用费	元	1	5	24	24				6.3	37.7	37.7	61.7	61.7
9999001	定额基价	元	1	5093	24447	24447	758	3640	3640	4149	24829	24829	52916	52916

编制：白勇

复核：徐凌

## 表A.0.3-2 分项工程预算表

编制范围：尤溪县台溪乡洋书线（Y087）洋尾至书京入点段公路改建工程

分项编号：LJ060104

工程名称：边沟盖板

单位：m3

数量：48.0

单价：1593.84

第9页共86页

21-2表

代 号	工程 项 目			混凝土边沟、排水沟、截水沟、急流槽			混凝土边沟、排水沟、截水沟、急流槽			混凝土边沟、排水沟、截水沟、急流槽			合 计				
	工程 细 目			预制混凝土水沟盖板(矩形带孔)			水沟盖板安装			水沟盖板预制钢筋							
	定 额 单 位			10m3			10m3			1t							
	工 程 数 量			4.8			4.8			5.984							
	定 额 表 号			1~3~4~10改			1~3~4~12改			1~3~4~11							
	工、料、机名称	单 位	单 价(元)	定 额	数 量	金 额(元)	定 额	数 量	金 额(元)	定 额	数 量	金 额(元)	数 量	金 额(元)			
<b>直接费</b>		元				26253.35						3951.31			26382.47		56587.13
<b>措施费</b>		元		10967.53	2.316%	254.01	3162.89	2.316%	73.25	4743.95	0.351%	16.65					343.91
		元		24447.36	1.201%	293.6	3639.69	1.201%	43.7	24829.07	0.564%	140.03					477.33
<b>企业管理费</b>		元		24446.4	4.441%	1085.66	3638.4	4.441%	161.58	24827.62	3.163%	785.3					2032.54
<b>规费</b>		元		11434.75	33.5%	3830.64	3333.12	33.5%	1116.6	4959.54	33.5%	1661.45					6608.68
<b>利润</b>		元		26079.68	7.42%	1935.11	3916.93	7.42%	290.64	25769.6	7.42%	1912.1					4137.85
<b>税金</b>		元		33652.38	9%	3028.71	5637.08	9%	507.34	30897.99	9%	2780.82					6316.87
<b>金额合计</b>		元				36681.1				6144.41		33678.81					76504.32

编制：白勇

复核：徐凌

# 表A.0.3-2 分项工程预算表

编制范围：尤溪县台溪乡洋书线（Y087）洋尾至书京入点段公路改建工程

分项编号：LM020101

工程名称：碎石垫层

单位：m2

数量：11720.95

单价：23.13

第 10 页共 86 页

21-2表

代 号	工 程 项 目			路面垫层									合 计	
	工 程 细 目			路面垫层机械铺碎石(压实厚度15cm)										
	定 额 单 位			1000m2										
	工 程 数 量			11.721										
	定 额 表 号			2~1~1~15										
	工、料、机名称		单位	单价(元)	定额	数量	金额(元)	定额	数量	金额(元)	定额	数量	金额(元)	数量
1001001	人工	工日	112	0.5	5.86	656.38							5.86	656.38
5505016	碎石未筛分碎石统料堆方	m3	98	186.66	2187.84	214408.5							2187.84	214408.5
8001058	功率120kW以内平地机F155	台班	1233.85	0.27	3.16	3904.73							3.16	3904.73
8001081	机械自身质量12~15t光轮压路机3Y-12/15	台班	609.21	0.23	2.7	1642.33							2.7	1642.33
8001083	机械自身质量18~21t光轮压路机3Y-18/21	台班	782.92	0.44	5.16	4037.71							5.16	4037.71
8007043	容量10000L以内洒水汽车 YGJ5170GSSJN	台班	1132.24	0.17	1.99	2256.07							1.99	2256.07
9999001	定额基价	元	1	15164	177737	177737							177737	177737
	<b>直接费</b>	<b>元</b>				226905.71								226905.71
	<b>措施费</b>	<b>元</b>		12052.09	3.243%	390.85								390.85
		<b>元</b>		177737.35	0.818%	1453.89								1453.89
	<b>企业管理费</b>	<b>元</b>		177737.24	3.056%	5431.65								5431.65
	<b>规费</b>	<b>元</b>		2467.97	33.5%	826.77								826.77
	<b>利润</b>	<b>元</b>		185013.64	7.42%	13728.01								13728.01
	<b>税金</b>	<b>元</b>		248736.88	9%	22386.32								22386.32
	<b>金额合计</b>	<b>元</b>				271123.2								271123.2

编制：白勇

复核：徐凌



## 表A.0.3-2 分项工程预算表

编制范围：尤溪县台溪乡洋书线（Y087）洋尾至书京入点段公路改建工程

分项编号：LM020302

工程名称：水泥稳定类基层

单位：m2

数量：21648.95

单价：35.78

第 11 页共 86 页

21-2表

代 号	工 程 项 目			稳定土拌和机拌和									合 计		
	工 程 细 目			稳定土拌和机拌和水泥碎石基层(水泥剂量5%，压实厚度15cm)											
	定 额 单 位			1000m2											
	工 程 数 量			21.649											
	定 额 表 号			2~1~2~23改											
	工、料、机名称			单 位	单 价(元)	定 额	数 量	金 额(元)	定 额	数 量	金 额(元)	定 额	数 量	金 额(元)	数 量
1001001	人工		工日	112	7.5	162.37	18185.16							162.37	18185.16
5505016	碎石未筛分碎石统料堆方		m3	98	220.34	4770.14	467473.78							4770.14	467473.78
5509001	32.5级水泥		t	305	16.76	362.79	110652.15							362.79	110652.15
7801001	其他材料费		元	1	301	6516.35	6516.35							6516.35	6516.35
8001058	功率120kW以内平地机F155		台班	1233.85	0.3	6.49	8013.49							6.49	8013.49
8001081	机械自身质量12~15t光轮压路机3Y-12/15		台班	609.21	0.25	5.41	3297.2							5.41	3297.2
8001083	机械自身质量18~21t光轮压路机3Y-18/21		台班	782.92	0.8	17.32	13559.55							17.32	13559.55
8003005	功率235kW以内稳定土拌和机WB230		台班	2086.07	0.16	3.46	7225.81							3.46	7225.81
8007043	容量10000L以内洒水汽车YGJ5170GSSJN		台班	1132.24	0.18	3.9	4412.14							3.9	4412.14
9999001	定额基价		元	1	24568	531864	531864							531864	531864
	<b>直接费</b>		元				639335.63								639335.63
	<b>措施费</b>		元		52476.45	3.243%	1701.81								1701.81
			元		531863.62	0.818%	4350.72								4350.72
	<b>企业管理费</b>		元		531872.63	3.056%	16254.03								16254.03
	<b>规费</b>		元		23398.24	33.5%	7838.41								7838.41
	<b>利润</b>		元		554179.19	7.42%	41120.1								41120.1
	<b>税金</b>		元		710600.69	9%	63954.06								63954.06
	<b>金额合计</b>		元				774554.75								774554.75

编制：白勇

复核：徐凌

## 表A.0.3-2 分项工程预算表

编制范围：尤溪县台溪乡洋书线（Y087）洋尾至书京入点段公路改建工程

分项编号：LM020501

工程名称：水泥混凝土

单位：m2

数量：20784.95

单价：96.1

第 12 页共 86 页

21-2表

代 号	工 程 项 目			普通混凝土			混凝土运输			混凝土搅拌站(楼)拌和			合 计	
	工 程 细 目			摊铺机铺筑混凝土路面厚度20cm(轨道式)			运输能力6m3以内搅拌运输车运混凝土第一个1km			生产能力15m3/h以内混凝土拌和站(楼)拌和				
	定 额 单 位			1000m2路面			100m3			100m3				
	工 程 数 量			20.785			41.57			41.57				
	定 额 表 号			2~2~17~3改			4~11~11~24			4~11~11~12				
	工、料、机名称	单位	单价(元)	定额	数量	金额(元)	定额	数量	金额(元)	定额	数量	金额(元)		
1001001	人工	工日	112	66.1	1373.89	153875.51							1373.89	153875.51
2001001	HPB300钢筋	t	3681		0.06	229.53							0.06	229.53
2003004	型钢工字钢,角钢	t	3867		0.02	80.38							0.02	80.38
3001001	石油沥青	t	4053	0.1	2.06	8339.92							2.06	8339.92
3005001	煤	t	561.95	0.02	0.42	233.6							0.42	233.6
3005004	水	m3	2.72	30	623.55	1696.06							623.55	1696.06
4003002	锯材中板 = 19~35mm,中方混合规格	m3	1266	0.06	1.25	1578.83							1.25	1578.83
5503006	路面用机制砂	m3	160	93.84	1950.46	312074.3							1950.46	312074.3
5505013	碎石(4cm)最大粒径4cm堆方	m3	98	169.32	3519.32	344892.99							3519.32	344892.99
5509002	42.5级水泥	t	323	75.89	1577.33	509478.26							1577.33	509478.26
7801001	其他材料费	元	1	265.3	5514.26	5514.26							5514.26	5514.26
8001002	功率75kW以内履带式推土机TY100	台班	918.18							1.13	46.97	43130.68	46.97	43130.68
8003077	摊铺宽度2.5~4.5m轨道式水泥混凝土摊铺机HTG4500含模轨400m	台班	1377.87	0.41	8.52	11742							8.52	11742
8003083	混凝土电动刻纹机RQF180	台班	270.52	7.22	150.07	40596.31							150.07	40596.31
8003085	电动混凝土切缝机(含锯片摊销费用)SLF	台班	216	2.5	51.98	11228.39							51.98	11228.39
8005031	容量6m3以内混凝土搅拌运输车MR45	台班	1341.35				1.08	44.9	60220.71				44.9	60220.71
8005056	生产能力15m3/h以内混凝土搅拌站HZ15	台班	821.8							1.16	48.22	39628.18	48.22	39628.18

编制：白勇

复核：徐凌

## 表A.0.3-2 分项工程预算表

编制范围：尤溪县台溪乡洋书线（Y087）洋尾至书京入点段公路改建工程

分项编号：LM020501

工程名称：水泥混凝土

单位：m2

数量：20784.95

单价：96.1

第 13 页共 86 页

21-2表

代 号	工程项目			普通混凝土			混凝土运输			混凝土搅拌站(楼)拌和			合 计	
	工程细目			摊铺机铺筑混凝土路面厚度20cm(轨道式)			运输能力6m3以内搅拌运输车运混凝土第一个1km			生产能力15m3/h以内混凝土拌和站(楼)拌和				
	定额单位			1000m2路面			100m3			100m3				
	工程数量			20.785			41.57			41.57				
	定额表号			2~2~17~3改			4~11~11~24			4~11~11~12				
	工、料、机名称	单位	单价(元)	定额	数量	金额(元)	定额	数量	金额(元)	定额	数量	金额(元)	数量	金额(元)
8007043	容量10000L以内洒水汽车 YGJ5170GSSJN	台班	1132.24	1.48	30.76	34829.74							30.76	34829.74
9999001	定额基价	元	1	63279	1315260	1315260	1418	58946	58946	1933	80336	80336	1454542	1454542
	<b>直接费</b>	<b>元</b>				1436390.08			60220.71			82758.86		1579369.66
	<b>措施费</b>	<b>元</b>		242101.69	3.243%	7851.36	58945.68	3.135%	1847.95	80335.68	2.316%	1860.57		11559.88
		<b>元</b>		1315260.5	0.818%	10758.78	58945.68	0.154%	90.78	80335.68	1.201%	965.06		11814.62
	<b>企业管理费</b>	<b>元</b>		1315254.02	3.056%	40194.16	58946.26	1.888%	1112.91	80354.81	4.441%	3568.56		44875.63
	<b>规费</b>	<b>元</b>		182813.89	33.5%	61242.65	5028.31	33.5%	1684.48	26724.52	33.5%	8952.72		71879.85
	<b>利润</b>	<b>元</b>		1374058.32	7.42%	101955.13	61997.88	7.42%	4600.24	86749	7.42%	6436.78		112992.15
	<b>税金</b>	<b>元</b>		1658392.16	9%	149255.29	69557.07	9%	6260.14	104542.54	9%	9408.83		164924.26
	<b>金额合计</b>	<b>元</b>				1807647.45			75817.21			113951.37		1997416.03

编制：白勇

复核：徐凌

## 表A.0.3-2 分项工程预算表

编制范围：尤溪县台溪乡洋书线（Y087）洋尾至书京入点段公路改建工程

分项编号：LM020502

工程名称：钢筋

单位：kg

数量：1992.6

单价：5.15

第 14 页共 86 页

21-2表

代 号	工程 项 目			拉杆、传力杆及钢筋									合 计	
	工程 细 目			水泥混凝土路面钢筋										
	定 额 单 位			1t										
	工 程 数 量			1.9926										
	定 额 表 号			2~2~17~15										
	工、料、机名称	单 位	单 价(元)	定 额	数 量	金 额(元)	定 额	数 量	金 额(元)	定 额	数 量	金 额(元)	数 量	金 额(元)
1001001	人工	工日	112	4.8	9.56	1071.22							9.56	1071.22
2001001	HPB300钢筋	t	3681	0.02	0.04	139.36							0.04	139.36
2001002	HRB400钢筋	t	3442	1.01	2	6899.68							2	6899.68
2001022	20~22号铁丝镀锌铁丝	kg	4.79	5.1	10.16	48.68							10.16	48.68
8099001	小型机具使用费	元	1	9.8	19.53	19.53							19.53	19.53
9999001	定额基价	元	1	3875	7721	7721							7721	7721
	<b>直接费</b>	<b>元</b>				8178.47								8178.47
	<b>措施费</b>	<b>元</b>		1036.04	0.351%	3.64								3.64
		<b>元</b>		7721.43	0.564%	43.55								43.55
	<b>企业管理费</b>	<b>元</b>		7721.33	3.163%	244.23								244.23
	<b>规费</b>	<b>元</b>		1071.22	33.5%	358.86								358.86
	<b>利润</b>	<b>元</b>		8012.74	7.42%	594.55								594.55
	<b>税金</b>	<b>元</b>		9423.28	9%	848.1								848.1
	<b>金额合计</b>	<b>元</b>				10271.38								10271.38

编制：白勇

复核：徐凌

## 表A.0.3-2 分项工程预算表

编制范围：尤溪县台溪乡洋书线（Y087）洋尾至书京入点段公路改建工程

分项编号：LM0601

工程名称：击碎旧路面

单位：m2

数量：11340.0

单价：4.86

第 15 页共 86 页

21-2表

代 号	工程 项 目			水泥混凝土路面碎石化									合 计	
	工程 细 目			打裂压稳										
	定 额 单 位			1000m2										
	工 程 数 量			11.34										
	定 额 表 号			借鲁养预营改增3~16~3改										
	工、料、机名称		单 位	单 价(元)	定 额	数 量	金 额(元)	定 额	数 量	金 额(元)	定 额	数 量	金 额(元)	数 量
1	人工	工日	61.07	7.74	87.77	5360.21							87.77	5360.21
1262	冲击破碎机	台班	2128.34	1.52	17.24	36685.77							17.24	36685.77
9999001	定额基价	元	1	3708	42046	42046							42046	42046
	<b>直接费</b>	<b>元</b>				42045.98								42045.98
	<b>措施费</b>	<b>元</b>		42045.98	3.222%	1354.72								1354.72
		<b>元</b>		42045.98	0.521%	219.07								219.07
	<b>企业管理费</b>	<b>元</b>		42048.72	3.332%	1401.06								1401.06
	<b>规费</b>	<b>元</b>		6412.86	33.5%	2148.31								2148.31
	<b>利润</b>	<b>元</b>		45023.57	7.42%	3340.75								3340.75
	<b>税金</b>	<b>元</b>		50509.9	9%	4545.89								4545.89
	<b>金额合计</b>	<b>元</b>				55055.79								55055.79

编制：白勇

复核：徐凌

## 表A.0.3-2 分项工程预算表

编制范围：尤溪县台溪乡洋书线（Y087）洋尾至书京入点段公路改建工程

分项编号：LM0602

工程名称：挖除旧路面

单位：m2

数量：1620.0

单价：6.42

第 16 页共 86 页

21-2表

代 号	工程 项 目			全部挖除旧路面			自卸汽车运土、石方			合 计				
	工程 细 目			挖掘机整体挖除路面			装载质量10t以内自卸汽车运石5km							
	定 额 单 位			10m3			1000m3天然密实方							
	工 程 数 量			29.16			0.2916							
	定 额 表 号			2~3~1~4			1~1~11~19改							
	工、料、机名称	单 位	单 价(元)	定 额	数 量	金 额(元)	定 额	数 量	金 额(元)					
1001001	人工	工日	112	0.1	2.92	326.59							2.92	326.59
8001030	斗容量2.0m3履带式单斗挖掘机WY200A液压	台班	1550.36	0.08	2.33	3616.68							2.33	3616.68
8007015	装载质量10t以内自卸汽车QD361	台班	787.59				17.57	5.12	4035.15				5.12	4035.15
9999001	定额基价	元	1	131	3812	3812	13339	3890	3890				7702	7702
	<b>直接费</b>	<b>元</b>				3943.27			4035.15					7978.42
	<b>措施费</b>	<b>元</b>		3811.98	3.243%	123.62	3889.64	3.135%	121.94					245.56
		<b>元</b>		3811.98	0.818%	31.25	3889.64	0.154%	5.99					37.24
	<b>企业管理费</b>	<b>元</b>		3819.96	3.056%	116.74	3889.65	1.888%	73.44					190.18
	<b>规费</b>	<b>元</b>		849.14	33.5%	284.46	573.82	33.5%	192.23					476.69
	<b>利润</b>	<b>元</b>		4091.56	7.42%	303.59	4091.02	7.42%	303.55					607.15
	<b>税金</b>	<b>元</b>		4802.93	9%	432.26	4732.3	9%	425.91					858.17
	<b>金额合计</b>	<b>元</b>				5235.2			5158.21					10393.41

编制：白勇

复核：徐凌

## 表A.0.3-2 分项工程预算表

编制范围：尤溪县台溪乡洋书线（Y087）洋尾至书京入点段公路改建工程

分项编号：HD0101

工程名称：直径1.5米圆管涵

单位：m

数量：23.0

单价：4252.89

第 17 页共 86 页

21-2表

代 号	工 程 项 目			基础、承台及支撑梁			实体式墩台			预制圆管涵			预制圆管涵		
	工 程 细 目			轻型墩台混凝土基础(跨径4m以内)			轻型墩台混凝土(跨径4m以内)			预制圆管涵管径2.0m以内混凝土			预制圆管涵钢筋		
	定 额 单 位			10m3实体			10m3实体			10m3实体			1t		
	工 程 数 量			0.46			3.885			1.658			1.593		
	定 额 表 号			4~6~1~1改			4~6~2~2改			4~7~4~2改			4~7~4~3		
	工、料、机名称		单位	单价(元)	定额	数量	金额(元)	定额	数量	金额(元)	定额	数量	金额(元)	定额	数量
1001001	人工	工日	112	8.1	3.73	417.31	15.4	59.83	6700.85	32.8	54.38	6090.83	6	9.56	1070.5
2001001	HPB300钢筋	t	3681										1.03	1.63	6010.43
2001019	钢丝绳股丝6-7×19，绳径7.1~9mm；股丝6×37，绳径14.1~15.5mm	t	4973					0.02	77.28						
2001021	8~12号铁丝镀锌铁丝	kg	4.36					0.55	2.14	9.32					
2001022	20~22号铁丝镀锌铁丝	kg	4.79										4.62	7.36	35.25
2003008	钢管无缝钢管	t	4611					0.02	0.06	268.71					
2003025	钢模板各类定型大块钢模板	t	5384.62	0.04	0.02	99.08	0.06	0.22	1171.48	0.07	0.12	660.65			
2009013	螺栓混合规格	kg	7.35	1.3	0.6	4.4	8.51	33.06	243						
2009028	铁件铁件	kg	4.9	10.2	4.69	22.99	5.02	19.5	95.56						
2009030	铁钉混合规格	kg	4.7				0.46	1.79	8.4						
3005004	水	m3	2.72	12	5.52	15.01	12	46.62	126.81	16	26.53	72.16			
4003002	锯材中板 = 19~35mm,中方混合规格	m3	1266				0.06	0.23	295.1						
5503006	路面用机制砂	m3	160	5.51	2.53	405.39	5	19.43	3108	4.85	8.04	1286.08			
5505012	碎石(2cm)最大粒径2cm堆方	m3	98							7.98	13.23	1296.46			
5505013	碎石(4cm)最大粒径4cm堆方	m3	98				8.57	33.29	3262.86						
5505015	碎石(8cm)最大粒径8cm堆方	m3	98	8.36	3.85	377.05									
5509001	32.5级水泥	t	305	2.88	1.32	403.5	3.04	11.81	3602.17						
5509002	42.5级水泥	t	323							3.92	6.5	2098.76			

编制：白勇

复核：徐凌

## 表A.0.3-2 分项工程预算表

编制范围：尤溪县台溪乡洋书线（Y087）洋尾至书京入点段公路改建工程

分项编号：HD0101

工程名称：直径1.5米圆管涵

单位：m

数量：23.0

单价：4252.89

第 18 页共 86 页

21-2表

代 号	工 程 项 目			基础、承台及支撑梁			实体式墩台			预制圆管涵			预制圆管涵		
	工 程 细 目			轻型墩台混凝土基础(跨径4m以内)			轻型墩台混凝土(跨径4m以内)			预制圆管涵管径2.0m以内混凝土			预制圆管涵钢筋		
	定 额 单 位			10m3实体			10m3实体			10m3实体			1t		
	工 程 数 量			0.46			3.885			1.658			1.593		
	定 额 表 号			4~6~1~1改			4~6~2~2改			4~7~4~2改			4~7~4~3		
	工、料、机名称		单 位	单 价(元)	定 额	数 量	金 额(元)	定 额	数 量	金 额(元)	定 额	数 量	金 额(元)	定 额	数 量
7801001	其他材料费	元	1	37.4	17.2	17.2	98.9	384.23	384.23	16	26.53	26.53			
8009025	提升质量5t以内汽车式起重机QY5	台班	674.66							0.46	0.76	514.55			
8009030	提升质量25t以内汽车式起重机QY25	台班	1384.28	0.34	0.16	216.5	0.45	1.75	2420.07						
8099001	小型机具使用费	元	1	10.2	4.69	4.69	11.8	45.84	45.84	4.9	8.12	8.12	4.7	7.49	7.49
9999001	定额基价	元	1	3730	1716	1716	5071	19702	19702	6811	11292	11292	4081	6501	6501
	<b>直接费</b>	<b>元</b>				1983.13			21819.67			12054.13			7123.67
	<b>措施费</b>	<b>元</b>		612.8	2.706%	16.58	8775.41	2.706%	237.46	6273.88	2.316%	145.3	1023.31	0.351%	3.59
		<b>元</b>		1715.69	1.537%	26.37	19702.27	1.537%	302.8	11292.41	1.201%	135.62	6501.31	0.564%	36.67
	<b>企业管理费</b>	<b>元</b>		1715.8	5.745%	98.57	19700.84	5.745%	1131.81	11292.64	4.441%	501.51	6501.03	3.163%	205.63
	<b>规费</b>	<b>元</b>		452.35	33.5%	151.54	7092.46	33.5%	2375.97	6261.67	33.5%	2097.66	1070.5	33.5%	358.62
	<b>利润</b>	<b>元</b>		1857.33	7.42%	137.81	21372.91	7.42%	1585.87	12075.07	7.42%	895.97	6746.91	7.42%	500.62
	<b>税金</b>	<b>元</b>		2414	9%	217.26	27453.59	9%	2470.82	15830.2	9%	1424.72	8228.79	9%	740.59
	<b>金额合计</b>	<b>元</b>				2631.27			29924.41			17254.91			8969.38

编制：白勇

复核：徐凌



## 表A.0.3-2 分项工程预算表

编制范围：尤溪县台溪乡洋书线（Y087）洋尾至书京入点段公路改建工程

分项编号：HD0101

工程名称：直径1.5米圆管涵

单位：m

数量：23.0

单价：4252.89

第 19 页共 86 页

21-2表

代 号	工 程 项 目			安 装 圆 管 涵			安 装 圆 管 涵			混 凝 土			基 础 垫 层		
	工 程 细 目			人工安装圆管涵管径1.5m以内			现浇圆管涵管座混凝土			混凝土墩、台帽非泵送			基础垫层填砂砾(砂)		
	定 额 单 位			10m3实体			10m3实体			10m3实体			10m3实体		
	工 程 数 量			1.658			3.375			0.071			1.237		
	定 额 表 号			4~7~5~2改			4~7~5~5改			4~6~3~1改			4~11~5~1		
	工、料、机名称	单 位	单 价(元)	定 额	数 量	金 额(元)	定 额	数 量	金 额(元)	定 额	数 量	金 额(元)	定 额	数 量	金 额(元)
1001001	人工	工日	112	8.8	14.59	1634.12	6.2	20.93	2343.6	12.4	0.88	98.6	2.9	3.59	401.78
2003025	钢模板各类定型大块钢模板	t	5384.62							0.05		18.73			
2009013	螺栓混合规格	kg	7.35							5.91	0.42	3.08			
2009028	铁件铁件	kg	4.9				1.3	4.39	21.5	3.48	0.25	1.21			
2009030	铁钉混合规格	kg	4.7				1.8	6.08	28.55						
3005004	水	m3	2.72	1	1.66	4.51	10	33.75	91.8	12	0.85	2.32			
4003002	锯材中板 = 19~35mm,中方混合规格	m3	1266				0.21	0.71	897.28						
5503006	路面用机制砂	m3	160	0.45	0.75	119.38	5.1	17.21	2754	4.9	0.35	55.62			
5503007	砂砾堆方	m3	60										12.75	15.77	946.31
5505013	碎石(4cm)最大粒径4cm堆方	m3	98				8.67	29.26	2867.6	8.47	0.6	58.91			
5509001	32.5级水泥	t	305	0.19	0.31	95.07	2.72	9.19	2802.99	3.42	0.24	74			
7801001	其他材料费	元	1	2.6	4.31	4.31	16.7	56.36	56.36	86.2	6.12	6.12			
8009025	提升质量5t以内汽车式起重机QY5	台班	674.66				0.13	0.44	296.01						
8009030	提升质量25t以内汽车式起重机QY25	台班	1384.28							0.66	0.05	64.87			
8099001	小型机具使用费	元	1	0.7	1.16	1.16	2.7	9.11	9.11	11.4	0.81	0.81			
9999001	定额基价	元	1	1038	1722	1722	3151	10636	10636	4877	346	346	902	1116	1116

编制：白勇

复核：徐凌

## 表A.0.3-2 分项工程预算表

编制范围：尤溪县台溪乡洋书线（Y087）洋尾至书京入点段公路改建工程

分项编号：HD0101

工程名称：直径1.5米圆管涵

单位：m

数量：23.0

单价：4252.89

第 20 页共 86 页

21-2表

代 号	工 程 项 目			安 装 圆 管 涵			安 装 圆 管 涵			混 凝 土			基 础 垫 层		
	工 程 细 目			人工安装圆管涵管径1.5m以内			现浇圆管涵管座混凝土			混凝土墩、台帽非泵送			基础垫层填砂砾(砂)		
	定 额 单 位			10m3实体			10m3实体			10m3实体			10m3实体		
	工 程 数 量			1.658			3.375			0.071			1.237		
	定 额 表 号			4~7~5~2改			4~7~5~5改			4~6~3~1改			4~11~5~1		
	工、料、机名称	单 位	单 价(元)	定 额	数 量	金 额(元)	定 额	数 量	金 额(元)	定 额	数 量	金 额(元)	定 额	数 量	金 额(元)
<b>直接费</b>			元		1858.55			12168.8			384.27			1348.08	
<b>措施费</b>			元	1551.83	2.316%	35.94	2512.6	2.316%	58.19	157.93	2.706%	4.27	381.26	2.706%	10.32
			元	1721.75	1.201%	20.67	10635.65	1.201%	127.72	346.26	1.537%	5.32	1116.22	1.537%	17.15
<b>企业管理费</b>			元	1721	4.441%	76.43	10634.63	4.441%	472.28	346.27	5.745%	19.89	1115.77	5.745%	64.1
<b>规费</b>			元	1634.13	33.5%	547.43	2441.88	33.5%	818.03	109.1	33.5%	36.55	401.78	33.5%	134.6
<b>利润</b>			元	1854.04	7.42%	137.57	11292.82	7.42%	837.93	375.75	7.42%	27.88	1207.35	7.42%	89.59
<b>税金</b>			元	2676.59	9%	240.89	14482.96	9%	1303.47	478.19	9%	43.04	1663.83	9%	149.75
<b>金额合计</b>			元			2917.49			15786.42			521.22			1813.58

编制：白勇

复核：徐凌

## 表A.0.3-2 分项工程预算表

编制范围：尤溪县台溪乡洋书线（Y087）洋尾至书京入点段公路改建工程

分项编号：HD0101

工程名称：直径1.5米圆管涵

单位：m

数量：23.0

单价：4252.89

第 21 页共 86 页

21-2表

代 号	工 程 项 目			沥青麻絮沉降缝			防水层			雨水井、检查井			基础垫层		
	工 程 细 目			沥青麻絮沉降缝			涂沥青(防水层)			现浇井身混凝土(雨水井、检查井)			基础混凝土垫层		
	定 额 单 位			10m2			10m2			10m3			10m3实体		
	工 程 数 量			0.212			8.67			1.033			0.27		
	定 额 表 号			4~11~1~1			4~11~4~5			1~3~6~1改			4~11~5~6改		
	工、料、机名称	单 位	单 价(元)	定 额	数 量	金 额(元)	定 额	数 量	金 额(元)	定 额	数 量	金 额(元)	定 额	数 量	金 额(元)
1001001	人工	工日	112	0.2	0.04	4.75	0.6	5.2	582.62	17	17.56	1966.83	5.1	1.38	154.22
2001001	HPB300钢筋	t	3681							0.05	0.05	174.91			
2001021	8~12号铁丝镀锌铁丝	kg	4.36							1.8	1.86	8.11			
2001022	20~22号铁丝镀锌铁丝	kg	4.79							1	1.03	4.95			
2009030	铁钉混合规格	kg	4.7							15.4	15.91	74.77			
3001001	石油沥青	t	4053	0.02		18.04	0.04	0.34	1370.44						
3005004	水	m3	2.72							12	12.4	33.72	12	3.24	8.81
4003002	锯材中板 = 19~35mm,中方混合规格	m3	1266							1.25	1.29	1634.72			
5503006	路面用机制砂	m3	160							5	5.17	826.4	5.1	1.38	220.32
5505012	碎石(2cm)最大粒径2cm堆方	m3	98							8.36	8.64	846.32			
5505013	碎石(4cm)最大粒径4cm堆方	m3	98										8.67	2.34	229.41
5509001	32.5级水泥	t	305							3.21	3.32	1012.3	2.72	0.74	224.24
7801001	其他材料费	元	1	53.4	11.32	11.32	1.5	13.01	13.01	182	188.01	188.01	2	0.54	0.54
8005002	出料容量250L以内强制式混凝土搅拌机JD250	台班	183.58							0.26	0.27	49.31			
8099001	小型机具使用费	元	1							91	94	94			
9999001	定额基价	元	1	170	36	36	242	2098	2098	6442	6654	6654	2609	705	705

编制：白勇

复核：徐凌

## 表A.0.3-2 分项工程预算表

编制范围：尤溪县台溪乡洋书线（Y087）洋尾至书京入点段公路改建工程

分项编号：HD0101

工程名称：直径1.5米圆管涵

单位：m

数量：23.0

单价：4252.89

第 22 页共 86 页

21-2表

代 号	工 程 项 目			沥青麻絮沉降缝			防水层			雨水井、检查井			基础垫层		
	工 程 细 目			沥青麻絮沉降缝			涂沥青(防水层)			现浇井身混凝土(雨水井、检查井)			基础混凝土垫层		
	定 额 单 位			10m2			10m2			10m3			10m3实体		
	工 程 数 量			0.212			8.67			1.033			0.27		
	定 额 表 号			4~11~1~1			4~11~4~5			1~3~6~1改			4~11~5~6改		
	工、料、机名称	单 位	单 价(元)	定 额	数 量	金 额(元)	定 额	数 量	金 额(元)	定 额	数 量	金 额(元)	定 额	数 量	金 额(元)
<b>直接费</b>		元			34.11			1966.07			6914.34			837.54	
<b>措施费</b>		元		4.51	2.706%	0.12	552.87	2.706%	14.96	2008.16	2.316%	46.51	146.35	2.706%	3.96
		元		35.99	1.537%	0.55	2097.57	1.537%	32.25	6654.21	1.201%	79.92	704.52	1.537%	10.83
<b>企业管理费</b>		元		36.04	5.745%	2.07	2098.14	5.745%	120.54	6654.59	4.441%	295.53	704.43	5.745%	40.47
<b>规费</b>		元		4.75	33.5%	1.59	582.62	33.5%	195.18	1996.91	33.5%	668.97	154.22	33.5%	51.67
<b>利润</b>		元		38.79	7.42%	2.88	2265.89	7.42%	168.13	7076.55	7.42%	525.08	759.69	7.42%	56.37
<b>税金</b>		元		41.33	9%	3.72	2497.12	9%	224.74	8530.36	9%	767.73	1000.83	9%	90.08
<b>金额合计</b>		元				45.05			2721.87			9298.08			1090.91

编制：白勇

复核：徐凌

## 表A.0.3-2 分项工程预算表

编制范围：尤溪县台溪乡洋书线（Y087）洋尾至书京入点段公路改建工程

分项编号：HD0101

工程名称：直径1.5米圆管涵

单位：m

数量：23.0

单价：4252.89

第 23 页共 86 页

21-2表

代 号	工 程 项 目			机械挖基坑土、石方									合 计	
	工 程 细 目			斗容量1.0m3以内挖掘机挖基坑 1500m3土方										
	定 额 单 位			1000m3										
	工 程 数 量			0.2										
	定 额 表 号			4~1~3~3										
	工、料、机名称	单位	单价(元)	定额	数量	金额(元)	定额	数量	金额(元)	定额	数量	金额(元)	数量	金额(元)
1001001	人工	工日	112	110.2	22.04	2468.48						213.7	23934.5	
2001001	HPB300钢筋	t	3681									1.68	6185.34	
2001019	钢丝绳股丝6-7×19，绳径7.1~9mm；股丝6×37，绳径14.1~15.5mm	t	4973									0.02	77.28	
2001021	8~12号铁丝镀锌铁丝	kg	4.36									4	17.42	
2001022	20~22号铁丝镀锌铁丝	kg	4.79									8.39	40.2	
2003008	钢管无缝钢管	t	4611									0.06	268.71	
2003025	钢模板各类定型大块钢模板	t	5384.62									0.36	1949.94	
2009013	螺栓混合规格	kg	7.35									34.08	250.48	
2009028	铁件铁件	kg	4.9									28.83	141.26	
2009030	铁钉混合规格	kg	4.7									23.77	111.72	
3001001	石油沥青	t	4053									0.34	1388.48	
3005004	水	m3	2.72									130.56	355.13	
4003002	锯材中板 = 19~35mm,中方混合规格	m3	1266									2.23	2827.1	
5503006	路面用机制砂	m3	160									54.84	8775.18	
5503007	砂砾堆方	m3	60									15.77	946.31	
5505012	碎石(2cm)最大粒径2cm堆方	m3	98									21.87	2142.78	
5505013	碎石(4cm)最大粒径4cm堆方	m3	98									65.5	6418.77	
5505015	碎石(8cm)最大粒径8cm堆方	m3	98									3.85	377.05	

编制：白勇

复核：徐凌

## 表A.0.3-2 分项工程预算表

编制范围：尤溪县台溪乡洋书线（Y087）洋尾至书京入点段公路改建工程

分项编号：HD0101

工程名称：直径1.5米圆管涵

单位：m

数量：23.0

单价：4252.89

第 24 页共 86 页

21-2表

代 号	工 程 项 目			机械挖基坑土、石方									合 计	
	工 程 细 目			斗容量1.0m3以内挖掘机挖基坑 1500m3土方										
	定 额 单 位			1000m3										
	工 程 数 量			0.2										
	定 额 表 号			4~1~3~3										
	工、料、机名称	单位	单价(元)	定额	数量	金额(元)	定额	数量	金额(元)	定额	数量	金额(元)	数量	金额(元)
5509001	32.5级水泥	t	305									26.93	8214.36	
5509002	42.5级水泥	t	323									6.5	2098.65	
7801001	其他材料费	元	1									707.62	707.62	
8001035	斗容量1.0m3履带式单斗挖掘机WK100机械	台班	1090.16	2.66	0.53	579.97						0.53	579.97	
8005002	出料容量250L以内强制式混凝土搅拌机JD250	台班	183.58									0.27	49.31	
8009025	提升质量5t以内汽车式起重机QY5	台班	674.66									1.2	810.56	
8009030	提升质量25t以内汽车式起重机QY25	台班	1384.28									1.95	2701.44	
8099001	小型机具使用费	元	1									171.23	171.23	
9999001	定额基价	元	1	14511	2902	2902						65426	65426	
	<b>直接费</b>	<b>元</b>				3048.45							71540.82	
	<b>措施费</b>	<b>元</b>		2902.18	2.706%	78.53							655.75	
		<b>元</b>		2902.18	1.537%	44.61							840.49	
	<b>企业管理费</b>	<b>元</b>		2902.2	5.745%	166.73							3195.57	
	<b>规费</b>	<b>元</b>		2587.65	33.5%	866.86							8304.65	
	<b>利润</b>	<b>元</b>		3192.08	7.42%	236.85							5202.55	
	<b>税金</b>	<b>元</b>		4442.03	9%	399.78							8076.58	
	<b>金额合计</b>	<b>元</b>				4841.81							97816.4	

编制：白勇

复核：徐凌

## 表A.0.3-2 分项工程预算表

编制范围：尤溪县台溪乡洋书线（Y087）洋尾至书京入点段公路改建工程

分项编号：HD0101

工程名称：直径1.0米圆管涵

单位：m

数量：32.0

单价：3224.62

第 25 页共 86 页

21-2表

代 号	工 程 项 目			基础、承台及支撑梁			实体式墩台			预制圆管涵			预制圆管涵		
	工 程 细 目			轻型墩台混凝土基础(跨径4m以内)			轻型墩台混凝土(跨径4m以内)			预制圆管涵管径2.0m以内混凝土			预制圆管涵钢筋		
	定 额 单 位			10m3实体			10m3实体			10m3实体			1t		
	工 程 数 量			1.08			4.195			1.108			0.9444		
	定 额 表 号			4~6~1~1改			4~6~2~2改			4~7~4~2改			4~7~4~3		
	工、料、机名称		单位	单价(元)	定额	数量	金额(元)	定额	数量	金额(元)	定额	数量	金额(元)	定额	数量
1001001	人工	工日	112	8.1	8.75	979.78	15.4	64.6	7235.54	32.8	36.34	4070.35	6	5.67	634.64
2001001	HPB300钢筋	t	3681										1.03	0.97	3563.24
2001019	钢丝绳股丝6-7×19，绳径7.1~9mm；股丝6×37，绳径14.1~15.5mm	t	4973					0.02	83.45						
2001021	8~12号铁丝镀锌铁丝	kg	4.36					0.55	2.31	10.06					
2001022	20~22号铁丝镀锌铁丝	kg	4.79										4.62	4.36	20.9
2003008	钢管无缝钢管	t	4611					0.02	0.06	290.15					
2003025	钢模板各类定型大块钢模板	t	5384.62	0.04	0.04	232.62	0.06	0.23	1264.95	0.07	0.08	441.5			
2009013	螺栓混合规格	kg	7.35	1.3	1.4	10.32	8.51	35.7	262.39						
2009028	铁件铁件	kg	4.9	10.2	11.02	53.98	5.02	21.06	103.19						
2009030	铁钉混合规格	kg	4.7				0.46	1.93	9.07						
3005004	水	m3	2.72	12	12.96	35.25	12	50.34	136.92	16	17.73	48.22			
4003002	锯材中板 = 19~35mm,中方混合规格	m3	1266				0.06	0.25	318.65						
5503006	路面用机制砂	m3	160	5.51	5.95	951.78	5	20.98	3356	4.85	5.37	859.45			
5505012	碎石(2cm)最大粒径2cm堆方	m3	98							7.98	8.84	866.39			
5505013	碎石(4cm)最大粒径4cm堆方	m3	98				8.57	35.95	3523.21						
5505015	碎石(8cm)最大粒径8cm堆方	m3	98	8.36	9.03	885.25									
5509001	32.5级水泥	t	305	2.88	3.11	947.35	3.04	12.75	3889.6						
5509002	42.5级水泥	t	323							3.92	4.34	1402.55			

编制：白勇

复核：徐凌

## 表A.0.3-2 分项工程预算表

编制范围：尤溪县台溪乡洋书线（Y087）洋尾至书京入点段公路改建工程

分项编号：HD0101

工程名称：直径1.0米圆管涵

单位：m

数量：32.0

单价：3224.62

第 26 页共 86 页

21-2表

代  号	工 程 项 目			基础、承台及支撑梁			实体式墩台			预制圆管涵			预制圆管涵		
	工 程 细 目			轻型墩台混凝土基础(跨径4m以内)			轻型墩台混凝土(跨径4m以内)			预制圆管涵管径2.0m以内混凝土			预制圆管涵钢筋		
	定 额 单 位			10m3实体			10m3实体			10m3实体			1t		
	工 程 数 量			1.08			4.195			1.108			0.9444		
	定 额 表 号			4~6~1~1改			4~6~2~2改			4~7~4~2改			4~7~4~3		
	工、料、机名称	单位	单价(元)	定 额	数 量	金 额(元)	定 额	数 量	金 额(元)	定 额	数 量	金 额(元)	定 额	数 量	金 额(元)
7801001	其他材料费	元	1	37.4	40.39	40.39	98.9	414.89	414.89	16	17.73	17.73			
8009025	提升质量5t以内汽车式起重机QY5	台班	674.66							0.46	0.51	343.86			
8009030	提升质量25t以内汽车式起重机QY25	台班	1384.28	0.34	0.37	508.31	0.45	1.89	2613.17						
8099001	小型机具使用费	元	1	10.2	11.02	11.02	11.8	49.5	49.5	4.9	5.43	5.43	4.7	4.44	4.44
9999001	定额基价	元	1	3730	4028	4028	5071	21274	21274	6811	7546	7546	4081	3854	3854
	<b>直接费</b>	<b>元</b>				4656.04			23560.75			8055.48			4223.22
	<b>措施费</b>	<b>元</b>		1438.74	2.706%	38.93	9475.64	2.706%	256.41	4192.68	2.316%	97.1	606.66	0.351%	2.13
		<b>元</b>		4028.14	1.537%	61.92	21274.4	1.537%	326.96	7546.43	1.201%	90.63	3854.26	0.564%	21.74
	<b>企业管理费</b>	<b>元</b>		4028.4	5.745%	231.43	21272.85	5.745%	1222.12	7546.59	4.441%	335.14	3854.1	3.163%	121.91
	<b>规费</b>	<b>元</b>		1062.03	33.5%	355.78	7658.39	33.5%	2565.56	4184.52	33.5%	1401.81	634.64	33.5%	212.6
	<b>利润</b>	<b>元</b>		4360.69	7.42%	323.56	23078.34	7.42%	1712.41	8069.47	7.42%	598.76	3999.87	7.42%	296.79
	<b>税金</b>	<b>元</b>		5667.67	9%	510.09	29644.22	9%	2667.98	10578.92	9%	952.1	4878.39	9%	439.06
	<b>金额合计</b>	<b>元</b>				6177.75			32312.2			11531.03			5317.44

编制：白勇

复核：徐凌



## 表A.0.3-2 分项工程预算表

编制范围：尤溪县台溪乡洋书线（Y087）洋尾至书京入点段公路改建工程

分项编号：HD0101

工程名称：直径1.0米圆管涵

单位：m

数量：32.0

单价：3224.62

第 27 页共 86 页

21-2表

代 号	工 程 项 目			安 装 圆 管 涵			安 装 圆 管 涵			混 凝 土			基 础 垫 层		
	工 程 细 目			人工安装圆管涵管径1.5m以内			现浇圆管涵管座混凝土			混凝土墩、台帽非泵送			基础垫层填砂砾(砂)		
	定 额 单 位			10m3实体			10m3实体			10m3实体			10m3实体		
	工 程 数 量			1.108			2.096			0.22			1.744		
	定 额 表 号			4~7~5~2改			4~7~5~5改			4~6~3~1改			4~11~5~1		
	工、料、机名称	单 位	单 价(元)	定 额	数 量	金 额(元)	定 额	数 量	金 额(元)	定 额	数 量	金 额(元)	定 额	数 量	金 额(元)
1001001	人工	工日	112	8.8	9.75	1092.04	6.2	13	1455.46	12.4	2.73	305.54	2.9	5.06	566.45
2003025	钢模板各类定型大块钢模板	t	5384.62							0.05	0.01	58.05			
2009013	螺栓混合规格	kg	7.35							5.91	1.3	9.56			
2009028	铁件铁件	kg	4.9				1.3	2.72	13.35	3.48	0.77	3.75			
2009030	铁钉混合规格	kg	4.7				1.8	3.77	17.73						
3005004	水	m3	2.72	1	1.11	3.01	10	20.96	57.01	12	2.64	7.18			
4003002	锯材中板 = 19~35mm,中方混合规格	m3	1266				0.21	0.44	557.24						
5503006	路面用机制砂	m3	160	0.45	0.5	79.78	5.1	10.69	1710.34	4.9	1.08	172.34			
5503007	砂砾堆方	m3	60										12.75	22.24	1334.16
5505013	碎石(4cm)最大粒径4cm堆方	m3	98				8.67	18.17	1780.89	8.47	1.86	182.53			
5509001	32.5级水泥	t	305	0.19	0.21	63.53	2.72	5.71	1740.76	3.42	0.75	229.28			
7801001	其他材料费	元	1	2.6	2.88	2.88	16.7	35	35	86.2	18.96	18.96			
8009025	提升质量5t以内汽车式起重机QY5	台班	674.66				0.13	0.27	183.83						
8009030	提升质量25t以内汽车式起重机QY25	台班	1384.28							0.66	0.15	201			
8099001	小型机具使用费	元	1	0.7	0.78	0.78	2.7	5.66	5.66	11.4	2.51	2.51			
9999001	定额基价	元	1	1038	1151	1151	3151	6605	6605	4877	1073	1073	902	1574	1574

编制：白勇

复核：徐凌

## 表A.0.3-2 分项工程预算表

编制范围：尤溪县台溪乡洋书线（Y087）洋尾至书京入点段公路改建工程

分项编号：HD0101

工程名称：直径1.0米圆管涵

单位：m

数量：32.0

单价：3224.62

第 28 页共 86 页

21-2表

代 号	工 程 项 目			安 装 圆 管 涵			安 装 圆 管 涵			混 凝 土			基 础 垫 层		
	工 程 细 目			人工安装圆管涵管径1.5m以内			现浇圆管涵管座混凝土			混凝土墩、台帽非泵送			基础垫层填砂砾(砂)		
	定 额 单 位			10m3实体			10m3实体			10m3实体			10m3实体		
	工 程 数 量			1.108			2.096			0.22			1.744		
	定 额 表 号			4~7~5~2改			4~7~5~5改			4~6~3~1改			4~11~5~1		
	工、料、机名称	单 位	单 价(元)	定 额	数 量	金 额(元)	定 额	数 量	金 额(元)	定 额	数 量	金 额(元)	定 额	数 量	金 额(元)
<b>直接费</b>		元			1242.02			7557.28			1190.69			1900.61	
<b>措施费</b>		元		1037.05	2.316%	24.02	1560.42	2.316%	36.14	489.36	2.706%	13.24	537.52	2.706%	14.55
		元		1150.6	1.201%	13.81	6605.13	1.201%	79.32	1072.94	1.537%	16.49	1573.72	1.537%	24.18
<b>企业管理费</b>		元		1150.1	4.441%	51.08	6604.5	4.441%	293.31	1072.94	5.745%	61.64	1573.09	5.745%	90.37
<b>规费</b>		元		1092.04	33.5%	365.84	1516.5	33.5%	508.03	338.06	33.5%	113.25	566.45	33.5%	189.76
<b>利润</b>		元		1239.02	7.42%	91.94	7013.26	7.42%	520.38	1164.31	7.42%	86.39	1702.18	7.42%	126.3
<b>税金</b>		元		1788.7	9%	160.98	8994.46	9%	809.5	1481.7	9%	133.35	2345.77	9%	211.12
<b>金额合计</b>		元				1949.68			9803.95			1615.06			2556.89

编制：白勇

复核：徐凌

## 表A.0.3-2 分项工程预算表

编制范围：尤溪县台溪乡洋书线（Y087）洋尾至书京入点段公路改建工程

分项编号：HD0101

工程名称：直径1.0米圆管涵

单位：m

数量：32.0

单价：3224.62

第 29 页共 86 页

21-2表

代 号	工 程 项 目			沥青麻絮沉降缝			防水层			雨水井、检查井			基础垫层			
	工 程 细 目			沥青麻絮沉降缝			涂沥青(防水层)			现浇井身混凝土(雨水井、检查井)			基础混凝土垫层			
	定 额 单 位			10m2			10m2			10m3			10m3实体			
	工 程 数 量			0.14			8.04			2.16			0.36			
	定 额 表 号			4~11~1~1			4~11~4~5			1~3~6~1改			4~11~5~6改			
	工、料、机名称			单 位	单 价(元)	定 额	数 量	金 额(元)	定 额	数 量	金 额(元)	定 额	数 量	金 额(元)	定 额	数 量
1001001	人工	工日	112	0.2	0.03	3.14	0.6	4.82	540.29	17	36.72	4112.64	5.1	1.84	205.63	
2001001	HPB300钢筋	t	3681							0.05	0.1	365.74				
2001021	8~12号铁丝镀锌铁丝	kg	4.36							1.8	3.89	16.95				
2001022	20~22号铁丝镀锌铁丝	kg	4.79							1	2.16	10.35				
2009030	铁钉混合规格	kg	4.7							15.4	33.26	156.34				
3001001	石油沥青	t	4053	0.02		11.92	0.04	0.31	1270.86							
3005004	水	m3	2.72							12	25.92	70.5	12	4.32	11.75	
4003002	锯材中板 = 19~35mm,中方混合规格	m3	1266							1.25	2.7	3418.2				
5503006	路面用机制砂	m3	160							5	10.8	1728	5.1	1.84	293.76	
5505012	碎石(2cm)最大粒径2cm堆方	m3	98							8.36	18.06	1769.64				
5505013	碎石(4cm)最大粒径4cm堆方	m3	98										8.67	3.12	305.88	
5509001	32.5级水泥	t	305							3.21	6.94	2116.72	2.72	0.98	298.99	
7801001	其他材料费	元	1	53.4	7.48	7.48	1.5	12.06	12.06	182	393.12	393.12	2	0.72	0.72	
8005002	出料容量250L以内强制式混凝土搅拌机JD250	台班	183.58							0.26	0.56	103.1				
8099001	小型机具使用费	元	1							91	196.56	196.56				
9999001	定额基价	元	1	170	24	24	242	1945	1945	6442	13914	13914	2609	939	939	

编制：白勇

复核：徐凌

## 表A.0.3-2 分项工程预算表

编制范围：尤溪县台溪乡洋书线（Y087）洋尾至书京入点段公路改建工程

分项编号：HD0101

工程名称：直径1.0米圆管涵

单位：m

数量：32.0

单价：3224.62

第 30 页共 86 页

21-2表

代 号	工 程 项 目			沥青麻絮沉降缝			防水层			雨水井、检查井			基础垫层		
	工 程 细 目			沥青麻絮沉降缝			涂沥青(防水层)			现浇井身混凝土(雨水井、检查井)			基础混凝土垫层		
	定 额 单 位			10m2			10m2			10m3			10m3实体		
	工 程 数 量			0.14			8.04			2.16			0.36		
	定 额 表 号			4~11~1~1			4~11~4~5			1~3~6~1改			4~11~5~6改		
	工、料、机名称	单 位	单 价(元)	定 额	数 量	金 额(元)	定 额	数 量	金 额(元)	定 额	数 量	金 额(元)	定 额	数 量	金 额(元)
<b>直接费</b>		元			22.53			1823.21			14457.87			1116.73	
<b>措施费</b>		元		2.98	2.706%	0.08	512.69	2.706%	13.87	4199.05	2.316%	97.25	195.13	2.706%	5.28
		元		23.77	1.537%	0.37	1945.15	1.537%	29.91	13913.93	1.201%	167.12	939.36	1.537%	14.44
<b>企业管理费</b>		元		23.8	5.745%	1.37	1945.68	5.745%	111.78	13914.72	4.441%	617.95	939.24	5.745%	53.96
<b>规费</b>		元		3.14	33.5%	1.05	540.29	33.5%	181	4175.54	33.5%	1398.81	205.63	33.5%	68.89
<b>利润</b>		元		25.62	7.42%	1.9	2101.24	7.42%	155.91	14797.04	7.42%	1097.94	1012.91	7.42%	75.16
<b>税金</b>		元		27.29	9%	2.46	2315.67	9%	208.41	17836.94	9%	1605.33	1334.44	9%	120.1
<b>金额合计</b>		元				29.75			2524.08			19442.26			1454.55

编制：白勇

复核：徐凌

## 表A.0.3-2 分项工程预算表

编制范围：尤溪县台溪乡洋书线（Y087）洋尾至书京入点段公路改建工程

分项编号：HD0101

工程名称：直径1.0米圆管涵

单位：m

数量：32.0

单价：3224.62

第 31 页共 86 页

21-2表

代 号	工 程 项 目			机械挖基坑土、石方									合 计	
	工 程 细 目			斗容量1.0m3以内挖掘机挖基坑 1500m3土方										
	定 额 单 位			1000m3										
	工 程 数 量			0.35										
	定 额 表 号			4~1~3~3										
	工、料、机名称	单位	单价(元)	定额	数量	金额(元)	定额	数量	金额(元)	定额	数量	金额(元)	数量	金额(元)
1001001	人工	工日	112	110.2	38.57	4319.84						227.87	25521.33	
2001001	HPB300钢筋	t	3681									1.07	3928.99	
2001019	钢丝绳股丝6-7×19，绳径7.1~9mm；股丝6×37，绳径14.1~15.5mm	t	4973									0.02	83.45	
2001021	8~12号铁丝镀锌铁丝	kg	4.36									6.2	27.01	
2001022	20~22号铁丝镀锌铁丝	kg	4.79									6.52	31.25	
2003008	钢管无缝钢管	t	4611									0.06	290.15	
2003025	钢模板各类定型大块钢模板	t	5384.62									0.37	1997.11	
2009013	螺栓混合规格	kg	7.35									38.4	282.27	
2009028	铁件铁件	kg	4.9									35.57	174.27	
2009030	铁钉混合规格	kg	4.7									38.97	183.14	
3001001	石油沥青	t	4053									0.32	1282.77	
3005004	水	m3	2.72									135.98	369.85	
4003002	锯材中板 = 19~35mm,中方混合规格	m3	1266									3.39	4294.09	
5503006	路面用机制砂	m3	160									57.2	9151.45	
5503007	砂砾堆方	m3	60									22.24	1334.16	
5505012	碎石(2cm)最大粒径2cm堆方	m3	98									26.9	2636.04	
5505013	碎石(4cm)最大粒径4cm堆方	m3	98									59.11	5792.5	
5505015	碎石(8cm)最大粒径8cm堆方	m3	98									9.03	885.25	

编制：白勇

复核：徐凌

## 表A.0.3-2 分项工程预算表

编制范围：尤溪县台溪乡洋书线（Y087）洋尾至书京入点段公路改建工程

分项编号：HD0101

工程名称：直径1.0米圆管涵

单位：m

数量：32.0

单价：3224.62

第 32 页共 86 页

21-2表

代 号	工 程 项 目			机械挖基坑土、石方									合 计	
	工 程 细 目			斗容量1.0m3以内挖掘机挖基坑 1500m3土方										
	定 额 单 位			1000m3										
	工 程 数 量			0.35										
	定 额 表 号			4~1~3~3										
	工、料、机名称	单位	单价(元)	定额	数量	金额(元)	定额	数量	金额(元)	定额	数量	金额(元)	数量	金额(元)
5509001	32.5级水泥	t	305									30.45	9286.42	
5509002	42.5级水泥	t	323									4.34	1402.48	
7801001	其他材料费	元	1									943.23	943.23	
8001035	斗容量1.0m3履带式单斗挖掘机WK100机械	台班	1090.16	2.66	0.93	1014.94						0.93	1014.94	
8005002	出料容量250L以内强制式混凝土搅拌机JD250	台班	183.58									0.56	103.1	
8009025	提升质量5t以内汽车式起重机QY5	台班	674.66									0.78	527.69	
8009030	提升质量25t以内汽车式起重机QY25	台班	1384.28									2.4	3322.48	
8099001	小型机具使用费	元	1									275.89	275.89	
9999001	定额基价	元	1	14511	5079	5079						69007	69007	
	<b>直接费</b>	<b>元</b>				5334.78							75141.19	
	<b>措施费</b>	<b>元</b>		5078.81	2.706%	137.43							736.44	
		<b>元</b>		5078.81	1.537%	78.06							924.94	
	<b>企业管理费</b>	<b>元</b>		5078.85	5.745%	291.78							3483.84	
	<b>规费</b>	<b>元</b>		4528.39	33.5%	1517.01							8879.38	
	<b>利润</b>	<b>元</b>		5586.12	7.42%	414.49							5501.94	
	<b>税金</b>	<b>元</b>		7773.56	9%	699.62							8520.1	
	<b>金额合计</b>	<b>元</b>				8473.17							103187.82	

编制：白勇

复核：徐凌

## 表A.0.3-2 分项工程预算表

编制范围：尤溪县台溪乡洋书线（Y087）洋尾至书京入点段公路改建工程

分项编号：HD0101

工程名称：直径0.75米圆管涵

单位：m

数量：13.0

单价：1717.76

第 33 页共 86 页

21-2表

代 号	工 程 项 目			基础、承台及支撑梁			实体式墩台			预制圆管涵			预制圆管涵		
	工 程 细 目			轻型墩台混凝土基础(跨径4m以内)			轻型墩台混凝土(跨径4m以内)			预制圆管涵管径2.0m以内混凝土			预制圆管涵钢筋		
	定 额 单 位			10m3实体			10m3实体			10m3实体			1t		
	工 程 数 量			0.33			0.616			0.273			0.364		
	定 额 表 号			4~6~1~1改			4~6~2~2改			4~7~4~2改			4~7~4~3		
	工、料、机名称	单位	单价(元)	定 额	数 量	金 额(元)	定 额	数 量	金 额(元)	定 额	数 量	金 额(元)	定 额	数 量	金 额(元)
1001001	人工	工日	112	8.1	2.67	299.38	15.4	9.49	1062.48	32.8	8.95	1002.89	6	2.18	244.61
2001001	HPB300钢筋	t	3681										1.03	0.37	1373.38
2001019	钢丝绳股丝6-7×19，绳径7.1~9mm；股丝6×37，绳径14.1~15.5mm	t	4973					12.25							
2001021	8~12号铁丝镀锌铁丝	kg	4.36				0.55	0.34	1.48						
2001022	20~22号铁丝镀锌铁丝	kg	4.79										4.62	1.68	8.06
2003008	钢管无缝钢管	t	4611				0.02	0.01	42.61						
2003025	钢模板各类定型大块钢模板	t	5384.62	0.04	0.01	71.08	0.06	0.03	185.75	0.07	0.02	108.78			
2009013	螺栓混合规格	kg	7.35	1.3	0.43	3.15	8.51	5.24	38.53						
2009028	铁件铁件	kg	4.9	10.2	3.37	16.49	5.02	3.09	15.15						
2009030	铁钉混合规格	kg	4.7				0.46	0.28	1.33						
3005004	水	m3	2.72	12	3.96	10.77	12	7.39	20.11	16	4.37	11.88			
4003002	锯材中板 = 19~35mm,中方混合规格	m3	1266				0.06	0.04	46.79						
5503006	路面用机制砂	m3	160	5.51	1.82	290.82	5	3.08	492.8	4.85	1.32	211.76			
5505012	碎石(2cm)最大粒径2cm堆方	m3	98							7.98	2.18	213.47			
5505013	碎石(4cm)最大粒径4cm堆方	m3	98				8.57	5.28	517.35						
5505015	碎石(8cm)最大粒径8cm堆方	m3	98	8.36	2.76	270.49									
5509001	32.5级水泥	t	305	2.88	0.95	289.47	3.04	1.87	571.16						
5509002	42.5级水泥	t	323							3.92	1.07	345.57			

编制：白勇

复核：徐凌

## 表A.0.3-2 分项工程预算表

编制范围：尤溪县台溪乡洋书线（Y087）洋尾至书京入点段公路改建工程

分项编号：HD0101

工程名称：直径0.75米圆管涵

单位：m

数量：13.0

单价：1717.76

第 34 页共 86 页

21-2表

代 号	工 程 项 目			基础、承台及支撑梁			实体式墩台			预制圆管涵			预制圆管涵			
	工 程 细 目			轻型墩台混凝土基础(跨径4m以内)			轻型墩台混凝土(跨径4m以内)			预制圆管涵管径2.0m以内混凝土			预制圆管涵钢筋			
	定 额 单 位			10m3实体			10m3实体			10m3实体			1t			
	工 程 数 量			0.33			0.616			0.273			0.364			
	定 额 表 号			4~6~1~1改			4~6~2~2改			4~7~4~2改			4~7~4~3			
	工、料、机名称		单位	单价(元)	定额	数量	金额(元)	定额	数量	金额(元)	定额	数量	金额(元)	定额	数量	金额(元)
7801001	其他材料费		元	1	37.4	12.34	12.34	98.9	60.92	60.92	16	4.37	4.37			
8009025	提升质量5t以内汽车式起重机QY5		台班	674.66							0.46	0.13	84.72			
8009030	提升质量25t以内汽车式起重机QY25		台班	1384.28	0.34	0.11	155.32	0.45	0.28	383.72						
8099001	小型机具使用费		元	1	10.2	3.37	3.37	11.8	7.27	7.27	4.9	1.34	1.34	4.7	1.71	1.71
9999001	定额基价		元	1	3730	1231	1231	5071	3124	3124	6811	1859	1859	4081	1486	1486
	<b>直接费</b>		<b>元</b>				1422.68			3459.7			1984.79			1627.76
	<b>措施费</b>		<b>元</b>		439.62	2.706%	11.9	1391.42	2.706%	37.65	1033.03	2.316%	23.93	233.83	0.351%	0.82
			<b>元</b>		1230.82	1.537%	18.92	3123.96	1.537%	48.01	1859.37	1.201%	22.33	1485.55	0.564%	8.38
	<b>企业管理费</b>		<b>元</b>		1230.9	5.745%	70.72	3123.74	5.745%	179.46	1859.4	4.441%	82.58	1485.48	3.163%	46.99
	<b>规费</b>		<b>元</b>		324.51	33.5%	108.71	1124.57	33.5%	376.73	1031.02	33.5%	345.39	244.61	33.5%	81.94
	<b>利润</b>		<b>元</b>		1332.43	7.42%	98.87	3388.85	7.42%	251.45	1988.23	7.42%	147.53	1541.67	7.42%	114.39
	<b>税金</b>		<b>元</b>		1731.79	9%	155.86	4353	9%	391.77	2606.54	9%	234.59	1880.28	9%	169.23
	<b>金额合计</b>		<b>元</b>				1887.65			4744.77			2841.13			2049.5

编制：白勇

复核：徐凌



## 表A.0.3-2 分项工程预算表

编制范围：尤溪县台溪乡洋书线（Y087）洋尾至书京入点段公路改建工程

分项编号：HD0101

工程名称：直径0.75米圆管涵

单位：m

数量：13.0

单价：1717.76

第 35 页共 86 页

21-2表

代 号	工 程 项 目			安 装 圆 管 涵			安 装 圆 管 涵			混 凝 土			基 础 垫 层		
	工 程 细 目			人工安装圆管涵管径1.5m以内			现浇圆管涵管座混凝土			混凝土墩、台帽非泵送			基础垫层填砂砾(砂)		
	定 额 单 位			10m3实体			10m3实体			10m3实体			10m3实体		
	工 程 数 量			0.273			0.333			0.052			0.409		
	定 额 表 号			4~7~5~2改			4~7~5~5改			4~6~3~1改			4~11~5~1		
	工、料、机名称	单 位	单 价(元)	定 额	数 量	金 额(元)	定 额	数 量	金 额(元)	定 额	数 量	金 额(元)	定 额	数 量	金 额(元)
1001001	人工	工日	112	8.8	2.4	269.07	6.2	2.06	231.24	12.4	0.64	72.22	2.9	1.19	132.84
2003025	钢模板各类定型大块钢模板	t	5384.62							0.05		13.72			
2009013	螺栓混合规格	kg	7.35							5.91	0.31	2.26			
2009028	铁件铁件	kg	4.9				1.3	0.43	2.12	3.48	0.18	0.89			
2009030	铁钉混合规格	kg	4.7				1.8	0.6	2.82						
3005004	水	m3	2.72	1	0.27	0.74	10	3.33	9.06	12	0.62	1.7			
4003002	锯材中板 = 19~35mm,中方混合规格	m3	1266				0.21	0.07	88.53						
5503006	路面用机制砂	m3	160	0.45	0.12	19.66	5.1	1.7	271.73	4.9	0.25	40.73			
5503007	砂砾堆方	m3	60										12.75	5.21	312.89
5505013	碎石(4cm)最大粒径4cm堆方	m3	98				8.67	2.89	282.94	8.47	0.44	43.14			
5509001	32.5级水泥	t	305	0.19	0.05	15.65	2.72	0.91	276.56	3.42	0.18	54.19			
7801001	其他材料费	元	1	2.6	0.71	0.71	16.7	5.56	5.56	86.2	4.48	4.48			
8009025	提升质量5t以内汽车式起重机QY5	台班	674.66				0.13	0.04	29.21						
8009030	提升质量25t以内汽车式起重机QY25	台班	1384.28							0.66	0.03	47.51			
8099001	小型机具使用费	元	1	0.7	0.19	0.19	2.7	0.9	0.9	11.4	0.59	0.59			
9999001	定额基价	元	1	1038	283	283	3151	1049	1049	4877	254	254	902	369	369

编制：白勇

复核：徐凌

## 表A.0.3-2 分项工程预算表

编制范围：尤溪县台溪乡洋书线（Y087）洋尾至书京入点段公路改建工程

分项编号：HD0101

工程名称：直径0.75米圆管涵

单位：m

数量：13.0

单价：1717.76

第 36 页共 86 页

21-2表

代 号	工 程 项 目			安 装 圆 管 涵			安 装 圆 管 涵			混 凝 土			基 础 垫 层		
	工 程 细 目			人工安装圆管涵管径1.5m以内			现浇圆管涵管座混凝土			混凝土墩、台帽非泵送			基础垫层填砂砾(砂)		
	定 额 单 位			10m3实体			10m3实体			10m3实体			10m3实体		
	工 程 数 量			0.273			0.333			0.052			0.409		
	定 额 表 号			4~7~5~2改			4~7~5~5改			4~6~3~1改			4~11~5~1		
	工、料、机名称	单 位	单 价(元)	定 额	数 量	金 额(元)	定 额	数 量	金 额(元)	定 额	数 量	金 额(元)	定 额	数 量	金 额(元)
<b>直接费</b>					306.02			1200.66			281.44			445.73	
<b>措施费</b>	元		255.52	2.316%	5.92	247.91	2.316%	5.74	115.67	2.706%	3.13	126.06	2.706%	3.41	
	元		283.5	1.201%	3.4	1049.38	1.201%	12.6	253.6	1.537%	3.9	369.07	1.537%	5.67	
<b>企业管理费</b>			283.37	4.441%	12.58	1049.28	4.441%	46.6	253.6	5.745%	14.57	368.92	5.745%	21.19	
<b>规费</b>			269.07	33.5%	90.14	240.93	33.5%	80.71	79.91	33.5%	26.77	132.84	33.5%	44.5	
<b>利润</b>			305.28	7.42%	22.65	1114.23	7.42%	82.68	275.2	7.42%	20.42	399.19	7.42%	29.62	
<b>税金</b>			440.72	9%	39.67	1428.99	9%	128.61	350.22	9%	31.52	550.12	9%	49.51	
<b>金额合计</b>					480.38			1557.6			381.74			599.64	

编制：白勇

复核：徐凌

## 表A.0.3-2 分项工程预算表

编制范围：尤溪县台溪乡洋书线（Y087）洋尾至书京入点段公路改建工程

分项编号：HD0101

工程名称：直径0.75米圆管涵

单位：m

数量：13.0

单价：1717.76

第 37 页共 86 页

21-2表

代 号	工 程 项 目			沥青麻絮沉降缝			防水层			雨水井、检查井			基础垫层		
	工 程 细 目			沥青麻絮沉降缝			涂沥青(防水层)			现浇井身混凝土(雨水井、检查井)			基础混凝土垫层		
	定 额 单 位			10m2			10m2			10m3			10m3实体		
	工 程 数 量			0.042			2.483			0.454			0.062		
	定 额 表 号			4~11~1~1			4~11~4~5			1~3~6~1改			4~11~5~6改		
	工、料、机名称	单 位	单 价(元)	定 额	数 量	金 额(元)	定 额	数 量	金 额(元)	定 额	数 量	金 额(元)	定 额	数 量	金 额(元)
1001001	人工	工日	112	0.2	0.01	0.94	0.6	1.49	166.86	17	7.72	864.42	5.1	0.32	35.41
2001001	HPB300钢筋	t	3681							0.05	0.02	76.87			
2001021	8~12号铁丝镀锌铁丝	kg	4.36							1.8	0.82	3.56			
2001022	20~22号铁丝镀锌铁丝	kg	4.79							1	0.45	2.17			
2009030	铁钉混合规格	kg	4.7							15.4	6.99	32.86			
3001001	石油沥青	t	4053	0.02		3.57	0.04	0.1	392.48						
3005004	水	m3	2.72							12	5.45	14.82	12	0.74	2.02
4003002	锯材中板 = 19~35mm,中方混合规格	m3	1266							1.25	0.57	718.46			
5503006	路面用机制砂	m3	160							5	2.27	363.2	5.1	0.32	50.59
5505012	碎石(2cm)最大粒径2cm堆方	m3	98							8.36	3.8	371.95			
5505013	碎石(4cm)最大粒径4cm堆方	m3	98										8.67	0.54	52.68
5509001	32.5级水泥	t	305							3.21	1.46	444.9	2.72	0.17	51.49
7801001	其他材料费	元	1	53.4	2.24	2.24	1.5	3.72	3.72	182	82.63	82.63	2	0.12	0.12
8005002	出料容量250L以内强制式混凝土搅拌机JD250	台班	183.58							0.26	0.12	21.67			
8099001	小型机具使用费	元	1							91	41.31	41.31			
9999001	定额基价	元	1	170	7	7	242	601	601	6442	2925	2925	2609	162	162

编制：白勇

复核：徐凌

## 表A.0.3-2 分项工程预算表

编制范围：尤溪县台溪乡洋书线（Y087）洋尾至书京入点段公路改建工程

分项编号：HD0101

工程名称：直径0.75米圆管涵

单位：m

数量：13.0

单价：1717.76

第 38 页共 86 页

21-2表

代 号	工 程 项 目			沥青麻絮沉降缝			防水层			雨水井、检查井			基础垫层		
	工 程 细 目			沥青麻絮沉降缝			涂沥青(防水层)			现浇井身混凝土(雨水井、检查井)			基础混凝土垫层		
	定 额 单 位			10m2			10m2			10m3			10m3实体		
	工 程 数 量			0.042			2.483			0.454			0.062		
	定 额 表 号			4~11~1~1			4~11~4~5			1~3~6~1改			4~11~5~6改		
	工、料、机名称	单 位	单 价(元)	定 额	数 量	金 额(元)	定 额	数 量	金 额(元)	定 额	数 量	金 额(元)	定 额	数 量	金 额(元)
<b>直接费</b>		元			6.76			563.06			3038.83			192.33	
<b>措施费</b>		元		0.89	2.706%	0.02	158.34	2.706%	4.28	882.58	2.316%	20.44	33.61	2.706%	0.91
		元		7.13	1.537%	0.11	600.72	1.537%	9.24	2924.5	1.201%	35.13	161.78	1.537%	2.49
<b>企业管理费</b>		元		7.14	5.745%	0.41	600.89	5.745%	34.52	2924.67	4.441%	129.88	161.76	5.745%	9.29
<b>规费</b>		元		0.94	33.5%	0.32	166.86	33.5%	55.9	877.64	33.5%	294.01	35.41	33.5%	11.86
<b>利润</b>		元		7.68	7.42%	0.57	648.92	7.42%	48.15	3110.12	7.42%	230.77	174.45	7.42%	12.94
<b>税金</b>		元		8.19	9%	0.74	715.16	9%	64.36	3749.06	9%	337.42	229.82	9%	20.68
<b>金额合计</b>		元				8.93			779.52			4086.48			250.51

编制：白勇

复核：徐凌

## 表A.0.3-2 分项工程预算表

编制范围：尤溪县台溪乡洋书线（Y087）洋尾至书京入点段公路改建工程

分项编号：HD0101

工程名称：直径0.75米圆管涵

单位：m

数量：13.0

单价：1717.76

第 39 页共 86 页

21-2表

代 号	工 程 项 目			机械挖基坑土、石方									合 计	
	工 程 细 目			斗容量1.0m3以内挖掘机挖基坑 1500m3土方										
	定 额 单 位			1000m3										
	工 程 数 量			0.11										
	定 额 表 号			4~1~3~3										
	工、料、机名称	单位	单价(元)	定额	数量	金额(元)	定额	数量	金额(元)	定额	数量	金额(元)	数量	金额(元)
1001001	人工	工日	112	110.2	12.12	1357.66						51.25	5740.01	
2001001	HPB300钢筋	t	3681									0.39	1450.26	
2001019	钢丝绳股丝6-7×19，绳径7.1~9mm；股丝6×37，绳径14.1~15.5mm	t	4973										12.25	
2001021	8~12号铁丝镀锌铁丝	kg	4.36									1.16	5.04	
2001022	20~22号铁丝镀锌铁丝	kg	4.79									2.14	10.23	
2003008	钢管无缝钢管	t	4611									0.01	42.61	
2003025	钢模板各类定型大块钢模板	t	5384.62									0.07	379.32	
2009013	螺栓混合规格	kg	7.35									5.98	43.94	
2009028	铁件铁件	kg	4.9									7.07	34.65	
2009030	铁钉混合规格	kg	4.7									7.87	37.01	
3001001	石油沥青	t	4053									0.1	396.06	
3005004	水	m3	2.72									26.14	71.1	
4003002	锯材中板 = 19~35mm,中方混合规格	m3	1266									0.67	853.78	
5503006	路面用机制砂	m3	160									10.88	1741.29	
5503007	砂砾堆方	m3	60									5.21	312.89	
5505012	碎石(2cm)最大粒径2cm堆方	m3	98									5.97	585.42	
5505013	碎石(4cm)最大粒径4cm堆方	m3	98									9.14	896.11	
5505015	碎石(8cm)最大粒径8cm堆方	m3	98									2.76	270.49	

编制：白勇

复核：徐凌

## 表A.0.3-2 分项工程预算表

编制范围：尤溪县台溪乡洋书线（Y087）洋尾至书京入点段公路改建工程

分项编号：HD0101

工程名称：直径0.75米圆管涵

单位：m

数量：13.0

单价：1717.76

第 40 页共 86 页

21-2表

代 号	工 程 项 目			机械挖基坑土、石方									合 计	
	工 程 细 目			斗容量1.0m3以内挖掘机挖基坑 1500m3土方										
	定 额 单 位			1000m3										
	工 程 数 量			0.11										
	定 额 表 号			4~1~3~3										
	工、料、机名称	单位	单价(元)	定额	数量	金额(元)	定额	数量	金额(元)	定额	数量	金额(元)	数量	金额(元)
5509001	32.5级水泥	t	305									5.59	1703.48	
5509002	42.5级水泥	t	323									1.07	345.56	
7801001	其他材料费	元	1									177.11	177.11	
8001035	斗容量1.0m3履带式单斗挖掘机WK100机械	台班	1090.16	2.66	0.29	318.98						0.29	318.98	
8005002	出料容量250L以内强制式混凝土搅拌机JD250	台班	183.58									0.12	21.67	
8009025	提升质量5t以内汽车式起重机QY5	台班	674.66									0.17	113.93	
8009030	提升质量25t以内汽车式起重机QY25	台班	1384.28									0.42	586.55	
8099001	小型机具使用费	元	1									56.68	56.68	
9999001	定额基价	元	1	14511	1596	1596						14946	14946	
	<b>直接费</b>	<b>元</b>				1676.65							16206.38	
	<b>措施费</b>	<b>元</b>		1596.2	2.706%	43.19							161.35	
		<b>元</b>		1596.2	1.537%	24.53							194.7	
	<b>企业管理费</b>	<b>元</b>		1596.21	5.745%	91.7							740.5	
	<b>规费</b>	<b>元</b>		1423.21	33.5%	476.77							1993.76	
	<b>利润</b>	<b>元</b>		1755.63	7.42%	130.27							1190.31	
	<b>税金</b>	<b>元</b>		2443.11	9%	219.88							1843.83	
	<b>金额合计</b>	<b>元</b>				2663							22330.82	

编制：白勇

复核：徐凌

## 表A.0.3-2 分项工程预算表

编制范围：尤溪县台溪乡洋书线（Y087）洋尾至书京入点段公路改建工程

分项编号：QL010102

工程名称：实体式

单位：m3

数量：26.56

单价：843.99

第 41 页共 86 页

21-2表

代 号	工 程 项 目			机械挖基坑土、石方			机械挖基坑土、石方			编织袋围堰			基础、承台及支撑梁		
	工 程 细 目			斗容量1.0m3以内挖掘机挖基坑 1500m3土方			机械挖基坑 1500m3石方			编织袋围堰高1.0m			轻型墩台混凝土基础(跨径8m以内)		
	定 额 单 位			1000m3			1000m3			10m围堰			10m3实体		
	工 程 数 量			0.08			0.04			1.5			2.656		
	定 额 表 号			4~1~3~3			4~1~3~5			4~2~2~1			4~6~1~2改		
	工、料、机名称		单位	单价(元)	定额	数量	金额(元)	定额	数量	金额(元)	定额	数量	金额(元)	定额	数量
1001001	人工	工日	112	110.2	8.82	987.39	237.3	9.49	1063.1	5.9	8.85	991.2	7.2	19.12	2141.8
2003025	钢模板各类定型大块钢模板	t	5384.62										0.03	0.08	443.35
2009003	空心钢钎优质碳素工具钢	kg	6.84				13.8	0.55	3.78						
2009004	50mm以内合金钻头	个	31.88				21	0.84	26.78						
2009013	螺栓混合规格	kg	7.35										1	2.66	19.52
2009028	铁件铁件	kg	4.9										7.9	20.98	102.81
3005004	水	m3	2.72										12	31.87	86.69
5001052	塑料编织袋袋装砂并用	个	1.45							260	390	565.5			
5005002	硝铵炸药1号、2号岩石硝铵炸药	kg	13.4				157.1	6.28	84.21						
5005008	非电毫秒雷管导爆管长3~7m	个	3.4				201	8.04	27.34						
5005009	导爆索爆速6000~7000m/s	m	6.2				90.8	3.63	22.52						
5503006	路面用机制砂	m3	160										4.69	12.46	1993.91
5505005	片石码方	m3	75										2.19	5.82	436.85
5505015	碎石(8cm)最大粒径8cm堆方	m3	98										7.14	18.96	1858.46
5509001	32.5级水泥	t	305										2.45	6.5	1983.08
7801001	其他材料费	元	1				22	0.88	0.88				27.6	73.31	73.31
8001035	斗容量1.0m3履带式单斗挖掘机WK100机械	台班	1090.16	2.66	0.21	231.99	3.46	0.14	150.88						
8009030	提升质量25t以内汽车式起重机QY25	台班	1384.28										0.21	0.56	772.1

编制：白勇

复核：徐凌

## 表A.0.3-2 分项工程预算表

编制范围：尤溪县台溪乡洋书线（Y087）洋尾至书京入点段公路改建工程

分项编号：QL010102

工程名称：实体式

单位：m3

数量：26.56

单价：843.99

第 42 页共 86 页

21-2表

代 号	工 程 项 目			机械挖基坑土、石方			机械挖基坑土、石方			编织袋围堰			基础、承台及支撑梁		
	工 程 细 目			斗容量1.0m3以内挖掘机挖基坑 1500m3土方			机械挖基坑 1500m3石方			编织袋围堰高1.0m			轻型墩台混凝土基础(跨径8m以内)		
	定 额 单 位			1000m3			1000m3			10m围堰			10m3实体		
	工 程 数 量			0.08			0.04			1.5			2.656		
	定 额 表 号			4~1~3~3			4~1~3~5			4~2~2~1			4~6~1~2改		
	工、料、机名称		单位	单价(元)	定额	数量	金额(元)	定额	数量	金额(元)	定额	数量	金额(元)	定额	数量
8017049	排气量9m3/min以内机动空气压缩机VY-9/7	台班	743.84				7	0.28	208.28						
8099001	小型机具使用费	元	1				340.2	13.61	13.61				9.7	25.76	25.76
9999001	定额基价	元	1	14511	1161	1161	37722	1509	1509	1004	1506	1506	3221	8554	8554
	<b>直接费</b>	<b>元</b>				1219.38			1601.36			1556.7			9937.63
	<b>措施费</b>	<b>元</b>		1160.87	2.706%	31.41	1369.39	2.706%	37.06	940.58	2.706%	25.45	2814.6	2.706%	76.16
		<b>元</b>		1160.87	1.537%	17.84	1508.89	1.537%	23.19	1506.08	1.537%	23.15	8554.5	1.537%	131.49
	<b>企业管理费</b>	<b>元</b>		1160.88	5.745%	66.69	1508.88	5.745%	86.69	1506	5.745%	86.52	8554.98	5.745%	491.48
	<b>规费</b>	<b>元</b>		1035.06	33.5%	346.75	1094.11	33.5%	366.53	991.2	33.5%	332.05	2266.74	33.5%	759.36
	<b>利润</b>	<b>元</b>		1276.83	7.42%	94.74	1655.81	7.42%	122.86	1641.12	7.42%	121.77	9254.11	7.42%	686.66
	<b>税金</b>	<b>元</b>		1776.81	9%	159.91	2237.68	9%	201.39	2145.64	9%	193.11	12082.78	9%	1087.45
	<b>金额合计</b>	<b>元</b>				1936.73			2439.07			2338.75			13170.23

编制：白勇

复核：徐凌



## 表A.0.3-2 分项工程预算表

编制范围：尤溪县台溪乡洋书线（Y087）洋尾至书京入点段公路改建工程

分项编号：QL010102

工程名称：实体式

单位：m3

数量：26.56

单价：843.99

第 43 页共 86 页

21-2表

代 号	工 程 项 目			锚杆挡土墙			锚杆挡土墙						合 计	
	工 程 细 目			钻孔及压浆(锚杆)			锚杆制作、安装							
	定 额 单 位			100m			1t							
	工 程 数 量			0.135			0.104							
	定 额 表 号			1~4~24~4改			1~4~24~5改							
	工、料、机名称	单位	单价(元)	定 额	数 量	金 额(元)	定 额	数 量	金 额(元)	定 额	数 量	金 额(元)	数 量	金 额(元)
1001001	人工	工日	112	38.6	5.21	583.63	9.1	0.95	106			52.44	5873.12	
2001001	HPB300钢筋	t	3681				0.02		8.8				8.8	
2001002	HRB400钢筋	t	3442				1.03	0.11	366.92			0.11	366.92	
2003005	钢板Q235, =5~40mm	t	3743				0.04		14.79				14.79	
2003025	钢模板各类定型大块钢模板	t	5384.62									0.08	443.35	
2009003	空心钢钎优质碳素工具钢	kg	6.84									0.55	3.78	
2009004	50mm以内合金钻头	个	31.88									0.84	26.78	
2009011	电焊条结422(502、506、507)3.2/4.0/5.0	kg	5.73				2.9	0.3	1.73			0.3	1.73	
2009013	螺栓混合规格	kg	7.35									2.66	19.52	
2009028	铁件铁件	kg	4.9	12.6	1.7	8.33						22.68	111.15	
3005004	水	m3	2.72	4	0.54	1.47						32.41	88.16	
4003001	原木混合规格	m3	991	0.1	0.01	13.38						0.01	13.38	
5001052	塑料编织袋装砂并用	个	1.45									390	565.5	
5005002	硝铵炸药1号、2号岩石硝铵炸药	kg	13.4									6.28	84.21	
5005008	非电毫秒雷管导爆管长3~7m	个	3.4									8.04	27.34	
5005009	导爆索爆速6000~7000m/s	m	6.2									3.63	22.52	
5503006	路面用机制砂	m3	160	1.29	0.17	27.86	0.09	0.01	1.5			12.65	2023.27	
5505005	片石码方	m3	75									5.82	436.85	
5505013	碎石(4cm)最大粒径4cm堆方	m3	98				0.15	0.02	1.53			0.02	1.53	

编制：白勇

复核：徐凌

## 表A.0.3-2 分项工程预算表

编制范围：尤溪县台溪乡洋书线（Y087）洋尾至书京入点段公路改建工程

分项编号：QL010102

工程名称：实体式

单位：m3

数量：26.56

单价：843.99

第 44 页共 86 页

21-2表

代 号	工 程 项 目			锚杆挡土墙			锚杆挡土墙						合 计	
	工 程 细 目			钻孔及压浆(锚杆)			锚杆制作、安装							
	定 额 单 位			100m			1t							
	工 程 数 量			0.135			0.104							
	定 额 表 号			1~4~24~4改			1~4~24~5改							
	工、料、机名称	单位	单价(元)	定 额	数 量	金 额(元)	定 额	数 量	金 额(元)	定 额	数 量	金 额(元)	数 量	金 额(元)
5505015	碎石（8cm）最大粒径8cm堆方	m3	98									18.96	1858.46	
5509001	32.5级水泥	t	305	0.8	0.11	32.78	0.06	0.01	1.9			6.62	2017.75	
7801001	其他材料费	元	1	149.4	20.17	20.17	39.5	4.11	4.11			98.46	98.46	
8001035	斗容量1.0m3履带式单斗挖掘机WK100机械	台班	1090.16									0.35	382.86	
8001116	38~170mm液压锚固钻机YMG150A	台班	256.57	6.94	0.94	240.38						0.94	240.38	
8009027	提升质量12t以内汽车式起重机QY12	台班	872.18	1.15	0.16	135.41						0.16	135.41	
8009030	提升质量25t以内汽车式起重机QY25	台班	1384.28									0.56	772.1	
8009080	牵引力30kN以内单筒慢动电动卷扬机JM-3	台班	159.75				0.1	0.01	1.66			0.01	1.66	
8015028	容量32kV·A以内交流电弧焊机BX1-330	台班	189.95				0.26	0.03	5.14			0.03	5.14	
8017049	排气量9m3/min以内机动空气压缩机VY-9/7	台班	743.84	1.87	0.25	187.78						0.53	396.06	
8099001	小型机具使用费	元	1	208.5	28.15	28.15	6.6	0.69	0.69			68.21	68.21	
9999001	定额基价	元	1	9075	1225	1225	4673	486	486			14441	14441	

编制：白勇

复核：徐凌

## 表A.0.3-2 分项工程预算表

编制范围：尤溪县台溪乡洋书线（Y087）洋尾至书京入点段公路改建工程

分项编号：QL010102

工程名称：实体式

单位：m3

数量：26.56

单价：843.99

第 45 页共 86 页

21-2表

代 号	工 程 项 目			锚杆挡土墙			锚杆挡土墙						合 计	
	工 程 细 目			钻孔及压浆(锚杆)			锚杆制作、安装							
	定 额 单 位			100m			1t							
	工 程 数 量			0.135			0.104							
	定 额 表 号			1~4~24~4改			1~4~24~5改							
	工、料、机名称	单 位	单 价(元)	定 额	数 量	金 额(元)	定 额	数 量	金 额(元)	定 额	数 量	金 额(元)	数 量	金 额(元)
		元				1279.34			514.76					16109.17
<b>措施费</b>		元		1130.21	2.316%	26.18	107.85	0.351%	0.38					196.64
		元		1225.16	1.201%	14.71	485.99	0.564%	2.74					213.13
<b>企业管理费</b>		元		1225.13	4.441%	54.41	485.99	3.163%	15.37					801.16
<b>规费</b>		元		723.34	33.5%	242.32	110.19	33.5%	36.91					2083.91
<b>利润</b>		元		1320.42	7.42%	97.98	504.49	7.42%	37.43					1161.44
<b>税金</b>		元		1714.93	9%	154.34	607.6	9%	54.68					1850.89
<b>金额合计</b>		元				1869.28			662.28					22416.33

编制：白勇

复核：徐凌

## 表A.0.3-2 分项工程预算表

编制范围：尤溪县台溪乡洋书线（Y087）洋尾至书京入点段公路改建工程

分项编号：QL0201

工程名称：桥台

单位：座

数量：2.0

单价：22491.7

第 46 页共 86 页

21-2表

代 号	工 程 项 目			实体式墩台			混凝土			钢筋			钢筋		
	工 程 细 目			轻型墩台混凝土(跨径8m以内)			混凝土墩、台帽非泵送			现场加工桥(涵)台帽钢筋			现场加工桥(涵)台帽钢筋		
	定 额 单 位			10m3实体			10m3实体			1t			1t		
	工 程 数 量			5.257			0.494			0.3506			0.012		
	定 额 表 号			4~6~2~3改			4~6~3~1改			4~6~3~5改			4~6~3~5改		
	工、料、机名称	单位	单价(元)	定额	数量	金额(元)	定额	数量	金额(元)	定额	数量	金额(元)	定额	数量	金额(元)
1001001	人工	工日	112	12.5	65.71	7359.8	12.4	6.13	686.07	6.9	2.42	270.94	6.9	0.08	9.27
2001001	HPB300钢筋	t	3681										1.03	0.01	45.28
2001002	HRB400钢筋	t	3442							1.03	0.36	1236.93			
2001019	钢丝绳股丝6-7×19，绳径7.1~9mm；股丝6×37，绳径14.1~15.5mm	t	4973		0.02	78.43									
2001021	8~12号铁丝镀锌铁丝	kg	4.36	0.32	1.68	7.33									
2001022	20~22号铁丝镀锌铁丝	kg	4.79							2.86	1	4.8	2.86	0.03	0.16
2003008	钢管无缝钢管	t	4611	0.01	0.05	218.16									
2003025	钢模板各类定型大块钢模板	t	5384.62	0.04	0.22	1188.89	0.05	0.02	130.34						
2009011	电焊条结422(502、506、507)3.2/4.0/5.0	kg	5.73							2.23	0.78	4.48	2.23	0.03	0.15
2009013	螺栓混合规格	kg	7.35	6.3	33.12	243.43	5.91	2.92	21.46						
2009028	铁件铁件	kg	4.9	3.71	19.5	95.57	3.48	1.72	8.42						
2009030	铁钉混合规格	kg	4.7	0.27	1.42	6.67									
3005004	水	m3	2.72	12	63.08	171.59	12	5.93	16.12						
4003002	锯材中板 = 19~35mm,中方混合规格	m3	1266	0.03	0.16	199.66									
5503006	路面用机制砂	m3	160	5	26.29	4205.6	4.69	2.32	370.7						
5505013	碎石(4cm)最大粒径4cm堆方	m3	98	8.57	45.05	4415.14	8.47	4.18	410.05						
5509001	32.5级水泥	t	305	3.04	15.98	4874.29	3.85	1.9	579.33						
7801001	其他材料费	元	1	77.4	406.89	406.89	86.2	42.58	42.58						

编制：白勇

复核：徐凌

## 表A.0.3-2 分项工程预算表

编制范围：尤溪县台溪乡洋书线（Y087）洋尾至书京入点段公路改建工程

分项编号：QL0201

工程名称：桥台

单位：座

数量：2.0

单价：22491.7

第 47 页共 86 页

21-2表

代 号	工 程 项 目			实体式墩台			混凝土			钢筋			钢筋		
	工 程 细 目			轻型墩台混凝土(跨径8m以内)			混凝土墩、台帽非泵送			现场加工桥(涵)台帽钢筋			现场加工桥(涵)台帽钢筋		
	定 额 单 位			10m3实体			10m3实体			1t			1t		
	工 程 数 量			5.257			0.494			0.3506			0.012		
	定 额 表 号			4~6~2~3改			4~6~3~1改			4~6~3~5改			4~6~3~5改		
	工、料、机名称		单位	单价(元)	定额	数量	金额(元)	定额	数量	金额(元)	定额	数量	金额(元)	定额	数量
8009030	提升质量25t以内汽车式起重机QY25	台班	1384.28	0.39	2.05	2838.09	0.66	0.33	451.33						
8015028	容量32kV·A以内交流电弧焊机BX1-330	台班	189.95							0.32	0.11	21.31	0.32		0.73
8099001	小型机具使用费	元	1	11.2	58.88	58.88	11.4	5.63	5.63	18.8	6.59	6.59	18.8	0.23	0.23
9999001	定额基价	元	1	4484	23573	23573	4991	2466	2466	4167	1461	1461	4254	51	51
	<b>直接费</b>	<b>元</b>				26368.43			2722.03			1545.06			55.82
	<b>措施费</b>	<b>元</b>		9823.28	2.706%	265.82	1098.83	2.706%	29.73	284.37	0.351%	1	9.73	0.351%	0.03
		<b>元</b>		23572.65	1.537%	362.31	2465.56	1.537%	37.9	1460.82	0.564%	8.24	51.05	0.564%	0.29
	<b>企业管理费</b>	<b>元</b>		23572.39	5.745%	1354.23	2465.55	5.745%	141.65	1460.95	3.163%	46.21	51.05	3.163%	1.61
	<b>规费</b>	<b>元</b>		7819.05	33.5%	2619.38	759.1	33.5%	254.3	283.51	33.5%	94.98	9.7	33.5%	3.25
	<b>利润</b>	<b>元</b>		25554.74	7.42%	1896.16	2674.82	7.42%	198.47	1516.4	7.42%	112.52	52.98	7.42%	3.93
	<b>税金</b>	<b>元</b>		32866.33	9%	2957.97	3384.08	9%	304.57	1808	9%	162.72	64.94	9%	5.85
	<b>金额合计</b>	<b>元</b>				35824.3			3688.65			1970.72			70.79

编制：白勇

复核：徐凌

## 表A.0.3-2 分项工程预算表

编制范围：尤溪县台溪乡洋书线（Y087）洋尾至书京入点段公路改建工程

分项编号：QL0201

工程名称：桥台

单位：座

数量：2.0

单价：22491.7

第 48 页共 86 页

21-2表

代 号	工 程 项 目			基础垫层									合 计	
	工 程 细 目			基础垫层填砂砾土										
	定 额 单 位			10m3实体										
	工 程 数 量			3.5										
	定 额 表 号			4~11~5~1改										
	工、料、机名称	单位	单价(元)	定额	数量	金额(元)	定额	数量	金额(元)	定额	数量	金额(元)	数量	金额(元)
1001001	人工	工日	112	2.9	10.15	1136.8							84.49	9462.88
2001001	HPB300钢筋	t	3681										0.01	45.28
2001002	HRB400钢筋	t	3442										0.36	1236.93
2001019	钢丝绳股丝6-7×19，绳径7.1~9mm；股丝6×37，绳径14.1~15.5mm	t	4973										0.02	78.43
2001021	8~12号铁丝镀锌铁丝	kg	4.36										1.68	7.33
2001022	20~22号铁丝镀锌铁丝	kg	4.79										1.04	4.97
2003008	钢管无缝钢管	t	4611										0.05	218.16
2003025	钢模板各类定型大块钢模板	t	5384.62										0.25	1319.23
2009011	电焊条结422(502、506、507)3.2/4.0/5.0	kg	5.73										0.81	4.63
2009013	螺栓混合规格	kg	7.35										36.04	264.88
2009028	铁件铁件	kg	4.9										21.22	103.99
2009030	铁钉混合规格	kg	4.7										1.42	6.67
3005004	水	m3	2.72										69.01	187.71
4003002	锯材中板 = 19~35mm,中方混合规格	m3	1266										0.16	199.66
5503006	路面用机制砂	m3	160										28.6	4576.3
5505013	碎石(4cm)最大粒径4cm堆方	m3	98										49.24	4825.19
5509001	32.5级水泥	t	305										17.88	5453.62
7801001	其他材料费	元	1										449.47	449.47

编制：白勇

复核：徐凌

## 表A.0.3-2 分项工程预算表

编制范围：尤溪县台溪乡洋书线（Y087）洋尾至书京入点段公路改建工程

分项编号：QL0201

工程名称：桥台

单位：座

数量：2.0

单价：22491.7

第 49 页共 86 页

21-2表

代 号	工程 项 目			基础垫层									合 计	
	工程 细 目			基础垫层填砂砾土										
	定 额 单 位			10m3实体										
	工 程 数 量			3.5										
	定 额 表 号			4~11~5~1改										
	工、料、机名称	单位	单价(元)	定额	数量	金额(元)	定额	数量	金额(元)	定额	数量	金额(元)	数量	金额(元)
5503007001	砂砾土堆方	m3	25	12.75	44.63	1115.63							44.63	1115.63
8009030	提升质量25t以内汽车式起重机QY25	台班	1384.28										2.38	3289.42
8015028	容量32kV·A以内交流电弧焊机BX1-330	台班	189.95										0.12	22.04
8099001	小型机具使用费	元	1										71.33	71.33
9999001	定额基价	元	1	902	3158	3158							30708	30708
	<b>直接费</b>	<b>元</b>				2252.43								32943.77
	<b>措施费</b>	<b>元</b>		1078.74	2.706%	29.19								325.78
		<b>元</b>		3158.27	1.537%	48.52								457.26
	<b>企业管理费</b>	<b>元</b>		3157	5.745%	181.37								1725.08
	<b>规费</b>	<b>元</b>		1136.8	33.5%	380.83								3352.74
	<b>利润</b>	<b>元</b>		3416.08	7.42%	253.47								2464.56
	<b>税金</b>	<b>元</b>		3145.81	9%	283.12								3714.23
	<b>金额合计</b>	<b>元</b>				3428.93								44983.39

编制：白勇

复核：徐凌

# 表A.0.3-2 分项工程预算表

编制范围：尤溪县台溪乡洋书线（Y087）洋尾至书京入点段公路改建工程

分项编号：QL0301

工程名称：钢筋混凝土矩形板

单位：m3

数量：6.74

单价：1704.4

第 50 页共 86 页

21-2表

代 号	工 程 项 目			现浇板上部构造			现浇板上部构造			满堂式钢管支架			支架预压		
	工 程 细 目			现浇混凝土矩形板上部构造			现场加工现浇矩形板上部构造钢筋			满堂式钢管支架高度4m			支架预压		
	定 额 单 位			10m3实体			1t			10m2立面积			10m3混凝土实体		
	工 程 数 量			0.674			0.8986			0.85			0.674		
	定 额 表 号			4~6~8~1改			4~6~8~4改			4~9~3~7			4~9~6~1		
	工、料、机名称		单位	单价(元)	定额	数量	金额(元)	定额	数量	金额(元)	定额	数量	金额(元)	定额	数量
1001001	人工	工日	112	11	7.41	830.37	4.1	3.68	412.64	6.9	5.87	656.88	0.5	0.34	37.74
2001001	HPB300钢筋	t	3681			2.48									
2001002	HRB400钢筋	t	3442				1.03	0.92	3170.31						
2001022	20~22号铁丝镀锌铁丝	kg	4.79				2.32	2.08	9.99						
2003004	型钢工字钢,角钢	t	3867			10.43				0.02	0.02	62.45			
2003008	钢管无缝钢管	t	4611			9.32				0.12	0.1	470.32			
2003025	钢模板各类定型大块钢模板	t	5384.62	0.09	0.06	319.37									
2009011	电焊条结422(502、506、507)3.2/4.0/5.0	kg	5.73				0.74	0.66	3.81						
2009028	铁件铁件	kg	4.9	0.4	0.27	1.32				1.8	1.53	7.5			
3005004	水	m3	2.72	15	10.11	27.5									
4003002	锯材中板 = 19~35mm,中方混合规格	m3	1266							0.06	0.05	64.57			
5009012	油毛毡400g,0.915m×21.95m	m2	3.42	7	4.72	16.14									
5503006	路面用机制砂	m3	160	4.69	3.16	505.77									
5503007	砂砾堆方	m3	60										0.5	0.34	20.22
5505013	碎石(4cm)最大粒径4cm堆方	m3	98	8.47	5.71	559.2									
5509002	42.5级水泥	t	323	3.79	2.56	825.96									
7801001	其他材料费	元	1	67.9	45.76	45.76							9.8	6.61	6.61
8009027	提升质量12t以内汽车式起重机QY12	台班	872.18	0.23	0.16	135.21									

编制：白勇

复核：徐凌



## 表A.0.3-2 分项工程预算表

编制范围：尤溪县台溪乡洋书线（Y087）洋尾至书京入点段公路改建工程

分项编号：QL0301

工程名称：钢筋混凝土矩形板

单位：m3

数量：6.74

单价：1704.4

第 51 页共 86 页

21-2表

代 号	工 程 项 目			现浇板上部构造			现浇板上部构造			满堂式钢管支架			支架预压		
	工 程 细 目			现浇混凝土矩形板上部构造			现场加工现浇矩形板上部构造钢筋			满堂式钢管支架高度4m			支架预压		
	定 额 单 位			10m3实体			1t			10m2立面面积			10m3混凝土实体		
	工 程 数 量			0.674			0.8986			0.85			0.674		
	定 额 表 号			4~6~8~1改			4~6~8~4改			4~9~3~7			4~9~6~1		
	工、料、机名称		单 位	单 价(元)	定 额	数 量	金 额(元)	定 额	数 量	金 额(元)	定 额	数 量	金 额(元)	定 额	数 量
8009028	提升质量16t以内汽车式起重机QY16	台班	1049.78							0.17	0.14	151.69	0.04	0.03	28.3
8009030	提升质量25t以内汽车式起重机QY25	台班	1384.28	0.26	0.18	242.58									
8015028	容量32kV·A以内交流电弧焊机BX1-330	台班	189.95				0.13	0.12	22.19						
8099001	小型机具使用费	元	1	11.4	7.68	7.68	12.9	11.59	11.59						
9999001	定额基价	元	1	4902	3304	3304	3817	3430	3430	1574	1338	1338	127	86	86
	<b>直接费</b>	<b>元</b>				3539.09			3630.52			1413.41			92.87
	<b>措施费</b>	<b>元</b>		1164.79	2.706%	31.52	424.68	0.351%	1.49	771.26	2.706%	20.87	63.42	2.706%	1.72
		<b>元</b>		3304.01	1.537%	50.78	3429.96	0.564%	19.34	1337.82	1.537%	20.56	85.73	1.537%	1.32
	<b>企业管理费</b>	<b>元</b>		3303.95	5.745%	189.81	3429.96	3.163%	108.49	1337.9	5.745%	76.86	85.6	5.745%	4.92
	<b>规费</b>	<b>元</b>		904.35	33.5%	302.96	425.72	33.5%	142.62	689.25	33.5%	230.9	43.78	33.5%	14.67
	<b>利润</b>	<b>元</b>		3576.06	7.42%	265.34	3559.29	7.42%	264.1	1456.2	7.42%	108.05	93.54	7.42%	6.94
	<b>税金</b>	<b>元</b>		4379.5	9%	394.16	4166.57	9%	374.99	1870.66	9%	168.36	122.43	9%	11.02
	<b>金额合计</b>	<b>元</b>				4773.66			4541.55			2039.01			133.45

编制：白勇

复核：徐凌

## 表A.0.3-2 分项工程预算表

编制范围：尤溪县台溪乡洋书线（Y087）洋尾至书京入点段公路改建工程

分项编号：QL0301

工程名称：钢筋混凝土矩形板

单位：m3

数量：6.74

单价：1704.4

第 52 页共 86 页

21-2表

代 号	工程 项 目												合 计	
	工程 细 目													
	定 额 单 位													
	工 程 数 量													
	定 额 表 号													
	工、料、机名称	单位	单价(元)	定 额	数 量	金 额(元)	定 额	数 量	金 额(元)	定 额	数 量	金 额(元)	数 量	金 额(元)
1001001	人工	工日	112									17.3	1937.63	
2001001	HPB300钢筋	t	3681										2.48	
2001002	HRB400钢筋	t	3442									0.92	3170.31	
2001022	20~22号铁丝镀锌铁丝	kg	4.79									2.08	9.99	
2003004	型钢工字钢,角钢	t	3867									0.02	72.88	
2003008	钢管无缝钢管	t	4611									0.1	479.65	
2003025	钢模板各类定型大块钢模板	t	5384.62									0.06	319.37	
2009011	电焊条结422(502、506、507)3.2/4.0/5.0	kg	5.73									0.66	3.81	
2009028	铁件铁件	kg	4.9									1.8	8.82	
3005004	水	m3	2.72									10.11	27.5	
4003002	锯材中板 = 19~35mm,中方混合规格	m3	1266									0.05	64.57	
5009012	油毛毡400g,0.915m×21.95m	m2	3.42									4.72	16.14	
5503006	路面用机制砂	m3	160									3.16	505.77	
5503007	砂砾堆方	m3	60									0.34	20.22	
5505013	碎石(4cm)最大粒径4cm堆方	m3	98									5.71	559.2	
5509002	42.5级水泥	t	323									2.56	826.05	
7801001	其他材料费	元	1									52.37	52.37	
8009027	提升质量12t以内汽车式起重机QY12	台班	872.18									0.16	135.21	

编制：白勇

复核：徐凌

## 表A.0.3-2 分项工程预算表

编制范围：尤溪县台溪乡洋书线（Y087）洋尾至书京入点段公路改建工程

分项编号：QL0301

工程名称：钢筋混凝土矩形板

单位：m3

数量：6.74

单价：1704.4

第 53 页共 86 页

21-2表

代 号	工程 项 目												合 计	
	工程 细 目													
	定 额 单 位													
	工 程 数 量													
	定 额 表 号													
	工、料、机名称	单 位	单 价(元)	定 额	数 量	金 额(元)	定 额	数 量	金 额(元)	定 额	数 量	金 额(元)	数 量	金 额(元)
8009028	提升质量16t以内汽车式起重机QY16	台班	1049.78									0.17	180	
8009030	提升质量25t以内汽车式起重机QY25	台班	1384.28									0.18	242.58	
8015028	容量32kV·A以内交流电弧焊机BX1-330	台班	189.95									0.12	22.19	
8099001	小型机具使用费	元	1									19.28	19.28	
9999001	定额基价	元	1									8158	8158	
	<b>直接费</b>	<b>元</b>											8675.89	
	<b>措施费</b>	<b>元</b>											55.6	
		<b>元</b>											92.01	
	<b>企业管理费</b>	<b>元</b>											380.08	
	<b>规费</b>	<b>元</b>											691.14	
	<b>利润</b>	<b>元</b>											644.43	
	<b>税金</b>	<b>元</b>											948.52	
	<b>金额合计</b>	<b>元</b>											11487.67	

编制：白勇

复核：徐凌

## 表A.0.3-2 分项工程预算表

编制范围：尤溪县台溪乡洋书线（Y087）洋尾至书京入点段公路改建工程

分项编号：QL0402

工程名称：水泥混凝土铺装

单位：m3

数量：4.65

单价：1424.23

第 54 页共 86 页

21-2表

代 号	工 程 项 目			行车道铺装混凝土			行车道铺装钢筋			行车道铺装钢筋			合 计	
	工 程 细 目			桥面行车道铺装防水混凝土面层非泵送			桥面行车道铺装水泥及防水混凝土钢筋(直径8mm以上)			桥面行车道铺装水泥及防水混凝土钢筋(直径8mm以内)				
	定 额 单 位			10m3			1t			1t				
	工 程 数 量			0.465			0.493			0.097				
	定 额 表 号			4~6~13~5改			4~6~13~8改			4~6~13~7				
	工、料、机名称	单位	单价(元)	定额	数量	金额(元)	定额	数量	金额(元)	定额	数量	金额(元)		
1001001	人工	工日	112	13.3	6.18	692.66	7.1	3.5	392.03	7.3	0.71	79.31	10.39	1164
2001001	HPB300钢筋	t	3681							1.03	0.1	365.98	0.1	365.98
2001002	HRB400钢筋	t	3442				1.03	0.51	1739.33				0.51	1739.33
2001022	20~22号铁丝镀锌铁丝	kg	4.79				2.55	1.26	6.02	3.13	0.3	1.45	1.56	7.48
2003004	型钢工字钢,角钢	t	3867			3.6								3.6
2009011	电焊条结422(502、506、507)3.2/4.0/5.0	kg	5.73				5.41	2.67	15.28	6.65	0.65	3.7	3.31	18.98
3005004	水	m3	2.72	15	6.98	18.97							6.98	18.97
5503006	路面用机制砂	m3	160	4.69	2.18	348.94							2.18	348.94
5505013	碎石(4cm)最大粒径4cm堆方	m3	98	8.26	3.84	376.5							3.84	376.5
5509002	42.5级水泥	t	323	4.43	2.06	664.91							2.06	664.88
7801001	其他材料费	元	1	228.9	106.44	106.44							106.44	106.44
8003085	电动混凝土切缝机(含锯片摊销费用)SLF	台班	216	0.75	0.35	75.33							0.35	75.33
8007046	装载质量1.0t以内机动翻斗车F10A	台班	222.13	0.45	0.21	46.48							0.21	46.48
8015028	容量32kV·A以内交流电弧焊机BX1-330	台班	189.95				0.94	0.46	88.03	1.16	0.11	21.37	0.58	109.4
8099001	小型机具使用费	元	1	21.8	10.14	10.14	18	8.87	8.87	18	1.75	1.75	20.76	20.76
9999001	定额基价	元	1	4716	2193	2193	4318	2129	2129	4477	434	434	4756	4756

编制：白勇

复核：徐凌

## 表A.0.3-2 分项工程预算表

编制范围：尤溪县台溪乡洋书线（Y087）洋尾至书京入点段公路改建工程

分项编号：QL0402

工程名称：水泥混凝土铺装

单位：m3

数量：4.65

单价：1424.23

第 55 页共 86 页

21-2表

代 号	工 程 项 目			行车道铺装混凝土			行车道铺装钢筋			行车道铺装钢筋			合 计	
	工 程 细 目			桥面行车道铺装防水混凝土面层非泵送			桥面行车道铺装水泥及防水混凝土钢筋(直径8mm以上)			桥面行车道铺装水泥及防水混凝土钢筋(直径8mm以内)				
	定 额 单 位			10m3			1t			1t				
	工 程 数 量			0.465			0.493			0.097				
	定 额 表 号			4~6~13~5改			4~6~13~8改			4~6~13~7				
	工、料、机名称	单位	单价(元)	定额	数量	金额(元)	定额	数量	金额(元)	定额	数量	金额(元)		
	<b>直接费</b>	元			2343.97			2249.57			473.56		5067.1	
	<b>措施费</b>	元	785.27	3.243%	25.47	466.26	0.351%	1.64	97.73	0.351%	0.34		27.45	
		元	2193.04	0.818%	17.94	2128.79	0.564%	12.01	434.3	0.564%	2.45		32.39	
	<b>企业管理费</b>	元	2192.94	3.056%	67.02	2128.77	3.163%	67.33	434.27	3.163%	13.74		148.09	
	<b>规费</b>	元	755.16	33.5%	252.98	443.94	33.5%	148.72	91.91	33.5%	30.79		432.49	
	<b>利润</b>	元	2303.36	7.42%	170.91	2209.74	7.42%	163.96	450.8	7.42%	33.45		368.32	
	<b>税金</b>	元	2878.28	9%	259.05	2643.22	9%	237.89	554.32	9%	49.89		546.82	
	<b>金额合计</b>	元			3137.32			2881.12			604.22		6622.65	

编制：白勇

复核：徐凌

## 表A.0.3-2 分项工程预算表

编制范围：尤溪县台溪乡洋书线（Y087）洋尾至书京入点段公路改建工程

分项编号：QL050101

工程名称：板式橡胶支座

单位：dm3

数量：5.65

单价：75.13

第 56 页共 86 页

21-2表

代 号	工程 项 目			普通钢支座及板式橡胶支座									合 计	
	工程 细 目			安装板式橡胶支座										
	定 额 单 位			1dm3										
	工 程 数 量			5.65										
	定 额 表 号			4~7~27~3										
	工、料、机名称	单位	单价(元)	定 额	数 量	金 额(元)	定 额	数 量	金 额(元)	定 额	数 量	金 额(元)	数 量	金 额(元)
1001001	人工	工日	112	0.1	0.57	63.28							0.57	63.28
6001003	板式橡胶支座GJZ系列、GYZ系列	dm3	47.01	1	5.65	265.61							5.65	265.61
7801001	其他材料费	元	1	0.3	1.7	1.7							1.7	1.7
9999001	定额基价	元	1	58	327	327							327	327
	<b>直接费</b>	<b>元</b>				330.58								330.58
	<b>措施费</b>	<b>元</b>		60.05	0.351%	0.21								0.21
		<b>元</b>		327.35	0.564%	1.85								1.85
	<b>企业管理费</b>	<b>元</b>		327.7	3.163%	10.37								10.37
	<b>规费</b>	<b>元</b>		63.28	33.5%	21.2								21.2
	<b>利润</b>	<b>元</b>		340.12	7.42%	25.24								25.24
	<b>税金</b>	<b>元</b>		389.44	9%	35.05								35.05
	<b>金额合计</b>	<b>元</b>				424.49								424.49

编制：白勇

复核：徐凌

## 表A.0.3-2 分项工程预算表

编制范围：尤溪县台溪乡洋书线（Y087）洋尾至书京入点段公路改建工程

分项编号：QL050201

工程名称：模数式伸缩缝

单位：m

数量：4.0

单价：1737.58

第 57 页共 86 页

21-2表

代 号	工 程 项 目			模数式伸缩缝			模数式伸缩缝			模数式伸缩缝			合 计	
	工 程 细 目			模数式伸缩缝(伸缩量480mm以内)			模数式伸缩缝预留槽混凝土			模数式伸缩缝预留槽钢筋				
	定 额 单 位			1m			10m3			1t				
	工 程 数 量			4			0.048			0.1188				
	定 额 表 号			4~11~7~1改			4~11~7~5改			4~11~7~6				
	工、料、机名称	单位	单价(元)	定 额	数 量	金 额(元)	定 额	数 量	金 额(元)	定 额	数 量	金 额(元)		
1001001	人工	工日	112	0.9	3.6	403.2	24.7	1.19	132.79	9.5	1.13	126.4	5.91	662.39
2001001	HPB300钢筋	t	3681							0.16	0.02	68.22	0.02	68.22
2001002	HRB400钢筋	t	3442							0.87	0.1	355.34	0.1	355.34
2001019	钢丝绳股丝6-7×19，绳径7.1~9mm；股丝6×37，绳径14.1~15.5mm	t	4973		0.01	39.78							0.01	39.78
2001020	钢纤维扁丝切断型、钢丝切断型、高强铰销型、剪切波纹型、剪切压痕型	t	5128.21				0.05	13.05						13.05
2001022	20~22号铁丝镀锌铁丝	kg	4.79							4.1	0.49	2.33	0.49	2.33
2009011	电焊条结422(502、506、507)3.2/4.0/5.0	kg	5.73	0.66	2.64	15.13				4.3	0.51	2.93	3.15	18.05
3005004	水	m3	2.72				15	0.72	1.96				0.72	1.96
4003002	锯材中板 = 19~35mm,中方混合规格	m3	1266				0.02	1.22						1.22
5503006	路面用机制砂	m3	160				4.59	0.22	35.25				0.22	35.25
5505012	碎石(2cm)最大粒径2cm堆方	m3	98				8.06	0.39	37.9				0.39	37.9
5509002	42.5级水泥	t	323				4.52	0.22	70.06				0.22	70.06
6003001	模数式伸缩装置80型	m	940.17	1	4	3760.68							4	3760.68
7801001	其他材料费	元	1	20.8	83.2	83.2	1.9	0.09	0.09				83.29	83.29
8009027	提升质量12t以内汽车式起重机QY12	台班	872.18	0.04	0.16	139.55	0.42	0.02	17.58				0.18	157.13
8015028	容量32kV·A以内交流电弧焊机BX1-330	台班	189.95	0.14	0.56	106.37				0.84	0.1	18.96	0.66	125.33
8099001	小型机具使用费	元	1	11.4	45.6	45.6	3.8	0.18	0.18	19.4	2.3	2.3	48.09	48.09

编制：白勇

复核：徐凌

## 表A.0.3-2 分项工程预算表

编制范围：尤溪县台溪乡洋书线（Y087）洋尾至书京入点段公路改建工程

分项编号：QL050201

工程名称：模数式伸缩缝

单位：m

数量：4.0

单价：1737.58

第 58 页共 86 页

21-2表

代 号	工程项目			模数式伸缩缝			模数式伸缩缝			模数式伸缩缝			合 计	
	工程细目			模数式伸缩缝(伸缩量480mm以内)			模数式伸缩缝预留槽混凝土			模数式伸缩缝预留槽钢筋				
	定额单位			1m			10m3			1t				
	工程数量			4			0.048			0.1188				
	定额表号			4~11~7~1改			4~11~7~5改			4~11~7~6				
	工、料、机名称	单位	单价(元)	定额	数量	金额(元)	定额	数量	金额(元)	定额	数量	金额(元)		
9999001	定额基价	元	1	1143	4574	4574	6103	293	293	4570	543	543	5410	5410
	<b>直接费</b>	元				4593.51			310.08			576.49		5480.08
	<b>措施费</b>	元		667.09	0.351%	2.34	143.29	2.706%	3.88	140.64	0.351%	0.49		6.71
		元		4573.86	0.564%	25.79	292.97	1.537%	4.5	542.97	0.564%	3.06		33.35
	<b>企业管理费</b>	元		4572	3.163%	144.61	292.99	5.745%	16.83	542.92	3.163%	17.17		178.62
	<b>规费</b>	元		501.76	33.5%	168.09	137.3	33.5%	46	137.58	33.5%	46.09		260.18
	<b>利润</b>	元		4744.74	7.42%	352.06	318.21	7.42%	23.61	563.64	7.42%	41.82		417.49
	<b>税金</b>	元		5286.4	9%	475.78	404.9	9%	36.44	685.12	9%	61.66		573.88
	<b>金额合计</b>	元				5762.18			441.34			746.79		6950.31

编制：白勇

复核：徐凌



## 表A.0.3-2 分项工程预算表

编制范围：尤溪县台溪乡洋书线（Y087）洋尾至书京入点段公路改建工程

分项编号：QL050304

工程名称：桥梁混凝土防撞护栏

单位：m

数量：12.64

单价：823.26

第 59 页共 86 页

21-2表

代 号	工 程 项 目			现浇钢筋混凝土防撞护栏			现浇钢筋混凝土防撞护栏			轮廓标			合 计	
	工 程 细 目			现浇钢筋混凝土防撞护栏墙体混凝土			现浇钢筋混凝土防撞护栏墙体钢筋			栏式轮廓标				
	定 额 单 位			10m3实体			1t			100块				
	工 程 数 量			0.453			1.197			0.06				
	定 额 表 号			5~1~1~5改			5~1~1~6改			5~1~7~3				
	工、料、机名称	单位	单价(元)	定 额	数 量	金 额(元)	定 额	数 量	金 额(元)	定 额	数 量	金 额(元)		
1001001	人工	工日	112	16	7.25	811.78	8.8	10.53	1179.76	0.7	0.04	4.7	17.82	1996.24
2001001	HPB300钢筋	t	3681			1.67								1.67
2001002	HRB400钢筋	t	3442				1.03	1.23	4223.08				1.23	4223.08
2001022	20~22号铁丝镀锌铁丝	kg	4.79				5.1	6.1	29.24				6.1	29.24
2003012	镀锌钢板 =1mm, =1.5mm,	t	4796							0.01		2.3		2.3
2003025	钢模板各类定型大块钢模板	t	5384.62	0.1	0.05	246.36							0.05	246.36
2009028	铁件铁件	kg	4.9	13.3	6.02	29.52							6.02	29.52
2009029	镀锌铁件	kg	5.73							16.2	0.97	5.57	0.97	5.57
3005004	水	m3	2.72	12	5.44	14.79							5.44	14.79
4003001	原木混合规格	m3	991	0.04	0.02	19.3							0.02	19.3
4003002	锯材中板 =19~35mm,中方混合规格	m3	1266	0.06	0.03	34.98							0.03	34.98
5503006	路面用机制砂	m3	160	4.69	2.13	340.08							2.13	340.08
5505013	碎石(4cm)最大粒径4cm堆方	m3	98	8.57	3.88	380.37							3.88	380.37
5509002	42.5级水泥	t	323	3.62	1.64	529.82							1.64	529.82
6007004	反光膜	m2	170.94							1.32	0.08	13.54	0.08	13.54
7801001	其他材料费	元	1	14.2	6.43	6.43				3.5	0.21	0.21	6.64	6.64
8005002	出料容量250L以内强制式混凝土搅拌机JD250	台班	183.58	0.29	0.13	24.12							0.13	24.12
8007046	装载质量1.0t以内机动翻斗车F10A	台班	222.13	0.28	0.13	28.17							0.13	28.17
8099001	小型机具使用费	元	1	4.8	2.17	2.17	10.7	12.81	12.81				14.98	14.98

编制：白勇

复核：徐凌

## 表A.0.3-2 分项工程预算表

编制范围：尤溪县台溪乡洋书线（Y087）洋尾至书京入点段公路改建工程

分项编号：QL050304

工程名称：桥梁混凝土防撞护栏

单位：m

数量：12.64

单价：823.26

第 60 页共 86 页

21-2表

代 号	工程 项 目			现浇钢筋混凝土防撞护栏			现浇钢筋混凝土防撞护栏			轮廓标			合 计	
	工程 细 目			现浇钢筋混凝土防撞护栏墙体混凝土			现浇钢筋混凝土防撞护栏墙体钢筋			栏式轮廓标				
	定 额 单 位			10m3实体			1t			100块				
	工 程 数 量			0.453			1.197			0.06				
	定 额 表 号			5~1~1~5改			5~1~1~6改			5~1~7~3				
	工、料、机名称	单 位	单 价(元)	定 额	数 量	金 额(元)	定 额	数 量	金 额(元)	定 额	数 量	金 额(元)		
9999001	定额基价	元	1	5099	2310	2310	4299	5146	5146	433	26	26	7482	7482
	<b>直接费</b>	元				2469.57			5444.89			26.32		7940.78
	<b>措施费</b>	元		822.84	2.316%	19.06	1132.32	0.351%	3.97	4.46	2.316%	0.1		23.13
		元		2309.74	1.201%	27.74	5146.44	0.564%	29.02	25.96	1.201%	0.31		57.08
	<b>企业管理费</b>	元		2309.85	4.441%	102.58	5145.9	3.163%	162.76	25.98	4.441%	1.15		266.5
	<b>规费</b>	元		840.7	33.5%	281.63	1179.76	33.5%	395.22	4.7	33.5%	1.58		678.43
	<b>利润</b>	元		2459.22	7.42%	182.47	5341.67	7.42%	396.35	27.55	7.42%	2.04		580.87
	<b>税金</b>	元		3083.06	9%	277.48	6432.22	9%	578.9	31.51	9%	2.84		859.21
	<b>金额合计</b>	元				3360.53			7011.12			34.35		10406

编制：白勇

复核：徐凌

## 表A.0.3-2 分项工程预算表

编制范围：尤溪县台溪乡洋书线（Y087）洋尾至书京入点段公路改建工程

分项编号：QL0504

工程名称：支座垫石

单位：m3

数量：0.12

单价：2625.88

第 61 页共 86 页

21-2表

代 号	工 程 项 目			支 座 垫 石			支 座 垫 石			合 计				
	工 程 细 目			板 式 支 座 垫 石 混 凝 土			现 场 加 工 支 座 垫 石 钢 筋							
	定 额 单 位			10m3实 体			1t							
	工 程 数 量			0.012			0.0324							
	定 额 表 号			4~6~2~87改			4~6~2~88改							
	工、料、机名称	单 位	单 价(元)	定 额	数 量	金 额(元)	定 额	数 量	金 额(元)	定 额	数 量	金 额(元)	数 量	金 额(元)
1001001	人工	工日	112	22.8	0.27	30.64	5.5	0.18	19.96				0.45	50.6
2001001	HPB300钢筋	t	3681				1.03	0.03	122.25				0.03	122.25
2001022	20~22号铁丝镀锌铁丝	kg	4.79				6.9	0.22	1.07				0.22	1.07
2003025	钢模板各类定型大块钢模板	t	5384.62	0.11		7.11								7.11
2009013	螺栓混合规格	kg	7.35	2.7	0.03	0.24							0.03	0.24
2009028	铁件铁件	kg	4.9	9.02	0.11	0.53							0.11	0.53
3005004	水	m3	2.72	12	0.14	0.39							0.14	0.39
5503006	路面用机制砂	m3	160	4.69	0.06	9							0.06	9
5505013	碎石(4cm)最大粒径4cm堆方	m3	98	8.47	0.1	9.96							0.1	9.96
5509001	32.5级水泥	t	305	3.85	0.05	14.07							0.05	14.07
7801001	其他材料费	元	1	8.8	0.11	0.11							0.11	0.11
8009030	提升质量25t以内汽车式起重机QY25	台班	1384.28	1.48	0.02	24.58							0.02	24.58
8099001	小型机具使用费	元	1	6.2	0.07	0.07	17.3	0.56	0.56				0.63	0.63
9999001	定额基价	元	1	7456	89	89	4052	131	131				221	221

编制：白勇

复核：徐凌

## 表A.0.3-2 分项工程预算表

编制范围：尤溪县台溪乡洋书线（Y087）洋尾至书京入点段公路改建工程

分项编号：QL0504

工程名称：支座垫石

单位：m3

数量：0.12

单价：2625.88

第 62 页共 86 页

21-2表

代 号	工 程 项 目			支 座 垫 石			支 座 垫 石			合 计				
	工 程 细 目			板 式 支 座 垫 石 混 凝 土			现 场 加 工 支 座 垫 石 钢 筋							
	定 额 单 位			10m3实体			1t							
	工 程 数 量			0.012			0.0324							
	定 额 表 号			4~6~2~87改			4~6~2~88改							
	工、料、机名称	单 位	单 价(元)	定 额	数 量	金 额(元)	定 额	数 量	金 额(元)	定 额	数 量	金 额(元)	数 量	金 额(元)
<b>直接费</b>		元			96.71			143.84					240.55	
<b>措施费</b>		元		53.24	2.706%	1.44	19.5	0.351%	0.07				1.51	
		元		89.47	1.537%	1.38	131.27	0.564%	0.74				2.12	
<b>企业管理费</b>		元		89.47	5.745%	5.14	131.29	3.163%	4.15				9.29	
<b>规费</b>		元		34.62	33.5%	11.6	19.96	33.5%	6.69				18.28	
<b>利润</b>		元		97.43	7.42%	7.23	136.24	7.42%	10.11				17.34	
<b>税金</b>		元		123.5	9%	11.12	165.59	9%	14.9				26.02	
<b>金额合计</b>		元				134.61			180.5				315.11	

编制：白勇

复核：徐凌

## 表A.0.3-2 分项工程预算表

编制范围：尤溪县台溪乡洋书线（Y087）洋尾至书京入点段公路改建工程

分项编号：QL0505

工程名称：防震锚栓

单位：kg

数量：6.55

单价：6.44

第 63 页共 86 页

21-2表

代 号	工 程 项 目			钢 筋									合 计	
	工 程 细 目			现场加工墩梁固结钢筋										
	定 额 单 位			1t										
	工 程 数 量			0.0066										
	定 额 表 号			4~6~4~12										
	工、料、机名称	单位	单价(元)	定额	数量	金额(元)	定额	数量	金额(元)	定额	数量	金额(元)	数量	金额(元)
1001001	人工	工日	112	5.3	0.03	3.92						0.03	3.92	
2001002	HRB400钢筋	t	3442	1.03	0.01	23.29						0.01	23.29	
2001022	20~22号铁丝镀锌铁丝	kg	4.79	0.64		0.02							0.02	
2003005	钢板Q235, =5~40mm	t	3743	0.13		3.31							3.31	
2009011	电焊条结422(502、506、507)3.2/4.0/5.0	kg	5.73	4.38	0.03	0.17						0.03	0.17	
7801001	其他材料费	元	1	15.4	0.1	0.1						0.1	0.1	
8009081	牵引力50kN以内单筒慢动电动卷扬机JJM-5	台班	178.02	0.45		0.53							0.53	
8015028	容量32kV·A以内交流电弧焊机BX1-330	台班	189.95	1.47	0.01	1.84						0.01	1.84	
8099001	小型机具使用费	元	1	19.3	0.13	0.13						0.13	0.13	
9999001	定额基价	元	1	4779	32	32						32	32	
	<b>直接费</b>	<b>元</b>				33.3							33.3	
	<b>措施费</b>	<b>元</b>		6.14	0.351%	0.02							0.02	
		<b>元</b>		31.54	0.564%	0.18							0.18	
	<b>企业管理费</b>	<b>元</b>		31.54	3.163%	1							1	
	<b>规费</b>	<b>元</b>		5.34	33.5%	1.79							1.79	
	<b>利润</b>	<b>元</b>		32.74	7.42%	2.43							2.43	
	<b>税金</b>	<b>元</b>		38.71	9%	3.48							3.48	
	<b>金额合计</b>	<b>元</b>				42.2							42.2	

编制：白勇

复核：徐凌

## 表A.0.3-2 分项工程预算表

编制范围：尤溪县台溪乡洋书线（Y087）洋尾至书京入点段公路改建工程

分项编号：QL0506

工程名称：泄水管

单位：m

数量：2.4

单价：58.44

第 64 页共 86 页

21-2表

代 号	工 程 项 目			其他伸缩缝及泄水管									合 计	
	工 程 细 目			管径 100mmPVC塑料排水管										
	定 额 单 位			10m										
	工 程 数 量			0.24										
	定 额 表 号			4~11~7~14										
	工、料、机名称	单位	单价(元)	定额	数量	金额(元)	定额	数量	金额(元)	定额	数量	金额(元)	数量	金额(元)
1001001	人工	工日	112	1.8	0.43	48.38							0.43	48.38
5001014	PVC塑料管	m	10.77	10.6	2.54	27.4							2.54	27.4
7801001	其他材料费	元	1	87.4	20.98	20.98							20.98	20.98
9999001	定额基价	元	1	393	94	94							94	94
	<b>直接费</b>	<b>元</b>				96.76								96.76
	<b>措施费</b>	<b>元</b>		45.91	2.706%	1.24								1.24
		<b>元</b>		94.29	1.537%	1.45								1.45
	<b>企业管理费</b>	<b>元</b>		94.32	5.745%	5.42								5.42
	<b>规费</b>	<b>元</b>		48.39	33.5%	16.21								16.21
	<b>利润</b>	<b>元</b>		102.43	7.42%	7.6								7.6
	<b>税金</b>	<b>元</b>		128.68	9%	11.58								11.58
	<b>金额合计</b>	<b>元</b>				140.26								140.26

编制：白勇

复核：徐凌

## 表A.0.3-2 分项工程预算表

编制范围：尤溪县台溪乡洋书线（Y087）洋尾至书京入点段公路改建工程

分项编号：QL0601

工程名称：桥梁检查通道

单位：m

数量：8.0

单价：349.92

第 65 页共 86 页

21-2表

代 号	工程 项 目			混凝土边沟、排水沟、截水沟、急流槽			开挖沟槽						合 计		
	工程 细 目			现浇混凝土急流槽			机械开挖沟槽土方								
	定 额 单 位			10m3			1000m3天然密实方								
	工 程 数 量			0.448			0.0048								
	定 额 表 号			1~3~4~15改			1~3~1~3								
	工、料、机名称			单 位	单 价(元)	定 额	数 量	金 额(元)	定 额	数 量	金 额(元)	定 额	数 量	金 额(元)	数 量
1001001	人工	工日	112	14.1	6.32	707.48	67.1	0.32	36.07				6.64	743.55	
2003026	组合钢模板	t	4700.85	0.02	0.01	42.12							0.01	42.12	
2009028	铁件铁件	kg	4.9	6.1	2.73	13.39							2.73	13.39	
3001001	石油沥青	t	4053	0.01	0.01	23.6							0.01	23.6	
3005004	水	m3	2.72	12	5.38	14.62							5.38	14.62	
5503006	路面用机制砂	m3	160	5	2.24	358.4							2.24	358.4	
5505012	碎石(2cm)最大粒径2cm堆方	m3	98	8.36	3.75	367.04							3.75	367.04	
5509001	32.5级水泥	t	305	3.21	1.44	439.02							1.44	439.02	
7801001	其他材料费	元	1	14.9	6.68	6.68							6.68	6.68	
8001025	斗容量0.6m3履带式单斗挖掘机WY60液压	台班	859.24				4.56	0.02	18.81				0.02	18.81	
8005002	出料容量250L以内强制式混凝土搅拌机JD250	台班	183.58	0.27	0.12	22.21							0.12	22.21	
9999001	定额基价	元	1	3939	1765	1765	10927	52	52				1817	1817	

编制：白勇

复核：徐凌

## 表A.0.3-2 分项工程预算表

编制范围：尤溪县台溪乡洋书线（Y087）洋尾至书京入点段公路改建工程

分项编号：QL0601

工程名称：桥梁检查通道

单位：m

数量：8.0

单价：349.92

第 66 页共 86 页

21-2表

代 号	工程 项 目			混凝土边沟、排水沟、截水沟、急流槽			开挖沟槽						合 计	
	工程 细 目			现浇混凝土急流槽			机械开挖沟槽土方							
	定 额 单 位			10m3			1000m3天然密实方							
	工 程 数 量			0.448			0.0048							
	定 额 表 号			1~3~4~15改			1~3~1~3							
	工、料、机名称	单 位	单 价(元)	定 额	数 量	金 额(元)	定 额	数 量	金 额(元)	定 额	数 量	金 额(元)	数 量	金 额(元)
<b>直接费</b>		元			1994.56			54.88					2049.44	
<b>措施费</b>		元	692.86	2.316%	16.05	52.45	2.316%	1.21					17.26	
		元	1764.57	1.201%	21.19	52.45	1.201%	0.63					21.82	
<b>企业管理费</b>		元	1764.67	4.441%	78.37	52.45	4.441%	2.33					80.7	
<b>规费</b>		元	721.03	33.5%	241.55	40.98	33.5%	13.73					255.27	
<b>利润</b>		元	1880.28	7.42%	139.52	56.62	7.42%	4.2					143.72	
<b>税金</b>		元	2491.23	9%	224.21	76.98	9%	6.93					231.14	
<b>金额合计</b>		元			2715.45			83.91					2799.36	

编制：白勇

复核：徐凌



## 表A.0.3-2 分项工程预算表

编制范围：尤溪县台溪乡洋书线（Y087）洋尾至书京入点段公路改建工程

分项编号：QL0602

工程名称：桥台面混凝土

单位：m3

数量：1.76

单价：935.53

第 67 页共 86 页

21-2表

代 号	工 程 项 目			现浇混凝土桥头搭板			基础垫层			合 计				
	工 程 细 目			混凝土搭板			基础混凝土垫层							
	定 额 单 位			10m3实体			10m3实体							
	工 程 数 量			0.176			0.133							
	定 额 表 号			4~6~14~1改			4~11~5~6改							
	工、料、机名称	单位	单价(元)	定额	数量	金额(元)	定额	数量	金额(元)	定额	数量	金额(元)	数量	金额(元)
1001001	人工	工日	112	14.1	2.48	277.94	5.1	0.68	75.97				3.16	353.91
2003004	型钢工字钢,角钢	t	3867			1.36								1.36
2003026	组合钢模板	t	4700.85			2.48								2.48
2009028	铁件铁件	kg	4.9	1.4	0.25	1.21							0.25	1.21
3005004	水	m3	2.72	12	2.11	5.74	12	1.6	4.34				3.71	10.09
4003001	原木混合规格	m3	991			0.17								0.17
4003002	锯材中板 = 19~35mm,中方混合规格	m3	1266	0.01		1.78								1.78
5503006	路面用机制砂	m3	160	4.69	0.83	132.13	5.1	0.68	108.53				1.5	240.65
5505013	碎石(4cm)最大粒径4cm堆方	m3	98	8.57	1.51	147.78	8.67	1.15	113				2.66	260.79
5509001	32.5级水泥	t	305				2.72	0.36	110.46				0.36	110.47
5509002	42.5级水泥	t	323	3.62	0.64	205.85							0.64	205.85
7801001	其他材料费	元	1	24.5	4.31	4.31	2	0.27	0.27				4.58	4.58
8007046	装载质量1.0t以内机动翻斗车F10A	台班	222.13	0.45	0.08	17.63							0.08	17.63
8099001	小型机具使用费	元	1	14.3	2.52	2.52							2.52	2.52
9999001	定额基价	元	1	4188	737	737	2609	347	347				1084	1084

编制：白勇

复核：徐凌

## 表A.0.3-2 分项工程预算表

编制范围：尤溪县台溪乡洋书线（Y087）洋尾至书京入点段公路改建工程

分项编号：QL0602

工程名称：桥台面混凝土

单位：m3

数量：1.76

单价：935.53

第 68 页共 86 页

21-2表

代 号	工 程 项 目			现浇混凝土桥头搭板			基础垫层			合 计				
	工 程 细 目			混凝土搭板			基础混凝土垫层							
	定 额 单 位			10m3实体			10m3实体							
	工 程 数 量			0.176			0.133							
	定 额 表 号			4~6~14~1改			4~11~5~6改							
	工、料、机名称	单位	单价(元)	定额	数量	金额(元)	定额	数量	金额(元)	定额	数量	金额(元)	数量	金额(元)
	<b>直接费</b>		元			800.91			412.57					1213.47
	<b>措施费</b>		元	283.15	2.706%	7.66	72.09	2.706%	1.95					9.61
			元	737.06	1.537%	11.33	347.04	1.537%	5.33					16.66
	<b>企业管理费</b>		元	737.09	5.745%	42.35	347	5.745%	19.93					62.28
	<b>规费</b>		元	286.83	33.5%	96.09	75.97	33.5%	25.45					121.54
	<b>利润</b>		元	798.42	7.42%	59.24	374.22	7.42%	27.77					87.01
	<b>税金</b>		元	1017.58	9%	91.58	493	9%	44.37					135.95
	<b>金额合计</b>		元			1109.16			537.37					1646.53

编制：白勇

复核：徐凌

## 表A.0.3-2 分项工程预算表

编制范围：尤溪县台溪乡洋书线（Y087）洋尾至书京入点段公路改建工程

分项编号：QL0603

工程名称：拆除旧砼护栏

单位：m3

数量：4.65

单价：361.18

第 69 页共 86 页

21-2表

代 号	工 程 项 目			旧建筑物拆除									合 计	
	工 程 细 目			人工凿除混凝土及钢筋混凝土										
	定 额 单 位			10m3										
	工 程 数 量			0.465										
	定 额 表 号			4~11~17~3										
	工、料、机名称	单位	单价(元)	定额	数量	金额(元)	定额	数量	金额(元)	定额	数量	金额(元)	数量	金额(元)
1001001	人工	工日	112	13.3	6.18	692.66							6.18	692.66
2009002	钢钎 = 22 ~ 25mm , 32mm	kg	6.32	7.2	3.35	21.16							3.35	21.16
7801001	其他材料费	元	1	18	8.37	8.37							8.37	8.37
8017047	排气量3m3/min以内机动空气压缩机CV-3/8-1	台班	307.34	2.85	1.33	407.3							1.33	407.3
8099001	小型机具使用费	元	1	13.6	6.32	6.32							6.32	6.32
9999001	定额基价	元	1	2339	1087	1087							1087	1087
	<b>直接费</b>	<b>元</b>				1135.82								1135.82
	<b>措施费</b>	<b>元</b>		1057.87	2.316%	24.5								24.5
		<b>元</b>		1087.4	1.201%	13.06								13.06
	<b>企业管理费</b>	<b>元</b>		1087.64	4.441%	48.3								48.3
	<b>规费</b>	<b>元</b>		692.66	33.5%	232.04								232.04
	<b>利润</b>	<b>元</b>		1173.5	7.42%	87.07								87.07
	<b>税金</b>	<b>元</b>		1540.8	9%	138.67								138.67
	<b>金额合计</b>	<b>元</b>				1679.47								1679.47

编制：白勇

复核：徐凌

## 表A.0.3-2 分项工程预算表

编制范围：尤溪县台溪乡洋书线（Y087）洋尾至书京入点段公路改建工程

分项编号：JA010201

工程名称：混凝土防撞护栏安装钢管

单位：m3/m

数量：70.0

单价：33.8

第 70 页共 86 页

21-2表

代 号	工 程 项 目			预制钢筋混凝土护栏									合 计	
	工 程 细 目			预制钢筋混凝土护栏制作、安装钢管 栏杆										
	定 额 单 位			1t										
	工 程 数 量			0.1715										
	定 额 表 号			5~1~1~4										
	工、料、机名称	单位	单价(元)	定额	数量	金额(元)	定额	数量	金额(元)	定额	数量	金额(元)	数量	金额(元)
1001001	人工	工日	112	32.3	5.54	620.42							5.54	620.42
2003005	钢板Q235, =5~40mm	t	3743	0.38	0.07	244.57							0.07	244.57
2003008	钢管无缝钢管	t	4611	0.67	0.11	526.66							0.11	526.66
2009011	电焊条结422(502、506、507)3.2/4.0/5.0	kg	5.73	20.4	3.5	20.05							3.5	20.05
5009002	油漆	kg	14.2	36.9	6.33	89.86							6.33	89.86
7801001	其他材料费	元	1	355	60.88	60.88							60.88	60.88
8015028	容量32kV·A以内交流电弧焊机BX1-330	台班	189.95	3.73	0.64	121.51							0.64	121.51
8099001	小型机具使用费	元	1	113.1	19.4	19.4							19.4	19.4
9999001	定额基价	元	1	9407	1613	1613							1613	1613
	<b>直接费</b>	<b>元</b>				1703.35								1703.35
	<b>措施费</b>	<b>元</b>		725.98	2.316%	16.81								16.81
		<b>元</b>		1613.38	1.201%	19.38								19.38
	<b>企业管理费</b>	<b>元</b>		1613.3	4.441%	71.65								71.65
	<b>规费</b>	<b>元</b>		692.06	33.5%	231.84								231.84
	<b>利润</b>	<b>元</b>		1721.13	7.42%	127.71								127.71
	<b>税金</b>	<b>元</b>		2170.74	9%	195.37								195.37
	<b>金额合计</b>	<b>元</b>				2366.11								2366.11

编制：白勇

复核：徐凌

## 表A.0.3-2 分项工程预算表

编制范围：尤溪县台溪乡洋书线（Y087）洋尾至书京入点段公路改建工程

分项编号：JA010501

工程名称：波形钢板护栏

单位：m

数量：590.0

单价：175.67

第 71 页共 86 页

21-2表

代 号	工 程 项 目			波形钢板护栏			波形钢板护栏			波形钢板护栏			轮廓标		
	工 程 细 目			波形钢板护栏立柱钢管柱打入			波形钢板护栏单面波形钢板			波形钢板护栏基础混凝土			栏式轮廓标		
	定 额 单 位			1t			1t			10m3实体			100块		
	工 程 数 量			6.1968			6.636			0.188			0.19		
	定 额 表 号			5~1~2~3			5~1~2~5			5~1~2~1改			5~1~7~3		
	工、料、机名称		单位	单价(元)	定额	数量	金额(元)	定额	数量	金额(元)	定额	数量	金额(元)	定额	数量
1001001	人工	工日	112	4.6	28.51	3192.59	0.3	1.99	222.97	14.7	2.76	309.52	0.7	0.13	14.9
2001019	钢丝绳股丝6-7×19，绳径7.1~9mm；股丝6×37，绳径14.1~15.5mm	t	4973				0.01	0.05	264.01						
2003005	钢板Q235， =5~40mm	t	3743	0.03	0.15	579.87									
2003012	镀锌钢板 =1mm， =1.5mm，	t	4796										0.01		7.29
2003015	钢管立柱	t	5681	1.01	6.26	35556.06									
2003017	波形钢板镀锌(包括端头板、撑架)	t	5726				1.01	6.7	38377.71						
2009011	电焊条结422(502、506、507)3.2/4.0/5.0	kg	5.73	4.8	29.74	170.44									
2009013	螺栓混合规格	kg	7.35				53.5	355.03	2609.44						
2009029	镀锌铁件	kg	5.73										16.2	3.08	17.64
3005004	水	m3	2.72							12	2.26	6.14			
5503006	路面用机制砂	m3	160							5.51	1.04	165.74			
5505015	碎石(8cm)最大粒径8cm堆方	m3	98							8.36	1.57	154.1			
5509001	32.5级水泥	t	305							2.88	0.54	164.91			
6007004	反光膜	m2	170.94										1.32	0.25	42.87
7801001	其他材料费	元	1	8.8	54.53	54.53				2.6	0.49	0.49	3.5	0.67	0.67
8007001	装载质量2t以内载货汽车	台班	368.17	0.37	2.29	844.15									
8007003	装载质量4t以内载货汽车CA10B	台班	510.46				0.06	0.4	203.24						

编制：白勇

复核：徐凌

## 表A.0.3-2 分项工程预算表

编制范围：尤溪县台溪乡洋书线（Y087）洋尾至书京入点段公路改建工程

分项编号：JA010501

工程名称：波形钢板护栏

单位：m

数量：590.0

单价：175.67

第 72 页共 86 页

21-2表

代 号	工 程 项 目			波形钢板护栏			波形钢板护栏			波形钢板护栏			轮廓标		
	工 程 细 目			波形钢板护栏立柱钢管柱打入			波形钢板护栏单面波形钢板			波形钢板护栏基础混凝土			栏式轮廓标		
	定 额 单 位			1t			1t			10m3实体			100块		
	工 程 数 量			6.1968			6.636			0.188			0.19		
	定 额 表 号			5~1~2~3			5~1~2~5			5~1~2~1改			5~1~7~3		
	工、料、机名称		单位	单价(元)	定额	数量	金额(元)	定额	数量	金额(元)	定额	数量	金额(元)	定额	数量
8015028	容量32kV·A以内交流电弧焊机BX1-330	台班	189.95	0.55	3.41	647.4									
8099001	小型机具使用费	元	1	52	322.23	322.23									
9999001	定额基价	元	1	6073	37635	37635	5853	38842	38842	3654	687	687	433	82	82
	<b>直接费</b>	<b>元</b>				41367.26			41677.38			800.9			83.36
	<b>措施费</b>	<b>元</b>		4764.07	0.351%	16.72	398.76	2.316%	9.24	293.72	2.316%	6.8	14.14	2.316%	0.33
		<b>元</b>		37634.82	0.564%	212.25	38841.95	1.201%	466.47	686.98	1.201%	8.25	82.21	1.201%	0.99
	<b>企业管理费</b>	<b>元</b>		37633.17	3.163%	1190.34	38840.51	4.441%	1724.91	686.95	4.441%	30.51	82.27	4.441%	3.65
	<b>规费</b>	<b>元</b>		3831.11	33.5%	1283.42	267.56	33.5%	89.63	309.52	33.5%	103.69	14.9	33.5%	4.99
	<b>利润</b>	<b>元</b>		39052.48	7.42%	2897.69	41041.13	7.42%	3045.25	732.51	7.42%	54.35	87.24	7.42%	6.47
	<b>税金</b>	<b>元</b>		46967.69	9%	4227.09	47012.88	9%	4231.16	1004.5	9%	90.41	99.79	9%	8.98
	<b>金额合计</b>	<b>元</b>				51194.78			51244.04			1094.91			108.77

编制：白勇

复核：徐凌

## 表A.0.3-2 分项工程预算表

编制范围：尤溪县台溪乡洋书线（Y087）洋尾至书京入点段公路改建工程

分项编号：JA010501

工程名称：波形钢板护栏

单位：m

数量：590.0

单价：175.67

第 73 页共 86 页

21-2表

代 号	工程 项 目												合 计	
	工程 细 目													
	定 额 单 位													
	工 程 数 量													
	定 额 表 号													
	工、料、机名称	单 位	单 价(元)	定 额	数 量	金 额(元)	定 额	数 量	金 额(元)	定 额	数 量	金 额(元)	数 量	金 额(元)
1001001	人工	工日	112									33.39	3739.98	
2001019	钢丝绳股丝6-7×19，绳径7.1~9mm；股丝6×37，绳径14.1~15.5mm	t	4973									0.05	264.01	
2003005	钢板Q235， =5~40mm	t	3743									0.15	579.87	
2003012	镀锌钢板 =1mm， =1.5mm，	t	4796										7.29	
2003015	钢管立柱	t	5681									6.26	35556.06	
2003017	波形钢板镀锌(包括端头板、撑架)	t	5726									6.7	38377.71	
2009011	电焊条结422(502、506、507)3.2/4.0/5.0	kg	5.73									29.74	170.44	
2009013	螺栓混合规格	kg	7.35									355.03	2609.44	
2009029	镀锌铁件	kg	5.73									3.08	17.64	
3005004	水	m3	2.72									2.26	6.14	
5503006	路面用机制砂	m3	160									1.04	165.74	
5505015	碎石(8cm)最大粒径8cm堆方	m3	98									1.57	154.1	
5509001	32.5级水泥	t	305									0.54	164.91	
6007004	反光膜	m2	170.94									0.25	42.87	
7801001	其他材料费	元	1									55.69	55.69	
8007001	装载质量2t以内载货汽车	台班	368.17									2.29	844.15	
8007003	装载质量4t以内载货汽车CA10B	台班	510.46									0.4	203.24	

编制：白勇

复核：徐凌

## 表A.0.3-2 分项工程预算表

编制范围：尤溪县台溪乡洋书线（Y087）洋尾至书京入点段公路改建工程

分项编号：JA010501

工程名称：波形钢板护栏

单位：m

数量：590.0

单价：175.67

第 74 页共 86 页

21-2表

代 号	工 程 项 目												合 计	
	工 程 细 目													
	定 额 单 位													
	工 程 数 量													
	定 额 表 号													
	工、料、机名称	单位	单价(元)	定额	数量	金额(元)	定额	数量	金额(元)	定额	数量	金额(元)	数量	金额(元)
8015028	容量32kV·A以内交流电弧焊机BX1-330	台班	189.95									3.41	647.4	
8099001	小型机具使用费	元	1									322.23	322.23	
9999001	定额基价	元	1									77246	77246	
	<b>直接费</b>	元											83928.89	
	<b>措施费</b>	元											33.09	
		元											687.96	
	<b>企业管理费</b>	元											2949.41	
	<b>规费</b>	元											1481.74	
	<b>利润</b>	元											6003.77	
	<b>税金</b>	元											8557.64	
	<b>金额合计</b>	元											103642.5	

编制：白勇

复核：徐凌



## 表A.0.3-2 分项工程预算表

编制范围：尤溪县台溪乡洋书线（Y087）洋尾至书京入点段公路改建工程

分项编号：JA030101

工程名称：单柱式铝合金标志牌

单位：块

数量：18.0

单价：717.18

第 75 页共 86 页

21-2表

代 号	工 程 项 目			钢筋混凝土基础			钢筋混凝土基础			铝合金标志牌			铝合金标志牌		
	工 程 细 目			标志牌基础混凝土			标志牌基础钢筋			单柱式铝合金标志立柱			单柱式铝合金标志面板		
	定 额 单 位			10m3			1t			10t			10t		
	工 程 数 量			0.864			0.2281			0.0492			0.0092		
	定 额 表 号			5~1~4~1改			5~1~4~2			5~1~4~3			5~1~4~4		
	工、料、机名称		单位	单价(元)	定额	数量	金额(元)	定额	数量	金额(元)	定额	数量	金额(元)	定额	数量
1001001	人工	工日	112	13.1	11.32	1267.66	8.7	1.98	222.26	9.5	0.47	52.3	23.4	0.22	24.16
2001001	HPB300钢筋	t	3681				1.03	0.23	860.63						
2001022	20~22号铁丝镀锌铁丝	kg	4.79				5.1	1.16	5.57						
2003004	型钢工字钢,角钢	t	3867			13.36									
2003015	钢管立柱	t	5681							6.31	0.31	1763			
2003026	组合钢模板	t	4700.85	0.01	0.01	28.43									
2009011	电焊条结422(502、506、507)3.2/4.0/5.0	kg	5.73							0.9	0.04	0.25			
2009028	铁件铁件	kg	4.9	3.3	2.85	13.97									
2009029	镀锌铁件	kg	5.73							3759.9	184.8	1058.9	3033.7	27.97	160.27
3005004	水	m3	2.72	12	10.37	28.2									
4003002	锯材中板 = 19~35mm,中方混合规格	m3	1266			1.09									
5505013	碎石(4cm)最大粒径4cm堆方	m3	98	8.47	7.32	717.17									
5509001	32.5级水泥	t	305	3.42	2.95	900.45									
6007002	铝合金标志包括板面、垫板及其他金属附件	t	19646										7.03	0.06	1272.66
6007004	反光膜	m2	170.94										963.1	8.88	1517.91
7801001	其他材料费	元	1	33.6	29.03	29.03									
8007005	装载质量6t以内载货汽车CA141K,CA1091K	台班	514.25							3.2	0.16	80.88	7.9	0.07	37.46
8009025	提升质量5t以内汽车式起重机QY5	台班	674.66							2.83	0.14	93.84	6.98	0.06	43.42

编制：白勇

复核：徐凌

## 表A.0.3-2 分项工程预算表

编制范围：尤溪县台溪乡洋书线（Y087）洋尾至书京入点段公路改建工程

分项编号：JA030101

工程名称：单柱式铝合金标志牌

单位：块

数量：18.0

单价：717.18

第 76 页共 86 页

21-2表

代 号	工 程 项 目			钢筋混凝土基础			钢筋混凝土基础			铝合金标志牌			铝合金标志牌		
	工 程 细 目			标志牌基础混凝土			标志牌基础钢筋			单柱式铝合金标志立柱			单柱式铝合金标志面板		
	定 额 单 位			10m3			1t			10t			10t		
	工 程 数 量			0.864			0.2281			0.0492			0.0092		
	定 额 表 号			5~1~4~1改			5~1~4~2			5~1~4~3			5~1~4~4		
	工、料、机名称		单位	单价(元)	定额	数量	金额(元)	定额	数量	金额(元)	定额	数量	金额(元)	定额	数量
8015028	容量32kV·A以内交流电弧焊机BX1-330	台班	189.95							0.15	0.01	1.4			
8099001	小型机具使用费	元	1	3.5	3.02	3.02									
9999001	定额基价	元	1	3309	2859	2859	4366	996	996	58345	2868	2868	309941	2858	2858
	<b>直接费</b>	<b>元</b>				3002.4			1088.46			3053.68			3049.26
	<b>措施费</b>	<b>元</b>		1205.94	0.351%	4.23	210.91	0.351%	0.74	217.07	0.351%	0.76	99.81	0.351%	0.35
		<b>元</b>		2858.68	0.564%	16.12	995.82	0.564%	5.62	2870.37	0.564%	16.19	2851.67	0.564%	16.08
	<b>企业管理费</b>	<b>元</b>		2858.98	3.163%	90.43	995.89	3.163%	31.5	2870.57	3.163%	90.8	2851.46	3.163%	90.19
	<b>规费</b>	<b>元</b>		1267.66	33.5%	424.67	222.26	33.5%	74.46	102	33.5%	34.17	46.64	33.5%	15.62
	<b>利润</b>	<b>元</b>		2969.76	7.42%	220.36	1033.75	7.42%	76.7	2978.33	7.42%	220.99	2958.09	7.42%	219.49
	<b>税金</b>	<b>元</b>		3758.2	9%	338.24	1277.48	9%	114.97	3416.59	9%	307.49	3390.99	9%	305.19
	<b>金额合计</b>	<b>元</b>				4096.44			1392.45			3724.08			3696.18

编制：白勇

复核：徐凌

## 表A.0.3-2 分项工程预算表

编制范围：尤溪县台溪乡洋书线（Y087）洋尾至书京入点段公路改建工程

分项编号：JA030101

工程名称：单柱式铝合金标志牌

单位：块

数量：18.0

单价：717.18

第 77 页共 86 页

21-2表

代 号	工 程 项 目												合 计	
	工 程 细 目													
	定 额 单 位													
	工 程 数 量													
	定 额 表 号													
	工、料、机名称	单位	单价(元)	定额	数量	金额(元)	定额	数量	金额(元)	定额	数量	金额(元)	数量	金额(元)
1001001	人工	工日	112									13.99	1566.38	
2001001	HPB300钢筋	t	3681									0.23	860.63	
2001022	20~22号铁丝镀锌铁丝	kg	4.79									1.16	5.57	
2003004	型钢工字钢,角钢	t	3867										13.36	
2003015	钢管立柱	t	5681									0.31	1763	
2003026	组合钢模板	t	4700.85									0.01	28.43	
2009011	电焊条结422(502、506、507)3.2/4.0/5.0	kg	5.73									0.04	0.25	
2009028	铁件铁件	kg	4.9									2.85	13.97	
2009029	镀锌铁件	kg	5.73									212.77	1219.17	
3005004	水	m3	2.72									10.37	28.2	
4003002	锯材中板 = 19~35mm,中方混合规格	m3	1266										1.09	
5505013	碎石(4cm)最大粒径4cm堆方	m3	98									7.32	717.17	
5509001	32.5级水泥	t	305									2.95	900.45	
6007002	铝合金标志包括板面、垫板及其他金属附件	t	19646									0.06	1272.66	
6007004	反光膜	m2	170.94									8.88	1517.91	
7801001	其他材料费	元	1									29.03	29.03	
8007005	装载质量6t以内载货汽车CA141K,CA1091K	台班	514.25									0.23	118.34	
8009025	提升质量5t以内汽车式起重机QY5	台班	674.66									0.2	137.26	

编制：白勇

复核：徐凌

## 表A.0.3-2 分项工程预算表

编制范围：尤溪县台溪乡洋书线（Y087）洋尾至书京入点段公路改建工程

分项编号：JA030101

工程名称：单柱式铝合金标志牌

单位：块

数量：18.0

单价：717.18

第 78 页共 86 页

21-2表

代 号	工程 项 目												合 计	
	工程 细 目													
	定 额 单 位													
	工 程 数 量													
	定 额 表 号													
	工、料、机名称	单 位	单 价(元)	定 额	数 量	金 额(元)	定 额	数 量	金 额(元)	定 额	数 量	金 额(元)	数 量	金 额(元)
8015028	容量32kV·A以内交流电弧焊机BX1-330	台班	189.95									0.01	1.4	
8099001	小型机具使用费	元	1									3.02	3.02	
9999001	定额基价	元	1									9580	9580	
	<b>直接费</b>	<b>元</b>											10193.79	
	<b>措施费</b>	<b>元</b>											6.09	
		<b>元</b>											54.01	
	<b>企业管理费</b>	<b>元</b>											302.92	
	<b>规费</b>	<b>元</b>											548.92	
	<b>利润</b>	<b>元</b>											737.54	
	<b>税金</b>	<b>元</b>											1065.89	
	<b>金额合计</b>	<b>元</b>											12909.16	

编制：白勇

复核：徐凌

# 表A.0.3-2 分项工程预算表

编制范围：尤溪县台溪乡洋书线（Y087）洋尾至书京入点段公路改建工程

分项编号：JA040101

工程名称：热熔标线

单位：m<sup>2</sup>/m

数量：1080.0

单价：57.15

第 79 页共 86 页

21-2表

代 号	工 程 项 目			路面标线									合 计	
	工 程 细 目			水泥混凝土路面热熔标线										
	定 额 单 位			100m <sup>2</sup>										
	工 程 数 量			10.8										
	定 额 表 号			5~1~5~5										
	工、料、机名称	单位	单价(元)	定额	数量	金额(元)	定额	数量	金额(元)	定额	数量	金额(元)	数量	金额(元)
1001001	人工	工日	112	3.1	33.48	3749.76							33.48	3749.76
5009007	底油	kg	11.37	23	248.4	2824.31							248.4	2824.31
5009008	热熔涂料	kg	6.5	469	5065.2	32923.8							5065.2	32923.8
6007003	反光玻璃珠JT/T280--1995 1、2号(A类)	kg	3.33	37	399.6	1330.67							399.6	1330.67
7801001	其他材料费	元	1	194.2	2097.36	2097.36							2097.36	2097.36
8003070	热熔标线设备(含热熔釜标线 车BJ-130、油涂抹器动力等)	台班	850.19	0.47	5.08	4315.56							5.08	4315.56
8007003	装载质量4t以内载货汽车 CA10B	台班	510.46	0.43	4.64	2370.58							4.64	2370.58
9999001	定额基价	元	1	3406	36786	36786							36786	36786
	<b>直接费</b>	<b>元</b>				49612.04								49612.04
	<b>措施费</b>	<b>元</b>		9766.51	2.316%	226.19								226.19
		<b>元</b>		36786.17	1.201%	441.79								441.79
	<b>企业管理费</b>	<b>元</b>		36784.8	4.441%	1633.61								1633.61
	<b>规费</b>	<b>元</b>		5406.91	33.5%	1811.32								1811.32
	<b>利润</b>	<b>元</b>		39086.39	7.42%	2900.21								2900.21
	<b>税金</b>	<b>元</b>		56625.16	9%	5096.26								5096.26
	<b>金额合计</b>	<b>元</b>				61721.42								61721.42

编制：白勇

复核：徐凌

## 表A.0.3-2 分项工程预算表

编制范围：尤溪县台溪乡洋书线（Y087）洋尾至书京入点段公路改建工程

分项编号：JA040103

工程名称：振动标线

单位：m<sup>2</sup>/m

数量：16.25

单价：126.67

第 80 页共 86 页

21-2表

代 号	工 程 项 目			路面标线									合 计	
	工 程 细 目			振动标线										
	定 额 单 位			100m <sup>2</sup>										
	工 程 数 量			0.1625										
	定 额 表 号			5~1~5~8										
	工、料、机名称	单位	单价(元)	定额	数量	金额(元)	定额	数量	金额(元)	定额	数量	金额(元)	数量	金额(元)
1001001	人工	工日	112	6.9	1.12	125.58							1.12	125.58
5009007	底油	kg	11.37	23	3.74	42.5							3.74	42.5
6007003	反光玻璃珠JT/T280--1995 1、2号(A类)	kg	3.33	26.5	4.31	14.34							4.31	14.34
6007010	震动标线涂料	kg	8.12	784.9	127.55	1035.68							127.55	1035.68
7801001	其他材料费	元	1	194.2	31.56	31.56							31.56	31.56
8003075	凸起振动标线机	台班	634.4	1.34	0.22	138.14							0.22	138.14
8007003	装载质量4t以内载货汽车 CA10B	台班	510.46	2.56	0.42	212.35							0.42	212.35
9999001	定额基价	元	1	9649	1568	1568							1568	1568
	<b>直接费</b>	<b>元</b>				1600.14								1600.14
	<b>措施费</b>	<b>元</b>		443.93	2.316%	10.28								10.28
		<b>元</b>		1567.99	1.201%	18.83								18.83
	<b>企业管理费</b>	<b>元</b>		1567.96	4.441%	69.63								69.63
	<b>规费</b>	<b>元</b>		196.56	33.5%	65.85								65.85
	<b>利润</b>	<b>元</b>		1666.71	7.42%	123.67								123.67
	<b>税金</b>	<b>元</b>		1888.4	9%	169.96								169.96
	<b>金额合计</b>	<b>元</b>				2058.36								2058.36

编制：白勇

复核：徐凌

## 表A.0.3-2 分项工程预算表

编制范围：尤溪县台溪乡洋书线（Y087）洋尾至书京入点段公路改建工程

分项编号：JA050101

工程名称：混凝土里程碑

单位：个

数量：2.0

单价：125.06

第 81 页共 86 页

21-2表

代 号	工 程 项 目			预制混凝土里程碑、百米桩、界碑									合 计	
	工 程 细 目			预制混凝土里程碑										
	定 额 单 位			100块										
	工 程 数 量			0.02										
	定 额 表 号			5~1~6~1改										
	工、料、机名称	单位	单价(元)	定额	数量	金额(元)	定额	数量	金额(元)	定额	数量	金额(元)	数量	金额(元)
1001001	人工	工日	112	33.1	0.66	74.14						0.66	74.14	
2001001	HPB300钢筋	t	3681	0.27	0.01	19.66						0.01	19.66	
2003004	型钢工字钢,角钢	t	3867	0.01		0.39							0.39	
2003026	组合钢模板	t	4700.85	0.03		3.01							3.01	
2009028	铁件铁件	kg	4.9	18	0.36	1.76						0.36	1.76	
3005004	水	m3	2.72	16	0.32	0.87						0.32	0.87	
4003001	原木混合规格	m3	991	0.02		0.42							0.42	
5009002	油漆	kg	14.2	31.1	0.62	8.83						0.62	8.83	
5503006	路面用机制砂	m3	160	6.2	0.12	19.82						0.12	19.82	
5505012	碎石（2cm）最大粒径2cm堆方	m3	98	4.41	0.09	8.64						0.09	8.64	
5505015	碎石（8cm）最大粒径8cm堆方	m3	98	5.08	0.1	9.96						0.1	9.96	
5509001	32.5级水泥	t	305	3.33	0.07	20.28						0.07	20.28	
7801001	其他材料费	元	1	68.6	1.37	1.37						1.37	1.37	
8005002	出料容量250L以内强制式混凝土搅拌机JD250	台班	183.58	0.17		0.62							0.62	
8007003	装载质量4t以内载货汽车CA10B	台班	510.46	0.98	0.02	10.01						0.02	10.01	
8099001	小型机具使用费	元	1	1.9	0.04	0.04						0.04	0.04	
9999001	定额基价	元	1	8141	163	163						163	163	

编制：白勇

复核：徐凌

## 表A.0.3-2 分项工程预算表

编制范围：尤溪县台溪乡洋书线（Y087）洋尾至书京入点段公路改建工程

分项编号：JA050101

工程名称：混凝土里程碑

单位：个

数量：2.0

单价：125.06

第 82 页共 86 页

21-2表

代 号	工程 项 目			预制混凝土里程碑、百米桩、界碑									合 计	
	工程 细 目			预制混凝土里程碑										
	定 额 单 位			100块										
	工 程 数 量			0.02										
	定 额 表 号			5~1~6~1改										
	工、料、机名称	单 位	单 价(元)	定 额	数 量	金 额(元)	定 额	数 量	金 额(元)	定 额	数 量	金 额(元)	数 量	金 额(元)
<b>直接费</b>		元						179.83						179.83
<b>措施费</b>		元		80.21	2.316%	1.86								1.86
		元		162.82	1.201%	1.96								1.96
<b>企业管理费</b>		元		162.82	4.441%	7.23								7.23
<b>规费</b>		元		76.72	33.5%	25.7								25.7
<b>利润</b>		元		173.87	7.42%	12.9								12.9
<b>税金</b>		元		229.47	9%	20.65								20.65
<b>金额合计</b>		元				250.12								250.12

编制：白勇

复核：徐凌



## 表A.0.3-2 分项工程预算表

编制范围：尤溪县台溪乡洋书线（Y087）洋尾至书京入点段公路改建工程

分项编号：JA050102

工程名称：混凝土百米桩

单位：个

数量：26.0

单价：13.35

第 83 页共 86 页

21-2表

代 号	工 程 项 目			预制混凝土里程碑、百米桩、界碑									合 计	
	工 程 细 目			预制混凝土百米桩										
	定 额 单 位			100块										
	工 程 数 量			0.26										
	定 额 表 号			5~1~6~2改										
		工、料、机名称	单位	单价(元)	定额	数量	金额(元)	定额	数量	金额(元)	定额	数量	金额(元)	数量
1001001	人工	工日	112	3.6	0.94	104.83							0.94	104.83
2001001	HPB300钢筋	t	3681	0.07	0.02	66.99							0.02	66.99
2003004	型钢工字钢,角钢	t	3867			1.01								1.01
2003026	组合钢模板	t	4700.85	0.01		8.56								8.56
2009028	铁件铁件	kg	4.9	3.7	0.96	4.71							0.96	4.71
3005004	水	m3	2.72	1	0.26	0.71							0.26	0.71
4003001	原木混合规格	m3	991			1.03								1.03
5009002	油漆	kg	14.2	4.6	1.2	16.98							1.2	16.98
5503006	路面用机制砂	m3	160	0.25	0.06	10.19							0.06	10.19
5505012	碎石（2cm）最大粒径2cm堆方	m3	98	0.41	0.11	10.45							0.11	10.45
5509001	32.5级水泥	t	305	0.19	0.05	14.91							0.05	14.91
7801001	其他材料费	元	1	4.8	1.25	1.25							1.25	1.25
8005002	出料容量250L以内强制式混凝土搅拌机JD250	台班	183.58	0.01		0.48								0.48
8007003	装载质量4t以内载货汽车CA10B	台班	510.46	0.05	0.01	6.64							0.01	6.64
8099001	小型机具使用费	元	1	0.4	0.1	0.1							0.1	0.1
9999001	定额基价	元	1	894	232	232							232	232

编制：白勇

复核：徐凌

## 表A.0.3-2 分项工程预算表

编制范围：尤溪县台溪乡洋书线（Y087）洋尾至书京入点段公路改建工程

分项编号：JA050102

工程名称：混凝土百米桩

单位：个

数量：26.0

单价：13.35

第 84 页共 86 页

21-2表

代 号	工 程 项 目			预制混凝土里程碑、百米桩、界碑									合 计	
	工 程 细 目			预制混凝土百米桩										
	定 额 单 位			100块										
	工 程 数 量			0.26										
	定 额 表 号			5~1~6~2改										
	工、料、机名称	单 位	单 价(元)	定 额	数 量	金 额(元)	定 额	数 量	金 额(元)	定 额	数 量	金 额(元)	数 量	金 额(元)
<b>直接费</b>		元						248.83						248.83
<b>措施费</b>		元		106.16	2.316%	2.46								2.46
		元		232.35	1.201%	2.79								2.79
<b>企业管理费</b>		元		232.44	4.441%	10.32								10.32
<b>规费</b>		元		106.58	33.5%	35.7								35.7
<b>利润</b>		元		248.02	7.42%	18.4								18.4
<b>税金</b>		元		318.51	9%	28.67								28.67
<b>金额合计</b>		元				347.18								347.18

编制：白勇

复核：徐凌

## 表A.0.3-2 分项工程预算表

编制范围：尤溪县台溪乡洋书线（Y087）洋尾至书京入点段公路改建工程

分项编号：JA0602

工程名称：道口柱式轮廓标

单位：根

数量：28.0

单价：74.31

第 85 页共 86 页

21-2表

代 号	工程 项 目			轮廓标									合 计	
	工程 细 目			玻璃钢柱式轮廓标										
	定 额 单 位			100根										
	工 程 数 量			0.28										
	定 额 表 号			5~1~7~2改										
		工、料、机名称	单位	单价(元)	定 额	数 量	金 额(元)	定 额	数 量	金 额(元)	定 额	数 量	金 额(元)	数 量
1001001	人工	工日	112	8.1	2.27	254.02							2.27	254.02
2001001	HPB300钢筋	t	3681	0.05	0.01	51.53							0.01	51.53
3005004	水	m3	2.72	2	0.56	1.52							0.56	1.52
5503006	路面用机制砂	m3	160	0.92	0.26	41.22							0.26	41.22
5505013	碎石（4cm）最大粒径4cm堆方	m3	98	1.56	0.44	42.92							0.44	42.92
5509001	32.5级水泥	t	305	0.52	0.14	44.07							0.14	44.07
6007004	反光膜	m2	170.94	1.58	0.44	75.62							0.44	75.62
6007008	柱式轮廓标	根	35.56	100	28	995.68							28	995.68
7801001	其他材料费	元	1	4.7	1.32	1.32							1.32	1.32
8007001	装载质量2t以内载货汽车	台班	368.17	0.87	0.24	89.69							0.24	89.69
9999001	定额基价	元	1	5536	1550	1550							1550	1550
	<b>直接费</b>	<b>元</b>				1597.58								1597.58
	<b>措施费</b>	<b>元</b>		324.38	2.316%	7.51								7.51
		<b>元</b>		1550	1.201%	18.62								18.62
	<b>企业管理费</b>	<b>元</b>		1550.08	4.441%	68.84								68.84
	<b>规费</b>	<b>元</b>		281.3	33.5%	94.24								94.24
	<b>利润</b>	<b>元</b>		1645.04	7.42%	122.06								122.06
	<b>税金</b>	<b>元</b>		1908.84	9%	171.8								171.8
	<b>金额合计</b>	<b>元</b>				2080.64								2080.64

编制：白勇

复核：徐凌

## 表A.0.3-2 分项工程预算表

编制范围：尤溪县台溪乡洋书线（Y087）洋尾至书京入点段公路改建工程

分项编号：JA0706

工程名称：直径1米反光凸镜

单位：块

数量：1.0

单价：1170.88

第 86 页共 86 页

21-2表

代 号	工 程 项 目												合 计	
	工 程 细 目													
	定 额 单 位													
	工 程 数 量			1										
	定 额 表 号													
	工、料、机名称	单位	单价(元)	定额	数量	金额(元)	定额	数量	金额(元)	定额	数量	金额(元)	数量	金额(元)
9999001	定额基价	元	1	1000	1	1000							1000	1000
	<b>直接费</b>	元				1000								1000
	<b>措施费</b>	元												
		元												
	<b>企业管理费</b>	元												
	<b>规费</b>	元												
	<b>利润</b>	元		1000	7.42%	74.2								74.2
	<b>税金</b>	元		1074.2	9%	96.68								96.68
	<b>金额合计</b>	元				1170.88								1170.88

编制：白勇

复核：徐凌

## 表A.0.3-6 施工机械台班单价计算表

建设项目名称：尤溪县台溪乡洋书线（Y087）洋尾至书京入点段公路改建工程

编制范围：尤溪县台溪乡洋书线（Y087）洋尾至书京入点段公路改建工程

第 1 页 共 3 页

24表

序号	代号	机械名称	台班单价(元)	不变费用(元)		可变费用(元)														车船税	合计						
				调整系数： 1.0		机械工		重油		汽油		柴油		煤		电		水				木柴					
				定额	调整值	定额	费用	定额	费用	定额	费用	定额	费用	定额	费用	定额	费用	定额	费用			定额	费用				
1	1225	20~25t轮胎式压路机	682.51	410.72	410.72	1	112						50.29	394.777													271.785
2	1262	冲击破碎机	2128.34	1487.37	1487.37	1	112						138.4	1086.44													640.966
3	8001002	功率75kW以内履带式推土机	918.18	262.67	262.67	2	224						54.97	431.515													655.515
4	8001004	功率105kW以内履带式推土机	1222.72	398.04	398.04	2	224						76.52	600.682													824.682
5	8001025	斗容量0.6m³履带式单斗挖掘机	859.24	341.26	341.26	2	224						37.45	293.983													517.983
6	8001030	斗容量2.0m³履带式单斗挖掘机	1550.36	604.71	604.71	2	224						91.93	721.651													945.651
7	8001035	斗容量1.0m³履带式单斗挖掘机	1090.16	358.34	358.34	2	224						64.69	507.817													731.817
8	8001045	斗容量1.0m³轮胎式装载机	611.05	114.16	114.16	1	112						49.03	384.886													496.886
9	8001058	功率120kW以内平地机	1233.85	365.13	365.13	2	224						82.13	644.721													868.721
10	8001081	机械自身质量12~15t光轮压路机	609.21	183.21	183.21	1	112						40	314													426
11	8001083	机械自身质量18~21t光轮压路机	782.92	206.2	206.2	1	112						59.2	464.72													576.72
12	8001088	机械自身质量10t以内振动压路机	939.39	250.67	250.67	2	224						59.2	464.72													688.72
13	8001116	38~170mm液压锚固钻机	256.57	54.24	54.24	1	112										106.27	90.33									202.33
14	8003005	功率235kW以内稳定土拌和机	2086.07	702.47	702.47	2	224						147.72	1159.602													1383.602
15	8003070	热熔标线设备(含热熔釜标线车BJ-130、油涂抹器动力等)	850.19	204.62	204.62	2	224					45.33	421.569														645.569
16	8003075	凸起振动标线机	634.40	196.9	196.9	1	112						35	325.5													437.5

编制：白勇

复核：徐凌



## 表A.0.3-6 施工机械台班单价计算表

建设项目名称：尤溪县台溪乡洋书线（Y087）洋尾至书京入点段公路改建工程

编制范围：尤溪县台溪乡洋书线（Y087）洋尾至书京入点段公路改建工程

第 3 页 共 3 页

24表

序号	代号	机械名称	台班单价(元)	不变费用(元)		可变费用(元)																车船税	合计				
				调整系数： 1.0		机械工		重油		汽油		柴油		煤		电		水		木柴							
				定额	调整值	定额	费用	定额	费用	定额	费用	定额	费用	定额	费用	定额	费用	定额	费用	定额	费用						
32	8009030	提升质量25t以内汽车式起重机	1384.28	841.18	841.18	2	224						40.65	319.103													543.103
33	8009080	牵引力30kN以内单筒慢动电动卷扬机	159.75	16.78	16.78	1	112									36.43	30.966										142.966
34	8009081	牵引力50kN以内单筒慢动电动卷扬机	178.02	19.57	19.57	1	112									54.65	46.453										158.453
35	8015028	容量32kV·A以内交流电弧焊机	189.95	5.17	5.17	1	112									85.62	72.777										184.777
36	8017047	排气量3m3/min以内机动空气压缩机	307.34	118.94	118.94								24	188.4													188.4
37	8017049	排气量9m3/min以内机动空气压缩机	743.84	270.17	270.17								60.34	473.669													473.669

编制：白勇

复核：徐凌