


# 标准化厂房(四期)技术图纸

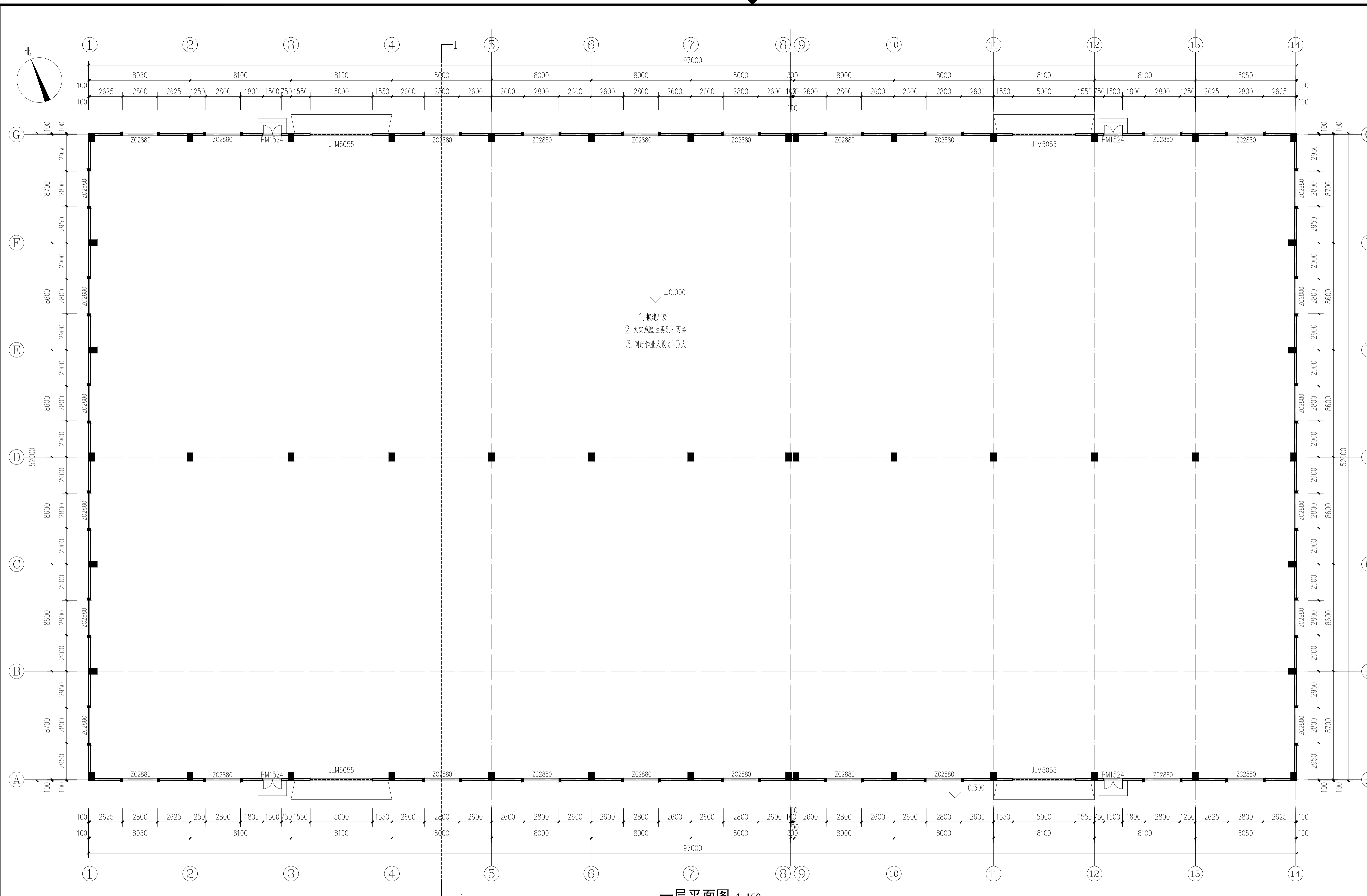
# 标准化厂房 1#厂房、2#厂房

序号		图号	图纸名称	图幅	版次	备注
1		00	图纸目录			
2		01	建筑初步设计说明			
3		02	一层平面图			
4		03	屋面层平面图			
5		04	1-14轴立面图 14-1轴立面图			
6		05	A-G轴立面图 G-A轴立面图 1-1剖面图 门窗表			
7						
8						
9						
10						
11						
12						
13						
14						
15						
16						
17						
18						
19						
20						
21						
22						
23						
24						

 <b>浙江新苑建筑设计有限公司</b> 建筑行业（建筑工程）甲级 证书编号：A133009687 风景园林工程设计专项乙级 证书编号：A233009684 市政行业（给水、排水、道路工程）乙级 证书编号：A233009684	<b>浙江新苑建筑设计有限公司</b> <b>图纸目录</b>	第 页 共 页
--	------------------------------------	---------

建设单位	永安市永翔发展集团有限公司	工程编号	
项目名称	埔岭汽车园智慧园区基础设施及配套建设项目（一期）	子项名称	标准化厂房（四期）1#厂房、2#厂房





一层平面图 1:150

注: 1. 本层占地面积: 5044.00m<sup>2</sup>, 建筑面积: 5044.00m<sup>2</sup>

项目负责人	姓名	签名
专业负责人		
设计人		

注册(执业)章

预留章

出图章

审图章

竣工章

总图	室内设计
建筑	园林景观
结构	自控
给排水	环保
暖通空调	道路
电气	桥梁

设计单位

浙江新苑建筑设计有限公司

建筑行业(建筑工程)甲级 证书编号: A133009687  
风景园林工程设计专项乙级 证书编号: A233009684  
市政行业(给水、排水、污水处理)乙级 证书编号: A233009684

职责	姓名	签字
审定	陈松奇	
审核	王昌盛	
校对	王兴中	
项目负责人	王昌盛	
专业负责人	王兴中	
设计	聂永建	

建设单位	永安市永祥发展集团有限公司		
项目名称	福州汽车智慧园区基础设施及配套设施项目(一期)		
子项名称	标准化厂房(四期)1#厂房、2#厂房		
工程编号			
专业	建筑	图号	02
阶段	初设	版次	A
日期			比例 1:150
图纸名称	一层平面图		

备注

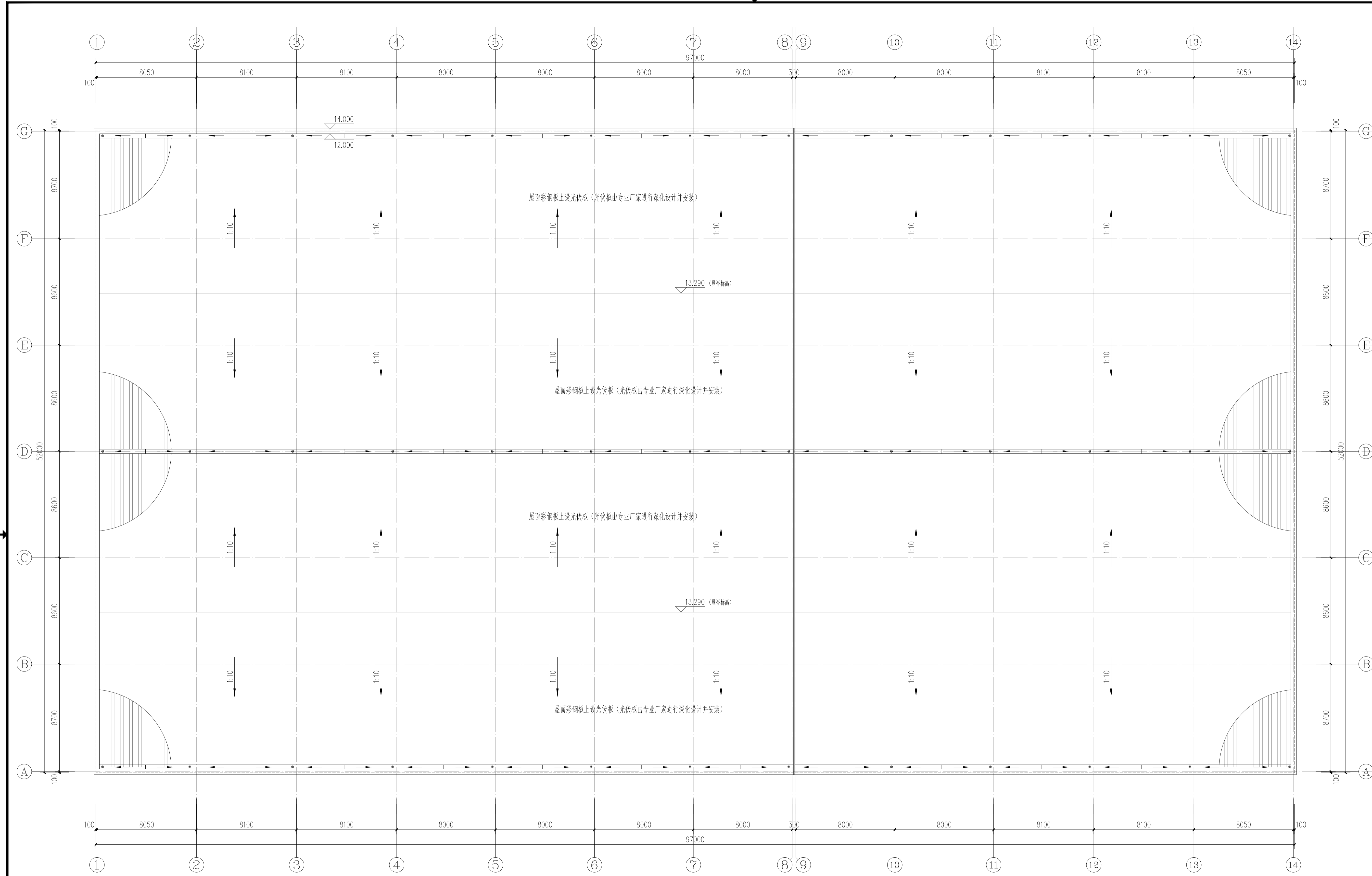
说明:

1. 特殊注明外, 门垛为100, 或不设门垛, 门套轴柱柱安装。
2. 管道井管架安装完后在每层楼板上用预制钢筋混凝土等强的钢筋网片二次浇筑。
3. 所有大于200mm的墙均用素混凝土整浇。
4. 所有窗台高度低于900mm的外窗均设限位安全防撞装置, 做法参见设计说明。
5. 外墙窗台、阳台窗台自完成面算起, 栏杆高度不小于1.10m。
6. 外墙窗台、阳台窗台栏杆均采用不锈钢管, 栏杆高度不小于1.10m, 栏杆立柱间距不大于1.10m, 栏杆立柱采用预埋件固定, 预埋件采用膨胀螺栓, 预埋件采用镀锌钢板, 预埋件采用膨胀螺栓, 预埋件采用膨胀螺栓。
7. 透光玻璃安装完后, 透光玻璃和预埋件由现场进行封胶。
8. 图中注明外, 其他所有尺寸均与清水混凝土一致, 详见17。
9. 墙体厚度200mm均在图中说明标注, 墙体厚度200mm的墙体, 做法参见17。
10. 门窗玻璃厚度按《玻璃幕墙工程技术规范》(JGJ102)的规定执行, 玻璃厚度按12mm。
11. 本工程主要材料均采用名牌产品, 设置与地面: 50mm厚细石混凝土+1:2.5水泥砂浆找平层+20mm厚挤塑聚苯板保温层。
12. 未尽说明按建筑设计说明。

图例:

	门框
	门框编号
	门框编号及字母
	门框编号、字母及尺寸
	门框编号、字母、尺寸及字母
	门框编号、字母、尺寸、字母及尺寸
	门框编号、字母、尺寸、字母、字母及尺寸
	门框编号、字母、尺寸、字母、字母、字母及尺寸

备注: 各种图例与图例表一致, 如有变更按图例表中的图例执行, 位于图中, 柱中轴系用粗实线。



屋面层平面图 1:150

项目负责人	姓名	签名
专业负责人		
设计人		

注册(执业)章

预留章

出图章

审图章

竣工章

总图	室内设计
建筑	园林景观
结构	自控
给排水	环保
暖通空调	道路
电气	桥梁

设计单位

浙江新苑建筑设计有限公司

建筑行业(建筑工程)甲级 证书编号: A133009687  
 风景园林工程设计专项乙级 证书编号: A233009684  
 市政行业(给水、排水、污水处理)乙级 证书编号: A233009684

职责	姓名	签字
审定	陈松奇	
审核	王昌盛	
校对	王兴中	
项目负责人	王昌盛	
专业负责人	王兴中	
设计	聂永建	

建设单位	永安市永祥发展集团有限公司	
项目名称	福州汽车智慧园区基础设施及配套设施建设项目(一期)	
子项名称	标准厂房(四期)1#厂房、2#厂房	
工程编号		
专业	建筑	图号 03
阶段	初设	版次 A
日期		比例 1:150
图纸名称	屋面层平面图	

备注

姓名	姓名
项目负责人	
专业负责人	
设计人	
注册(执业)章	

预盖章

出图章

审图章

竣工章

总图	室内设计
建筑	园林景观
结构	自控
给排水	环保
暖通空调	道路
电气	桥梁

设计单位

**浙江新苑建筑设计有限公司**  
 建筑行业(建筑工程)甲级 证书编号: A133009687  
 风景园林工程设计专项乙级 证书编号: A233009688  
 市政行业(给水、排水、灌溉工程)乙级 证书编号: A233009684

职务	姓名	签字
审定	陈松奇	
审核	王昌盛	
校对	王兴中	
项目负责人	王昌盛	
专业负责人	王兴中	
设计	聂永建	

建设单位 永安市永祥发展集团有限公司

项目名称 湖州汽车智慧园区基础设施及配套设施建设项目(一期)

子项名称 标准化厂房(四期)1#厂房、2#厂房

工程编号

专业 建筑 图号 04

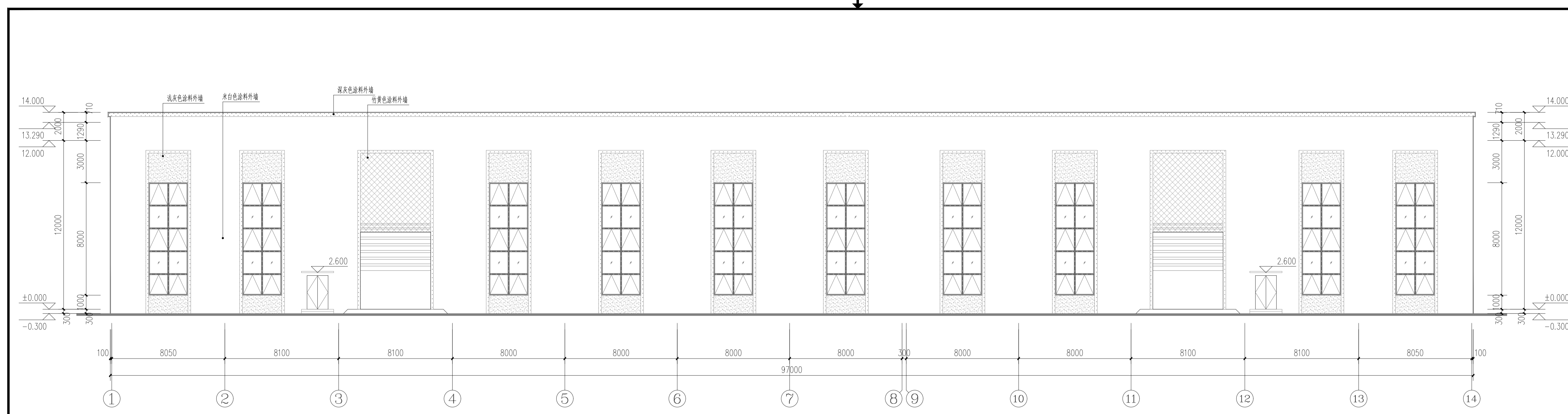
阶段 初设 版次 A

日期 比例 1:150

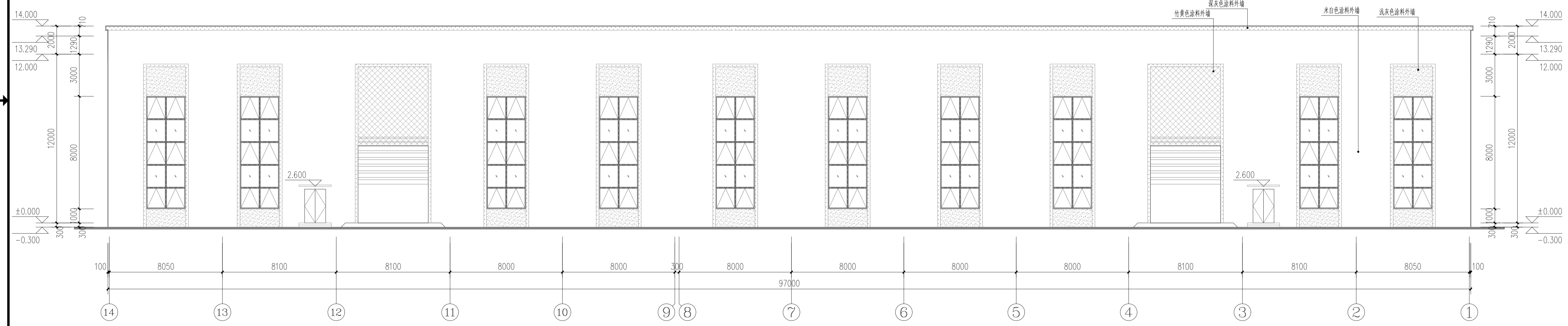
图纸名称

①-⑭轴立面图 ⑭-①轴立面图

备注



①-⑭轴立面图 1:150



⑭-①轴立面图 1:150

项目负责人		签名
专业负责人		
设计人		
注册(执业)章		

预留章

出图章

审图章

竣工章

总图	室内设计
建筑	园林景观
结构	自控
给排水	环保
暖通空调	道路
电气	桥梁

设计单位

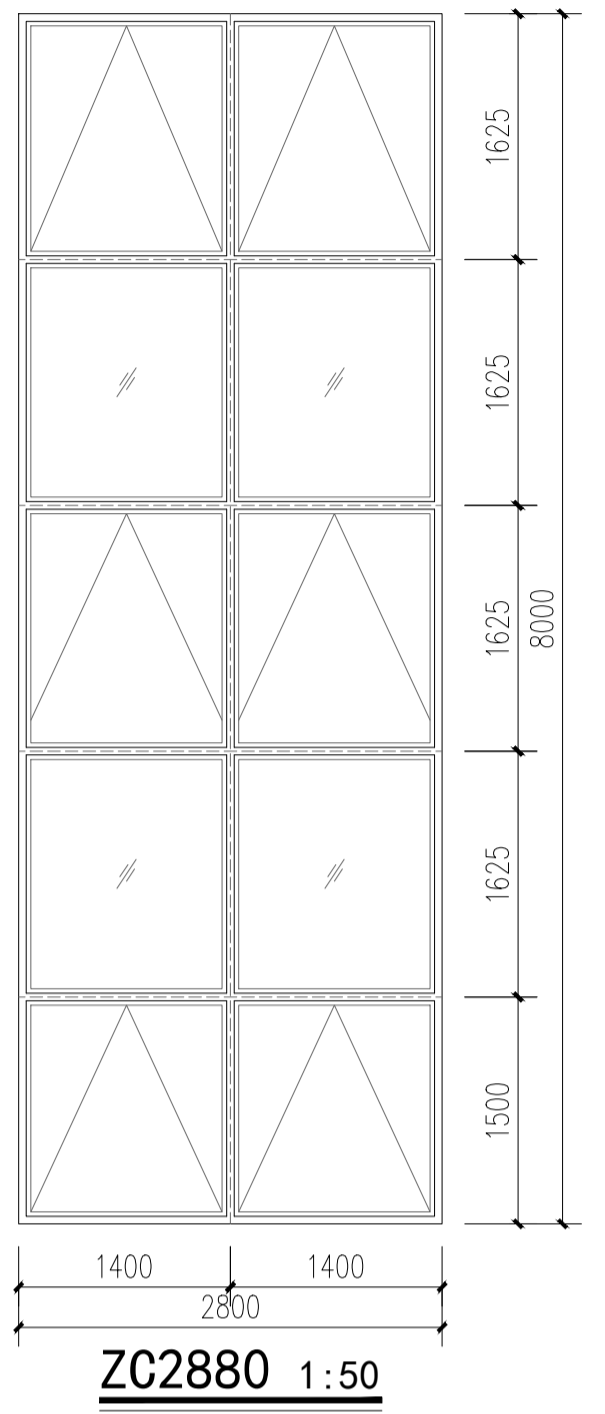
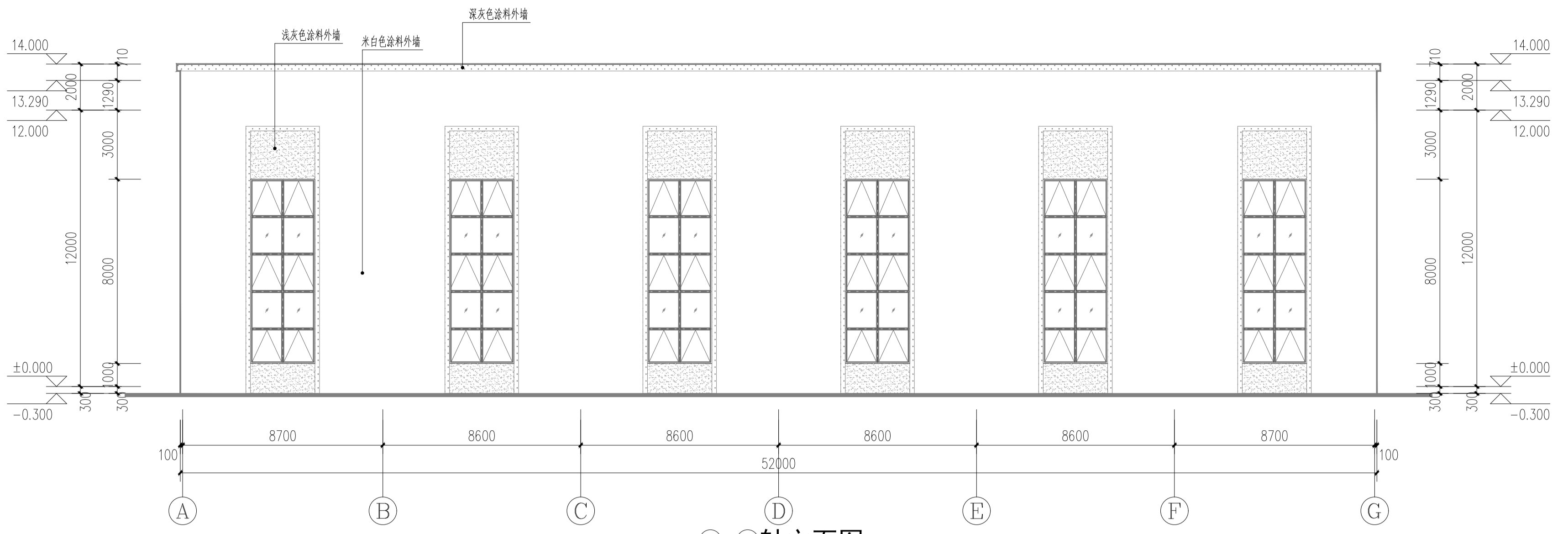
**浙江新苑建筑设计有限公司**  
 建筑行业(建筑工程)甲级 证书编号: A133009687  
 风景园林工程设计专项乙级 证书编号: A233009684  
 市政行业(给水、排水、污水处理)乙级 证书编号: A233009684

职务	姓名	签字
审定	陈松奇	
审核	王昌盛	
校对	王兴中	
项目负责人	王昌盛	
专业负责人	王兴中	
设计	聂永建	

建设单位	永安市永祥发展集团有限公司		
项目名称	福州内亭智慧园区基础设施及配套设施项目(一期)		
子项名称	标准厂房(四期)1#厂房、2#厂房		
工程编号			
专业	建筑	图号	05
阶段	初设	版次	A
日期		比例	1:150

图纸名称  
 ①-③轴立面图 ④-⑥轴立面图  
 1-1剖面图 门窗表

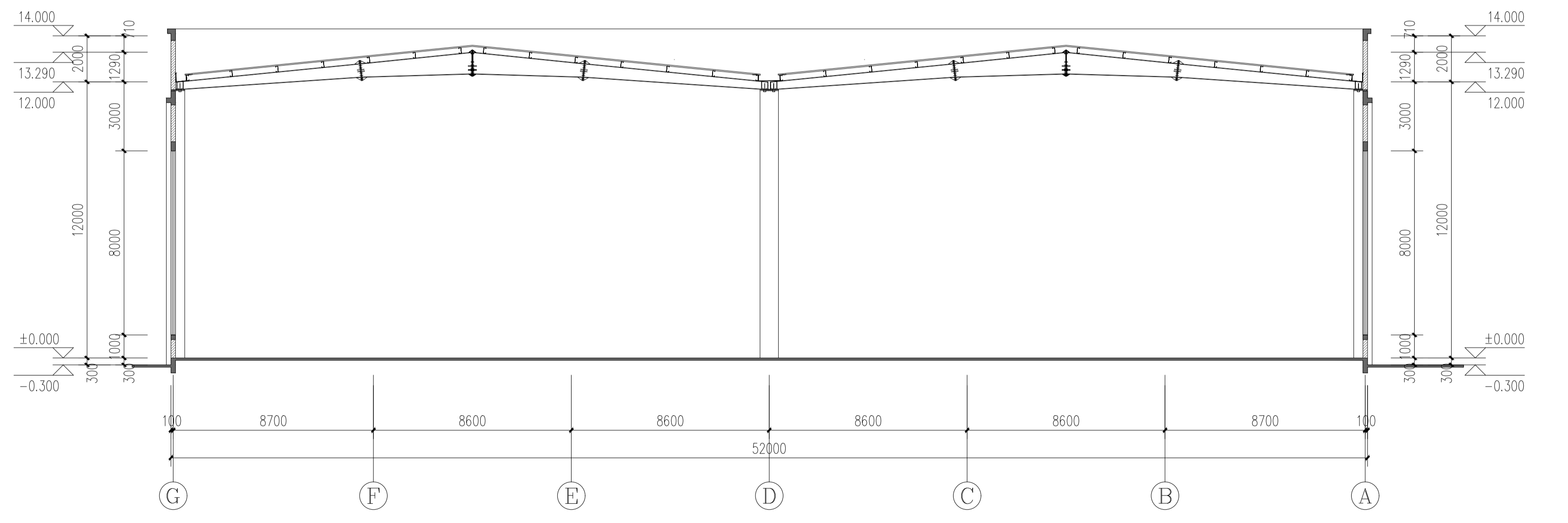
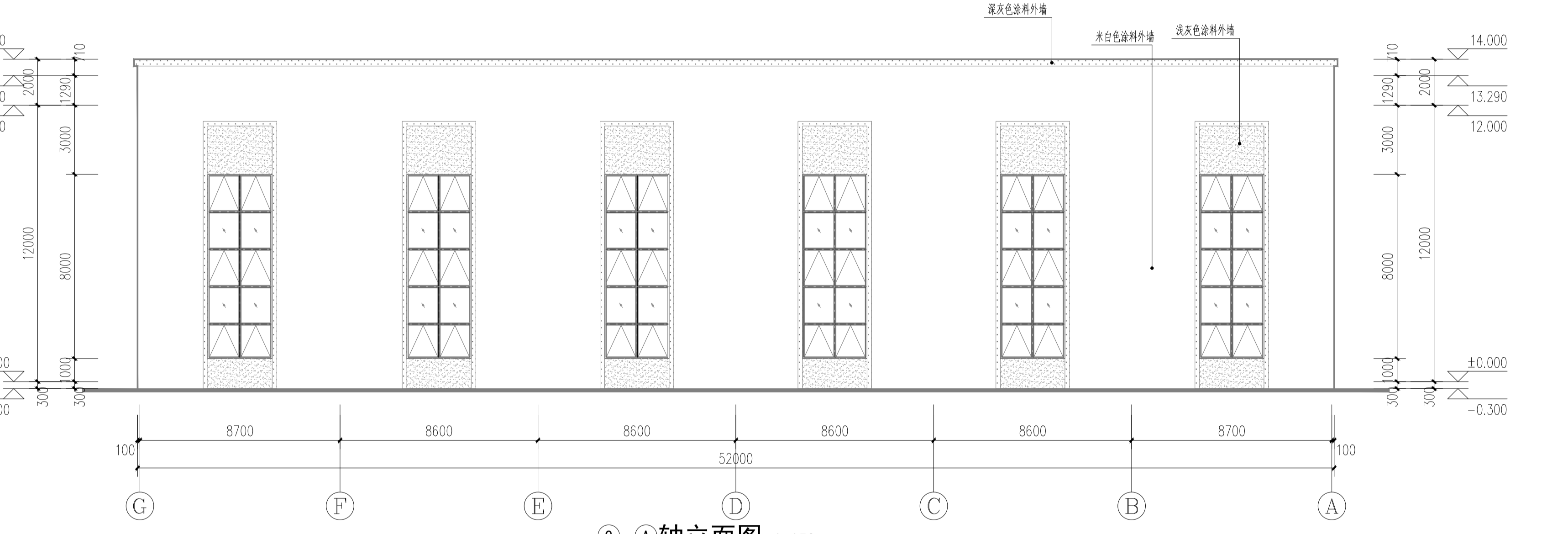
备注



门窗表


类型	设计编号	洞口尺寸(mm)	数量
普通门	JLM5055	5000X5500	4
普通门	PM1524	1500X2400	4
普通窗	ZC2880	2800X8000	32

- 说明: 1、门窗表及门窗立面图中所示尺寸均为洞口尺寸, 门窗洞口的间隙应根据饰面层厚度和安装固定的需要, 由门窗制作单位确定。  
 2、门窗立樘除设计图中注明或另有说明外, 所有门均向外开, 所有外窗均立樘外侧。  
 3、所有外门窗与四周墙体连接处应严格按照有关技术规程施工。做到密封防渗, 防火门及铝合金窗安装与墙体及砂浆接触处应做好表面的防腐处理。  
 4、门窗的数量和规格如有出入, 以现场确定为准。  
 5、铝合金门窗做法详22J603-1  
 6、外窗用密封胶条应采用三元乙丙橡胶、氯丁橡胶、硅橡胶等热塑性弹性密封胶条, 严禁使用再生或含硫或磷超标橡胶。密封胶条应挤出成型, 橡胶块应压模成型。  
 7、组角胶应具有耐碱耐腐蚀性能, 标准条件下下垂度不应大于2.0mm, 表干时间为5~20min, 剪切强度不应小于10.0Mpa。  
 8、本工程铝合金门窗所用钢材应根据使用需要, 采取热浸镀锌、锌电镀锌、黑色氧化、防锈漆涂料等防腐处理。  
 9、本工程铝合金门窗所用型材均喷涂黑色防锈漆。  
 10、门窗安装单位应制作样品门窗, 经检测机构检测合格后, 安装在工程现场, 并保留至工程竣工验收。  
 11、本工程可开启外窗应方便直接开启; 设置在高处不便于直接开启的可开启外窗应在距地面高度为1.3m~1.5m的位置设置成品手摇开启装置。  
 12、本工程外窗玻璃除特殊要求外均采用6厚中透单层玻璃;  
 13、未尽事宜, 均按照国家及地方现行有关规范、法规、规定执行



# 标准化厂房

## 3#厂房、4#厂房、5#厂房、6#厂房、8#厂房

 <b>浙江新苑建筑设计有限公司</b> 建筑行业（建筑工程）甲级 证书编号：A133009687 风景园林工程设计专项乙级 证书编号：A233009684 市政行业（给水、排水、道路工程）乙级 证书编号：A233009684		<b>浙江新苑建筑设计有限公司</b> <b>图 纸 目 录</b>			第 页 共 页
建设单位		永安市永翔发展集团有限公司		工程编号	
项目名称		埔岭汽车园智慧园区基础设施及配套建设项目（一期）		子项名称	标准化厂房（四期）3#厂房、4#厂房、5#厂房、6#厂房、8#厂房
序号	图 号	图 纸 名 称	图 幅	版次	备注
1	00	图纸目录			
2	01	建筑初步设计说明			
3	02	一层平面图			
4	03	屋面层平面图			
5	04	1-14轴立面图 14-1轴立面图			
6	05	A-G轴立面图 G-A轴立面图 1-1剖面图 门窗表			
7					
8					
9					
10					
11					
12					
13					
14					
15					
16					
17					
18					
19					
20					
21					
22					
23					
24					





项目负责人	姓名	签名
专业负责人		
设计人		
注册(执业)章		

预留章

出图章

审图章

竣工章

总图	室内设计
建筑	园林景观
结构	自控
给排水	环保
暖通空调	道路
电气	桥梁

设计单位

**浙江新苑建筑设计有限公司**  
 建筑行业(建筑工程)甲级 证书编号: A133009687  
 风景园林工程设计专项乙级 证书编号: A233009684  
 市政行业(给水、排水、污水处理工程)乙级 证书编号: A233009684

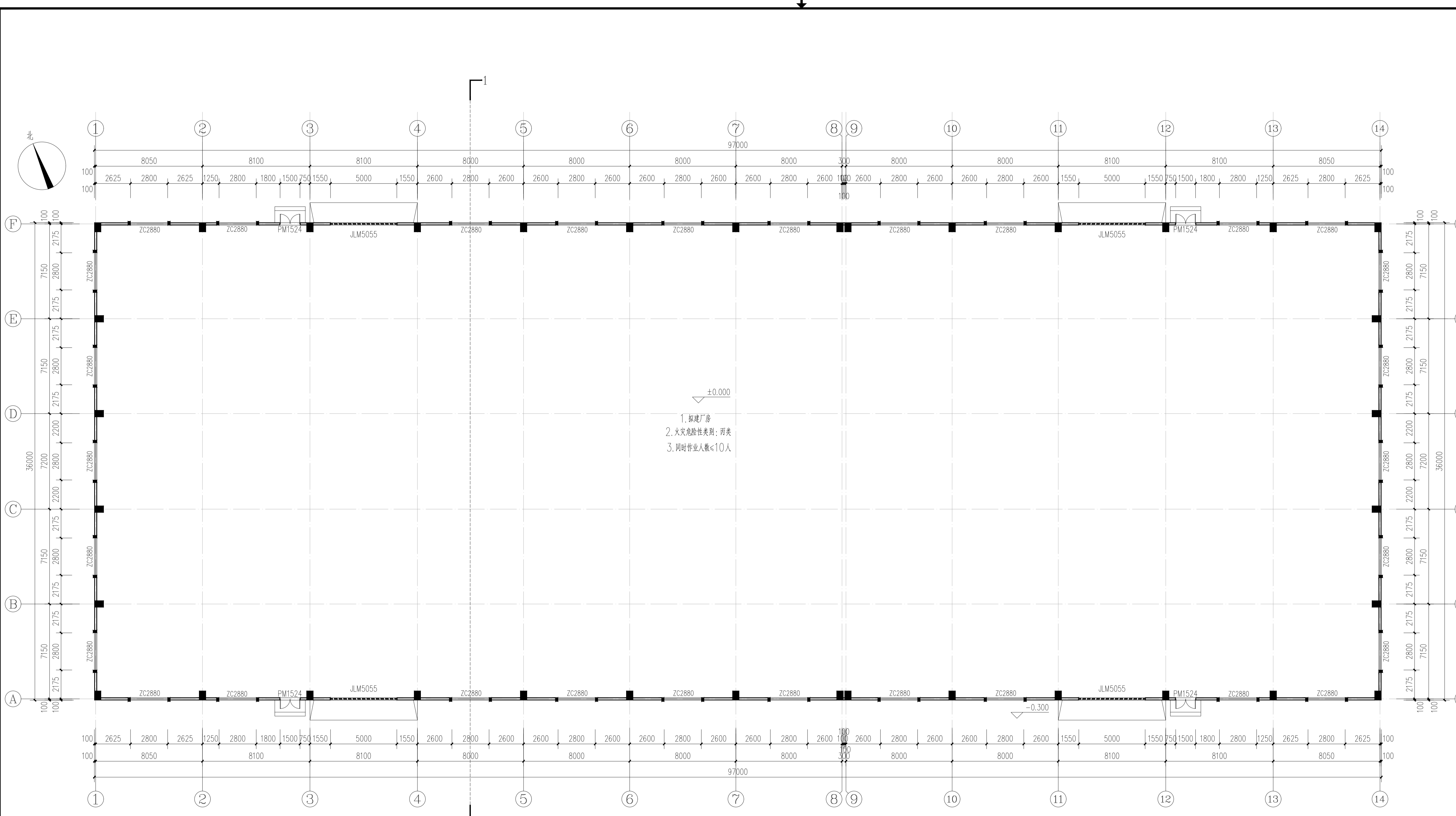
职责	姓名	签字
审定	陈松奇	
审核	王昌盛	
校对	王兴中	
项目负责人	王昌盛	
专业负责人	王兴中	
设计	聂永建	

建设单位: 永安市永祥发展集团有限公司  
 项目名称: 福州内湾智慧园区基础设施及配套设施项目(一期)  
 子项名称: 标准化工厂(四期)3#厂房、4#厂房、5#厂房、6#厂房、8#厂房  
 工程编号:

专业	建筑	图号	02
阶段	初设	版次	A
日期		比例	1:150

图纸名称: 一层平面图

备注:



一层平面图 1:150

注:1. 本层占地面积: 3492.00m², 建筑面积: 3492.00m²

图例:

	双扇平开门
	双扇推拉门
	单扇平开门
	单扇推拉门
	玻璃门
	防火门
	卷帘门
	其他门
	其他门
	其他门

备注: 各种门型与五金配件详图, 均参照国家现行标准图集(03J901)及(03J902)执行。

- 说明:
1. 所有门型, 均按100, 或不同门型, 均按相应柱距安装。
  2. 所有门型, 均按相应五金配件, 均按相应五金配件, 均按相应五金配件。
  3. 所有门型, 均按相应五金配件, 均按相应五金配件, 均按相应五金配件。
  4. 所有门型, 均按相应五金配件, 均按相应五金配件, 均按相应五金配件。
  5. 所有门型, 均按相应五金配件, 均按相应五金配件, 均按相应五金配件。
  6. 所有门型, 均按相应五金配件, 均按相应五金配件, 均按相应五金配件。
  7. 所有门型, 均按相应五金配件, 均按相应五金配件, 均按相应五金配件。
  8. 所有门型, 均按相应五金配件, 均按相应五金配件, 均按相应五金配件。
  9. 所有门型, 均按相应五金配件, 均按相应五金配件, 均按相应五金配件。
  10. 所有门型, 均按相应五金配件, 均按相应五金配件, 均按相应五金配件。
  11. 所有门型, 均按相应五金配件, 均按相应五金配件, 均按相应五金配件。
  12. 所有门型, 均按相应五金配件, 均按相应五金配件, 均按相应五金配件。

项目负责人	姓名	签名
专业负责人		
设计人		
注册(执业)章		

预留章

出图章

审图章

竣工章

总图	室内设计
建筑	园林景观
结构	自控
给排水	环保
暖通空调	道路
电气	桥梁

设计单位



浙江新苑建筑设计有限公司  
 建筑行业(建筑工程)甲级 证书编号: A133009687  
 风景园林工程设计专项乙级 证书编号: A233009684  
 市政行业(给水、排水、污水处理)乙级 证书编号: A233009684

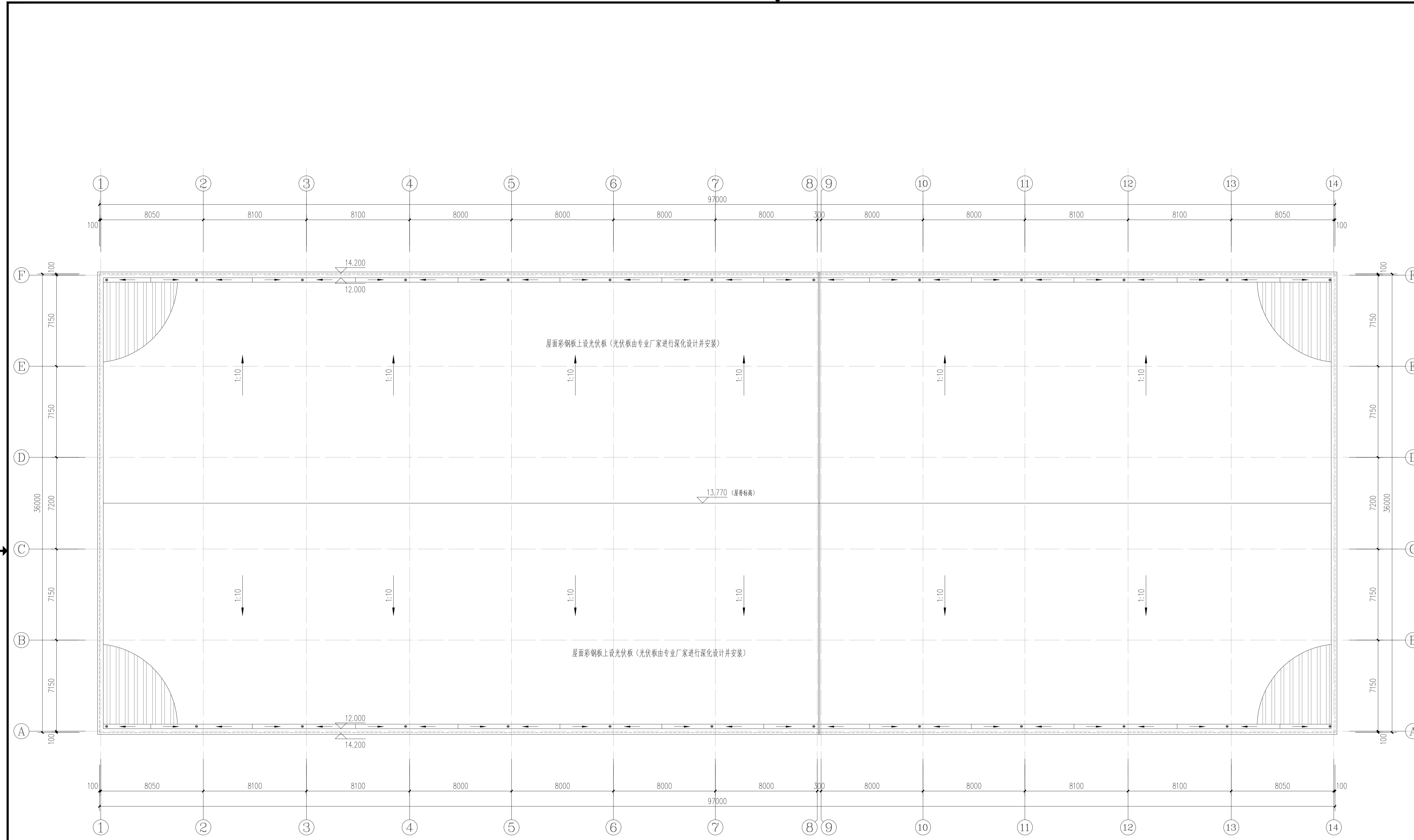
职责	姓名	签字
审定	陈松奇	
审核	王昌盛	
校对	王兴中	
项目负责人	王昌盛	
专业负责人	王兴中	
设计	聂永建	

建设单位	永安市永祥发集团有限公司
项目名称	湖州内湾智慧园区基础设施及配套设施项目(一期)
子项名称	标准厂房(四期)3#厂房、4#厂房、5#厂房、6#厂房、8#厂房
工程编号	

专业	建筑	图号	03
阶段	初设	版次	A
日期		比例	1:150

图纸名称  
屋面层平面图

备注



屋面层平面图 1:150

姓名	姓名
项目负责人	
专业负责人	
设计人	
注册(执业)章	

预盖章

出图章

审图章

竣工章

总图	室内设计
建筑	园林景观
结构	自控
给排水	环保
暖通空调	道路
电气	桥梁

设计单位

**浙江新苑建筑设计有限公司**  
 建筑行业(建筑工程)甲级 证书编号: A133009687  
 风景园林工程设计专项乙级 证书编号: A33009688  
 市政行业(给水、排水、燃气工程)乙级 证书编号: A233009684

职务	姓名	签字
审定	陈松奇	
审核	王昌盛	
校对	王兴中	
项目负责人	王昌盛	
专业负责人	王兴中	
设计	聂永建	

建设单位

永安市永祥发展集团有限公司

项目名称

福州内亭智慧园区基础设施及配套设施项目(一期)

子项名称

标准厂房(四期)3#厂房、4#厂房、5#厂房、6#厂房、8#厂房

工程编号

专业

建筑

图号

04

阶段

初设

版次

A

日期

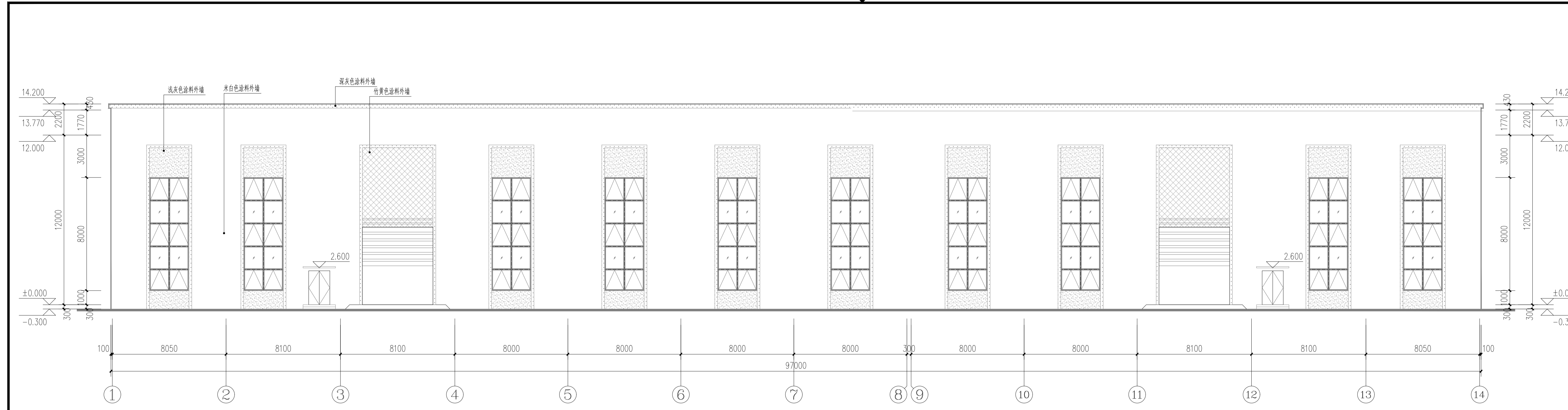
比例

1:150

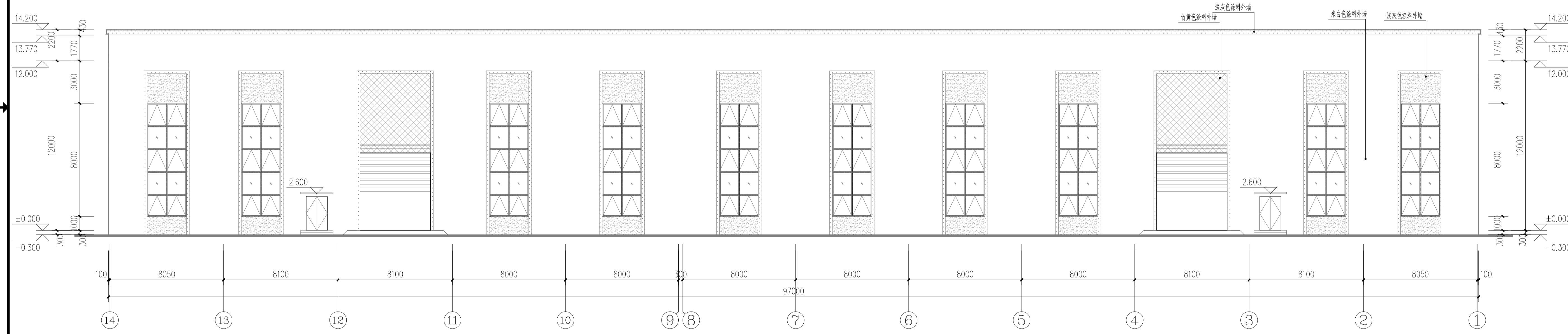
图纸名称

①-⑭轴立面图 ⑭-①轴立面图

备注



①-⑭轴立面图 1:150



⑭-①轴立面图 1:150

项目负责人	签名
专业负责人	
设计人	
注册(执业)章	
预留章	
出图章	
审图章	
竣工章	

总图	室内设计
建筑	园林景观
结构	自控
给排水	环保
暖通空调	道路
电气	桥梁

设计单位



**浙江新苑建筑设计有限公司**  
 建筑行业(建筑工程)甲级 证书编号: A133009687  
 风景园林工程设计专项乙级 证书编号: A233009688  
 市政行业(给水、排水、污水处理)乙级 证书编号: A233009684

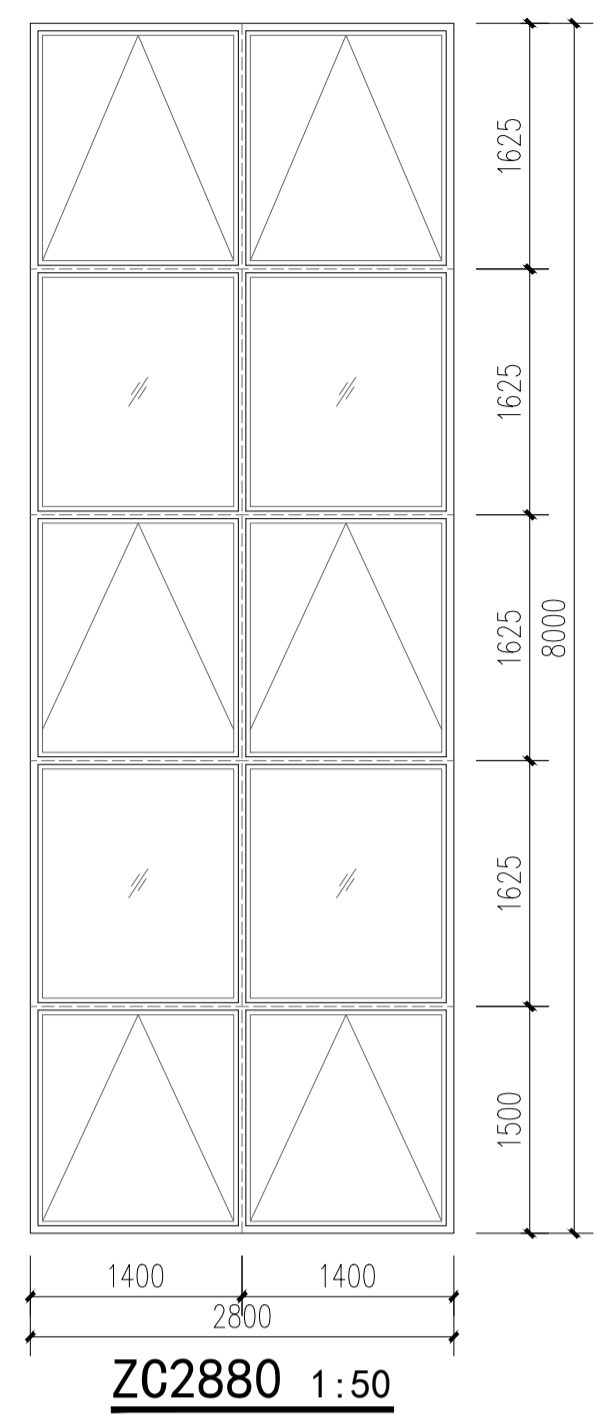
职务	姓名	签字
审定	陈松奇	
审核	王昌盛	
校对	王兴中	
项目负责人	王昌盛	
专业负责人	王兴中	
设计	聂永建	

建设单位	永安市永祥发展集团有限公司		
项目名称	福州汽车智慧园区基础设施及配套设施建设项目(一期)		
子项名称	标准化工厂(四期)3#厂房、4#厂房、5#厂房、6#厂房		
工程编号			
专业	建筑	图号	05
阶段	初设	版次	A
日期		比例	1:150

图纸名称

①-①轴立面图 ②-②轴立面图  
 1-1剖面图 门窗表

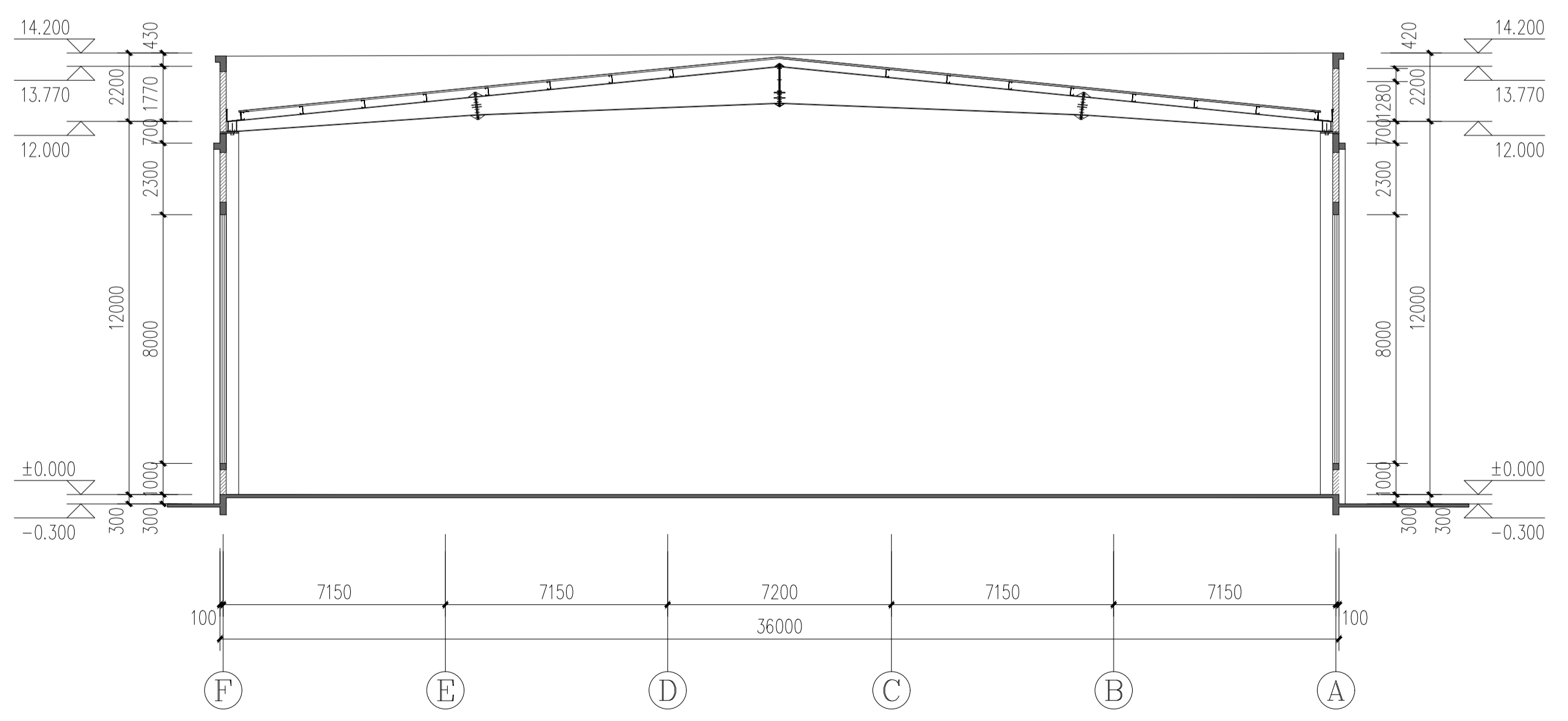
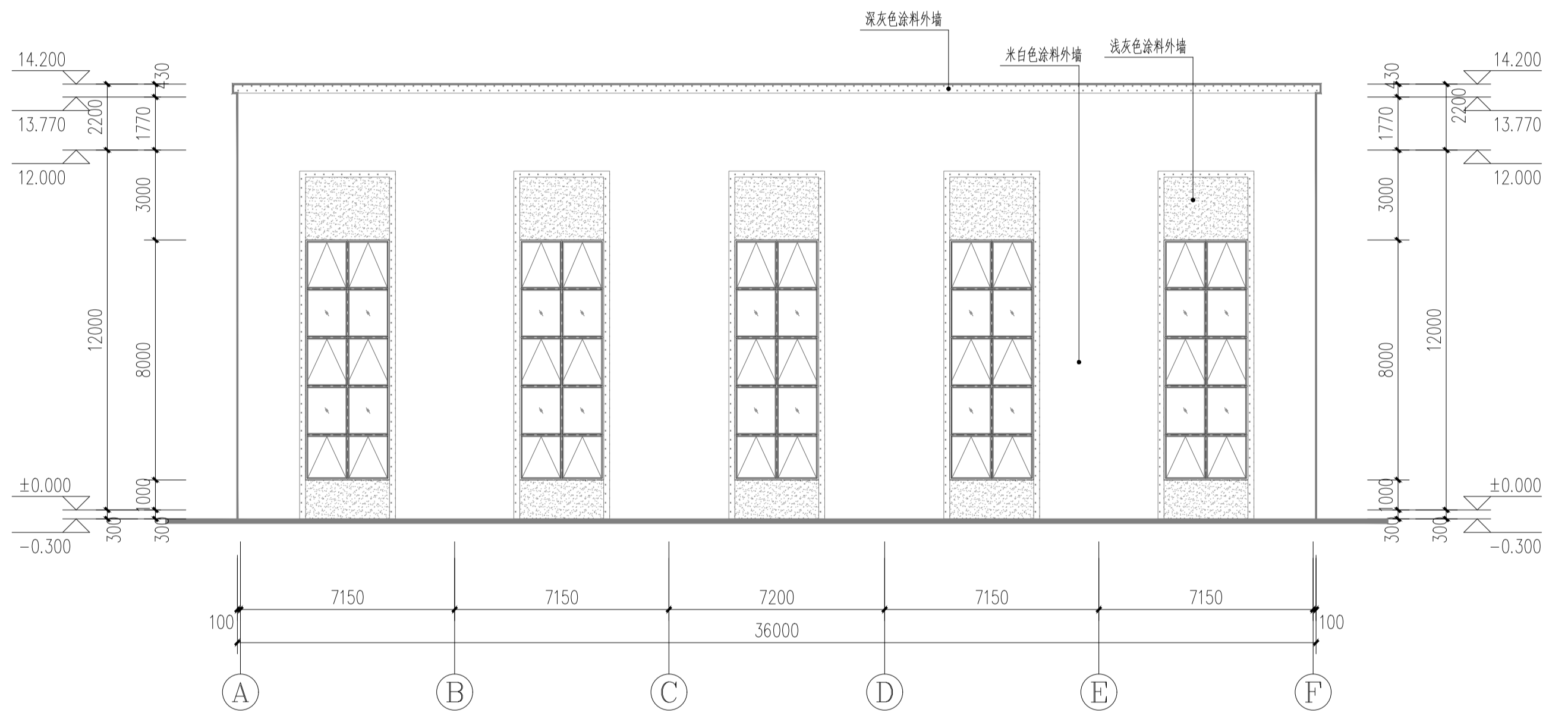
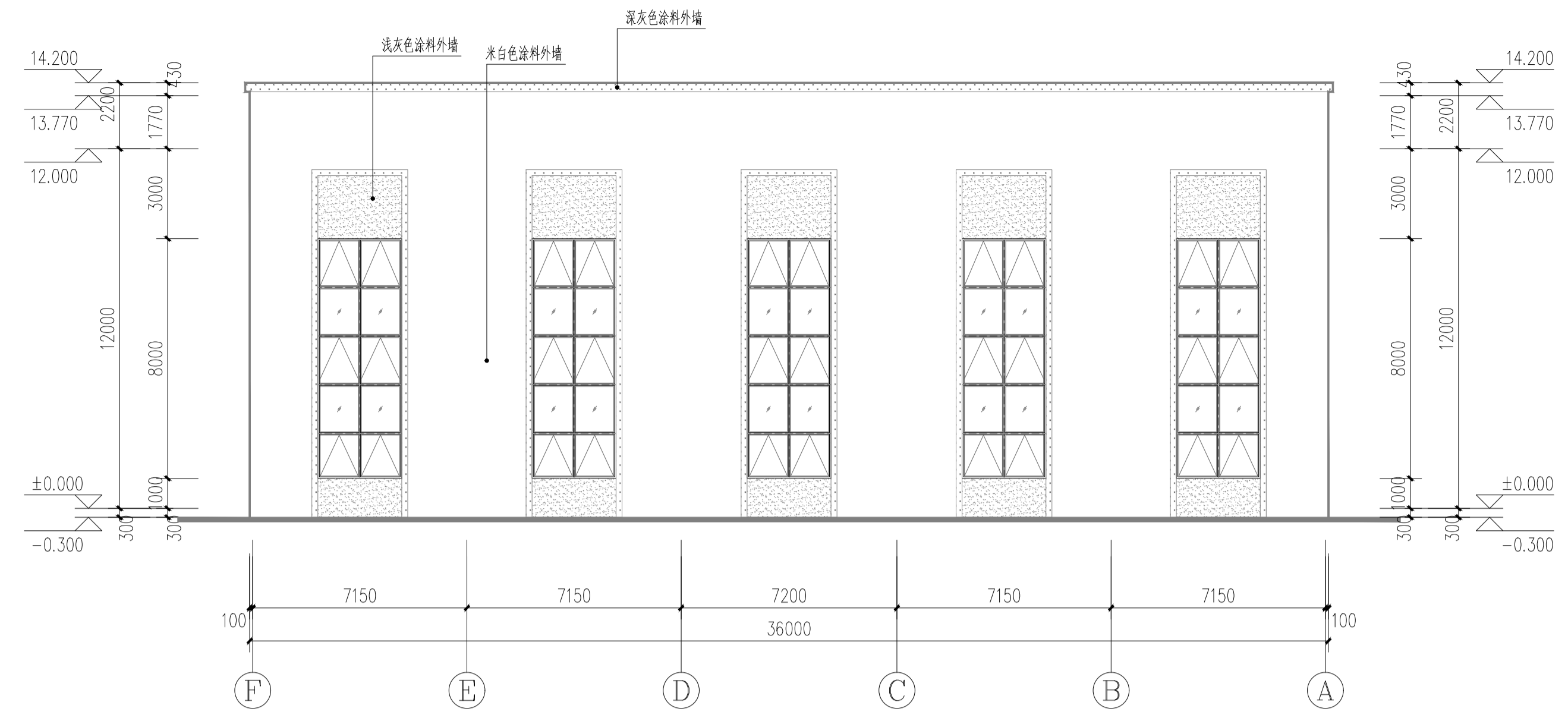
备注



门窗表

类型	设计编号	洞口尺寸(mm)	数量
普通门	JLM5055	5000X5500	4
普通门	PM1524	1500X2400	4
普通窗	ZC2880	2800X8000	30

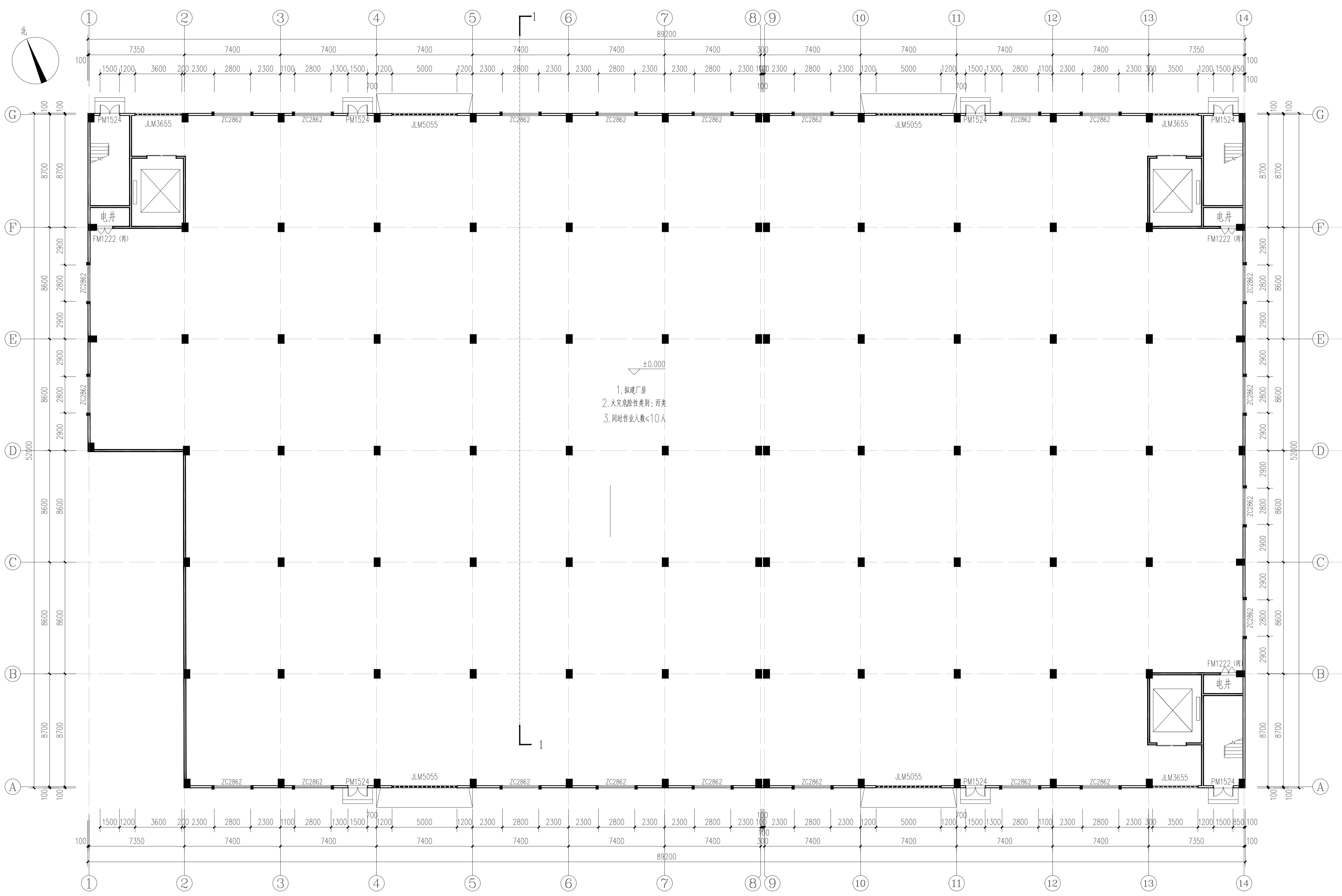
- 说明:
1. 门窗表及门窗立面图中所示尺寸均为洞口尺寸。门窗洞口的间隙应根据饰面层厚度和安装固定的需要, 由门窗制作单位确定。
  2. 门窗立樘除设计图中注明或另有说明外, 所有门均向外开, 所有外窗均立墙外侧。
  3. 所有外门窗与四周墙体连接处应严格按照有关技术规程施工, 做到密闭防渗, 防火门及铝合金窗安装与墙体及砂浆接触处应做好表面的防腐处理。
  4. 门窗的数量和规格如有出入, 以现场确定为准。
  5. 铝合金门窗做法详22J603-1
  6. 外窗用密封胶条应采用三元乙丙橡胶、氯丁橡胶、硅橡胶等热塑性弹性密封胶条, 严禁使用再生或含硫或增塑剂橡胶。密封胶条应挤出成型, 橡胶块应压模成型。
  7. 转角胶应具有耐酸碱腐蚀性性能, 标准条件的下垂度不应大于2.0mm, 表干时间为5~20min, 剪切强度不应小于10.0Mpa。
  8. 本工程铝合金门窗所用型材应根据使用需要, 采取热浸镀锌、锌电镀、黑色氧化、防锈漆涂料等防腐处理。
  9. 本工程铝合金门窗所用框料均喷涂黑色防锈漆涂料。
  10. 门窗安装单位应制作样板门窗, 经检测机构检测合格后, 安装在工程现场, 并保留至工程竣工验收。
  11. 本工程可开启外窗应方便直接开启; 设置在高处不便于直接开启的可开启外窗应在距地面高度为1.3m~1.5m的位置设置成品手摇开启装置。
  12. 本工程外窗玻璃除特殊要求外均采用G厚中透单层玻璃;
  13. 未尽事宜, 均按照国家及地方现行有关规范、法规、规定执行



# 标准化厂房 7#厂房

序号		图号	图纸名称	图幅	版次	备注
建设单位		永安市永翔发展集团有限公司			工程编号	
项目名称		埔岭汽车园智慧园区基础设施及配套建设项目(一期)			子项名称	标准化厂房(四期)7#厂房
浙江新苑建筑设计有限公司 建筑行业(建筑工程)甲级 证书编号:A133009687 风景园林工程设计专项乙级 证书编号:A233009684 市政行业(给水、排水、道路工程)乙级 证书编号:A233009684		浙江新苑建筑设计有限公司 图 纸 目 录				
1	00		图纸目录			
2	01		建筑初步设计说明			
3	02		一层平面图			
4	03		二层平面图			
5	04		屋面层平面图			
6	05		1-14轴立面图 14-1轴立面图			
7	06		A-G轴立面图 G-A轴立面图 1-1剖面图 门窗表			
8						
9						
10						
11						
12						
13						
14						
15						
16						
17						
18						
19						
20						
21						
22						
23						
24						





一层平面图 1:100

注: 1. 本层占地面积: 4446.40m<sup>2</sup>, 本层建筑面积: 4446.40m<sup>2</sup>, 总建筑面积: 8892.80m<sup>2</sup>

项目负责人	姓名	签名
专业负责人		
设计人		
注册(执业)章		

预留章

出图章

审图章

竣工章

总图	室内设计
建筑	园林景观
结构	自控
给排水	环保
暖通空调	道路
电气	桥梁

设计单位

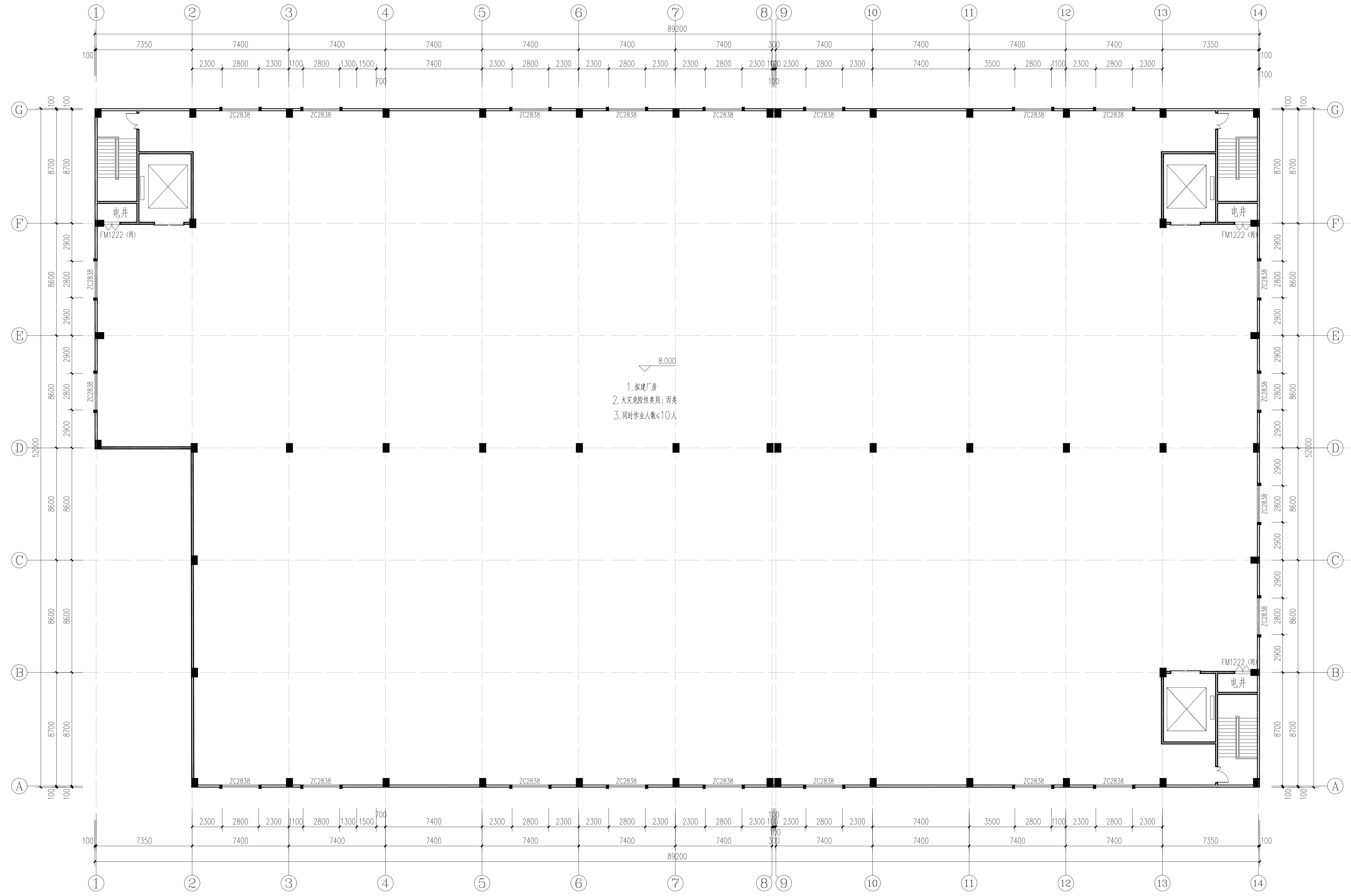
浙江新苑建筑设计有限公司  
 建筑行业(建筑工程)甲级 证书编号: A133009687  
 风景园林工程设计专项乙级 证书编号: A33009684  
 市政行业(给水、排水、灌溉工程)乙级 证书编号: A33009684

职务	姓名	签字
审定	陈松奇	<i>陈松奇</i>
审核	王昌盛	<i>王昌盛</i>
校对	王兴中	<i>王兴中</i>
项目负责人	王昌盛	<i>王昌盛</i>
专业负责人	王兴中	<i>王兴中</i>
设计	聂永建	<i>聂永建</i>

建设单位	永安市永祥发展集团有限公司	
项目名称	湖州内湾智慧园区基础设施及配套设施建设项目(一期)	
子项名称	标准化厂房(四期)7#厂房	
工程编号		
专业	建筑	图号 02
阶段	初设	版次 A
日期		比例 1:150
图纸名称	一层平面图	

备注





二层平面图 1:100

注: 1. 本层建筑面积: 4446.40m<sup>2</sup>, 总建筑面积: 8892.80m<sup>2</sup>

项目负责人	实名	签名
专业负责人		
设计人		

注册(执业)章

预留章

出图章

审图章

竣工章

总图	室内设计
建筑	园林景观
结构	自控
给排水	环保
暖通空调	道路
电气	桥梁

设计单位

浙江新苑建筑设计有限公司

建筑行业(建筑工程)甲级 证书编号: A133009687  
 风景园林工程设计专项乙级 证书编号: A233009684  
 市政行业(给水、排水、灌溉工程)乙级 证书编号: A233009684

职责	姓名	签字
审定	陈松奇	<i>陈松奇</i>
审核	王昌盛	<i>王昌盛</i>
校对	王兴中	<i>王兴中</i>
项目负责人	王昌盛	<i>王昌盛</i>
专业负责人	王兴中	<i>王兴中</i>
设计	聂永建	<i>聂永建</i>

建设单位	永安市永祥发集团有限公司	
项目名称	福州内湾智慧园区基础设施及配套设施建设项目(一期)	
子项名称	标准化厂房(四期)7#厂房	
工程编号		
专业	建筑	图号 03
阶段	初设	版次 A
日期		比例 1:150
图纸名称	二层平面图	

备注

项目负责人	姓名	签名
专业负责人		
设计人		
注册(执业)章		

预留章

出图章

审图章

竣工章

总图	室内设计
建筑	园林景观
结构	自控
给排水	环保
暖通空调	道路
电气	桥梁

设计单位

**浙江新苑建筑设计有限公司**  
 建筑行业(建筑工程)甲级 证书编号: A133009687  
 风景园林工程设计专项乙级 证书编号: A233009684  
 市政行业(给水、排水、灌溉工程)乙级 证书编号: A233009684

职责	姓名	签字
审定	陈松奇	
审核	王昌盛	
校对	王兴中	
项目负责人	王昌盛	
专业负责人	王兴中	
设计	聂永建	

建设单位

永安市永祥发展集团有限公司

项目名称

福州内亭智慧园区基础设施及配套设施项目(一期)

子项名称

标准化厂房(四期)7#厂房

工程编号

专业

建筑

图号

04

阶段

初设

版次

A

日期

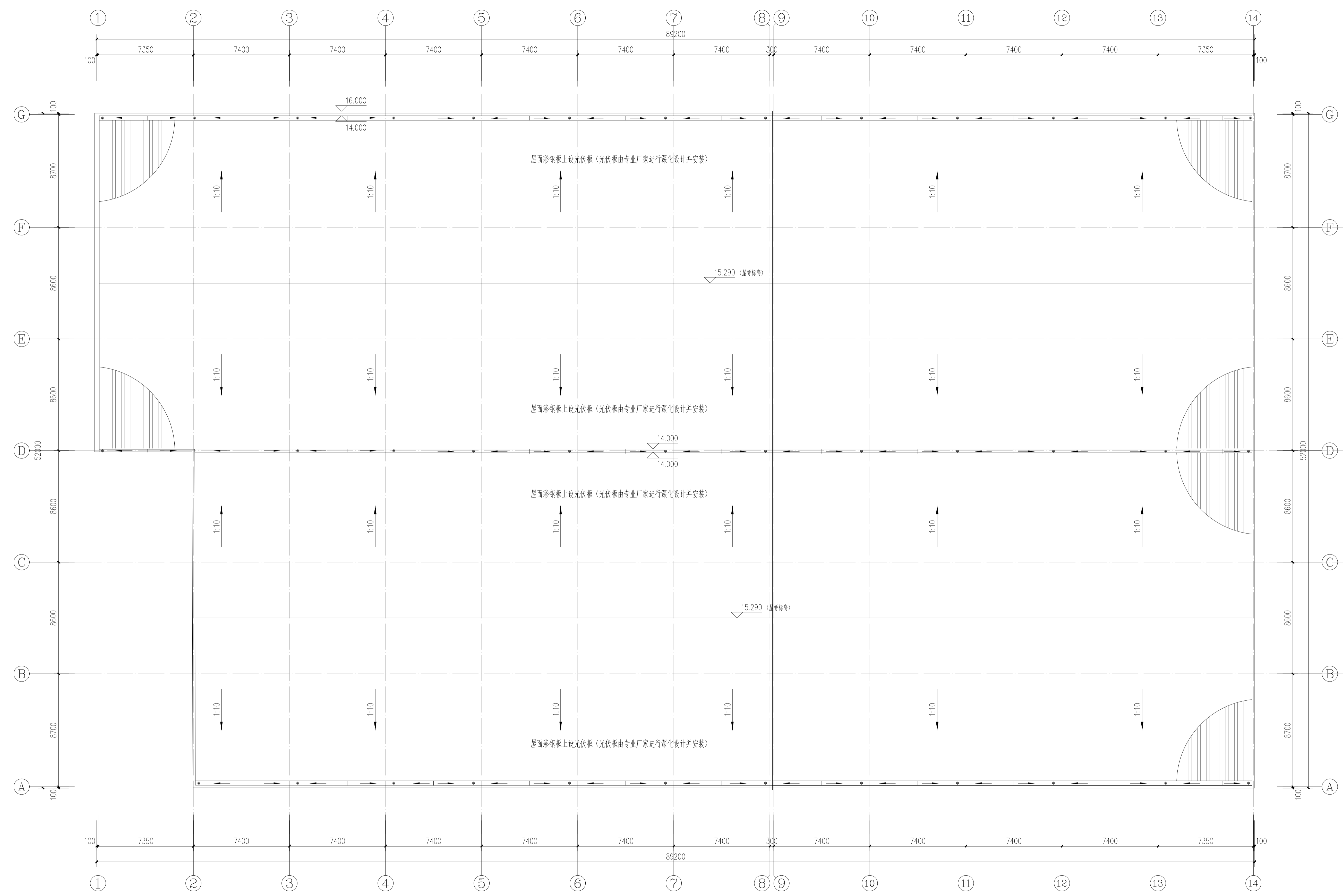
比例

1:150

图名

屋面层平面图

备注



屋面层平面图 1:150

项目负责人	姓名	签名
专业负责人		
设计人		
注册(执业)章		

预留章

出图章

审图章

竣工章

总图	室内设计
建筑	园林景观
结构	自控
给排水	环保
暖通空调	道路
电气	桥梁

设计单位

**浙江新苑建筑设计有限公司**  
 建筑行业(建筑工程)甲级 证书编号: A133009687  
 风景园林工程设计专项乙级 证书编号: A233009686  
 市政行业(给水、排水、污水处理工程)乙级 证书编号: A233009684

职务	姓名	签字
审定	陈松奇	
审核	王昌盛	
校对	王兴中	
项目负责人	王昌盛	
专业负责人	王兴中	
设计	聂永建	

建设单位 永安市永祥发展集团有限公司

项目名称 湖州内湾智慧园区基础设施及配套设施建设项目(一期)

子项目名称 标准化工厂(四期)7#厂房

工程编号

专业 建筑 图号 05

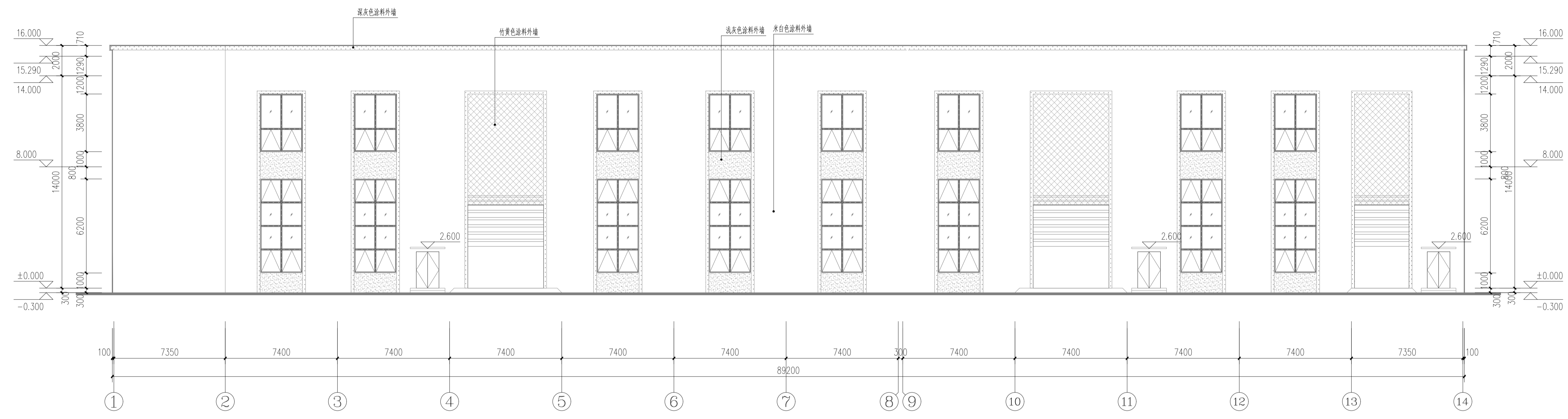
阶段 初设 版次 A

日期 比例 1:150

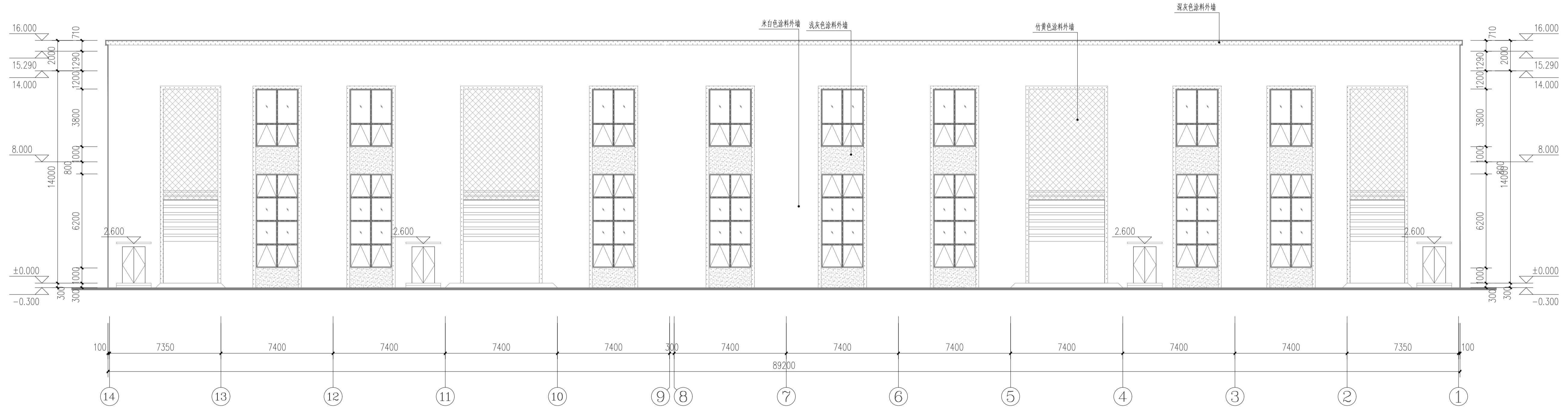
图纸名称

①-⑭轴立面图 ⑭-①轴立面图

备注



①-⑭轴立面图 1:150



⑭-①轴立面图 1:150

姓名	签名
项目负责人	
专业负责人	
设计人	
注册(执业)章	

预留章

出图章

审图章

竣工章

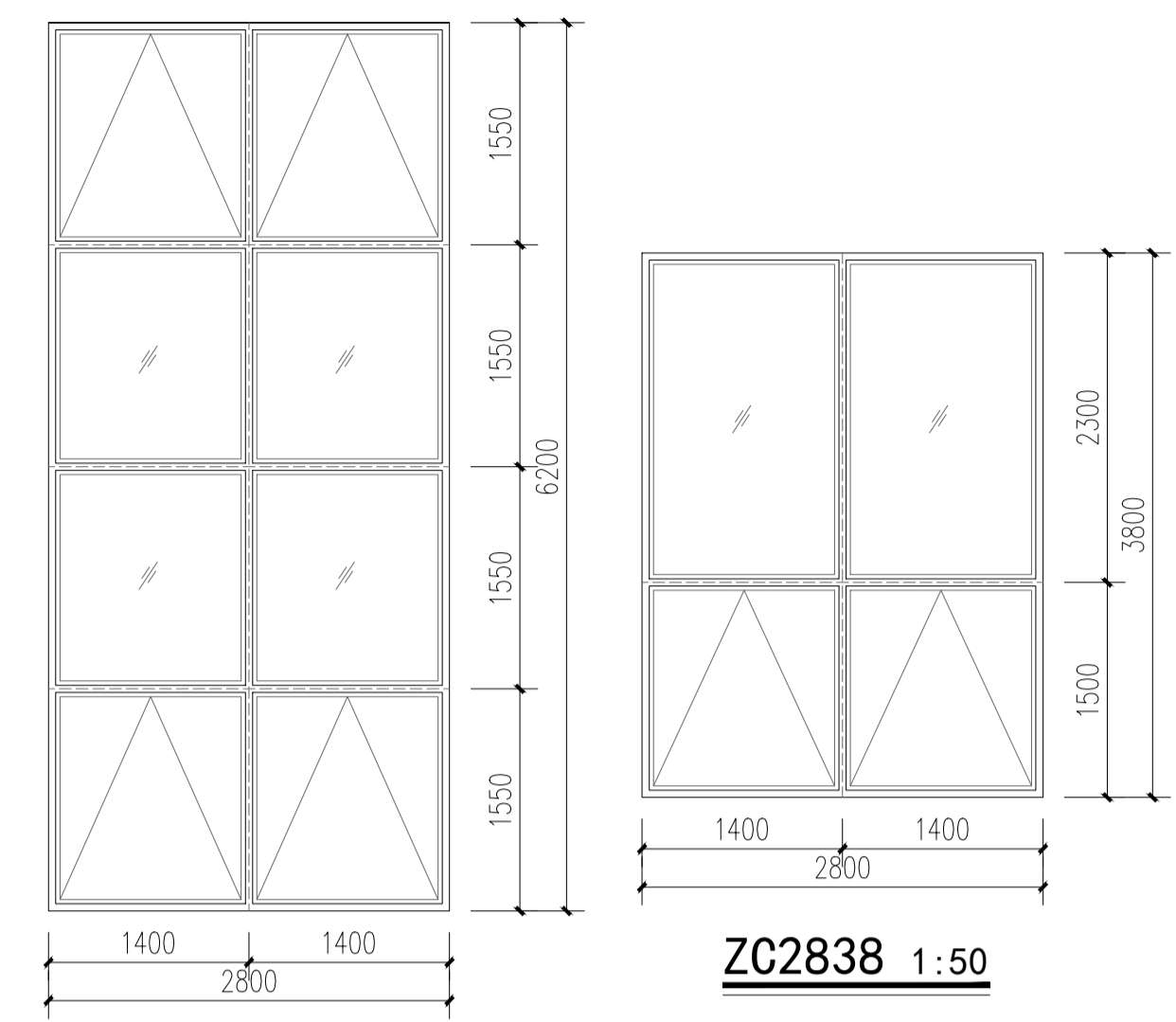
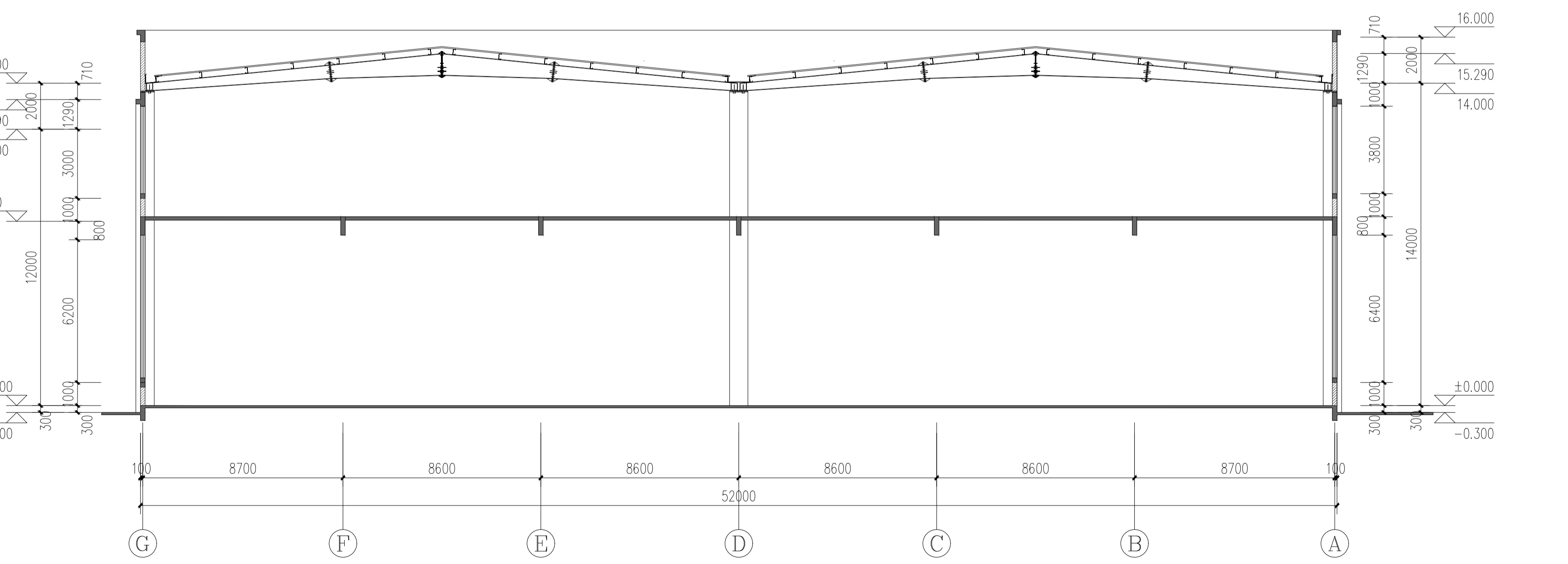
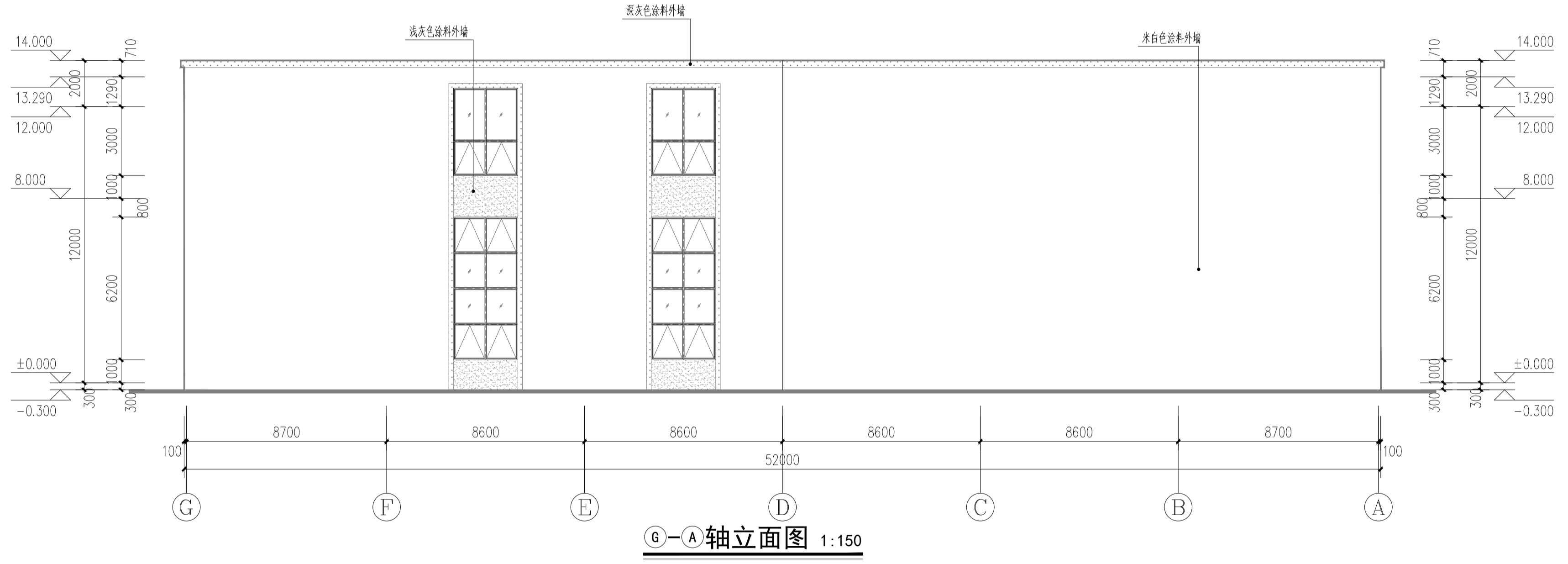
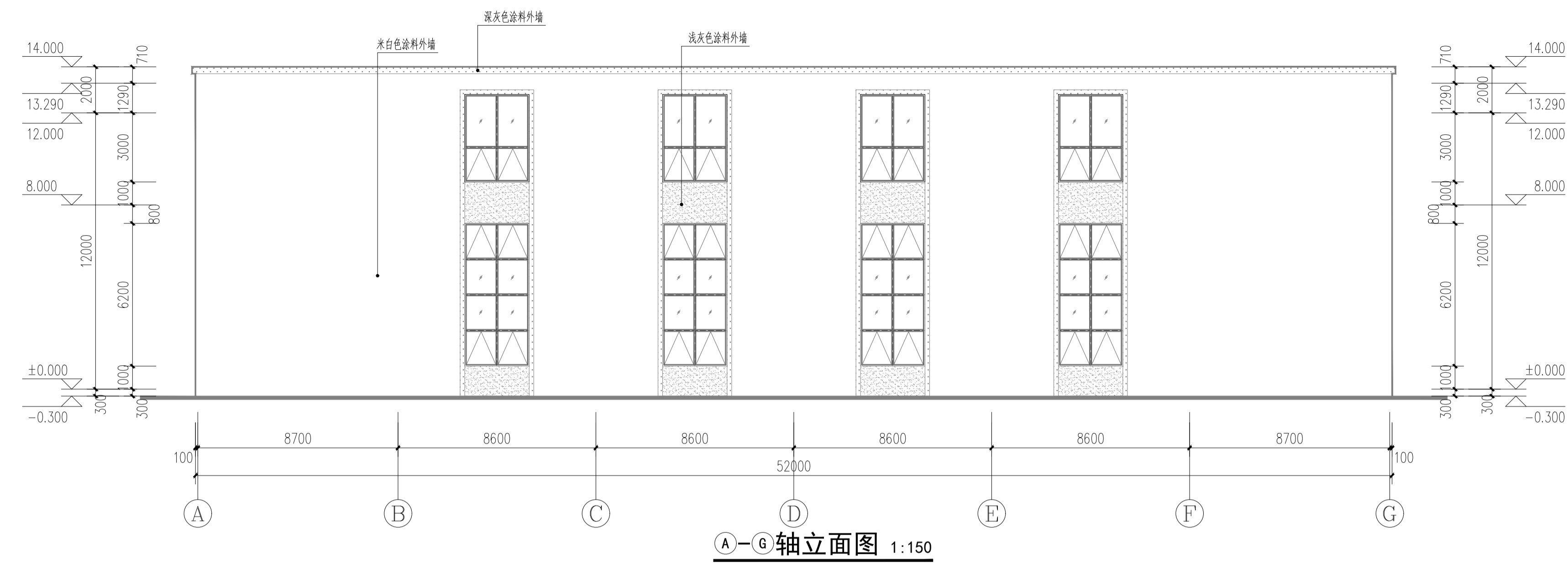
总图	室内设计
建筑	园林景观
结构	自控
给排水	环保
暖通空调	道路
电气	桥梁

设计单位

**浙江新苑建筑设计有限公司**  
 建筑行业(建筑工程)甲级 证书编号: A133009687  
 风景园林工程设计专项乙级 证书编号: A233009688  
 市政行业(给水、排水、道路工程)乙级 证书编号: A233009684

职务	姓名	签字
审定	陈松奇	
审核	王昌盛	
校对	王兴中	
项目负责人	王昌盛	
专业负责人	王兴中	
设计	聂永建	

建设单位	永安市永祥发展有限公司		
项目名称	福州汽车智慧园区基础设施及配套建设项目(一期)		
子项名称	标准化工厂(四期)厂房		
工程编号			
专业	建筑	图号	06
阶段	初设	版次	A
日期		比例	1:150
图纸名称	①-③轴立面图 ④-⑥轴立面图 1-1剖面图 门窗表		
备注			




门窗表

类型	设计编号	洞口尺寸(mm)	数量
普通门	FM1222 (丙)	1200X2200	4
	JLM3655	3600X5500	4
	JLM5055	5000X5500	4
	FM1524	1500X2400	8
普通窗	ZC2838	2800X3800	24
	ZC2862	2800X6200	24

- 说明: 1、门窗表及门窗立面图中所示尺寸均为洞口尺寸。门窗洞口的间隙应根据饰面层厚度和安装固定的需要, 由门窗制作单位确定。  
 2、门窗立程除设计图中注明或有说明外, 所有门均向外开, 所有外窗均立墙外侧。  
 3、所有外门窗与四周墙体连接处应严格按照有关技术规范施工。做到密闭防渗, 防火门及铝合金窗安装与墙体及砂浆接触处应做好表面的防腐处理。  
 4、门窗的数量和规格如有出入, 以现场确定为准。  
 5、铝合金门窗做法详22J603-1  
 6、外窗用密封胶条应采用三元乙丙橡胶、氯丁橡胶、硅橡胶等热塑性弹性体密封胶条, 严禁使用再生或含硫或磷超标橡胶。密封胶条应挤出成型, 橡胶块应压模成型。  
 7、组角胶应具有耐酸碱腐蚀性性能, 标准条件的下垂度不应大于2.0mm, 表干时间为5~20min, 剪切强度不应小于10.0Mpa。  
 8、本工程铝合金门窗所用钢材应根据使用需要, 采取热浸镀锌、锌电镀锌、黑色氧化、防锈漆涂料等防腐处理。  
 9、本工程铝合金门窗所用型材均喷涂黑色防锈漆涂料。  
 10、门窗安装单位应制作样板门窗, 经检测机构检测合格后, 安装在工程现场, 并保留至工程竣工验收。  
 11、本工程可开启外窗应方便直接开启; 设置在高处不便于直接开启的可开启外窗应在距地面高度为1.3m~1.5m的位置设置成品手摇开启装置。  
 12、本工程外窗玻璃除特殊要求外均采用6厚中透单层玻璃;  
 13、未尽事宜, 均按照国家及地方现行有关规范、法规、规定执行

# 标准化厂房 9#厂房、10#厂房

序号		图号	图纸名称	图幅	版次	备注
1		00	图纸目录			
2		01	建筑初步设计说明			
3		02	一层平面图			
4		03	屋面层平面图			
5		04	1-13轴立面图 13-1轴立面图			
6		05	A-G轴立面图 G-A轴立面图 1-1剖面图 门窗表			
7						
8						
9						
10						
11						
12						
13						
14						
15						
16						
17						
18						
19						
20						
21						
22						
23						
24						

 <b>浙江新苑建筑设计有限公司</b> 建筑行业（建筑工程）甲级 证书编号：A133009687 风景园林工程设计专项乙级 证书编号：A233009684 市政行业（给水、排水、道路工程）乙级 证书编号：A233009684	<b>浙江新苑建筑设计有限公司</b> <b>图纸目录</b>	第 页 共 页
建设单位	永安市永翔发展集团有限公司	工程编号
项目名称	埔岭汽车园智慧园区基础设施及配套建设项目（一期）	子项名称
		标准化厂房（四期）9#厂房、10#厂房



项目负责人	姓名
专业负责人	姓名
设计人	姓名
注册(执业)章	

预留章

出图章

审图章

竣工章

总图	室内设计
建筑	园林景观
结构	自控
给排水	环保
暖通空调	道路
电气	桥梁

设计单位



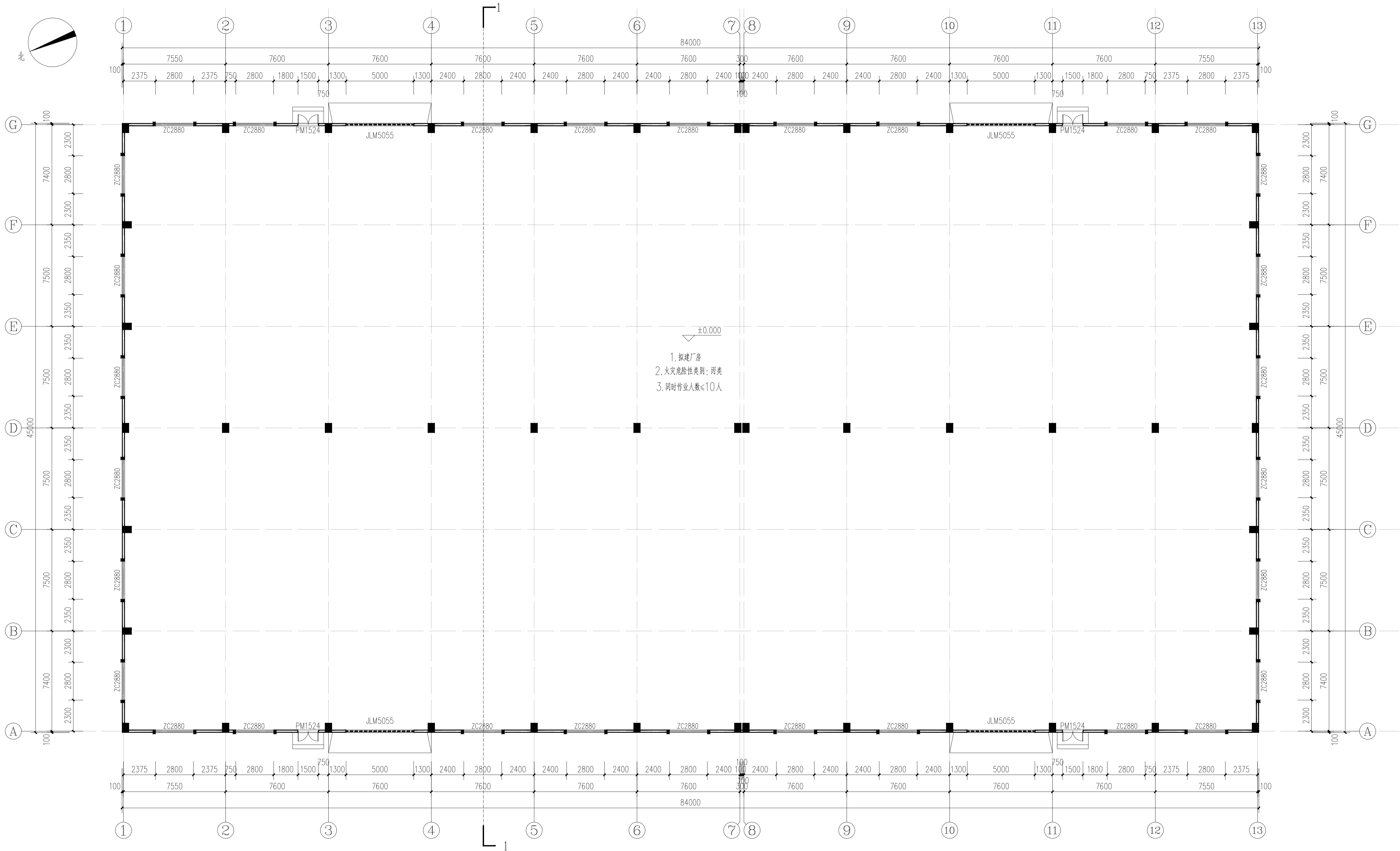
**浙江新苑建筑设计有限公司**  
 建筑行业(建筑工程)甲级 证书编号: A133009687  
 风景园林工程设计专项乙级 证书编号: A233009684  
 市政行业(给水、排水、污水处理工程)乙级 证书编号: A233009684

职责	姓名	签字
审定	陈松奇	
审核	王昌盛	
校对	王兴中	
项目负责人	王昌盛	
专业负责人	王兴中	
设计	聂永建	

建设单位	永安市永祥发展集团有限公司	
项目名称	福州汽车智慧园区基础设施及配套设施建设项目(一期)	
子项名称	标准化工厂(四期)9#厂房	
工程编号		
专业	建筑	图号 02
阶段	初设	版次 A
日期		比例 1:150

图纸名称  
一层平面图

备注



一层平面图 1:150

注:1. 本层占地面积: 3780.00m<sup>2</sup>, 建筑面积: 3780.00m<sup>2</sup>

项目负责人	姓名	签名
专业负责人		
设计人		
注册(执业)章		

预留章

出图章

审图章

竣工章

总图	室内设计
建筑	园林景观
结构	自控
给排水	环保
暖通空调	道路
电气	桥梁

设计单位

**浙江新苑建筑设计有限公司**  
 建筑行业(建筑工程)甲级 证书编号: A133009687  
 风景园林工程设计专项乙级 证书编号: A233009684  
 市政行业(给水、排水、污水处理工程)乙级 证书编号: A233009684

职务	姓名	签字
审定	陈松奇	
审核	王昌盛	
校对	王兴中	
项目负责人	王昌盛	
专业负责人	王兴中	
设计	聂永建	

建设单位 永安市永祥发展集团有限公司

项目名称 湖州内湾智慧园区基础设施及配套设施建设项目(一期)

子项名称 标准化工厂(四期)9#厂房、10#厂房

工程编号

专业 建筑 图号 03

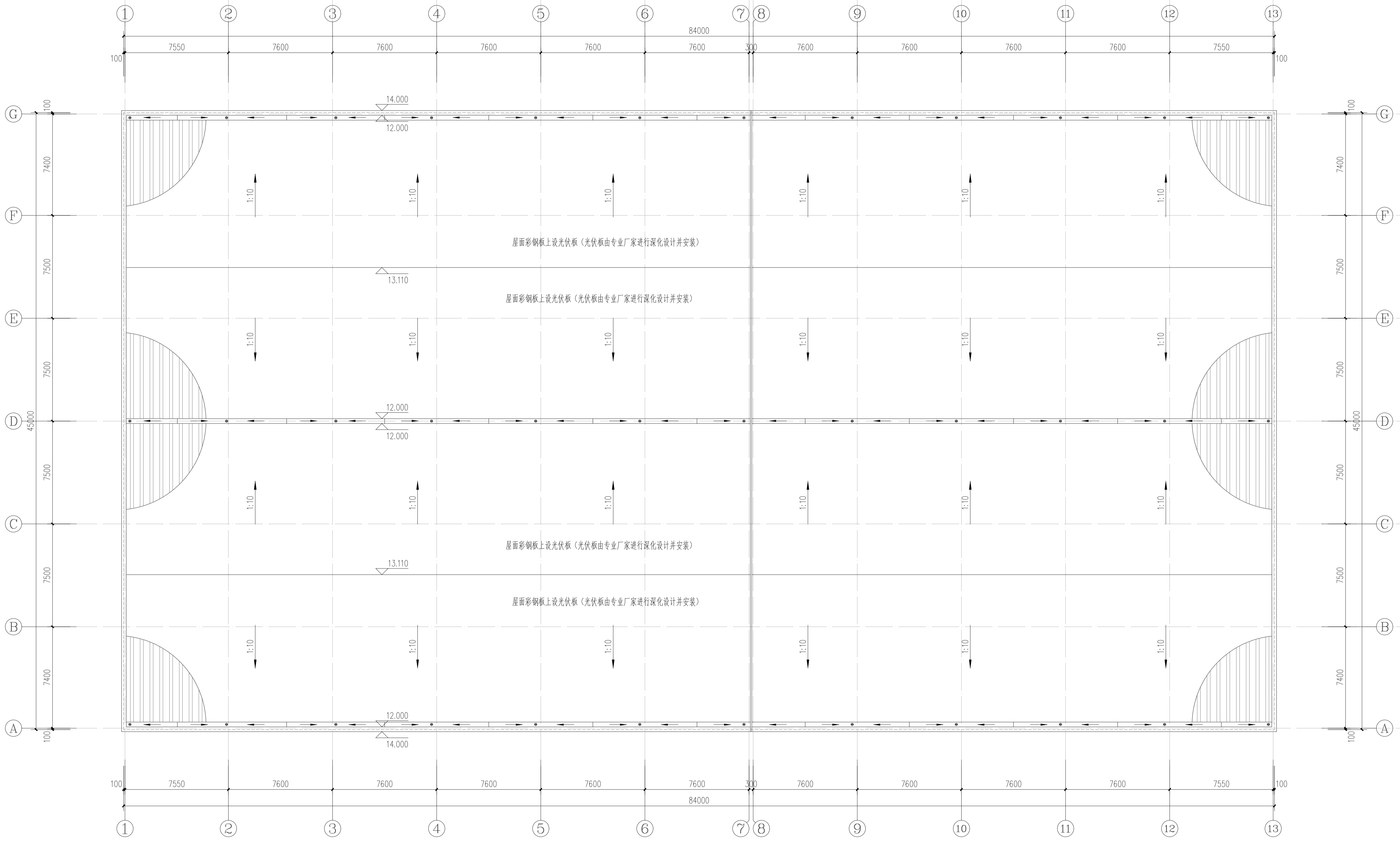
阶段 初设 版次 A

日期 比例 1:150

图名名称

屋面层平面图

备注



屋面层平面图 1:150



项目负责人	姓名
专业负责人	姓名
设计人	姓名
注册(执业)章	

预盖章

出图章

审图章

竣工章

总图	室内设计
建筑	园林景观
结构	自控
给排水	环保
暖通空调	道路
电气	桥梁

设计单位

**浙江新苑建筑设计有限公司**  
 建筑行业(建筑工程)甲级 证书编号: A133009687  
 风景园林工程设计专项乙级 证书编号: A233009684  
 市政行业(给水、排水、污水处理)乙级 证书编号: A233009684

职务	姓名	签字
审定	陈松奇	
审核	王昌盛	
校对	王兴中	
项目负责人	王昌盛	
专业负责人	王兴中	
设计	聂永建	

建设单位 永安市永祥发展集团有限公司

项目名称 福州汽车园智慧园区基础设施及配套设施建设项目(一期)

子项名称 标准化工厂(四期)9#厂房、10#厂房

工程编号

专业 建筑 图号 04

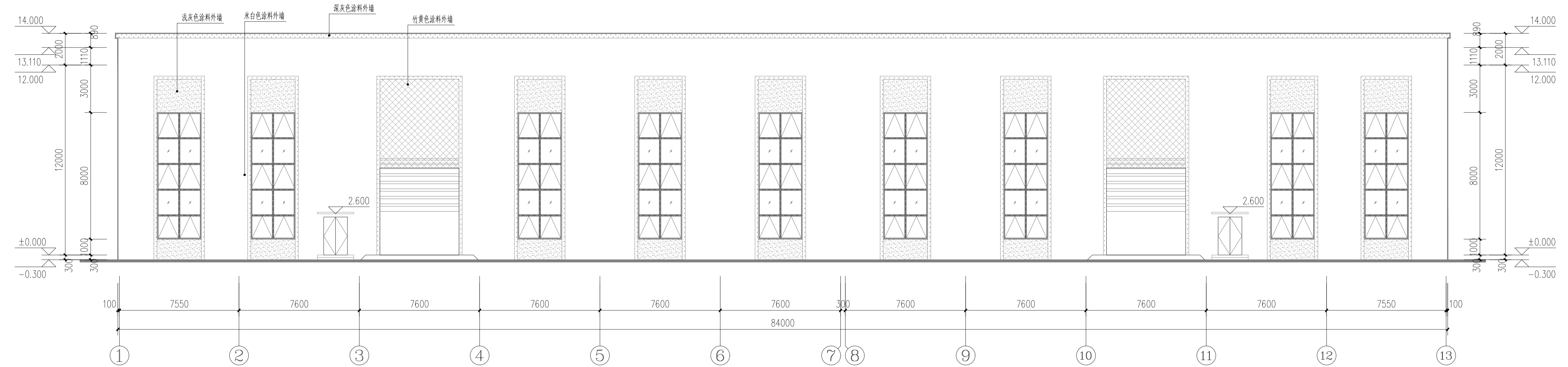
阶段 初设 版次 A

日期 比例 1:150

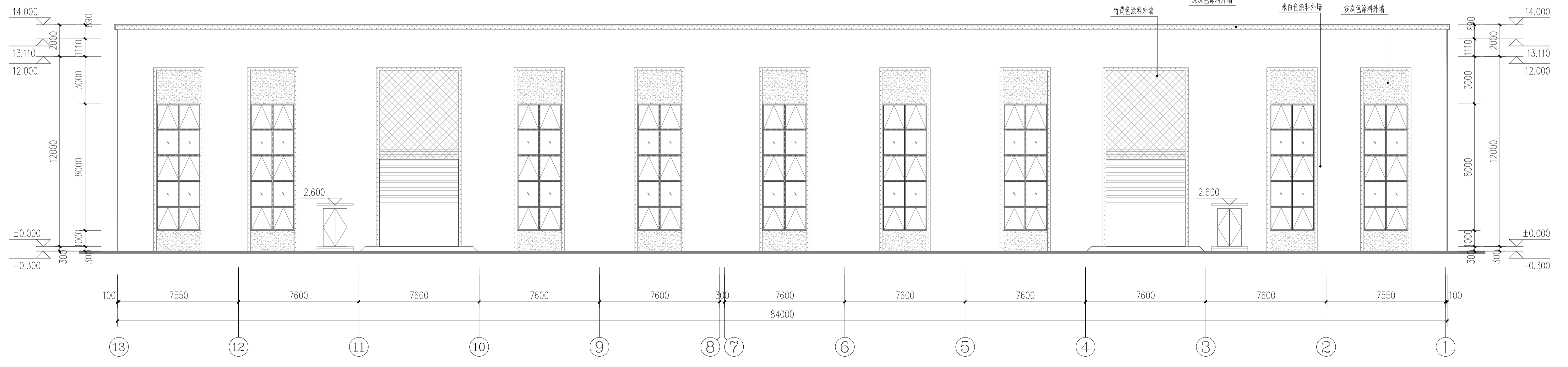
图纸名称

①-⑬轴立面图 ⑬-①轴立面图

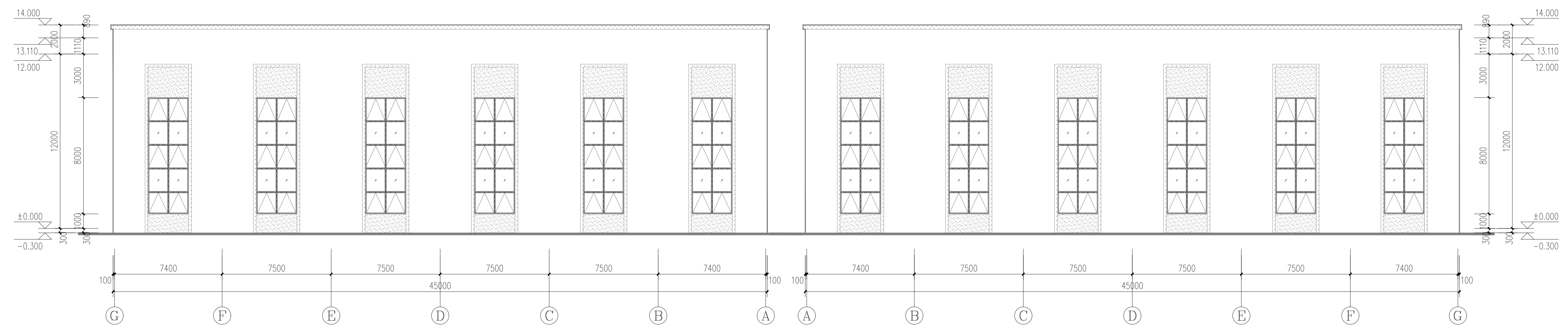
备注



①-⑬轴立面图 1:150

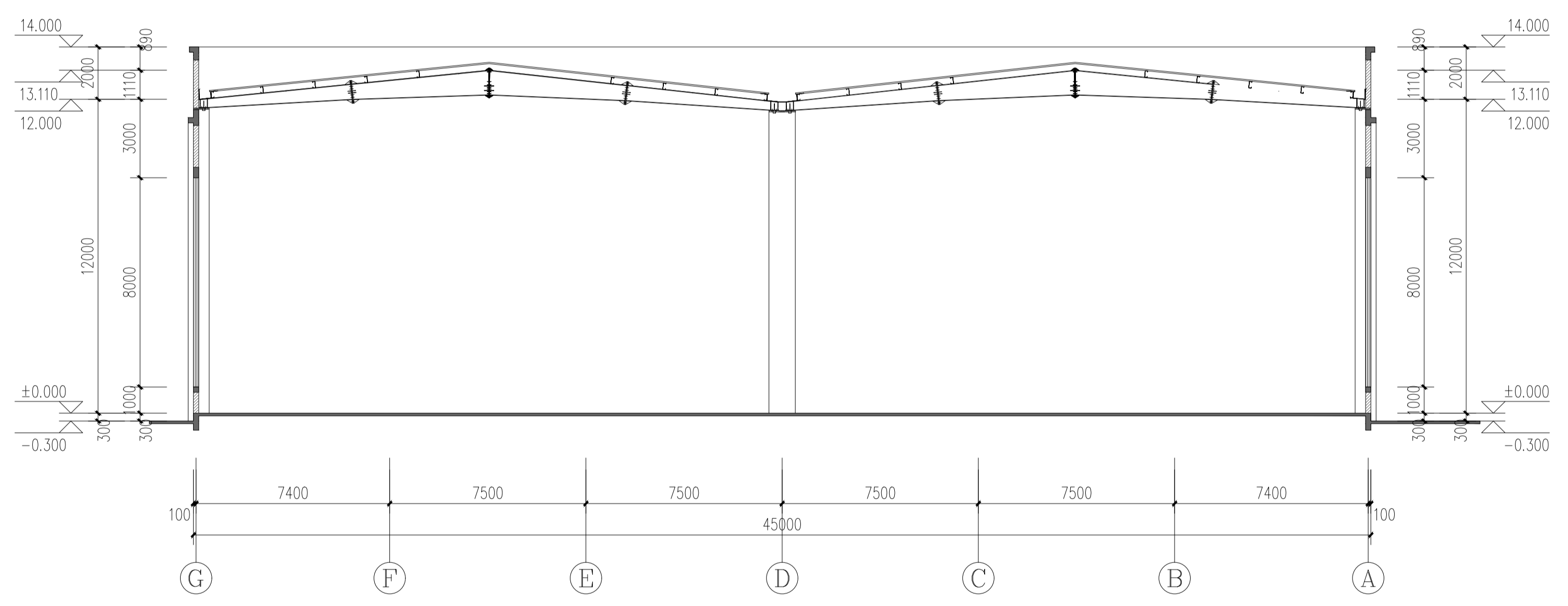


⑬-①轴立面图 1:150



G-A轴立面图 1:150

A-G轴立面图 1:150



1-1剖面图 1:150

门窗表

类型	设计编号	洞口尺寸(mm)	数量
普通门	JLM5055	5000X5500	4
	PM1524	1500X2400	4
普通窗	ZC2880	2800X8000	30

- 说明: 1、门窗表及门窗立面图中所示尺寸均为洞口尺寸。门窗洞口的间隙应根据饰面层厚度和安装固定的需要, 由门窗制作单位确定。  
 2、门窗立除设计图中注明或另有说明外, 所有门均向外开, 所有外窗均立墙外侧。  
 3、所有外门窗与四周墙体连接处应严格按照有关技术规范施工, 做到密封防渗, 防火门及铝合金窗安装与墙体及砂浆接触处应做好表面的防腐处理。  
 4、门窗的数量和规格如有出入, 以现场确定为准。  
 5、铝合金门窗做法详22J603-1  
 6、外窗用密封胶条应采用三元乙丙橡胶、氯丁橡胶、硅橡胶等热塑性弹性体密封条, 严禁使用再生或含硫或磷橡胶条。密封胶条应挤出成型, 橡胶块应压模成型。  
 7、组角胶应具有耐酸碱腐蚀性能, 标准条件下下垂度不应大于2.0mm, 表干时间为5~20min, 剪切强度不应小于10.0Mpa。  
 8、本工程铝合金门窗所用钢材应根据使用需要, 采取热浸镀锌、锌电镀、黑色氧化、防锈漆涂料等防腐处理。  
 9、本工程铝合金门窗所用框料均喷涂黑色防锈漆涂料。  
 10、门窗安装单位应制作样板门窗, 经检测机构检测合格后, 安装在工程现场, 并保留至工程竣工验收。  
 11、本工程可开启外窗应方便直接开启; 设置在高处不便于直接开启的可开启外窗应在距地面高度为1.3m~1.5m的位置设置成品手摇开启装置。  
 12、本工程外窗玻璃除特殊要求外均采用6厚中透单层玻璃;  
 13、未尽事宜, 均按照国家及地方现行有关规范、法规、规定执行

项目负责人	姓名	签名
专业负责人		
设计人		
注册(执业)章		
预留章		
出图章		
审图章		
竣工章		
总图	室内设计	
建筑	园林景观	
结构	自控	
给排水	环保	
暖通空调	道路	
电气	桥梁	


设计单位

浙江新苑建筑设计有限公司  
 建筑行业(建筑工程)甲级 证书编号: A133009687  
 风景园林工程设计专项乙级 证书编号: A233009688  
 市政行业(给水、排水、污水处理工程)乙级 证书编号: A233009684

职务	姓名	签字
审定	陈松奇	
审核	王昌盛	
校对	王兴中	
项目负责人	王昌盛	
专业负责人	王兴中	
设计	聂永建	
建设单位	永安市永祥发展集团有限公司	
项目名称	福州内亭智慧园区基础设施及配套设施项目(一期)	
子项名称	标准化工厂(四期)9#厂房、10#厂房	
工程编号		
专业	建筑	图号 05
阶段	初设	版次 A
日期		比例 1:150
图纸名称	G-A轴立面图 G-A轴立面图 1-1剖面图 门窗表	
备注		

# 标准化厂房 1#厂房、2#厂房

序号		图号	图纸名称	图幅	版次	备注
1		G-00	目录	A4		
2		G-01	混凝土结构设计总说明	A1		
3		G-02	钢结构设计说明	A1		
4		G-03	桩基大样及说明	A1+0.25		
5		G-04	基础平面图	A1		
6		G-05	钢筋砼柱平面布置图	A1		
7		G-06	地梁钢筋图	A1		
8		G-07	4.200标高梁钢筋图	A1		
9		G-08	8.800标高梁钢筋图	A1		
10		G-09	11.600标高梁钢筋图	A1		
11		G-10	钢屋架及钢支撑平面布置图	A1		
12		G-11	GJ-1详图	A1		
13						
14						
15						
16						
17						
18						
19						
20						
21						
22						
23						
24						

 <b>浙江新苑建筑设计有限公司</b> 建筑行业（建筑工程）甲级 证书编号：A133009687 风景园林工程设计专项乙级 证书编号：A233009684 市政行业（给水、排水、道路工程）乙级 证书编号：A233009684	<b>浙江新苑建筑设计有限公司</b> <b>图 纸 目 录</b>	第 1 页 共 1 页
--	---------------------------------------	-------------

建设单位	永安市永翔发展集团有限公司	工程编号	G-00
项目名称	埔岭汽车园智慧园区基础设施及配套建设项目(一期)	子项名称	标准化厂房(四期) 1#厂房、2#厂房



Table with 2 columns: 实名, 签名. Rows for 项目负责人, 专业负责人, 设计人.

注册(执业)章

预留章

出图章

审图章

竣工章

会签栏 with columns: 总图, 建筑, 结构, 给排水, 暖通空调, 电气. Rows for 室内设计, 园林景观, 自控, 环保, 道路, 桥梁.

Design unit logo and information for 浙江新苑建筑设计有限公司, including address and contact details.

Table with columns: 职责, 姓名, 签字. Rows for 审定, 审核, 校对, 项目负责人, 专业负责人, 设计, 建设单位, 项目名称, 子项目名称, 工程编号, 专业, 阶段, 日期.

图例名称: 钢结构设计说明

备注

# 钢结构设计说明

## 一、设计依据:

- 1.1 国家现行建筑结构设计规范、规程。
1.2 钢结构设计、制作、安装、验收应遵循下列规范、规程:
《工程结构通用规范》 GB 55001-2021
《砌体结构通用规范》 GB55007-2021
《建筑与市政地基基础通用规范》 GB55003-2021
《混凝土结构通用规范》 GB50068-2021
《钢结构通用规范》 GB55006-2021
《建筑结构可靠性设计统一标准》 GB50068-2018
《建筑工程抗震设防分类标准》 GB50223-2008
《建筑结构荷载规范》 GB50009-2012
《混凝土结构设计规范》(2015年版) GB50010-2010
《建筑抗震设计规范》(2016年版) GB50011-2010
《建筑地基基础设计规范》 GB50007-2011
《建筑桩基技术规范》 JGJ 94-2008
1.3 本工程计算软件为PKPM V2.1;

二、本说明为本工程钢结构部分说明,钢筋混凝土部分结构设计说明详见施G-01及图集22G101。

## 三、主要设计条件:

- 3.1 按重要性分类,本工程安全等级为二级。
3.2 本工程钢结构设计使用年限为25年。
3.3 本工程建筑抗震设防类别为丙类,抗震设防烈度为6度,设计地震分组为第一组,设计基本地震加速度为0.05g,场地类别为III类。
3.4 永安地区50年一遇基本风压为0.4KN/m²,地面粗糙度为B类,钢架、檩条、墙梁、及围护结构体系系数按《建筑结构荷载设计规范》(GB 50009-2012)取值。
3.5 设计荷载标准值:
3.5.1 屋面恒荷载(不含刚架自重): 0.40kN/m²(含光伏0.2kN/m²)。
3.5.2 钢架计算活荷载: 0.50KN/m²,檩条计算活荷载: 0.50KN/m²
3.5.3 屋面施工荷载: 1.0 KN。

## 四、本工程±0.000为室内地坪标高,相当于绝对标高详建施。

本工程所有结构施工图中标注的尺寸除标高以m为单位外,其余尺寸均以mm为单位,图纸中所有尺寸均以标注为准,不得以比例尺量取图中尺寸。

## 五、结构概况:

本工程为单层排架,跨度为25.9m,柱距为8.1m,檐高为12.0m,建筑面积为详建施。各跨吊车的设置:无;

地基由提供的《》,基础持力层详基础图,基础形式详基础图。

## 六、设计控制参数:

- 6.1 刚架柱顶位移限值: h/400。
6.2 刚架斜梁挠度限值(不设吊顶): l/180。
6.3 屋面檩条挠度限值: l/150。

## 七、材料:

- 7.1 本工程所选用材料的性能、质量应符合下列规范:
7.1.1 《碳素结构钢冷轧钢板及钢带》 (GB/T11253-2019)
7.1.2 《低合金高强度结构钢》 (GB/T1591-2018)
7.1.3 《钢结构用扭剪型高强度螺栓连接副》 (GB/T 3632-2008)
7.1.4 《埋弧焊用非合金钢及细晶粒钢实心焊丝、药芯焊丝和焊丝-焊剂组合》 (GB/T5293-2018)
7.1.5 《埋弧焊用热强钢实心焊丝、药芯焊丝和焊丝-焊剂组合分类要求》 (GB/T12470-2018)
7.1.6 《非合金钢及细晶粒钢焊条》 (GB/T5117-2012)
7.1.7 《热强钢焊条》 (GB/T5118-2012)
7.1.8 《钢结构防火涂料应用技术规程》 (T/CECS24-2020)
7.2 本工程所采用的钢材除满足国家材料规范要求外,地震区尚应满足下列要求:
7.2.1 钢材的抗拉强度实测值与屈服强度实测值的比值应不小于1.25。
7.2.2 钢材应具有明显的屈服台阶,且伸长率应大于20%。
7.2.3 钢材应具有较好的可焊性和合格的冲击韧性。
7.2.4 钢构件所用的钢材、连接材料和涂装材料应具有质量合格证书,并符合设计文件的要求和国家现行有关标准的规定。

7.3 本工程钢梁、吊车梁采用Q355B,梁柱端头板、连接板采用Q355B,加劲肋采用Q355B,屋面檩条Q355;拉条、斜拉条为Q235A,系杆、屋面水平支撑为Q235B,其他详各单项说明。

7.4 除图中特殊注明外,所有结构加劲板、连接板厚度均为8mm。

7.5 本工程刚架构件现场连接采用10.9级扭剪型高强度螺栓,高强度螺栓结合面不得涂漆,采用喷砂处理法,处理后的摩擦面抗滑移系数应≥0.40。

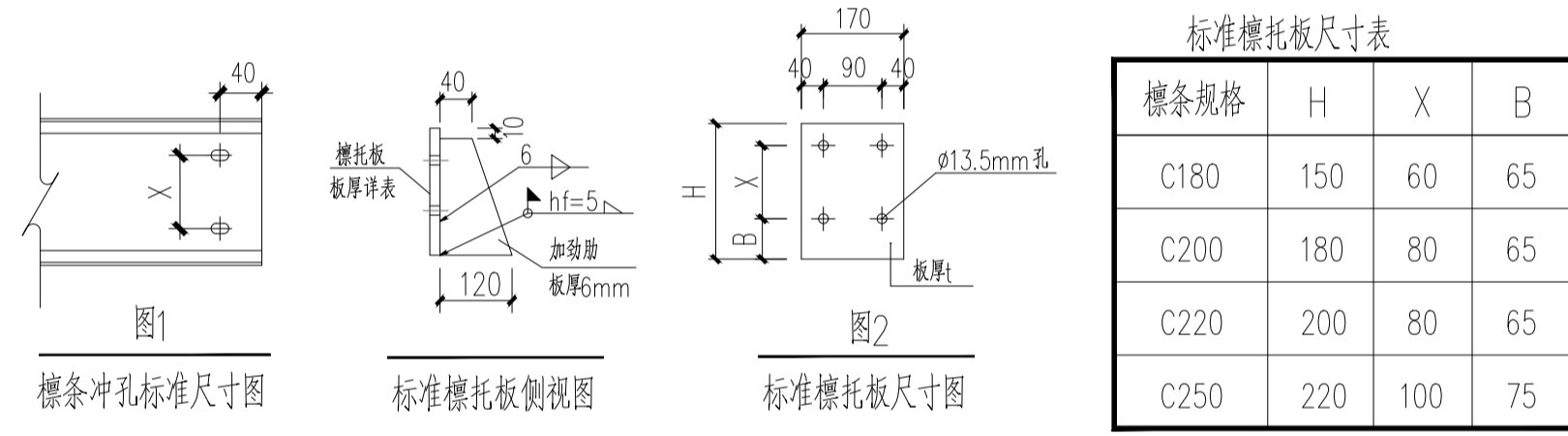
7.6 檩条与檩托、隅撑以及隅撑与刚架斜梁等次要连接采用普通螺栓,普通螺栓应符合现行国家标准《六角螺栓-C级》(GB5780)的规定,基础螺栓采用Q235。

## 7.7 压型钢板:

- 7.7.1 屋面板:详建施
墙面板:详建施
7.7.2 钢板镀层:冷轧钢板经连续热浸镀锌处理,其镀锌量为275g/m²。
7.7.3 屋面天沟:采用厚度为2.0mm的不锈钢板天沟。彩色钢板收边泛水厚度同屋面板。
7.7.4 零配件:
7.7.4.1 固定屋、墙面钢板自攻螺丝应经镀锌处理,螺丝之帽盖用尼龙头覆盖,且钻尾能够自行钻孔固定在钢结构上。
7.7.4.2 止水胶泥:应使用中性之止水胶泥(硅胶)。

## 八、钢结构制作与加工: 钢结构所用钢材、连接材料和涂装材料应具有质量合格证书,并符合设计文件的要求和国家现行有关标准。

- 8.1 除地脚螺栓外,钢结构构件上螺栓钻孔直径均比螺栓直径大1.5~2.0mm。
8.2 檩条及墙梁:
8.2.1 打孔处理:除图中特别注明外,打孔尺寸一律为(长圆孔)φ14x18mm,并与M12螺栓配合使用,详图1;



- 8.2.2 固定方式:以M12螺栓将檩条固定于檩托板。
8.2.3 檩托板大样及尺寸详图2。

## 8.3 焊接:

- 8.3.1 焊接时应选择合理的焊接工艺及焊接顺序,以减小钢结构中产生的焊接应力和焊接变形。
8.3.2 组合H型钢因焊接产生的变形应以机械或火焰矫正调直,具体做法应符合GB50205的相关规定。
8.3.3 Q355与Q355钢之间焊接应采用E50型焊条,Q235与Q235钢之间焊接应采用E43型焊条,Q355与Q235钢之间焊接应采用E43型焊条。
8.3.4 构件角焊缝厚度范围详图3。
8.3.5 焊缝质量等级:端板与梁翼缘和腹板的连接焊缝为全熔透剖口焊,质量等级为二级,其余为三级。

Table for 角焊缝的最小焊脚尺寸hf and 角焊缝的最大焊脚尺寸hf. Columns: 较厚焊件的厚度(mm), 手工焊接(hf)(mm), 埋弧焊接(hf)(mm), 较薄焊件的厚度(mm), 最大焊脚尺寸hf(mm). Rows: ≤4, 5~7, 8~11, 12~16, 17~21, 22~26, 27~36.

所有非施工图中所示构件拼接用对接质量应达到二级。
8.3.6 图中未注明的焊脚尺寸均为6mm。

## 九、钢结构的运输、检验、堆放:

- 9.1 在运输及操作过程中应采取防护措施防止构件变形和损坏。
9.2 结构安装前应对构件进行全面检查:如构件的数量、长度、垂直度,安装接头处螺栓孔之间的尺寸是否符合设计要求等。
9.3 构件堆放场地应事先平整夯实,并做好四周排水。
9.4 构件堆放时,应先放置枕木垫平,不宜直接将构件放置于地面上。
9.5 檩条卸货后,如因其他原因未及时安装,应用防水布而覆盖,以防止檩条出现“白化”现象。

## 十、钢结构安装:

- 10.1 柱脚及基础螺栓:
10.1.1 应在混凝土短柱上用墨线及经纬仪将各中心线弹出,用水准仪将标高引测到锚栓上。
10.1.2 基础底板及锚栓尺寸经复核符合GB50205,要求且基础砼强度等级达到设计强度等级的100%后方可进行钢柱安装。
10.1.3 钢柱脚地脚螺栓采用调整螺母调整水平。待结构形成空间单元且经检测、校核几何尺寸无误后,柱脚采用C40微膨胀自流性细石砼浇筑柱底空隙,可采用压力灌浆,应确保密实。

10.2 结构安装:门式刚架轻型房屋钢结构在安装过程中,应及时安装屋面水平支撑和柱间支撑。采取措施对于保证施工阶段结构稳定非常重要,临时稳定缆风绳就是临时措施之一。要求每一施工步完成时,结构均具有临时稳定的特征。安装过程中形成的临时空间结构稳定体系应能承受结构自重、风荷载、雪荷载、施工荷载以及吊装过程冲击荷载的作用。

- 10.2.1 刚架安装顺序:应先安装靠近山墙的有柱间支撑的两榀刚架,而后安装其他刚架。
10.2.2 头两榀刚架安装完后,再调整两榀刚架间的水平系杆、檩条、柱间支撑及屋面水平支撑的垂直度及水平度,待调整正确后方可锁定支撑,而后安装其他刚架。
10.2.3 除头两榀刚架外,其余榀的檩条、墙梁、隅撑的螺栓均应校准再行拧紧。
10.2.4 钢柱吊装:钢柱吊至基础柱顶面后,采用经纬仪进行校正。
10.2.5 刚架屋面斜梁组装:斜梁跨度较大,在地面组装时应尽量采用立拼,预防斜梁侧向变形。
10.2.6 檩条的安装应待刚架主体结构调整定位后进行,檩条安装后应用拉杆调整平直度。
10.2.7 结构吊(安)装时应采取有效措施确保结构的稳定,并防止产生过大变形。
10.2.8 结构安装完成后,应详细检查运输、安装过程中涂层的擦伤,并补刷油漆,对所有的连接螺栓应逐一检查,以防漏拧或松动。
10.2.9 不得利用已安装就位的构件起吊其他重物,不得在构件上加焊非设计要求的其他构件。
10.3 高强度螺栓施工:
10.3.1 钢构件加工时,在钢构件高强度螺栓结合部位表面除锈,喷砂后立即贴上胶带密封,待钢构件吊装拼接时用铲刀将胶带铲除干净,严禁在螺栓连接处摩擦面上做任何标记。
10.3.2 对在现场发现的因加工误差而无法进行施工的构件螺栓孔,严禁采用锤击螺栓强行穿入或用气割扩孔,应与设计及相关管理部门协商处理,高强度螺栓不得作为临时安装螺栓。
10.3.3 高强度螺栓施工顺序应由中间向两端逐步交错进行。

## 十一、钢结构涂装:

- 11.1 除锈:除镀锌构件外,制作前钢构件表面均应进行喷砂(抛丸)除锈处理,不手工除锈,除锈质量等级应达到国标GB8923中Sa 2-1/2级标准。
11.2 涂装:钢构件经除锈处理后应立即喷涂车间保养底漆,而后再涂两道红丹底漆,制作完成后,再涂2道醇酸磁漆(面漆),其中最后一道面漆应在安装完成后工地涂刷。漆膜总厚度不小于125um(室外不小于150um),高强度螺栓结合处摩擦面不得涂装。

## 十二、钢结构防火工程:

- 12.1 本工程耐火等级为二级。
12.2 防火构造要求钢构件耐火极限为:钢梁、吊车梁1.5小时,屋盖支撑、系杆1.0小时,檩条1.0小时;
12.3 钢结构防火保护措施及防护做法:本工程采用非膨胀型防火涂料,其该涂料热传导系数应≤0.05W/(m·℃)。钢架梁防火涂料厚度(di)为15(mm);防火涂料质保期应不低于30年,不分解、不粉化、隔热防火性能不降低。未注明防火涂料厚度的钢构件应按《钢结构防火涂料应用技术规程T/CECS24-2020》执行,其余事项由业主汇同当地消防部门协商执行。
12.4 所选用的钢结构防火涂料与防锈油漆(涂料)之间应进行相容试验,试验合格后方可使用。

## 十三、钢结构维护:

钢结构使用过程中,应根据使用情况(如涂材料使用年限,结构使用环境条件等),定期对结构进行必要维护(如对钢结构重新进行涂装,更换损坏构件等),以确保使用过程中的结构安全。

## 十四、其它:

- 14.1 本设计未考虑雨季施工,雨季施工时应采取相应的施工技术措施。
14.2 承重结构采用的钢材应具有抗拉、伸长率、屈服强度和硫、磷含量的合格保证,对焊接结构尚应具有磷含量的合格保证。焊接承重结构以及重要的非焊接承重结构采用的钢材还应具有冷弯试验的合格保证。
14.3 未凡事宜应按现行施工及验收规范、规程的有关规定进行施工。

# 说明

## 一. 一般说明

1. 本说明为通用说明,说明中凡有“×”符号者不适用本工程。
2. 全部尺寸除说明外,均以毫米为单位,标高以米为单位。
3. 本工程 ±0.000为室内地面标高,相当于测量图标高 1.775。
4. 根据岩土工程勘察资料,本工程地下水埋深约为3.0m左右。本工程采用 摩擦桩, 桩径D为 0.8 米等共 1 种。桩净长H约 30 米。单桩竖向承载力设计值详桩表。
5. 钻孔(冲孔)成孔灌注桩的机具选择、护筒埋设、泥浆造壁、施工要领及清孔等要求应按现行规范和规程处理。
6. 正式施工前,应进行成孔工艺试验,数量不少于两孔,以确定桩型及地质状况是否与设计相符。
7. 地基基础设计等级为 乙 级,桩基设计等级为 乙 级。
8. 设计依据: 桩基 建筑桩基技术规范 JGJ 94-2008

## 二. 桩型

### × 1. 端承桩

- ①本工程 端承桩 为端承桩,设计桩长H是根据地质资料估计的长度,实际孔深应以持力层岩样和成孔钻进速度 m/min (m/h) 为主要依据,桩表中设计桩长仅作参考,应以实际为准。
- ②根据地质资料,桩端支承岩为 砂土 岩,岩石天然湿度的单轴抗压强度  $f_r$  为 KPa。要求桩端嵌入该岩层内,入岩深度  $H_1$  详桩表。
- ③桩身成孔钻(冲)进入基岩后,每钻进100~500,应清孔分段取样一次;非桩端持力层段高为300~500;桩端持力层段高为100~300。分析取样准备终孔验收。
- ④桩孔成型后必须清除孔底沉渣,清孔后沉渣厚度不得大于 50,并应立即灌注水下混凝土。
- ⑤桩底支承岩之标高详地质资料报告中场地岩床面等深线图或地质剖面图。

### √ 2. 摩擦端承桩

- ①本工程 灌注桩 为摩擦端承桩。施工时必须确保设计桩长及桩端进入持力层的深度。当采用锤击沉管法成孔时,桩管入土深度控制以贯入度为主,设计持力层标高对照为辅。
- ②根据地质资料,桩端支承岩为 砂土 砂土状强风化二花岗岩;桩周极限侧阻力标准值  $f_{sk}=80kPa$ , 极限端阻力标准值  $q_{pk}=2300kPa$ 。要求桩端嵌入该岩层内,入岩深度  $H_1$  详桩表。
- ③桩身成孔钻(冲)进入基岩后,每钻进100~500,应清孔分段取样一次;非桩端持力层段高为300~500;桩端持力层段高为100~300。分析取样准备终孔验收。
- ④桩孔成型后必须清除孔底沉渣,清孔后沉渣厚度不得大于50mm,并应立即灌注水下混凝土。

### × 3. 扩底端承桩

- 除满足端承桩及摩擦端承桩要求外,还应满足下列要求:
- ①扩底直径应符合设计要求,灌注混凝土前应清底扫膛,孔底的沉渣厚度不得大于50。
  - ②成孔达到设计深度后,孔口应予保护,并按有关规定验收,并做好记录。
  - ③浇注混凝土前,应先放置孔口护孔漏斗,随后放置钢筋笼并再次测量孔内沉渣厚度,扩底桩灌注混凝土时,第一次应灌到扩底部位的顶面,并按水下混凝土的浇筑方法继续浇灌至桩顶。

### × 4. 端摩擦桩

- ①本工程 端摩擦桩 为摩擦端承桩。施工时必须确保设计桩长及桩端进入持力层深度。当采用锤击沉管法成孔时,桩管入土深度控制以桩长为主,以贯入度控制为辅。
- ②根据地质资料,桩端支承岩为 砂土 岩,岩石天然湿度的单轴抗压强度  $f_r$  为 KPa。要求桩端嵌入该岩层内,入岩深度  $H_1$  详桩表。
- ③桩身成孔钻(冲)进入基岩后,每钻进100~500,应清孔分段取样一次;非桩端持力层段高为300~500;桩端持力层段高为100~300。分析取样准备终孔验收。
- ④桩孔成型后必须清除孔底沉渣,清孔后沉渣厚度不得大于 100,并应立即灌注水下混凝土。

### × 5. 摩擦桩

- ①本工程 为摩擦桩,施工时必须保证图纸中要求的进入持力层的桩长。
- ②桩侧土层为
- ③桩端支承在 土层,桩端处土层的极限端阻力标准值  $q_{pk}$  为 KPa,  $q_{sik}$  为 KPa。
- ④桩孔成型后必须清除孔底沉渣,清孔后孔底沉渣厚度不得大于 200,并立即灌注水下混凝土。

### 三. 钢筋笼制作及安装

1. 纵向钢筋种类用 A。纵向 号钢筋相间放置,其桩内长度  $L_1, L_2$  详桩表。纵向钢筋的接长应优先采用焊接,  $d \leq 22$  的钢筋容许采用搭接,搭接长度为  $35d$ ,接口必须按规范要求错开。
2. 横向加劲箍 及螺旋箍 种类用 A。纵横钢筋交接处均应焊牢。
3. 钢筋笼外侧需设混凝土垫块或采用其他有效措施,以确保钢筋保护层的厚度。

### 四. 承台施工

1. 承台应原槽浇灌,避免扰动周边土。
2. 柱插筋下端直钩应置于承台底钢筋网上,插筋在承台内上中下设置三道固定箍。(直径及型式同柱)。
3. 除本图注明外,柱截面类型、尺寸、柱插筋同底层柱,详见柱施工图大样。柱插筋锚入承台的长度应  $\geq 40d$ ,端脚直钩长  $\geq 8d$  且  $\geq 150$ 。

### 五. 水下混凝土的浇灌

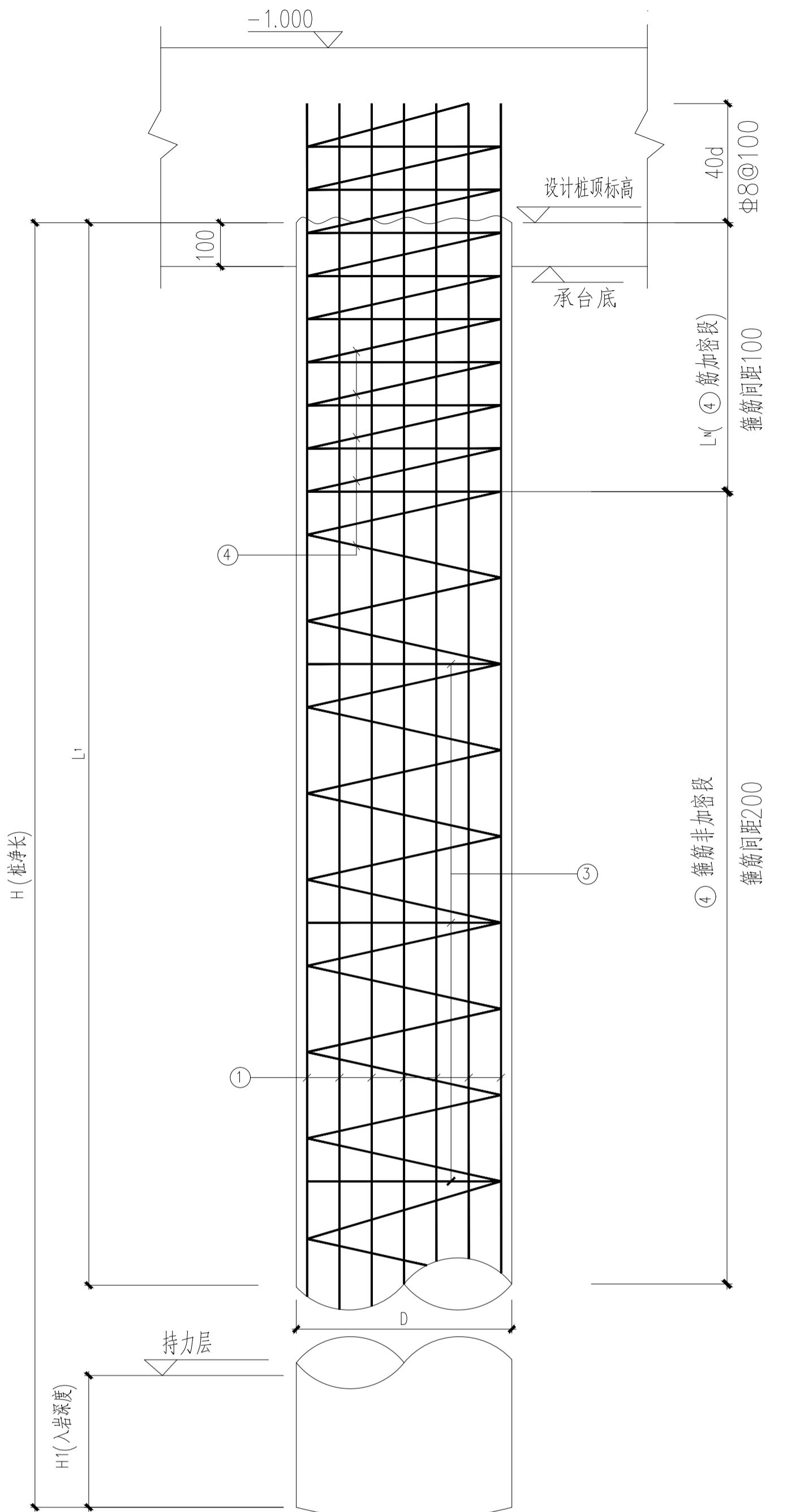
1. 本工程灌注桩的混凝土强度等级详桩表。水下混凝土的用料及配合比按现行规范和规程处理。
2. 本工程采用导管灌注水下混凝土,导管的构造和使用以及灌注水下混凝土的施工要领按现行规范和规程处理。
3. 为确保水下混凝土的质量,向导管灌注混凝土时建议采用混凝土泵输送或采用其他有效措施。
4. 施工时应按桩顶的设计标高掌握好混凝土的灌注量,使之既保证清除桩顶浮浆层后混凝土的质量,又不至于蓄去太多而造成浪费。建议灌注混凝土完成面之标高比桩顶的设计标高高出800。

### 六. 施工容许偏差

1. 桩径D容许偏差为+100, -40。
2. 桩垂直度容许偏差为1/100。
3. 桩中心位置容许偏差。
  - ①单排桩,条形桩基沿垂直轴线方向和群桩基础桩基的偏差为  $D/6$ ,但相邻两桩不能偏向同一方向。
  - ②条形桩基沿轴线方向和群桩基础中间桩的偏差为  $D/4$ ,但相邻两桩不能偏向同一方向。
  - ③单柱下的单桩中心位置允许偏差为  $D/15$ 。

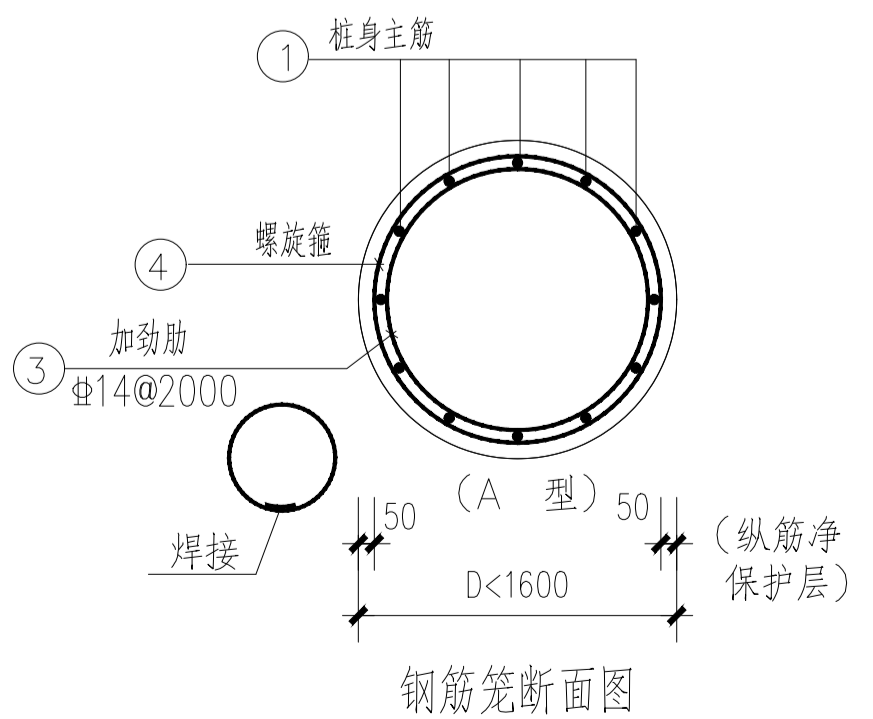
### 七. 检验

1. 施工单位必须对每一根桩做好施工纪录,并按规定留取混凝土试件,做出试压结果。将上列资料整理成册,提交有关部门检查和验收。
2. 扩底的端承桩和摩擦端承桩除满足以上要求外,还应对扩底部分的几何尺寸在浇灌混凝土前进行检测。可采用超声波或机械式孔径检测器检测。如发现问题应及时处理,直至扩底尺寸达到设计要求后方可浇筑混凝土。
3. 施工完成后的工程桩应进行的检验:
  - 1). 施工完成后的工程桩应进行竖向承载力检验,静荷载试验的桩数不得少于同条件下总桩数的1%,且不得少于3根(桩数少于50根可取2根);
  - 2). 桩身质量检验采用动测法,全数检测。
4. 实际桩长详见施工记录。

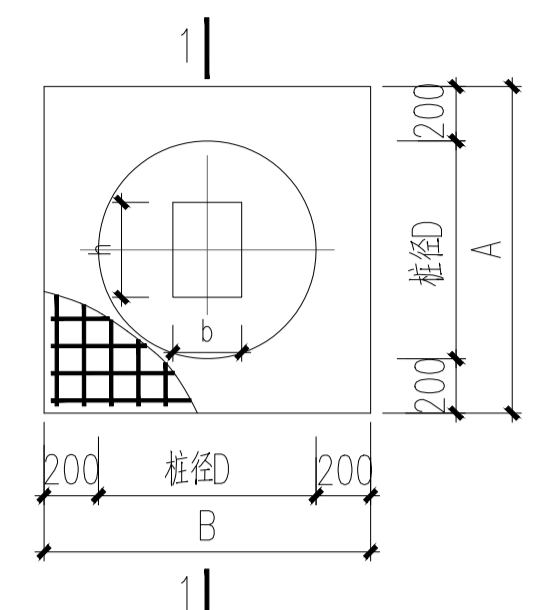


### 桩身大样

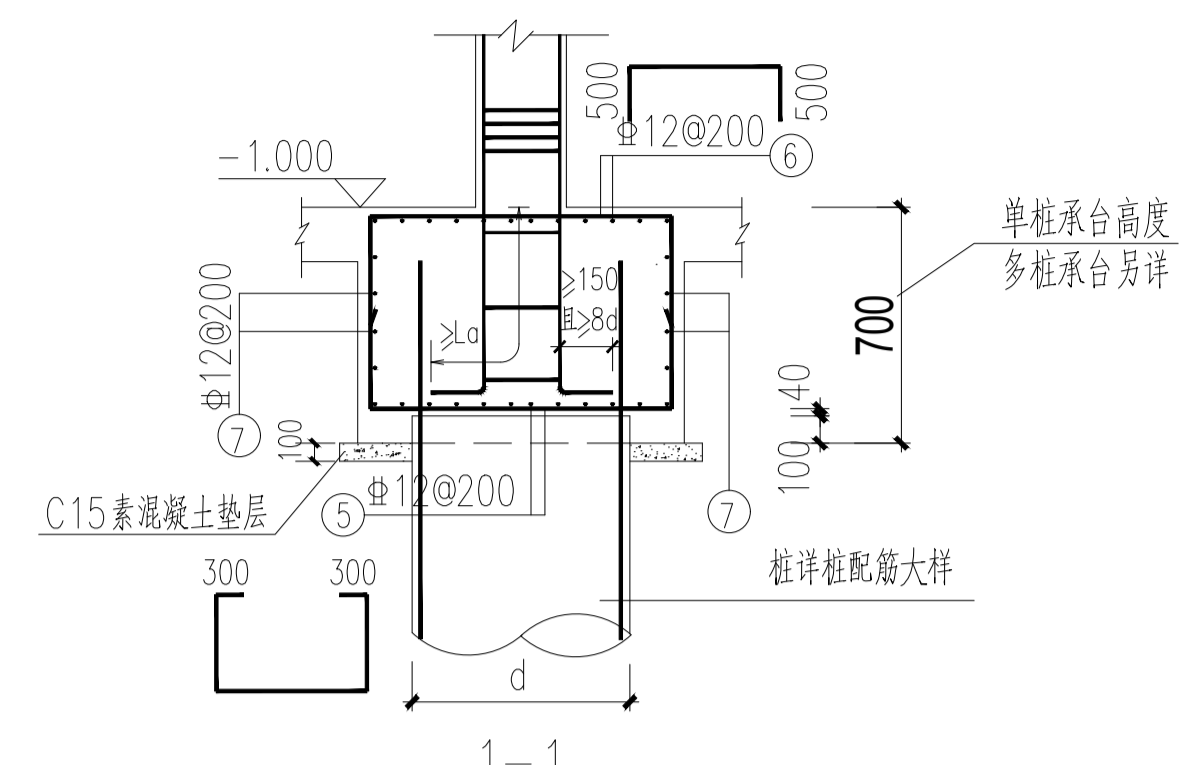
注:且桩净长不得小于6m



### 钢筋笼断面图



### 单桩承台(承台A)大样



注:多桩承台配筋另详;

### 多桩承台表

钢筋保护层厚度:承台底面40,承台侧面及表面为40,基础梁:30mm.

桩台类型	承台B	承台C
平面		
配筋		
1-1 剖面		
2-2 剖面		

桩表 注:混凝土:桩:C30 承台:C30 基础梁:C30

钢筋保护层厚度:承台底面有垫层者为40,无垫层者为70,承台侧面及表面为40;桩身:50mm;基础梁:30mm.

桩号	桩型	混凝土强度等级 C	单桩竖向承载力特征值 $R_a$ (KN)	桩身尺寸			截面型式	桩配筋					桩端持力层	备注
				D	H	$H_1$		①	$L_1$	③	④	$L_w$		
ZJ1-800	摩擦端承桩	C30	1500	800	按实际	2.0m	A	14#14	通长	8#200	100	5D	砂土状强风化二花岗岩	嵌入砂土状强风化二花岗岩 $\geq 2.0m$

姓名	签名
项目负责人	
专业负责人	
设计人	
注册(执业)章	
预留章	
出图章	
审图章	
竣工章	
总图	室内设计
建筑	园林景观
结构	自控
给排水	环保
暖通空调	道路
电气	桥梁

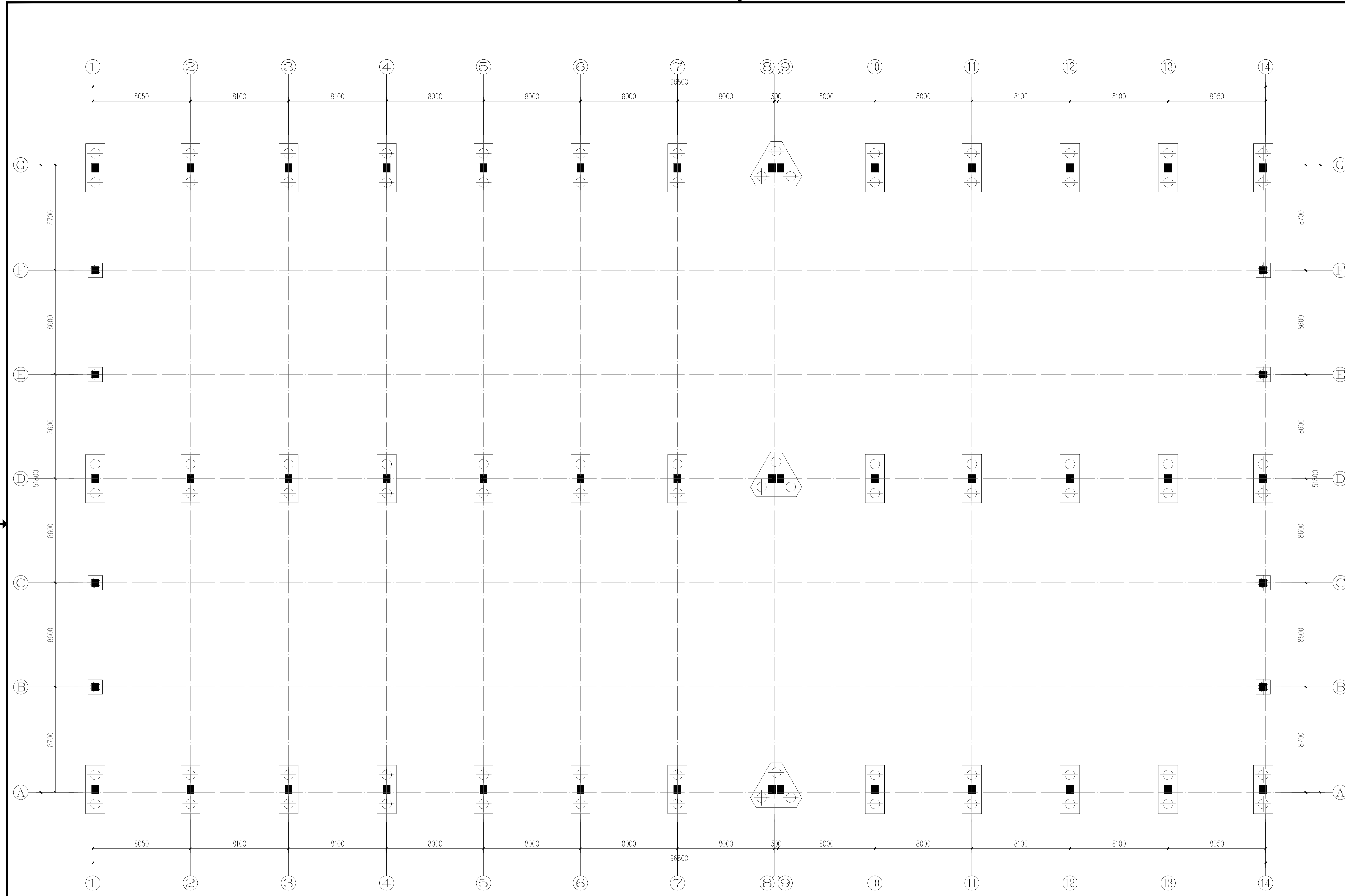
设计单位

**浙江新苑建筑设计有限公司**  
 资质证书(建筑工程)甲级 证书编号:J131000687  
 风景园林工程设计专项证书 证书编号:J231000684  
 市政行业(给水、排水、道路工程)乙级 证书编号:J231000684

职责	姓名	签字
审定	陈松奇	
审核	卢喜经	
校对	王余宽	
项目负责人	王昌盛	
专业负责人	卢喜经	
设计	陈嘉明	

建设单位	永安市永顺发展集团有限公司		
项目名称	湖州汽车园智慧园区基础设施及配套设施项目(一期)		
子项名称	标准厂房(原(二期)1#、2#厂房)		
工程编号	专业	结构	图号 G-03
阶段	初设	版次	A
日期		比例	1:100
图纸名称	桩基大样及说明		

备注



基础平面图

- 桩基础说明:
1.  $\text{⊕}$  为桩基, 所有桩基均为ZJ1-800;
  2. 承台类型分三类, 单桩承台 (承台A)、两桩承台 (承台B) 和三桩承台 (承台C);
  3. 除注明外, 桩基承台面标高为 -1.00m;
  4. 孔桩最小施工净距小于4.5m的采取跳开施工, 同时相邻排桩的最小施工净距不得小于4.5m;

项目负责人	姓名	签名
专业负责人		
设计人		

注册 (执业) 章

预留章

出图章

审图章

竣工章

总图	室内设计
建筑	园林景观
结构	自控
给排水	环保
暖通空调	道路
电气	桥梁

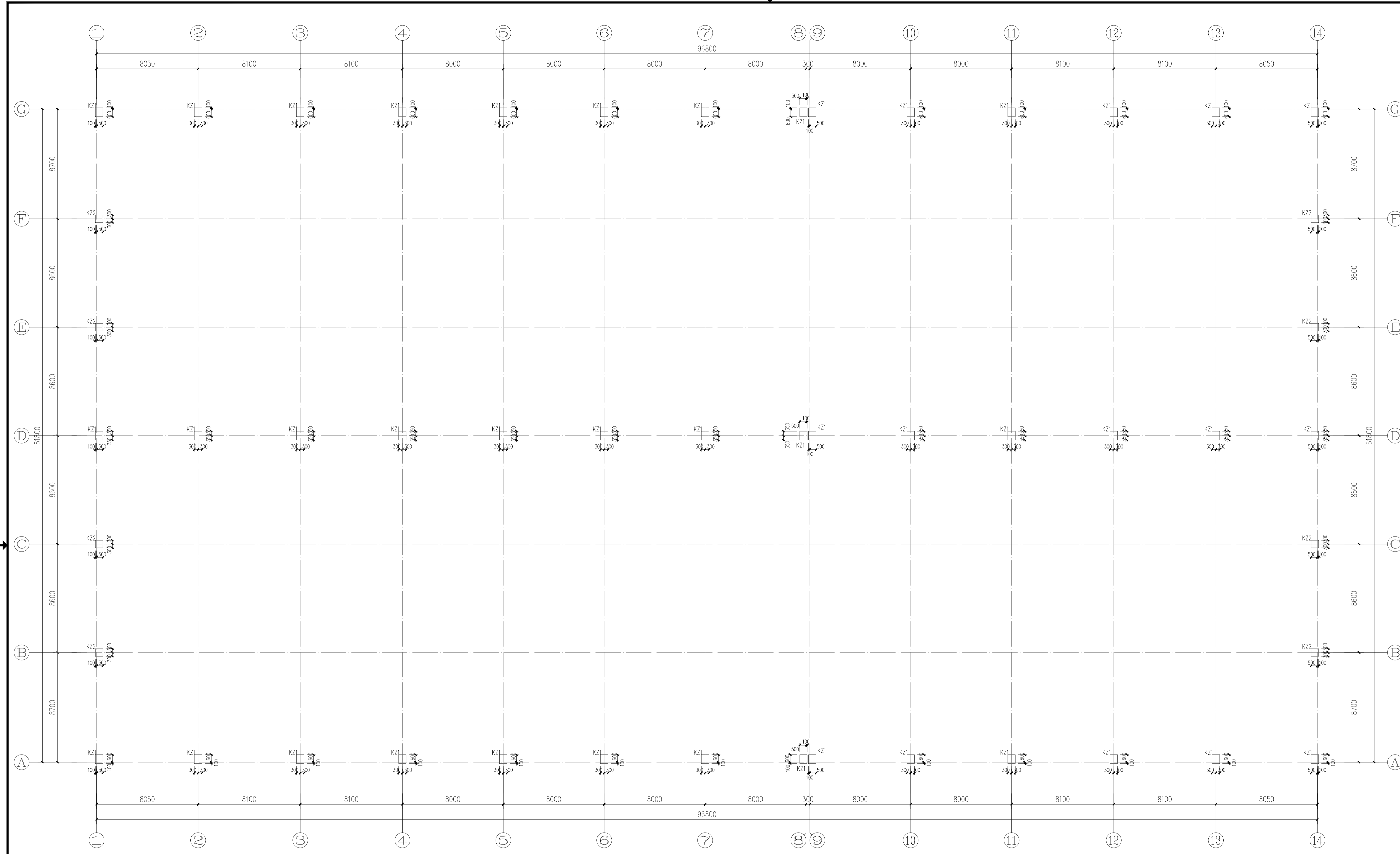
设计单位

浙江新苑建筑设计有限公司  
 建筑行业 (建筑工程) 甲级 证书编号: A133009687  
 风景园林工程设计专项乙级 证书编号: A233009688  
 市政行业 (给水、排水、道路工程) 乙级 证书编号: A233009689

职责	姓名	签字
审定	陈松奇	<i>陈松奇</i>
审核	卢喜经	<i>卢喜经</i>
校对	王余宽	<i>王余宽</i>
项目负责人	王昌盛	<i>王昌盛</i>
专业负责人	卢喜经	<i>卢喜经</i>
设计	陈嘉明	<i>陈嘉明</i>

建设单位	永安水务发展集团有限公司	
项目名称	福州汽车园智慧园区基础设施及配套设施建设项目 (一期)	
子项名称	标准化工 (四期) 4#、2#、3#	
工程编号		
专业	结构	图号 G-04
阶段	初设	版次 A
日期	比例 1:100	
图纸名称	基础平面图	

备注



钢筋砼柱平面布置图

注: 1. 柱砼为C30, 钢筋保护层厚度30mm;  
2. 地梁以下短柱箍筋改为φ10@100;

截面	KZ1	KZ2
编号	KZ1	KZ2
标高	基础顶~11.600	基础顶~11.600
纵筋	12φ25+6φ20	14φ22+4φ18

项目负责人	姓名	签名
专业负责人		
设计人		
注册(执业)章		
预留章		
出图章		
审图章		
竣工章		
总图	室内设计	
建筑	园林景观	
结构	自控	
给排水	环保	
暖通空调	道路	
电气	桥梁	

设计单位

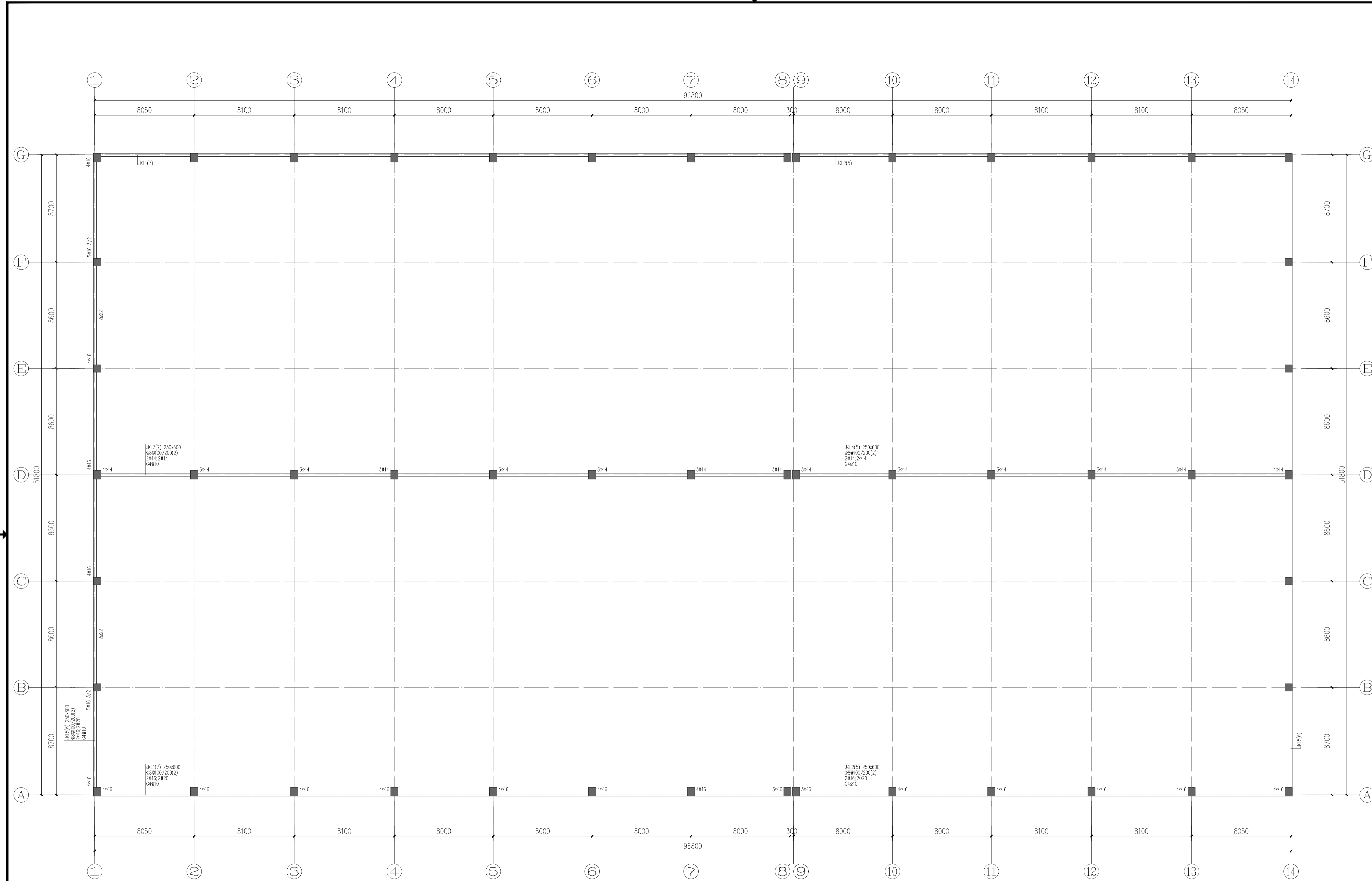
浙江新苑建筑设计有限公司  
 建筑行业(建筑工程)甲级 证书编号:A133009687  
 风景园林工程设计专项乙级 证书编号:A233009688  
 市政行业(给水、排水、道路工程)乙级 证书编号:A233009689

职责	姓名	签字
审定	陈松奇	
审核	卢喜经	
校对	王余宽	
项目负责人	王昌盛	
专业负责人	卢喜经	
设计	陈嘉明	

建设单位	永安房地产开发有限公司	
项目名称	湖州汽车园智慧园区基础设施及配套建设项目(一期)	
子项名称	标准化"园(四期)1#、2#厂房	
工程编号		
专业	结构	图号 G-05
阶段	初设	版次 A
日期		比例 1:100
图纸名称	钢筋砼柱平面布置图	

备注





地梁钢筋图 -0.100

- 说明: 1) 附加筋:  
 梁集中力处均设置附加钢筋 $2 \times 3 \times d @ 50$  ( $d$ 为梁箍筋直径);  
 2) 本层梁底C30;  
 3) 除注明外, 梁中心线与轴线对齐或梁边线与柱边对齐。  
 4) 梁构造措施详结构总说明及图集《22G101-1》;  
 5) 未尽事宜详结构总说明。

项目负责人	实 名	签 名
专业负责人		
设计人		
注册(执业)章		
预留章		
出图章		
审图章		
竣工章		
会签栏	总图	室内设计
	建筑	园林景观
	结构	自控
	给水排水	环保
	暖通空调	道路
	电气	桥梁

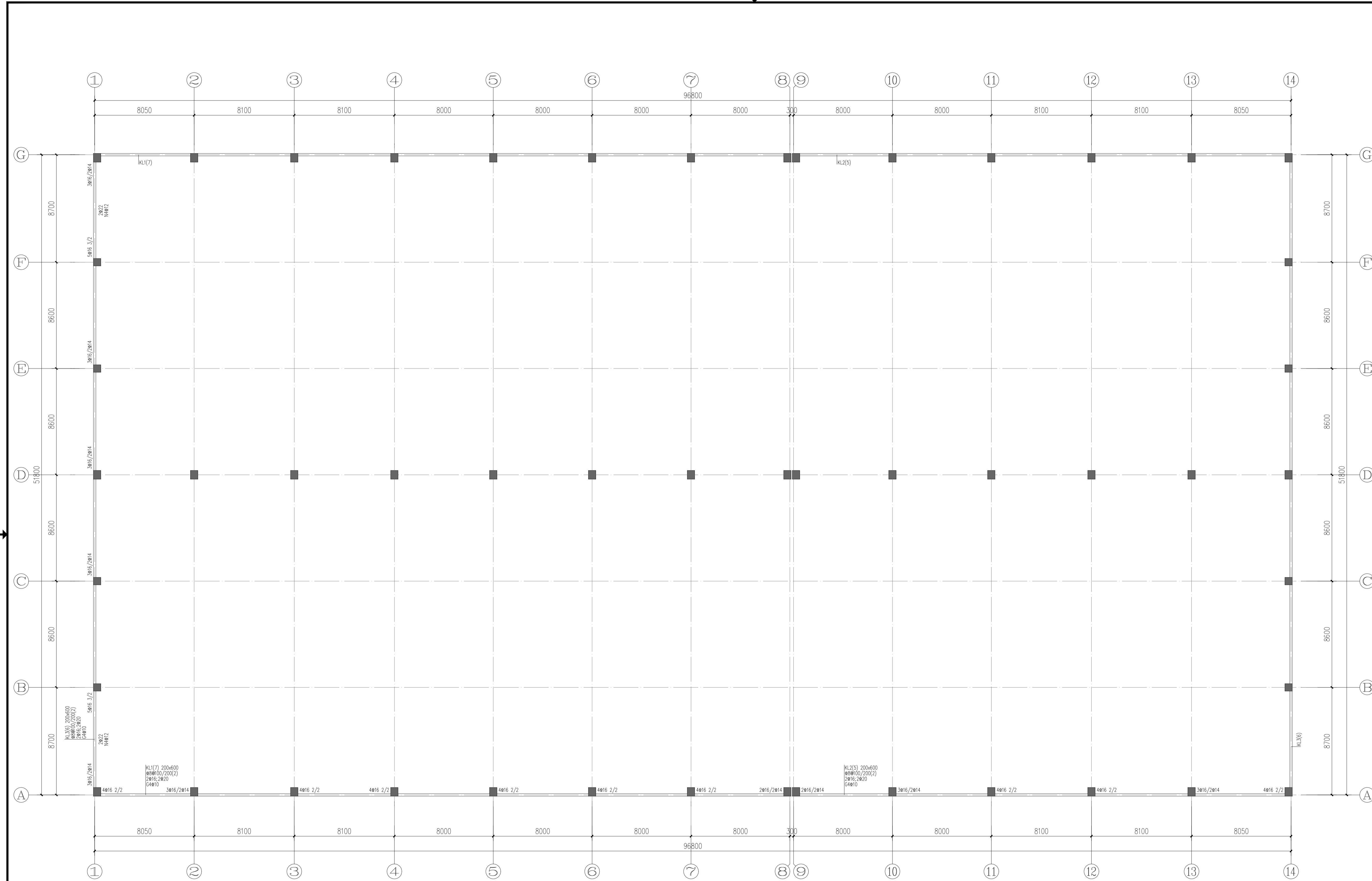
设计单位

浙江新苑建筑设计有限公司  
 建筑行业(建筑工程)甲级 证书编号:A133009887  
 风景园林工程设计专项乙级 证书编号:A233009884  
 市政行业(给水、排水、道路工程)乙级 证书编号:A233009894

职责	姓名	签字
审定	陈松奇	<i>陈松奇</i>
审核	卢喜经	<i>卢喜经</i>
校对	王余宽	<i>王余宽</i>
项目负责人	王昌盛	<i>王昌盛</i>
专业负责人	卢喜经	<i>卢喜经</i>
设计	陈嘉明	<i>陈嘉明</i>

建设单位	永安水务控股集团有限公司		
项目名称	湖州汽车园智慧园区基础设施及配套设施建设项目(一期)		
子项名称	标准化厂房(四期)1#厂房、2#厂房		
工程编号			
专业	结构	图号	G-06
阶段	初设	版次	A
日期		比例	1:100
图纸名称	地梁钢筋图		

备注



4.200标高梁钢筋图

- 说明: 1) 附加筋:  
 梁集中力处均设置附加箍筋 $2 \times 3 \times d @ 50$  (d为梁箍筋直径);  
 2) 本层梁底C30;  
 3) 除注明外, 梁中心线与轴线对齐或梁边线与柱边对齐。  
 4) 梁构造详图按《混凝土结构设计规范》及图集《22G101-1》;  
 5) 未尽事宜按详图说明。

项目负责人	实 名	签 名
专业负责人		
设计人		
注册(执业)章		
预盖章		
出图章		
审图章		
竣工章		
总图	室内设计	
建筑	园林景观	
结构	自控	
给排水	环保	
暖通空调	道路	
电气	桥梁	

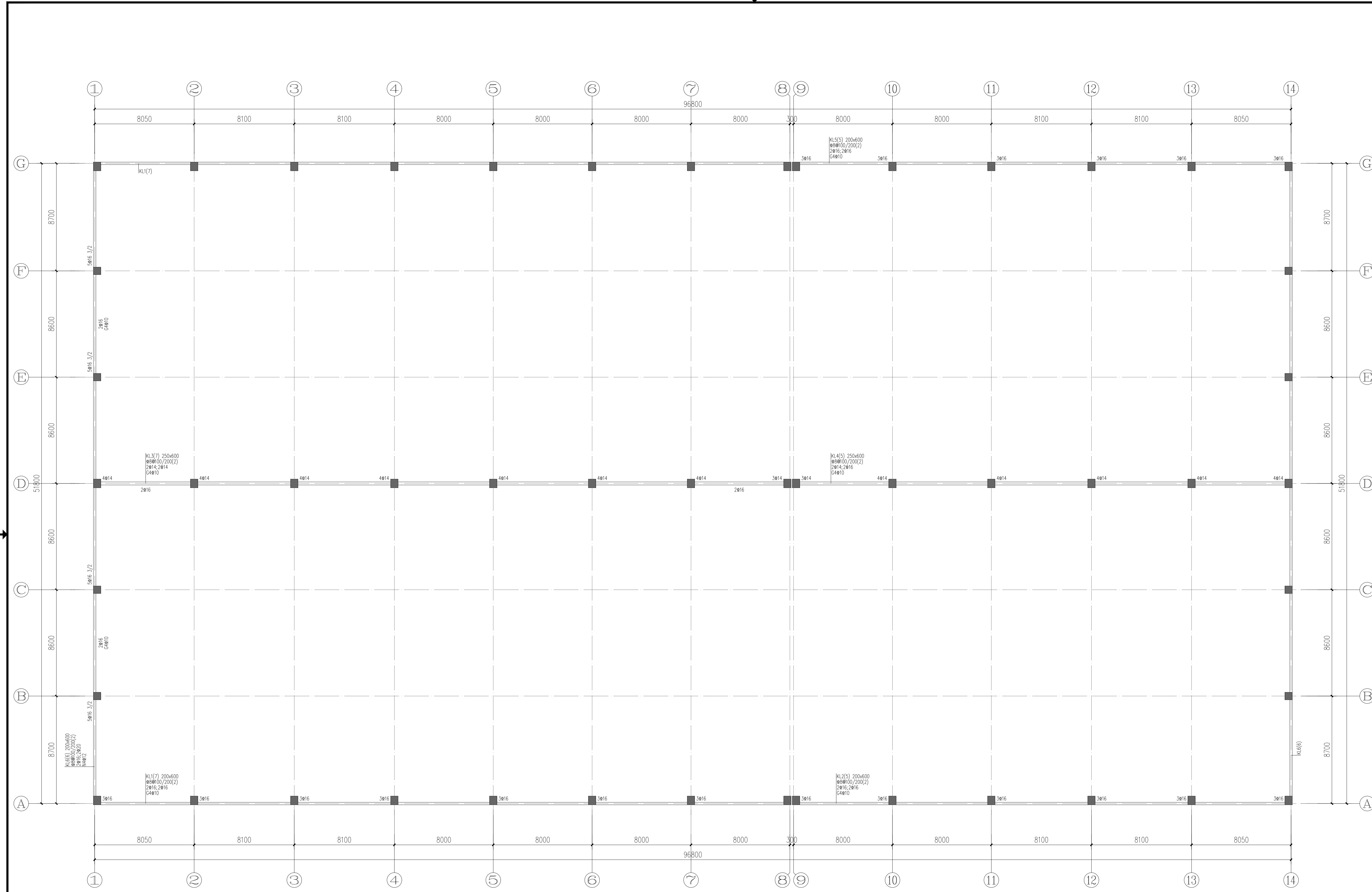
设计单位

浙江新苑建筑设计有限公司  
 建筑行业(建筑工程)甲级 证书编号:A133009887  
 风景园林工程设计专项乙级 证书编号:A233009884  
 市政行业(给水、排水、燃气工程)乙级 证书编号:A233009884

职 责	姓 名	签 字
审 定	陈松奇	<i>陈松奇</i>
审 核	卢喜经	<i>卢喜经</i>
校 对	王余宽	<i>王余宽</i>
项目负责人	王昌盛	<i>王昌盛</i>
专业负责人	卢喜经	<i>卢喜经</i>
设 计	陈嘉明	<i>陈嘉明</i>

建设单位	永安房地产开发有限公司		
项目名称	湖州汽车园智慧园区基础设施及配套设施项目(一期)		
子项名称	标准化工厂(四期)1#厂房、2#厂房		
工程编号			
专业	结构	图号	G-07
阶段	初设	版次	A
日期			
比例	1:100		
图纸名称	4.200标高梁钢筋图		

备 注



8.800标高梁钢筋图

- 说明: 1) 附加筋:  
 梁集中力处均设置附加箍筋 $2 \times 3 \Phi d @ 50$  ( $d$ 为梁箍筋直径);  
 2) 本层梁砼C30;  
 3) 除注明外, 梁中心线与轴线对齐或梁边线与柱边对齐。  
 4) 梁构造措施详结构总说明及图集《22G101-1》;  
 5) 未尽事宜详结构总说明。

项目	姓名	签名
项目负责人		
专业负责人		
设计人		
注册(执业)章		
预留章		
出图章		
审图章		
竣工章		
总图	室内设计	
建筑	园林景观	
结构	自控	
给排水	环保	
暖通空调	道路	
电气	桥梁	

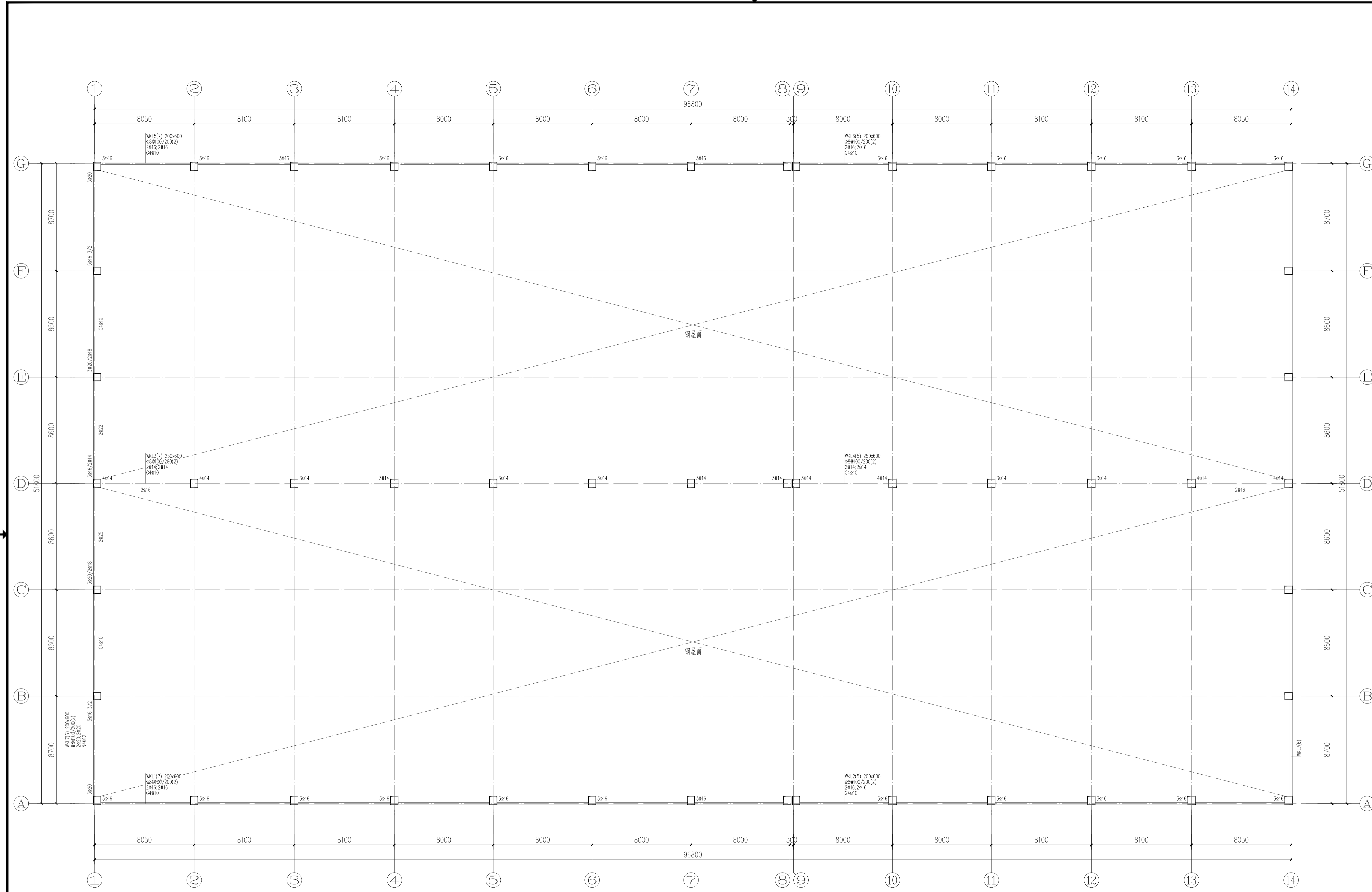
设计单位

浙江新苑建筑设计有限公司  
 建筑行业(建筑工程)甲级 证书编号: A133009887  
 风景园林工程设计专项乙级 证书编号: A233009884  
 市政行业(给水、排水、道路工程)乙级 证书编号: A233009884

职责	姓名	签字
审定	陈松奇	
审核	卢喜经	
校对	王余宽	
项目负责人	王昌盛	
专业负责人	卢喜经	
设计	陈嘉明	

建设单位	永安市永源发展集团有限公司		
项目名称	福特汽车智慧园区基础设施及配套设施建设项目(一期)		
子项名称	标准化"园(四期)1#厂房、2#厂房		
工程编号			
专业	结构	图号	G-08
阶段	初设	版次	A
日期		比例	1:100
图纸名称	8.800标高梁钢筋图		

备注



11.600标高梁钢筋图

- 说明: 1) 附加筋:  
 梁集中力处均设置附加箍筋 $2 \times 3d @ 50$  ( $d$ 为梁箍筋直径);  
 2) 本层梁柱C30;  
 3) 除注明外, 梁中心线与轴线对齐或梁边线与柱边对齐。  
 4) 梁构造措施详结构总说明及图集《22G101-1》;  
 5) 未尽事宜详结构总说明。

项目负责人	姓名	签名
专业负责人		
设计人		
注册(执业)章		
预留章		
出图章		
审图章		
竣工章		
总图	室内设计	
建筑	园林景观	
结构	自控	
给排水	环保	
暖通空调	道路	
电气	桥梁	

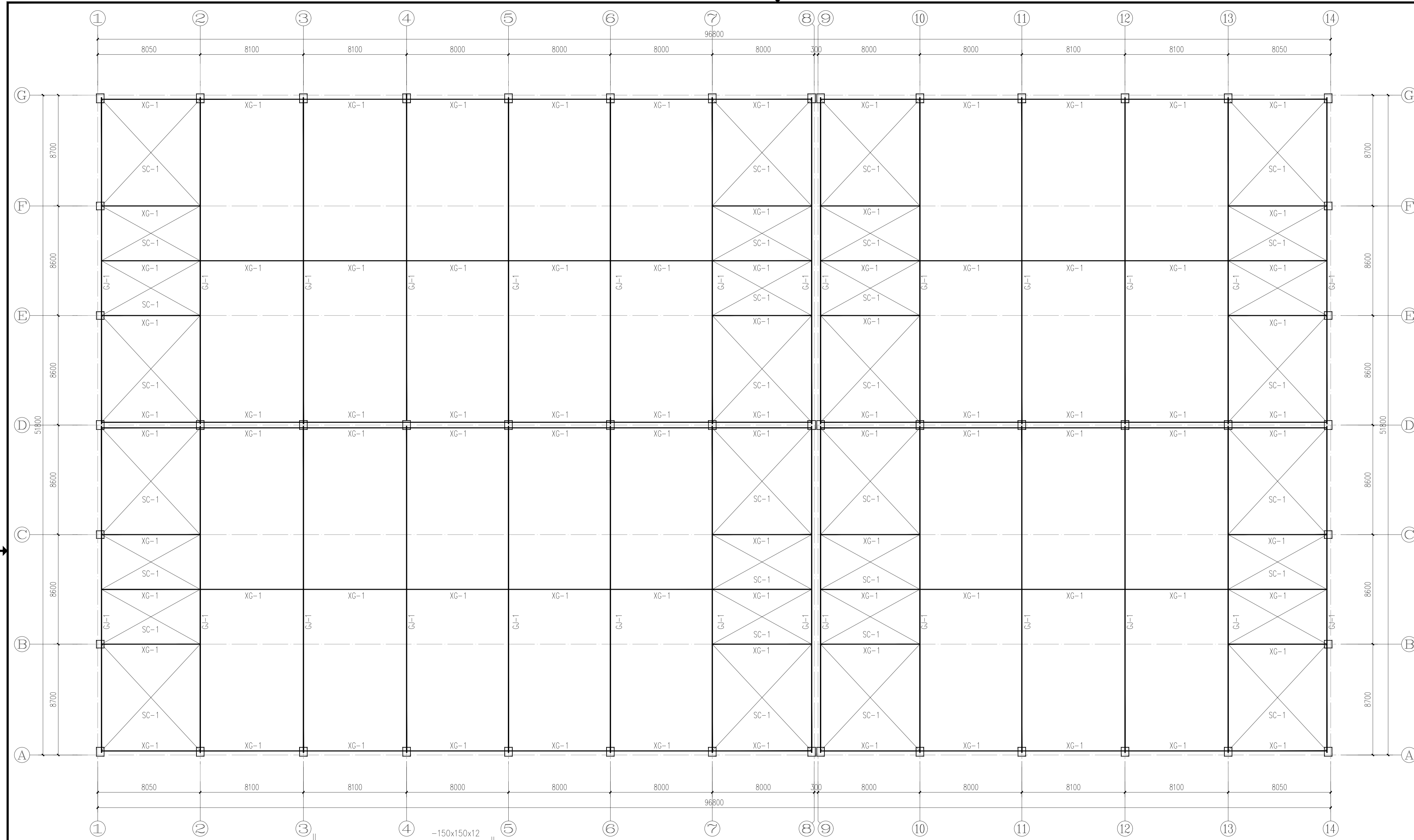
设计单位

浙江新苑建筑设计有限公司  
 建筑行业(建筑工程)甲级 证书编号: A133009687  
 风景园林工程设计专项乙级 证书编号: A233009684  
 市政行业(给水、排水、道路工程)乙级 证书编号: A233009684

职责	姓名	签字
审定	陈松奇	<i>陈松奇</i>
审核	卢喜经	<i>卢喜经</i>
校对	王余宽	<i>王余宽</i>
项目负责人	王昌盛	<i>王昌盛</i>
专业负责人	卢喜经	<i>卢喜经</i>
设计	陈嘉明	<i>陈嘉明</i>

建设单位	永安物业管理有限公司		
项目名称	福特汽车智慧园区基础设施及配套建设项目(一期)		
子项名称	标准化"园(区)园"1#、2#厂房		
工程编号			
专业	结构	图号	G-09
阶段	初设	版次	A
日期		比例	1:100
图纸名称	11.600标高梁钢筋图		

备注



项目负责人	实 名	签 名
专业负责人		
设计人		
注册(执业)章		
预 留 章		
出 图 章		
审 图 章		
竣 工 章		
总 图	室内设计	
建 筑	园林景观	
结 构	自 控	
给 水 排 水	环 保	
暖 通 空 调	道 路	
电 气	桥 梁	

设计单位

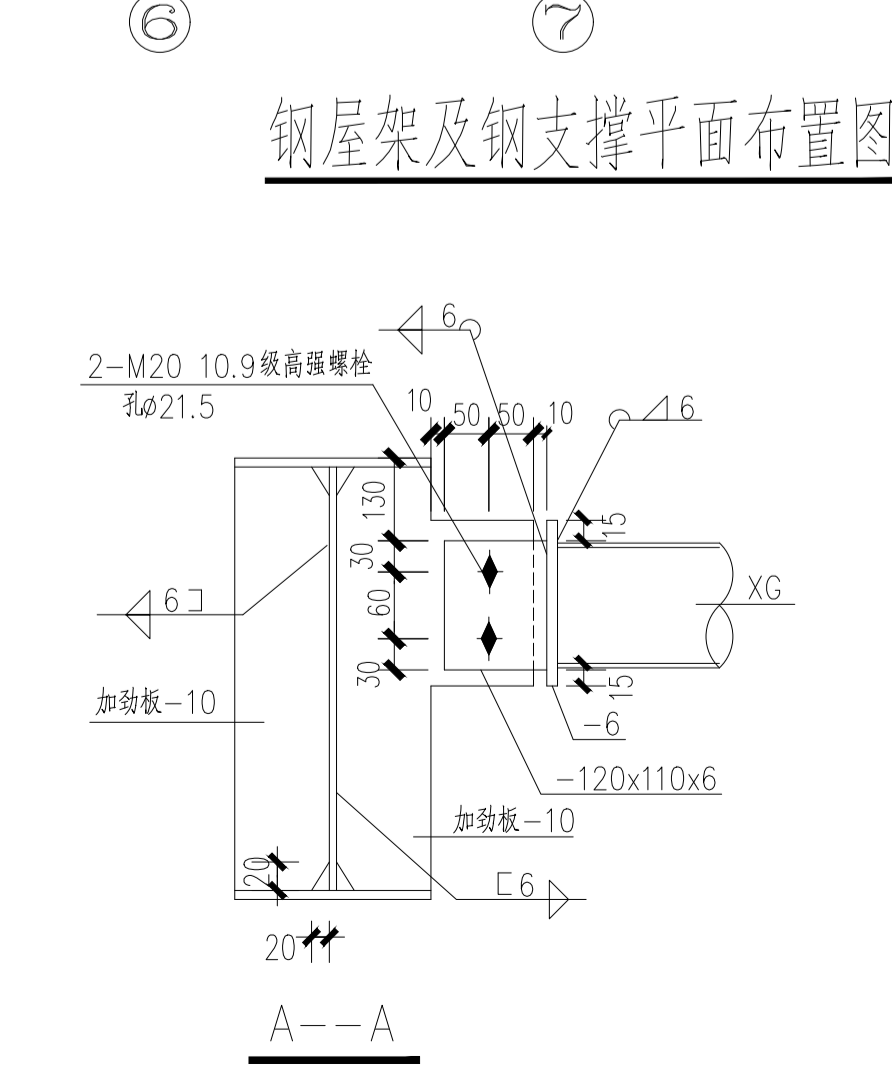
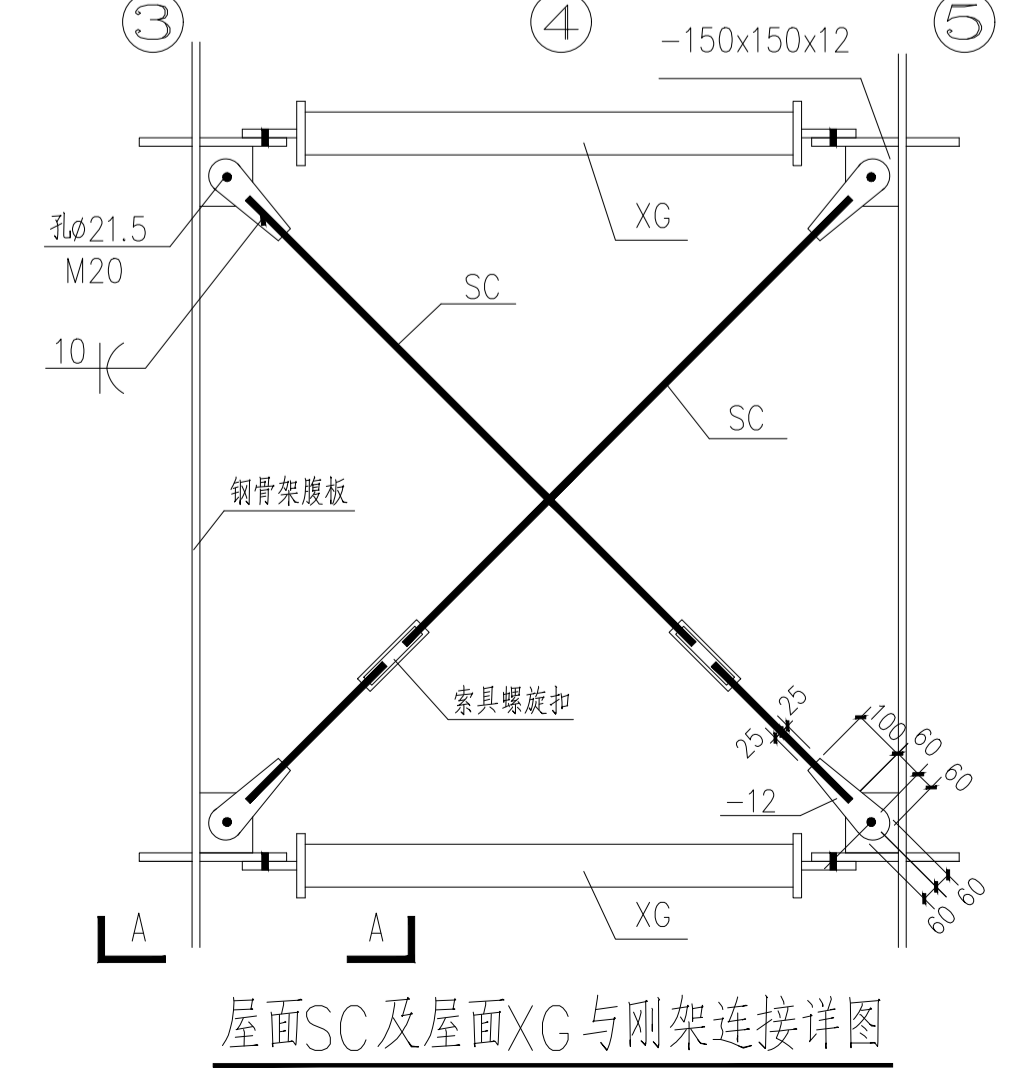
浙江新苑建筑设计有限公司  
 建筑行业(建筑工程)甲级 证书编号:A113300987  
 风景园林工程设计专项乙级 证书编号:A233009884  
 市政行业(给水、排水、燃气工程)乙级 证书编号:A233009894

职 责	姓 名	签 字
审 定	陈松奇	<i>陈松奇</i>
审 核	卢喜经	<i>卢喜经</i>
校 对	王余宽	<i>王余宽</i>
项目负责人	王昌盛	<i>王昌盛</i>
专业负责人	卢喜经	<i>卢喜经</i>
设 计	陈嘉明	<i>陈嘉明</i>

建设单位	永安汽车发展集团有限公司	
项目名称	湖州汽车园智慧园区基础设施及配套设施项目(一期)	
子项名称	标准化工厂(四期)1#厂房、2#厂房	
工程编号		
专业	结 构	图号 G-10
阶段	初 设	版次 A
日期		比例 1:100

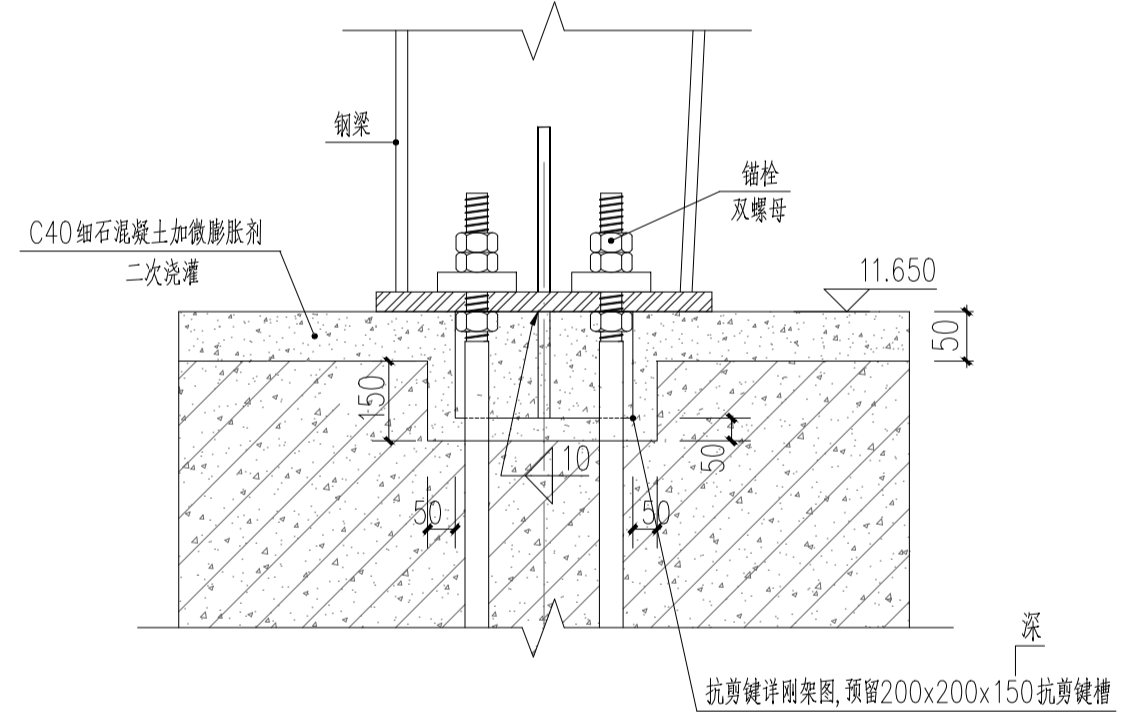
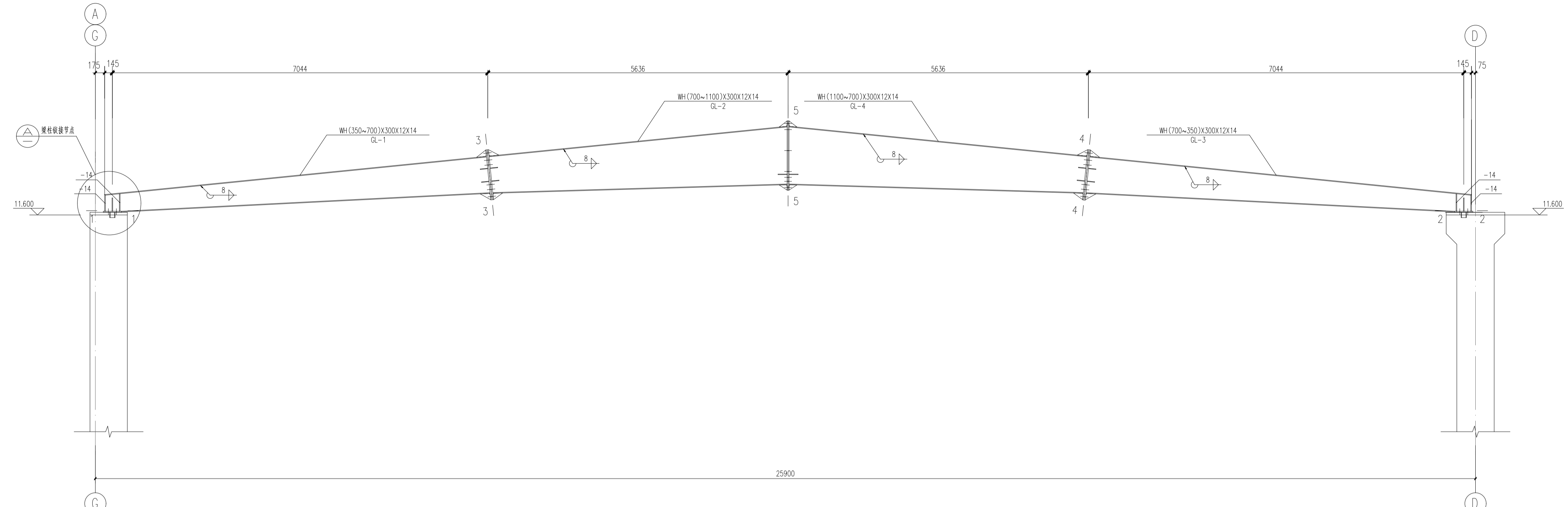
图纸名称  
钢屋架及钢支撑平面布置图

备 注			
-----	--	--	--

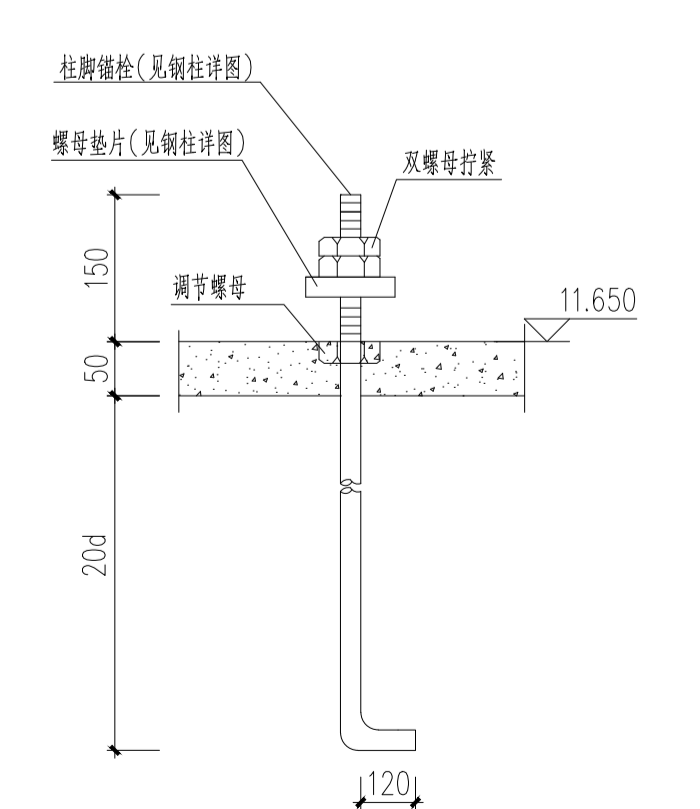


钢屋架及钢支撑平面布置图

构 件 表			
构件号	名 称	截 面	材 质
XG-1	系杆	Φ133x4.5圆管	Q235B
SC-1	水平支撑	Φ22圆钢	Q235B
GJ-1	屋面刚架	详GJ-1详图	Q355B



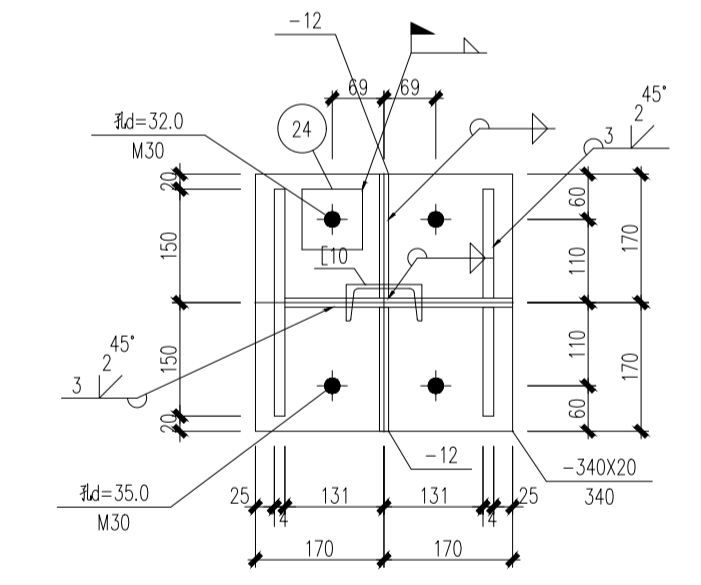
梁柱铰接节点示意图



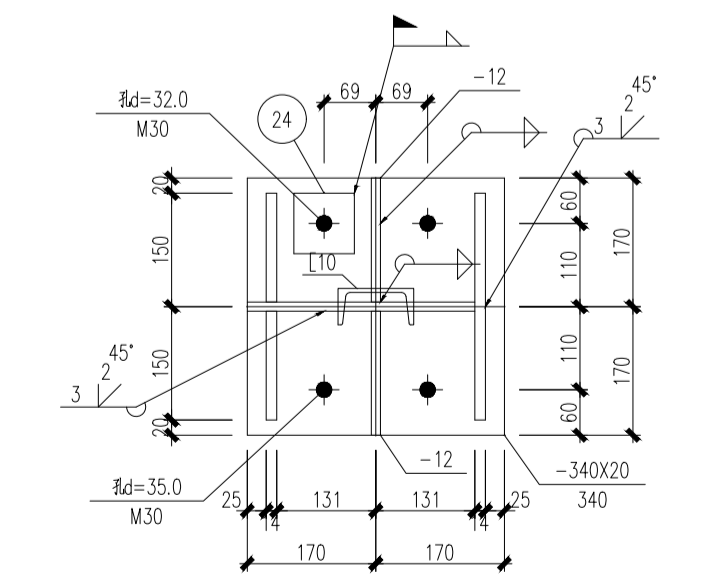
地脚螺栓示意图



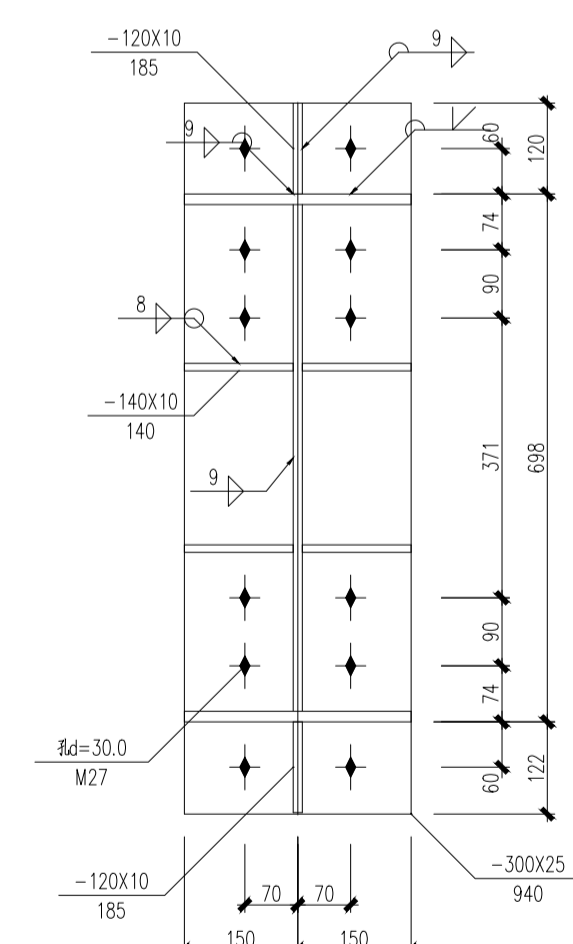
- 说明:
1. 本设计按钢结构设计标准(GB50017-2017)和门式刚架轻型房屋钢结构技术规范(GB 51022-2015)进行设计;
  2. 材料: 未特殊注明的钢板及型钢为Q355B钢;
  3. 构件的拼接连接采用10.9级摩擦型连接高强度螺栓, 连接接触面的处理采用钢丝刷清除浮锈;
  4. 地脚螺栓钢号为Q235钢; 锚栓的最小锚固长度 $a=20*d$ (锚栓直径);
  5. 对接焊缝的焊缝质量不低于二级;
  6. 钢结构的制作和安装需按照钢结构工程施工及验收规范(GB50205)的有关规定进行施工;
  7. 防腐、防火做法详总说明及建施;
  8. 未注部分详钢结构设计说明。



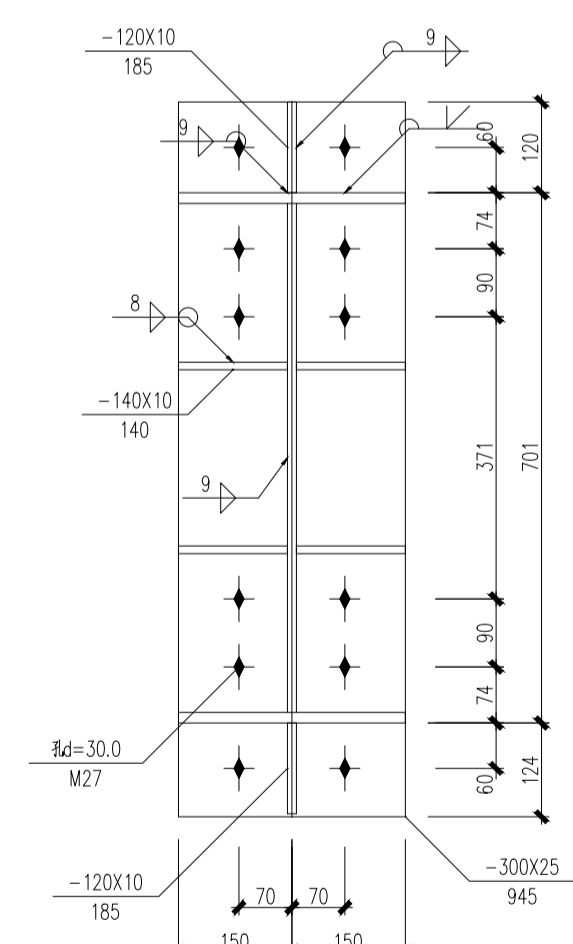
1-1



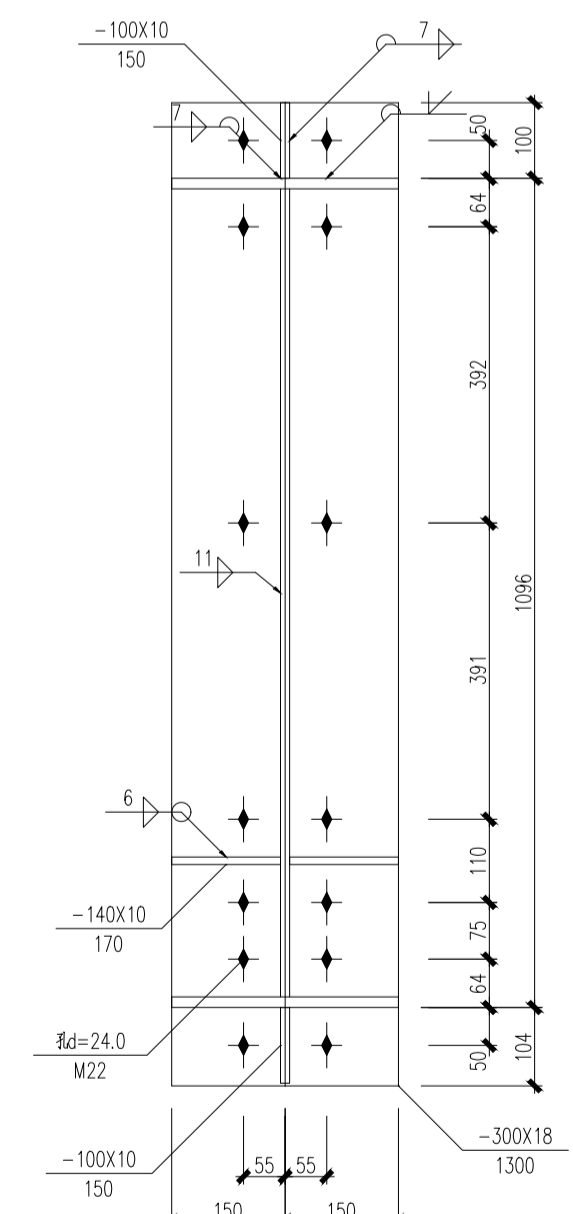
2-2



3-3



4-4



5-5

项目负责人	签名
专业负责人	
设计人	
注册(执业)章	
预留章	
出图章	
审图章	
竣工章	
总图	室内设计
建筑	园林景观
结构	自控
给排水	环保
暖通空调	道路
电气	桥梁

设计单位

浙江新苑建筑设计有限公司  
 建筑行业(建筑工程)甲级 证书编号: A133009687  
 风景园林工程设计专项乙级 证书编号: A233009688  
 市政行业(给水、排水、道路工程)乙级 证书编号: A233009691

姓名	签字
陈松奇	
卢喜经	
王余宽	
王昌盛	
卢喜经	
陈嘉明	

建设名称	桐乡市濮院镇工业园区基础设施及配套设施建设项目(一期)		
子项目名称	标准厂房(四期)1#厂房		
工程编号			
专业	结构	图号	G-11
阶段	初设	版次	A
日期			
比例	1:100		

图纸名称: GJ-1详图

备注:



浙江新苑建筑设计有限公司

建筑行业（建筑工程）甲级 证书编号:A133009687

风景园林工程设计专项乙级 证书编号:A233009684

市政行业（给水、排水、道路工程）乙级 证书编号:A233009684

浙江新苑建筑设计有限公司

# 图纸目录

第 1 页 共 1 页

建设单位		永安市永翔发展集团有限公司		工程编号	G-00
项目名称		埔岭汽车园智慧园区基础设施及配套建设项目(一期)		子项名称	标准化厂房(四期)3#厂房、4#厂房、5#厂房、6#厂房、8#厂房
序号	图号	图纸名称	图幅	版次	备注
1	G-00	目录	A4		
2	G-01	混凝土结构设计总说明	A1		
3	G-02	钢结构设计说明	A1		
4	G-03	桩基大样及说明	A1+0.25		
5	G-04	基础平面图	A1		
6	G-05	钢筋砼柱平面布置图	A1		
7	G-06	地梁钢筋图	A1		
8	G-07	4.200标高梁钢筋图	A1		
9	G-08	8.800标高梁钢筋图	A1		
10	G-09	11.600标高梁钢筋图	A1		
11	G-10	钢屋架及钢支撑平面布置图	A1		
12	G-11	GJ-1详图	A1		
13					
14					
15					
16					
17					
18					
19					
20					
21					
22					
23					
24					

## 标准化厂房

### 3#厂房、4#厂房、5#厂房、6#厂房、8#厂房







# 说明

## 一. 一般说明

1. 本说明为通用说明, 说明中凡有“×”符号者不适用本工程。
2. 全部尺寸除说明外, 均以毫米为单位, 标高以米为单位。
3. 本工程  $\pm 0.000$  为室内地面标高, 相当于测量图标高  $\pm 0.000$ 。
4. 根据岩土工程勘察资料, 本工程地下水埋深约为 3.0m 左右。本工程采用  $\times$  桩, 桩径 D 为  $\times$  米等共 1 种。

- 桩净长 H 约 30 米。
- 单桩竖向承载力设计值详桩表。
5. 钻孔(冲孔)成孔灌注桩的机具选择、护筒埋设、泥浆造壁、施工要领及清孔等要求应按现行规范和规程处理。
  6. 正式施工前, 应进行成孔工艺试验, 数量不少于两孔, 以确定桩型及地质状况是否与设计相符。
  7. 地基基础设计等级为  $\times$  级, 桩基设计等级为  $\times$  级。
  8. 设计依据: 桩基 建筑桩基技术规范 JGJ 94-2008

## 二. 桩型

### × 1. 端承桩

- ①本工程  $\times$  桩为端承桩, 设计桩长 H 是根据地质资料估计的长度, 实际孔深应以持力层岩样和成孔钻进速度  $\times$  m/min (m/h) 为主要依据, 桩表中设计桩长仅作参考, 应以实际为准。
- ②根据地质资料, 桩端支承岩为  $\times$  岩, 岩石天然湿度的单轴抗压强度  $f_r$  为  $\times$  KPa。要求桩端嵌入该岩层内, 入岩深度 H<sub>1</sub> 详桩表。
- ③桩身成孔钻(冲)进入基岩后, 每钻进 100~500, 应清孔分段取样一次; 非桩端持力层段高为 300~500; 桩端持力层段高为 100~300。分析取样准备终孔验收。
- ④桩孔成型后必须清除孔底沉渣, 清孔后沉渣厚度不得大于 50, 并应立即灌注水下混凝土。
- ⑤桩底支承岩之标高详地质资料报告中场地岩床面等深线图或地质剖面图。

### √ 2. 摩擦端承桩

- ①本工程  $\times$  桩为摩擦端承桩, 施工时必须保证设计桩长及桩端进入持力层的深度。当采用锤击沉管法成孔时, 桩管入土深度控制以贯入度为主, 设计持力层标高对照为辅。
- ②根据地质资料, 桩端支承岩为  $\times$  砂土状强风化二花岗岩, 桩周极限侧阻力标准值  $q_{sk} = 80$  kPa, 极限端阻力标准值  $q_{pk} = 2300$  kPa。要求桩端嵌入该岩层内, 入岩深度 H<sub>1</sub> 详桩表。
- ③桩身成孔钻(冲)进入基岩后, 每钻进 100~500, 应清孔分段取样一次; 非桩端持力层段高为 300~500; 桩端持力层段高为 100~300。分析取样准备终孔验收。
- ④桩孔成型后必须清除孔底沉渣, 清孔后沉渣厚度不得大于 50mm, 并应立即灌注水下混凝土。

### × 3. 扩底端承桩

- 除满足端承桩及摩擦端承桩要求外, 还应满足下列要求:
- ①扩底直径应符合设计要求, 灌注混凝土前应清底扫障, 孔底的沉渣厚度不得大于 50。
  - ②成孔达到设计深度后, 孔口应予保护, 并按有关规定验收, 并做好记录。
  - ③浇注混凝土前, 应先放置孔口护孔漏斗, 随后放置钢筋笼并再次测量孔内沉渣厚度, 扩底桩灌注混凝土时, 第一次应灌到扩底部位的顶面, 并按水下混凝土的浇筑方法继续浇灌至桩顶。

### × 4. 端承摩擦桩

- ①本工程  $\times$  桩为摩擦端承桩, 施工时必须保证设计桩长及桩端进入持力层深度。当采用锤击沉管法成孔时, 桩管入土深度控制以桩长为主, 以贯入度控制为辅。
- ②根据地质资料, 桩端支承岩为  $\times$  岩, 岩石天然湿度的单轴抗压强度  $f_r$  为  $\times$  KPa。要求桩端嵌入该岩层内, 入岩深度 H<sub>1</sub> 详桩表。
- ③桩身成孔钻(冲)进入基岩后, 每钻进 100~500, 应清孔分段取样一次; 非桩端持力层段高为 300~500; 桩端持力层段高为 100~300。分析取样准备终孔验收。
- ④桩孔成型后必须清除孔底沉渣, 清孔后沉渣厚度不得大于 100, 并应立即灌注水下混凝土。

### × 5. 摩擦桩

- ①本工程  $\times$  为摩擦桩, 施工时必须保证图纸中要求的进入持力层的桩长。
- ②桩侧土层为  $\times$ 。
- ③桩端支承在  $\times$  土层, 桩端处土层的极限端阻力标准值  $q_{pk}$  为  $\times$  KPa,  $q_{sik}$  为  $\times$  KPa。
- ④桩孔成型后必须清除孔底沉渣, 清孔后孔底沉渣厚度不得大于 200, 并应立即灌注水下混凝土。

### 三. 钢筋笼制作及安装

1. 纵向钢筋种类用  $\times$  A。纵向  $\times$  号钢筋相间放置, 其桩内长度  $L_1, L_2$  详桩表。纵向钢筋的接长应优先采用焊接,  $d \leq 22$  的钢筋容许采用搭接, 搭接长度为 35d, 接口必须按规范要求错开。
2. 横向加劲箍及螺旋箍种类用  $\times$  A。纵横钢筋交接处均应焊牢。
3. 钢筋笼外侧需设混凝土垫块或采用其他有效措施, 以确保钢筋保护层的厚度。

### 四. 承台施工

1. 承台应原槽浇灌, 避免扰动周边土。
2. 柱插筋下端直钩应置于承台底钢筋网上, 插筋在承台内上中下设置三道固定箍。(直径及型式同柱)。
3. 除本图注明外, 柱截面类型、尺寸、柱插筋同底层柱, 详见柱施工图大样。柱插筋锚入承台的长度应  $\geq 40d$ , 端脚直钩长  $\geq 8d$  且  $\geq 150$ 。

### 五. 水下混凝土的浇灌

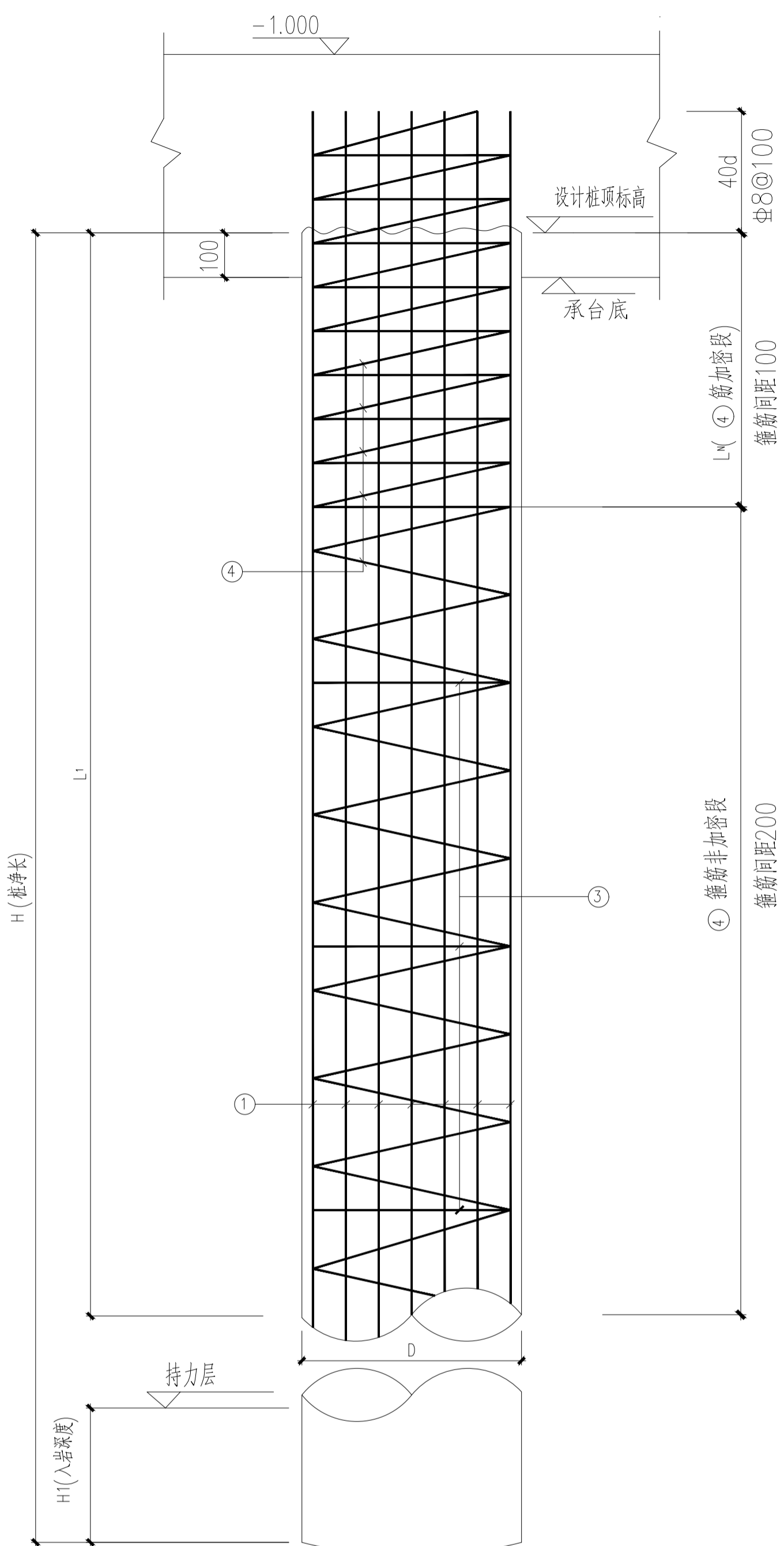
1. 本工程灌注桩的混凝土强度等级详桩表。水下混凝土的用料及配合比按现行规范和规程处理。
2. 本工程采用导管灌注水下混凝土, 导管的构造和使用以及灌注水下混凝土的施工要领按现行规范和规程处理。
3. 为确保水下混凝土的质量, 向导管灌注混凝土时建议采用混凝土泵输送或采用其他有效措施。
4. 施工时应按桩顶的设计标高掌握好混凝土的灌注量, 使之既保证清除桩顶浮浆层后混凝土的质量, 又不至于省去太多而造成浪费。建议灌注混凝土完成面之标高比桩顶的设计标高高出 800。

### 六. 施工容许偏差

1. 桩径 D 容许偏差为 +100, -40。
2. 桩垂直度容许偏差为 1/100。
3. 桩中心位置容许偏差。
  - ①单排桩, 条形桩基沿垂直轴线方向和群桩基础桩的偏差为 D/6, 但相邻两桩不能偏向同一方向。
  - ②条形桩基沿轴线方向和群桩基础中间桩的偏差为 D/4, 但相邻两桩不能偏向同一方向。
  - ③单桩下的单桩中心位置允许偏差为 D/15。

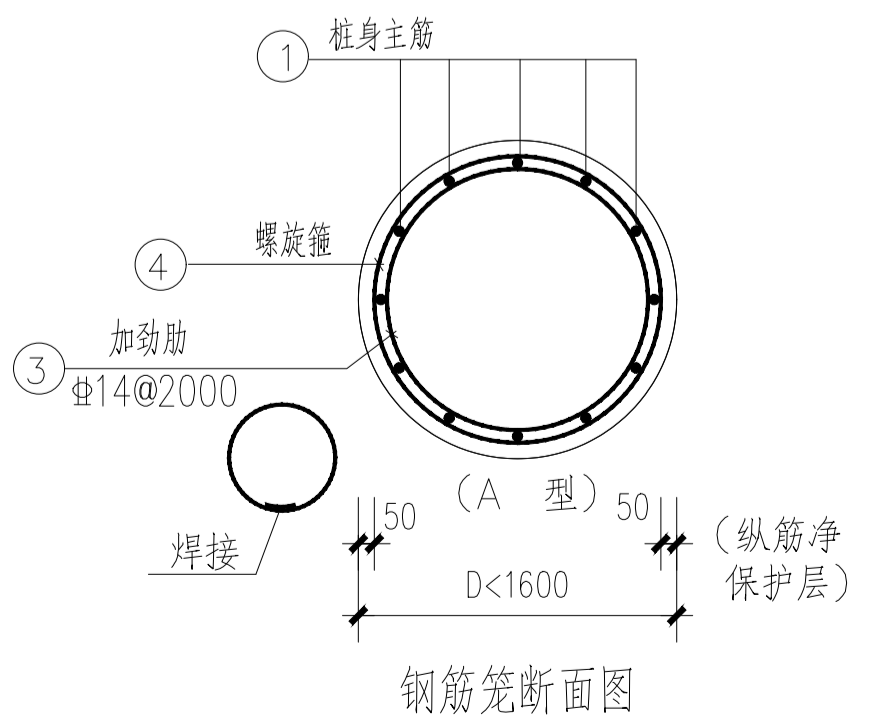
### 七. 检验

1. 施工单位必须对每一根桩做好施工纪录, 并按规定留取混凝土试件, 做出试压结果。将上列资料整理成册, 提交有关部门检查和验收。
2. 扩底的端承桩和摩擦端承桩除满足以上要求外, 还应对扩底部分的几何尺寸在浇灌混凝土前进行检测。可采用超声波或机械式孔径检测器检测。如发现问题应及时处理, 直至扩底尺寸达到设计要求后方可浇筑混凝土。
3. 施工完成后的工程桩应进行的检验:
  - 1). 施工完成后的工程桩应进行竖向承载力检验, 静荷载试验的桩数不得少于同条件下总桩数的 1%, 且不得少于 3 根(桩数少于 50 根可取 2 根);
  - 2). 桩身质量检验采用动测法, 全数检测。
4. 实际桩长详见施工记录。



桩身大样

注: 且桩净长不得小于 6m

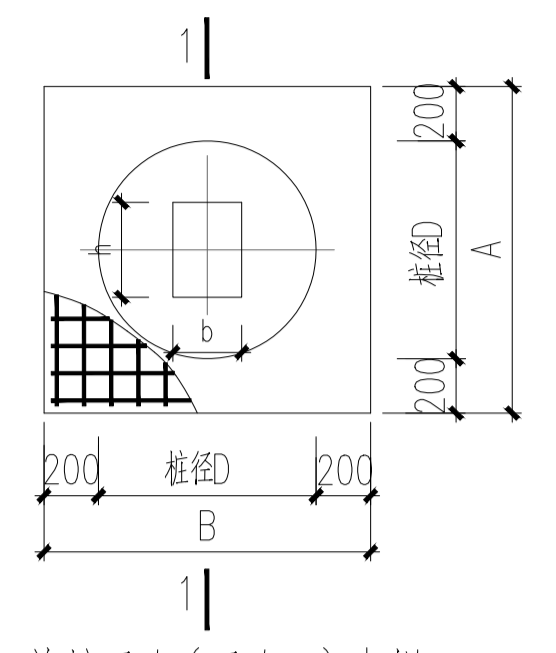


钢筋笼断面图

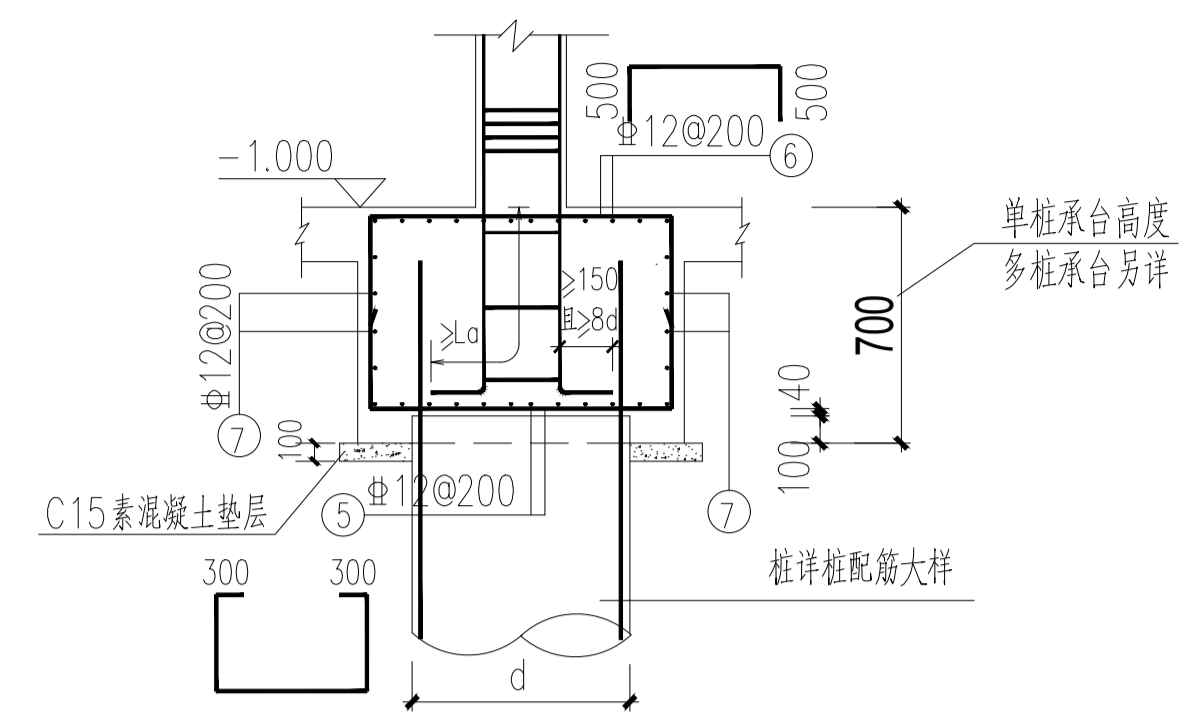
桩表 注: 混凝土: 桩: C30 承台: C30 基础梁: C30

桩号	桩型	混凝土强度等级 C	单桩竖向承载力特征值 Ra (KN)	桩身尺寸			截面型式	桩配筋					桩端持力层	备注
				D	H	H <sub>1</sub>		①	L <sub>1</sub>	③	④	L <sub>w</sub>		
ZJ1-800	摩擦端承桩	C30	1500	800	按实际	2.0m	A	14#14	通长	#14@2000	#8@200/100	5D	③砂土状强风化二花岗岩	嵌入③砂土状强风化二花岗岩 $\geq 2.0$ m

钢筋保护层厚度: 承台底面有垫层者为 40, 无垫层者为 70, 承台侧面及表面为 40; 桩身: 50mm; 基础梁: 30mm.



单桩承台(承台A)大样



注: 多桩承台配筋另详;

### 多桩承台表

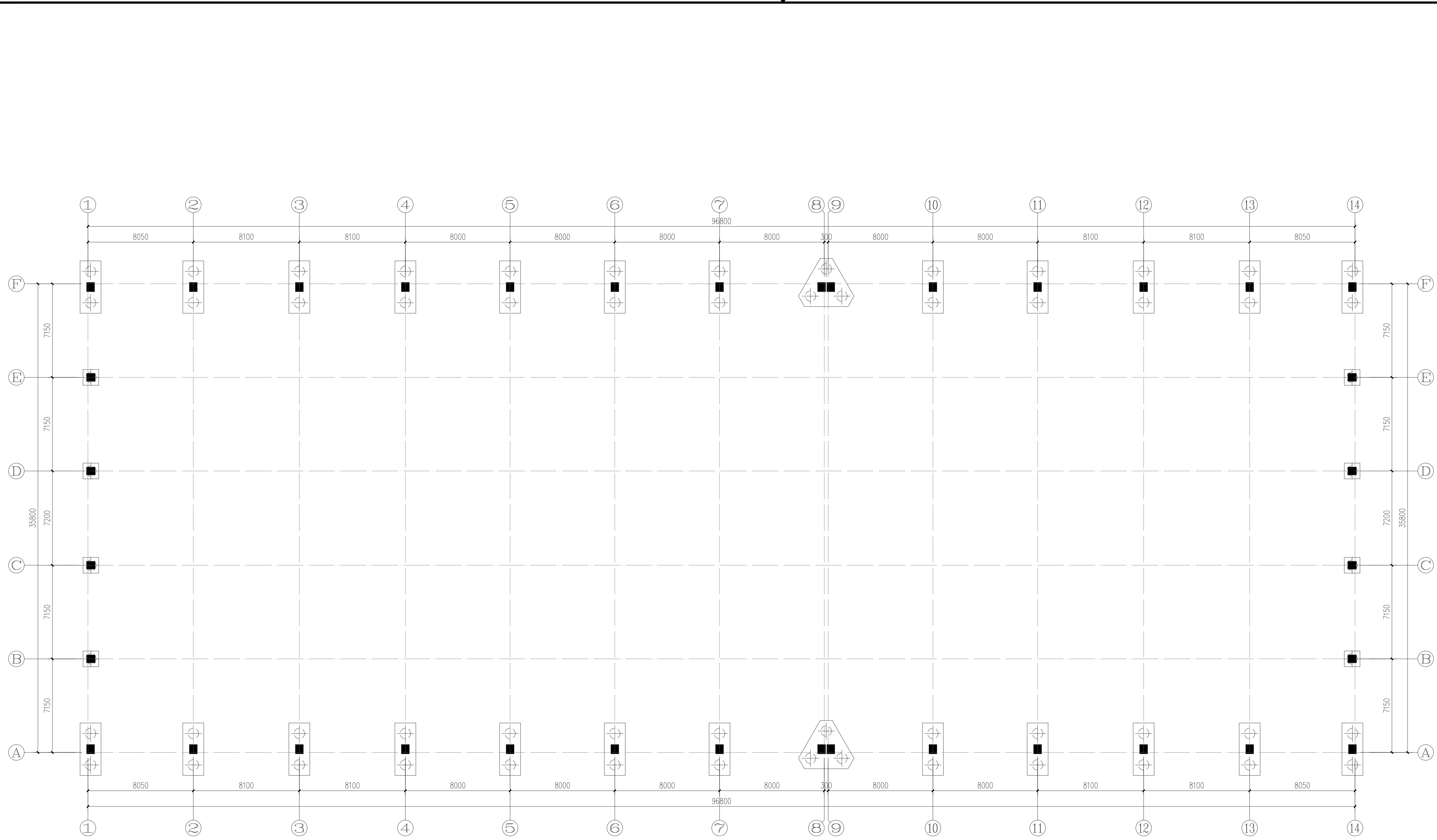
钢筋保护层厚度: 承台底面 40, 承台侧面及表面为 40, 基础梁: 30mm.

桩台类型	承台 B	承台 C
平面		
配筋		
1-1 剖面		
2-2 剖面		

实名	签名
项目负责人	
专业负责人	
设计人	
注册(执业)章	
预留章	
出图章	
审图章	
竣工章	

会签栏	总图	室内设计
	建筑	园林景观
	结构	自控
	给排水	环保
	暖通空调	道路

设计单位		
浙江新苑建设有限公司		
建设地点: (建筑工程) 甲级 证书编号: A13008687		
资质等级: (工程设计) 专业: 乙级 证书编号: A22008684		
注册行业: (给水、排水、道路工程) 乙级 证书编号: A23008684		
职责	姓名	签字
审定	陈松奇	
审核	卢喜经	
校对	王余宽	
项目负责人	王昌盛	
专业负责人	卢喜经	
设计	陈嘉明	
建设单位	永安市永顺发展集团有限公司	
项目名称	湖州汽车商贸园区基础设施及配套设施项目(一期)	
子项目名称	湖州汽车商贸园区基础设施及配套设施项目(一期) 湖州汽车商贸园区基础设施及配套设施项目(一期) 湖州汽车商贸园区基础设施及配套设施项目(一期)	
工程编号		
专业	结构	图号 G-03
阶段	初设	版次 A
日期		比例 1:100
图纸名称	桩基大样及说明	
备注		



基础平面图

桩基础说明:

1.  $\oplus$  为桩基, 所有桩基均为ZJ1-800;
2. 承台类型分三类, 单桩承台(承台A)、两桩承台(承台B)和三桩承台(承台C);
3. 除注明外, 桩基承台面标高为-1.00m;
4. 孔桩最小施工净距小于4.5m的采取跳开施工, 同时相邻排桩的最小施工净距不得小于4.5m;

项目负责人	实 名	签 名
专业负责人		
设计人		
注册(执业)章		

预留章

出图章

审图章

竣工章

总图	室内设计
建筑	园林景观
结构	自控
给排水	环保
暖通空调	道路
电气	桥梁

设计单位

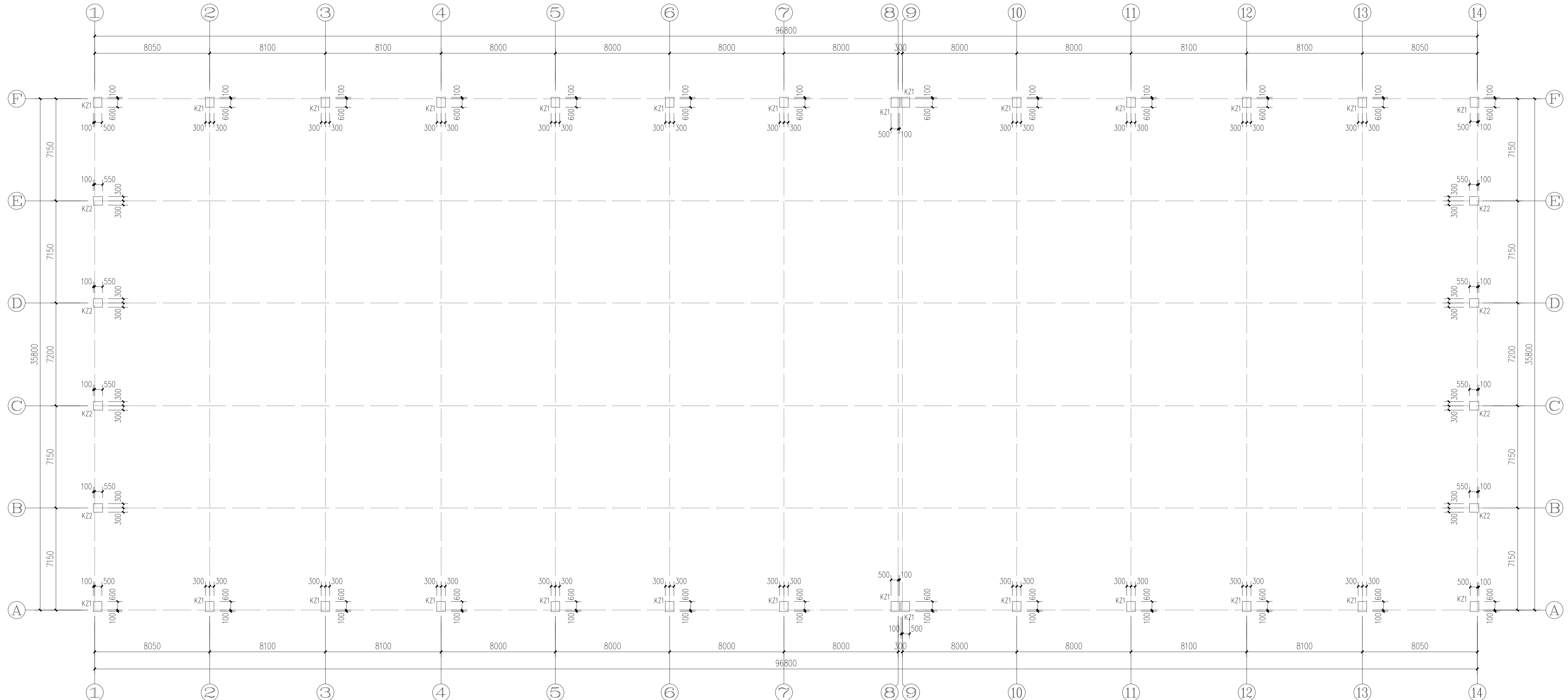
浙江新苑建筑设计有限公司  
 建筑行业(建筑工程)甲级 证书编号:A133009687  
 风景园林工程设计专项乙级 证书编号:A233009688  
 市政行业(给水、排水、道路工程)乙级 证书编号:A233009689

职责	姓名	签字
审 定	陈松奇	<i>陈松奇</i>
审 核	卢喜经	<i>卢喜经</i>
校 对	王余宽	<i>王余宽</i>
项目负责人	王昌盛	<i>王昌盛</i>
专业负责人	卢喜经	<i>卢喜经</i>
设 计	陈嘉明	<i>陈嘉明</i>

建设单位	永安房地产开发有限公司		
项目名称	福特汽车智慧园区基础设施及配套设施建设项目(一期)		
子项名称	标准化工厂(四期)2#厂房、3#厂房、5#厂房、6#厂房		
工程编号			
专业	结构	图号	G-04
阶段	初设	版次	A
日期		比例	1:100

图纸名称 基础平面图

备 注



钢筋砼柱平面布置图

注: 1. 柱砼为C30, 钢筋保护层厚度30mm;  
2. 地梁以下短柱箍筋改为Φ10@100;

截面	KZ1 600x700 4Φ25 Φ8@100	KZ2 600x600 4Φ25 Φ8@100
编号	KZ1	KZ2
标高	基础顶~11.600	基础顶~11.600
纵筋	12Φ25+6Φ20	14Φ25+4Φ20

项目负责人	姓名	签名
专业负责人		
设计人		
注册(执业)章		

预盖章

出图章

审图章

竣工章

总图	室内设计
建筑	园林景观
结构	自控
给排水	环保
暖通空调	道路
电气	桥梁

设计单位

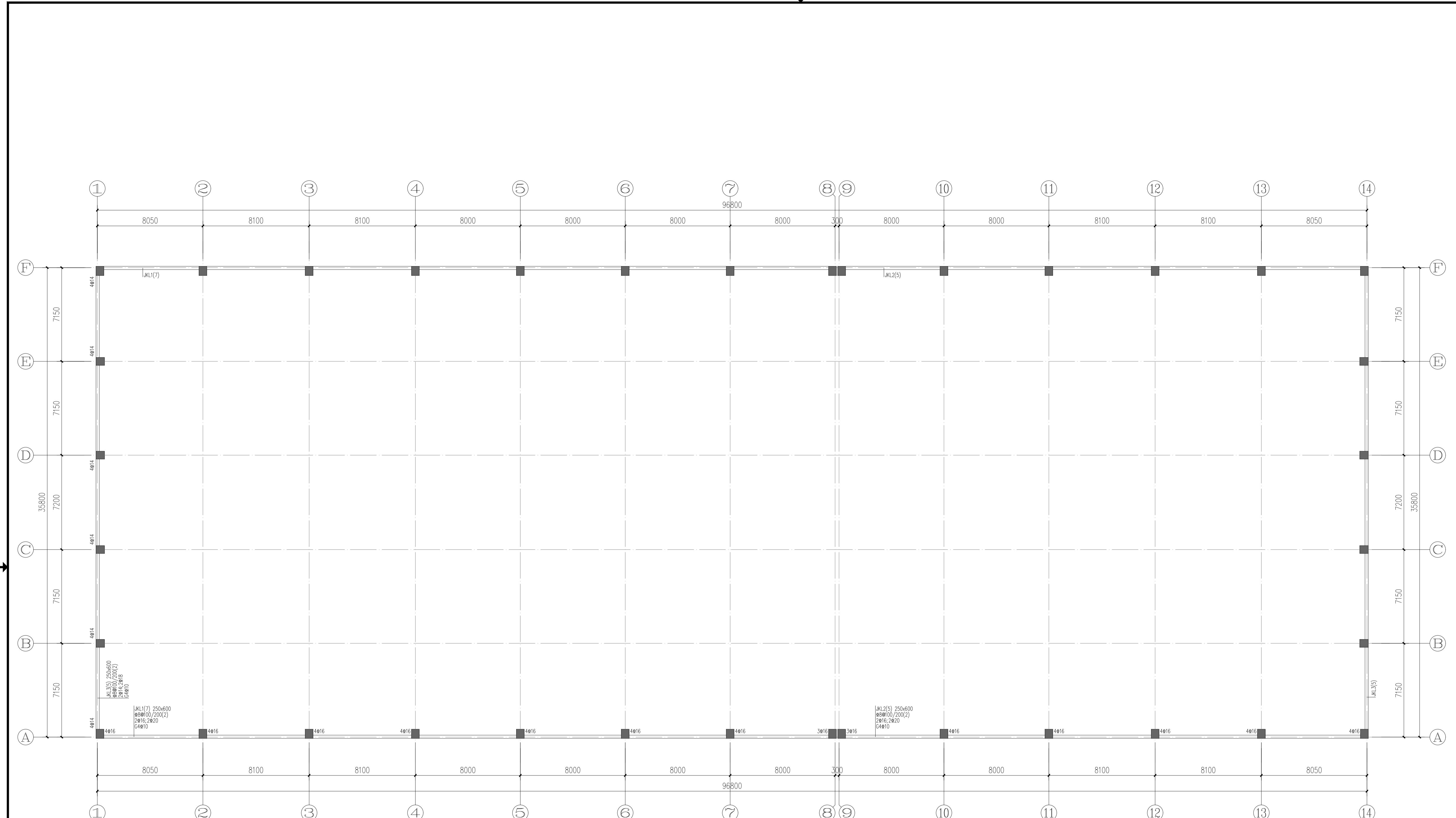
浙江新苑建筑设计有限公司  
 建筑行业(建筑工程)甲级 证书编号:A133009887  
 风景园林工程设计专项乙级 证书编号:A233009888  
 市政行业(给水、排水、燃气工程)乙级 证书编号:A233009894

职责	姓名	签字
审定	陈松奇	
审核	卢喜经	
校对	王余宽	
项目负责人	王昌盛	
专业负责人	卢喜经	
设计	陈嘉明	

建设单位	永安物业管理有限公司		
项目名称	湖州汽车园智慧园区基础设施及配套设施项目(一期)		
子项名称	标准化工厂(四期)8#厂房、9#厂房、10#厂房		
工程编号			
专业	结构	图号	G-05
阶段	初设	版次	A
日期		比例	1:100

图纸名称  
钢筋砼柱平面布置图

备注



地梁钢筋图 -0.100

说明: 1) 附加筋:  
 梁集中力处均设置附加箍筋 $2 \times 3 \Phi d @ 50$  ( $d$ 为梁箍筋直径);  
 2) 本层梁砼C30;  
 3) 除注明外, 梁中心线与轴线对齐或梁边线与柱边对齐。  
 4) 梁构造措施详结构总说明及图集《22G101-1》;  
 5) 未尽事宜详结构总说明。

项目负责人	姓名	签名
专业负责人		
设计人		
注册(执业)章		
预留章		
出图章		
审图章		
竣工章		
总图	室内设计	
建筑	园林景观	
结构	自控	
给排水	环保	
暖通空调	道路	
电气	桥梁	

设计单位

浙江新苑建筑设计有限公司  
 建筑行业(建筑工程)甲级 证书编号: A133009687  
 风景园林工程设计专项乙级 证书编号: A233009688  
 市政行业(给水、排水、道路工程)乙级 证书编号: A233009689

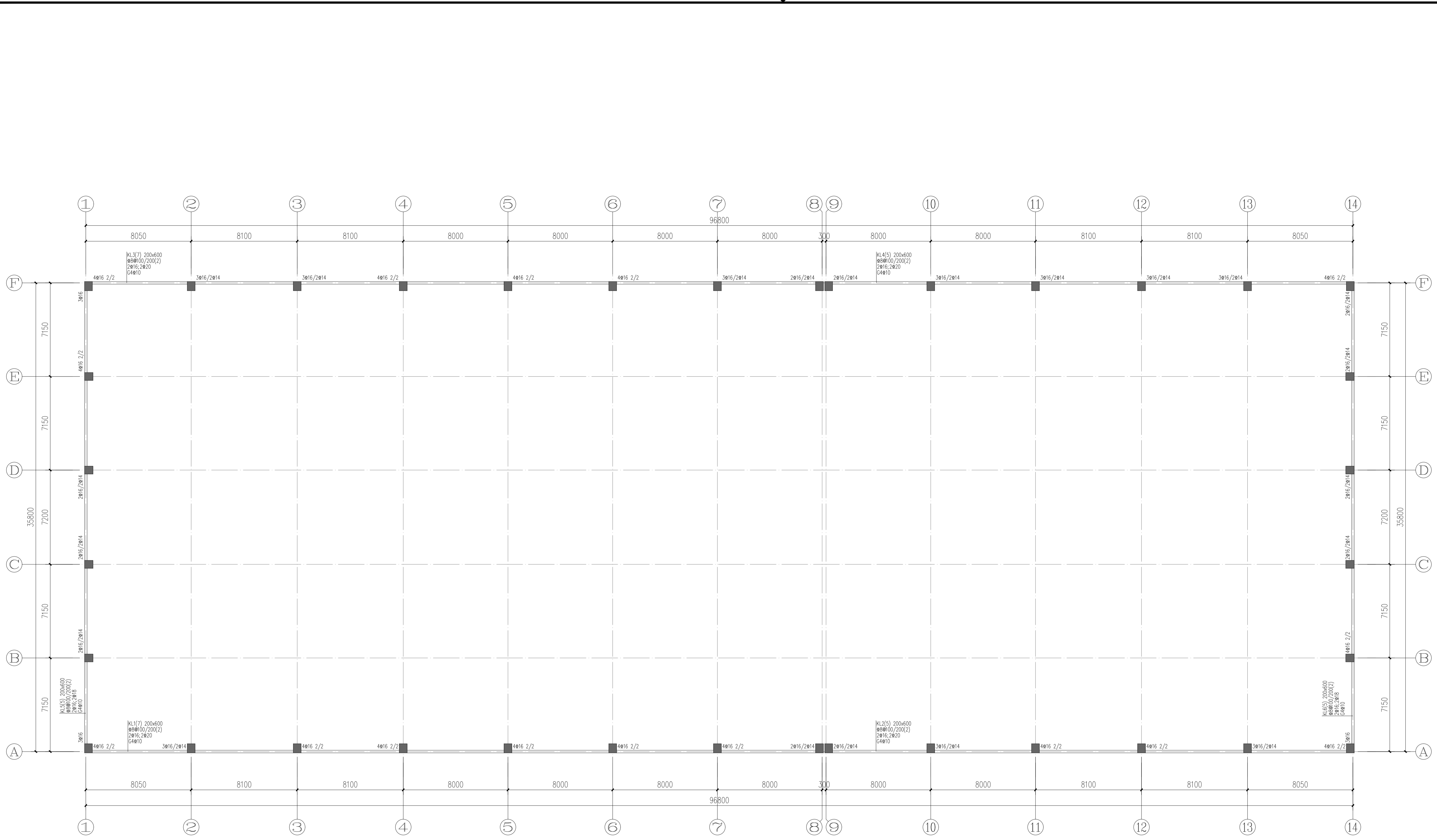
职责	姓名	签字
审定	陈松奇	<i>陈松奇</i>
审核	卢喜经	<i>卢喜经</i>
校对	王余宽	<i>王余宽</i>
项目负责人	王昌盛	<i>王昌盛</i>
专业负责人	卢喜经	<i>卢喜经</i>
设计	陈嘉明	<i>陈嘉明</i>

建设单位	永安市永安发展集团有限公司	
项目名称	福地汽车园智慧园区基础设施及配套建设项目(一期)	
子项名称	标准厂房(四期)4#厂房、5#厂房、6#厂房、7#厂房	
工程编号		
专业	结构	图号 G-06
阶段	初设	版次 A
日期		比例 1:100

图纸名称

地梁钢筋图

备注



4.200标高梁钢筋图

- 说明: 1) 附加筋:  
梁集中力处设置附加筋 $2 \times 3 \text{E}14 @ 50$  (d为梁箍筋直径);  
2) 本层梁筋C30;  
3) 除注明外, 梁中心线与轴线对齐或梁边线与柱边对齐;  
4) 梁构造详结构总说明及图集《22G101-1》;  
5) 未尽事宜详结构总说明。

项目负责人	实 名	签 名
专业负责人		
设计人		
注册(执业)章		

预留章

出图章

审图章

竣工章

会 签 栏	总图	室内设计
	建筑	园林景观
	结构	自控
	给排水	环保
	暖通空调	道路
	电气	桥梁

设计单位

浙江新苑建筑设计有限公司  
 建筑行业(建筑工程)甲级 证书编号: A113300987  
 风景园林工程设计专项乙级 证书编号: A23300988  
 市政行业(给水、排水、道路工程)乙级 证书编号: A23300989

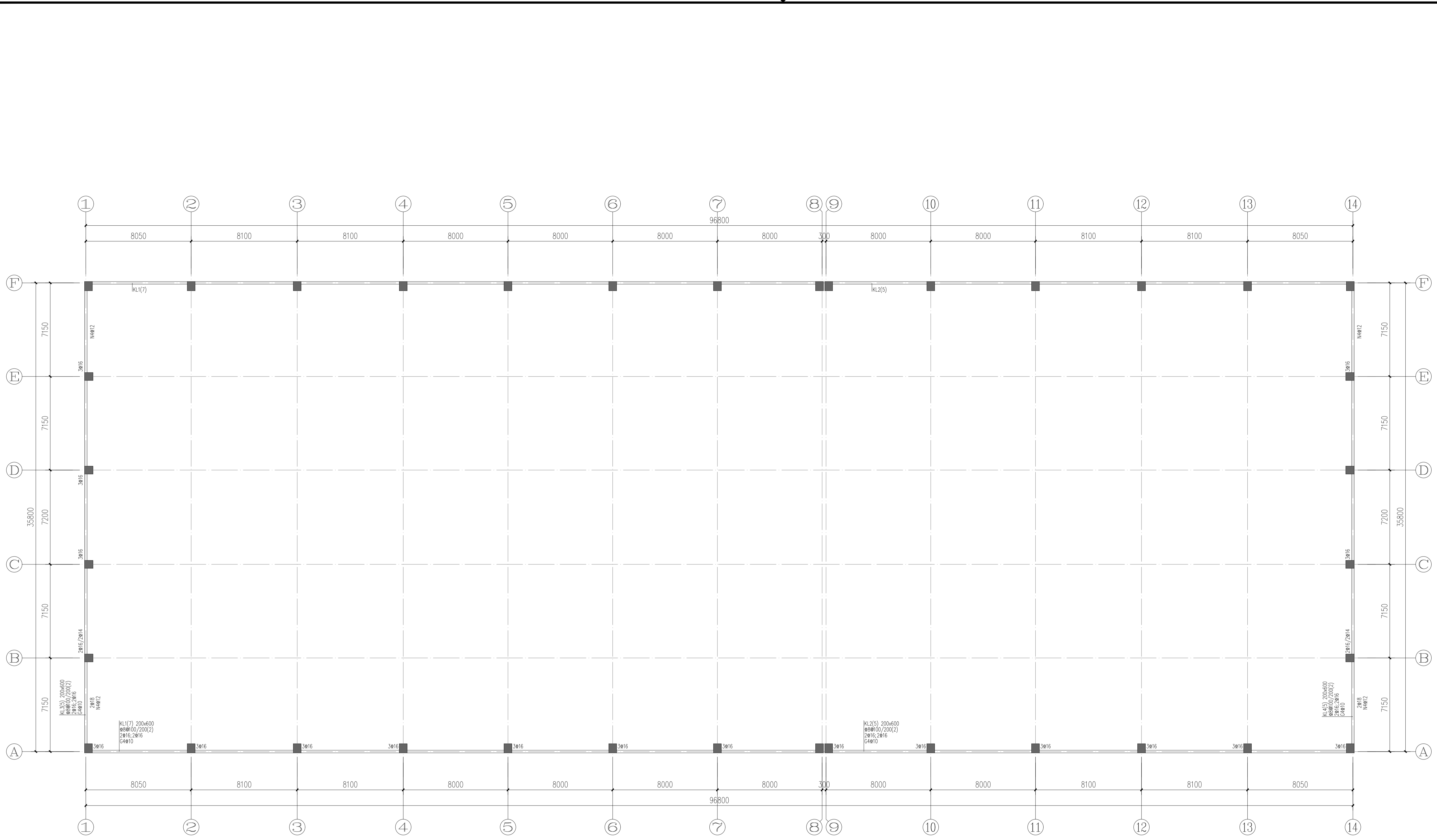
职 责	姓 名	签 字
审 定	陈松奇	<i>陈松奇</i>
审 核	卢喜经	<i>卢喜经</i>
校 对	王余宽	<i>王余宽</i>
项目负责	王昌盛	<i>王昌盛</i>
专业负责	卢喜经	<i>卢喜经</i>
设 计	陈嘉明	<i>陈嘉明</i>

建设单位	永安市永安发展集团有限公司		
项目名称	福州汽车园智慧园区基础设施及配套设施建设项目(一期)		
子项名称	标准厂房(四期)2#厂房、3#厂房、5#厂房、6#厂房		
工程编号			
专业	结构	图号	G-07
阶段	初设	版次	A
日期		比例	1:100

图纸名称

4.200标高梁钢筋图

备 注



8.800标高梁钢筋图

- 说明: 1) 附加筋:  
梁集中力处均设置附加筋 $2 \times 3 \# d @ 50$  (d为梁箍筋直径);  
2) 本层梁柱C30;  
3) 除注明外, 梁中心线与轴线对齐或梁边线与柱边对齐。  
4) 梁构造措施详结构总说明及图集《22G101-1》;  
5) 未尽事宜详结构总说明。

项目负责人	姓名	签名
专业负责人		
设计人		
注册(执业)章		

预留章

出图章

审图章

竣工章

总图	室内设计
建筑	园林景观
结构	自控
给排水	环保
暖通空调	道路
电气	桥梁

设计单位

浙江新苑建筑设计有限公司  
 建筑行业(建筑工程)甲级 证书编号: A133009687  
 风景园林工程设计专项乙级 证书编号: A233009688  
 市政行业(给水、排水、道路工程)乙级 证书编号: A233009689

职责	姓名	签字
审定	陈松奇	<i>陈松奇</i>
审核	卢喜经	<i>卢喜经</i>
校对	王余宽	<i>王余宽</i>
项目负责人	王昌盛	<i>王昌盛</i>
专业负责人	卢喜经	<i>卢喜经</i>
设计	陈嘉明	<i>陈嘉明</i>

建设单位	永安物业管理有限公司	
项目名称	福州汽车园智慧园区基础设施及配套设施建设项目(一期)	
子项名称	标准化厂房(四期)2#厂房、4#厂房、5#厂房、6#厂房	
工程编号		
专业	结构	图号 G-08
阶段	初设	版次 A
日期		比例 1:100

图纸名称: 8.800标高梁钢筋图

备注

项目负责人	姓名	签名
专业负责人		
设计人		
注册(执业)章		

预盖章

出图章

审图章

竣工章

总图	室内设计
建筑	园林景观
结构	自控
给排水	环保
暖通空调	道路
电气	桥梁

设计单位



**浙江新苑建筑设计有限公司**  
 建筑行业(建筑工程)甲级 证书编号: A133009687  
 风景园林工程设计专项乙级 证书编号: A233009688  
 市政行业(给水、排水、道路工程)乙级 证书编号: A233009689

职责	姓名	签字
审定	陈松奇	
审核	卢喜经	
校对	王余宽	
项目负责人	王昌盛	
专业负责人	卢喜经	
设计	陈嘉明	

建设单位

永安汽车发展集团有限公司

项目名称

桐乡汽车园智慧园区基础设施及配套设施建设项目(一期)

子项名称

标准化工厂(四期)3#厂房、4#厂房、5#厂房、6#厂房

工程编号

专业

结构

图号

G-09

阶段

初设

版次

A

日期

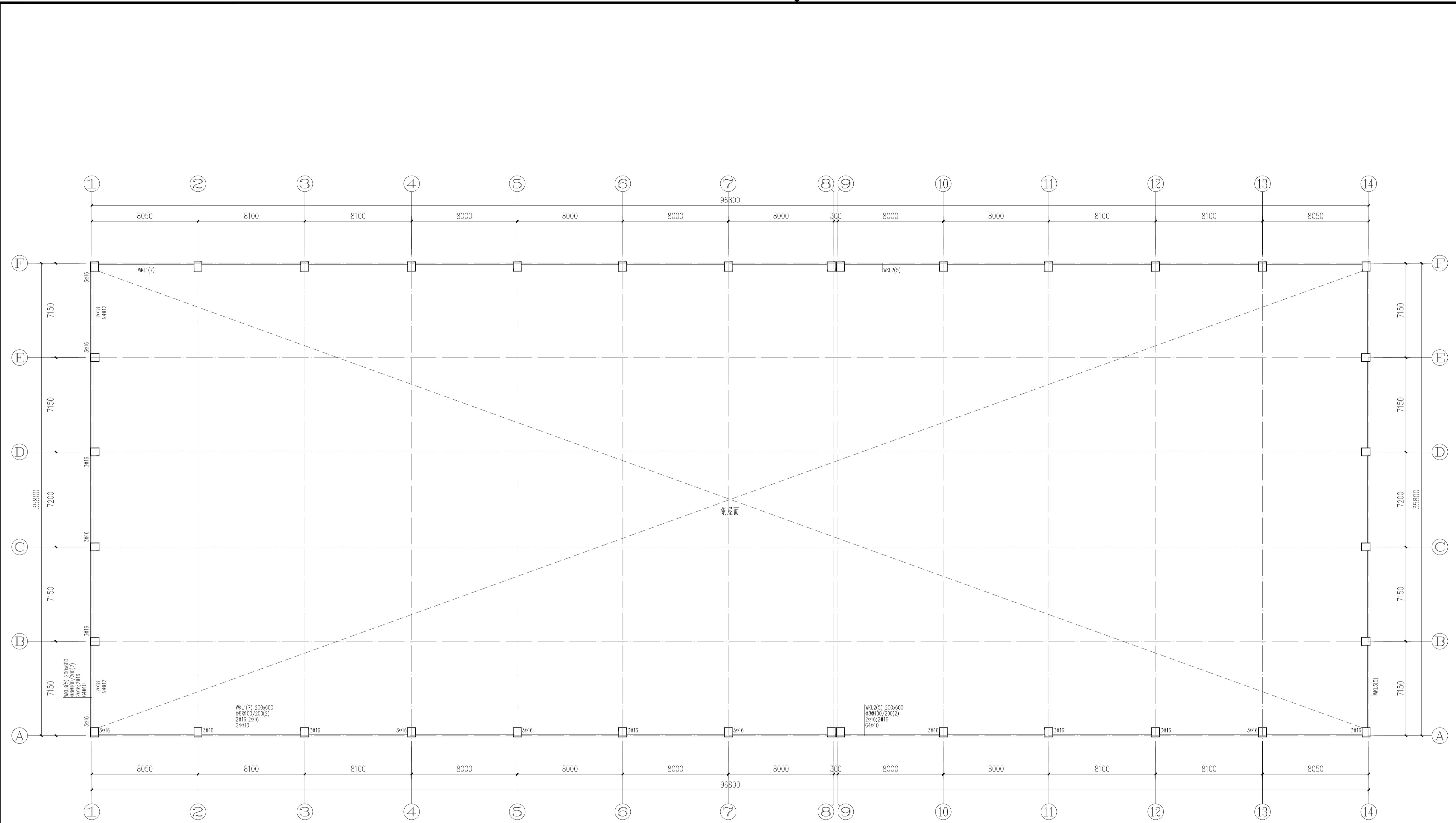
比例

1:100

图纸名称

11.600标高梁钢筋图

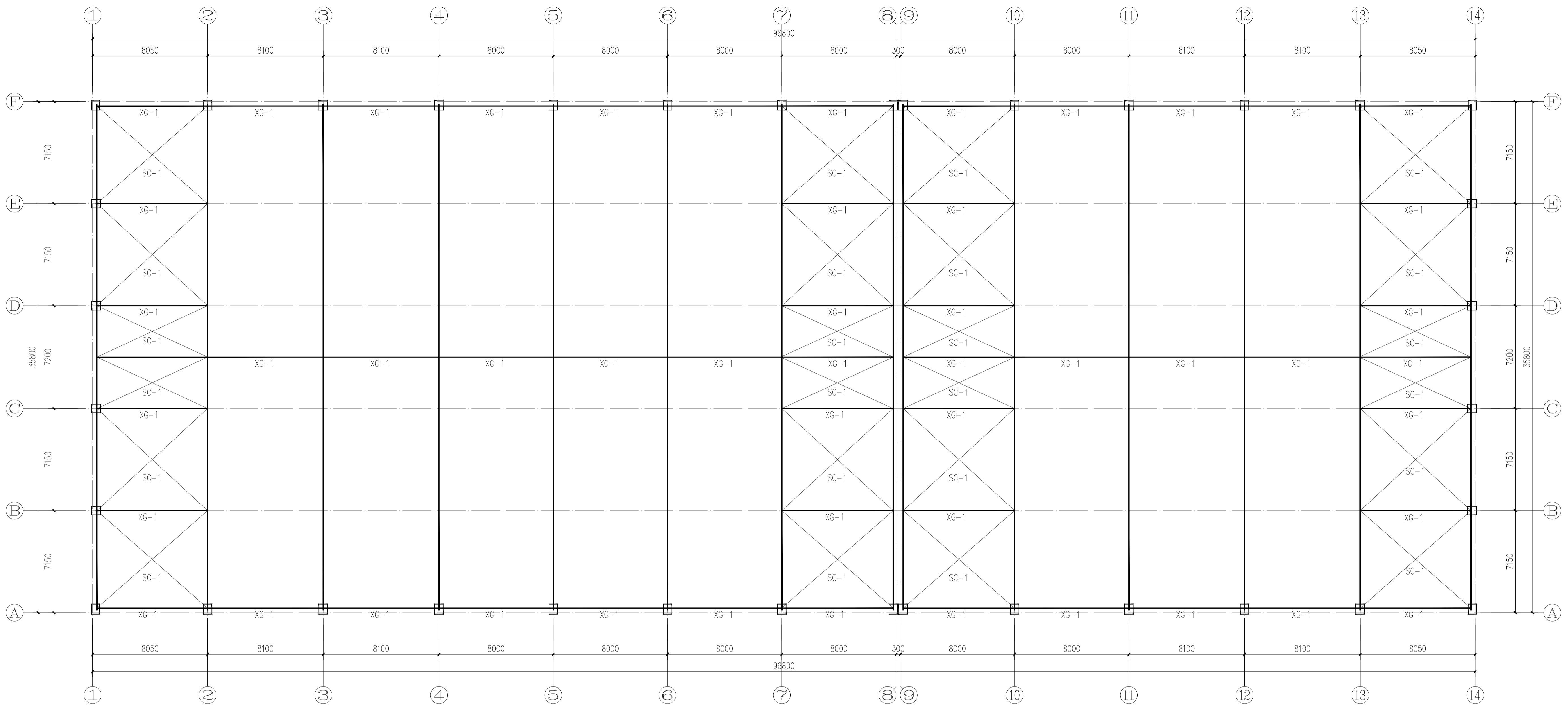
备注



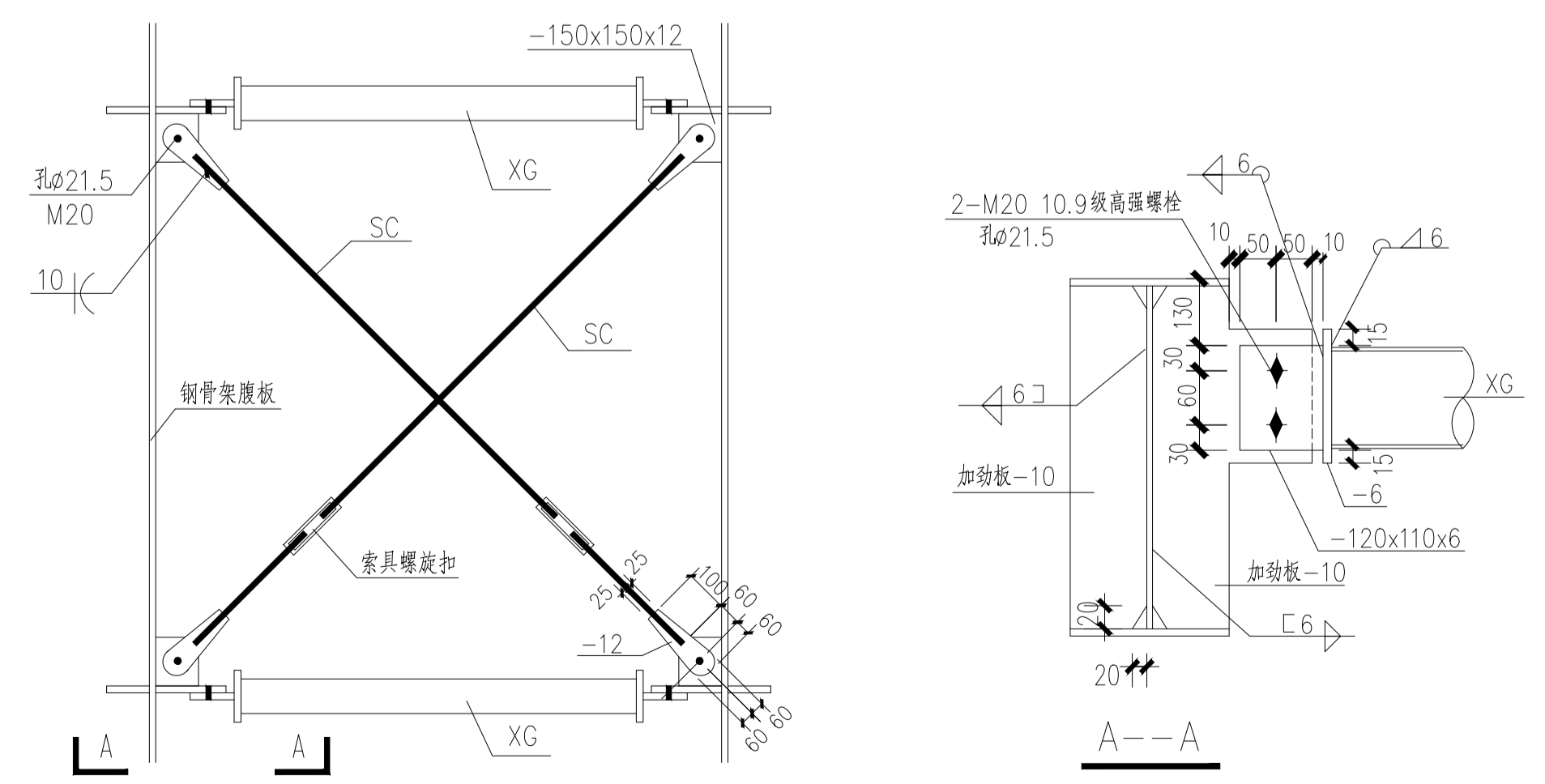
11.600标高梁钢筋图

- 说明 1) 附加筋:  
 1) 梁集中力处均设置附加钢筋2X3@d@50(d为梁箍筋直径);  
 2) 本层梁底C30;  
 3) 除注明外, 梁中心线与轴线对齐或梁边线与柱边对齐;  
 4) 梁构造措施详结构说明及图集《22G101-1》;  
 5) 未尽事宜详结构说明。





钢屋架及钢支撑平面布置图



屋面SC及屋面XG与刚架连接详图

项目负责人	姓名	签名
专业负责人		
设计人		
注册(执业)章		

预留章

出图章

审图章

竣工章

总图	室内设计
建筑	园林景观
结构	自控
给排水	环保
暖通空调	道路
电气	桥梁

设计单位

浙江新苑建筑设计有限公司  
 建筑行业(建筑工程)甲级 证书编号:A133009887  
 风景园林工程设计专项乙级 证书编号:A233009884  
 市政行业(给水、排水、燃气工程)乙级 证书编号:A233009894

职责	姓名	签字
审定	陈松奇	
审核	卢喜经	
校对	王余宽	
项目负责人	王昌盛	
专业负责人	卢喜经	
设计	陈嘉明	

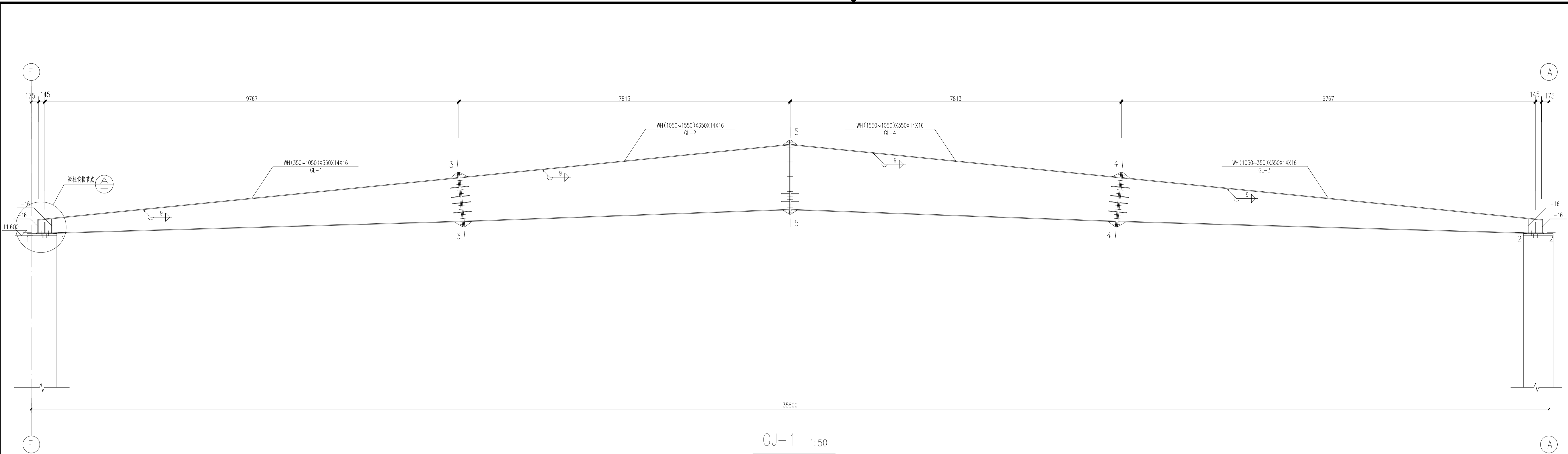
建设单位	永安水务控股集团有限公司	
项目名称	湖州汽车园智慧园区基础设施及配套设施建设项目(一期)	
子项名称	标准化工厂(初期)2#厂房、3#厂房、4#厂房、5#厂房	
工程编号		
专业	结构	图号 G-10
阶段	初设	版次 A
日期		比例 1:100

图纸名称  
钢屋架及钢支撑平面布置图

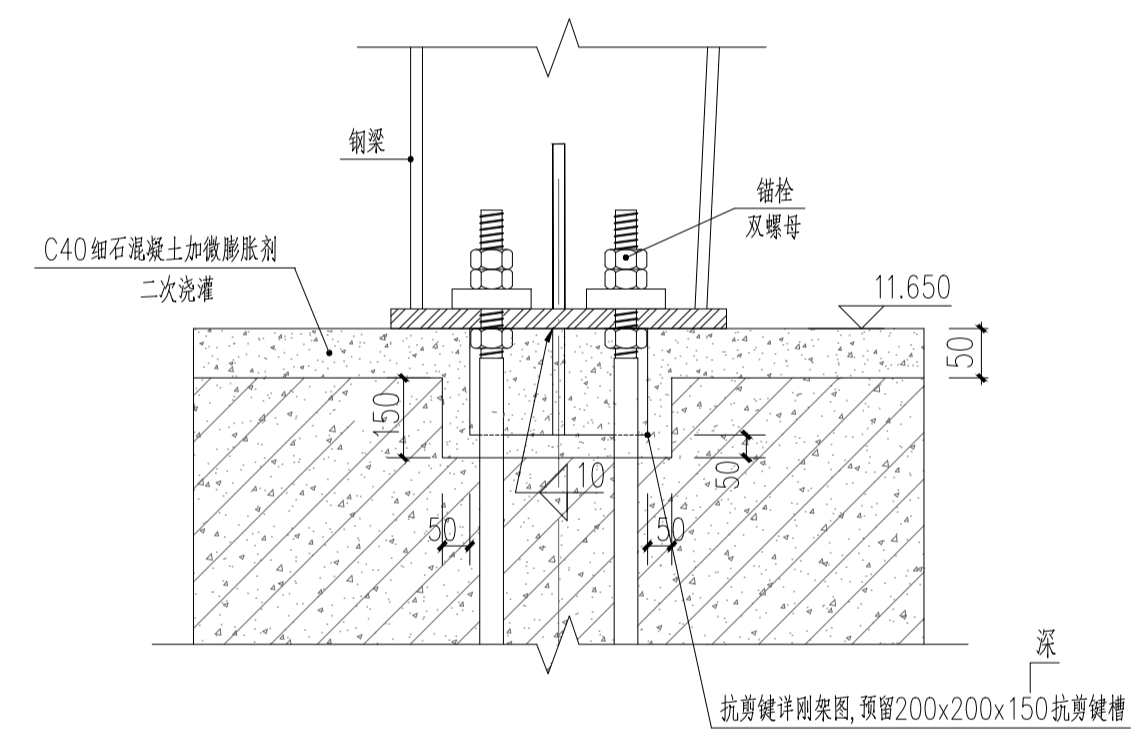
备注	
----	--

构件号	名称	截面	材质
XG-1	系杆	Φ133x4.5圆管	Q235B
SC-1	水平支撑	Φ22圆钢	Q235B
GJ-1	屋面钢架	详GJ-1详图	Q355B

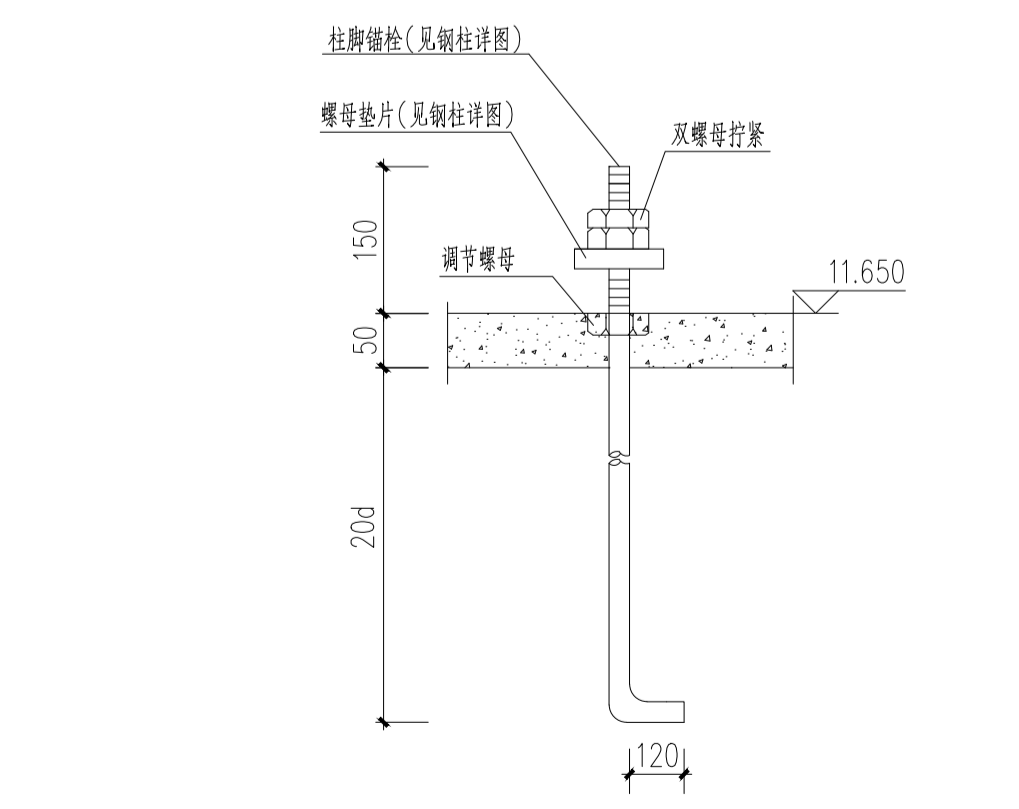
本图须加盖出图印章, 否则一律无效



项目负责人		签名	
专业负责人			
设计人			
注册(执业)章			
预留章			
出图章			
审图章			
竣工章			
总图	室内设计		
建筑	园林景观		
结构	自控		
给排水	环保		
暖通空调	道路		
电气	桥梁		

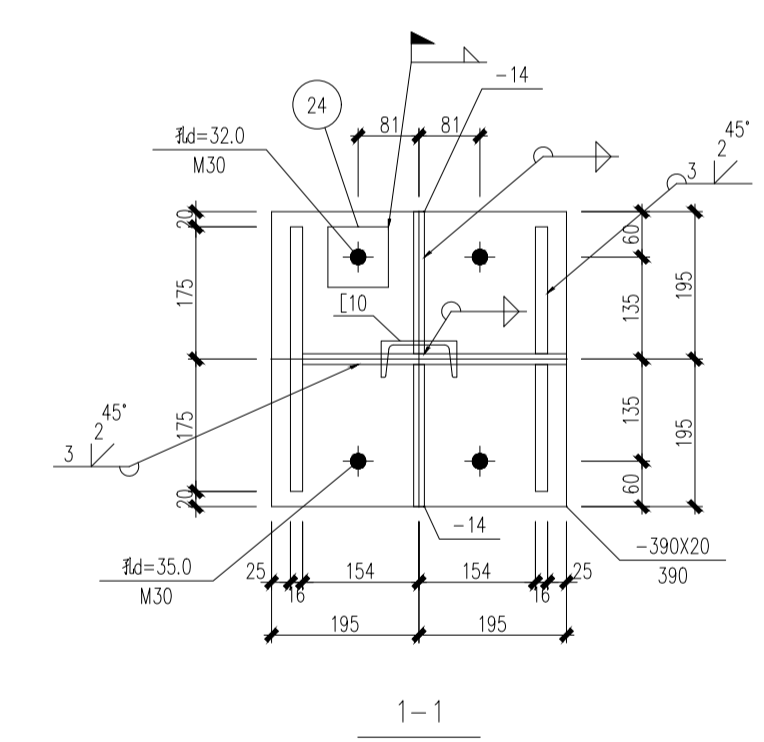


梁柱铰接节点示意图

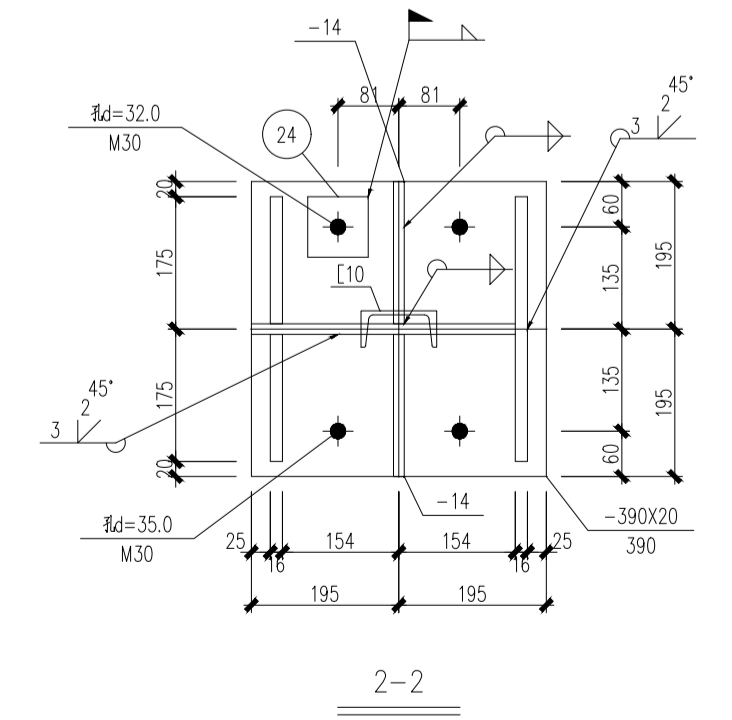


地脚螺栓示意图

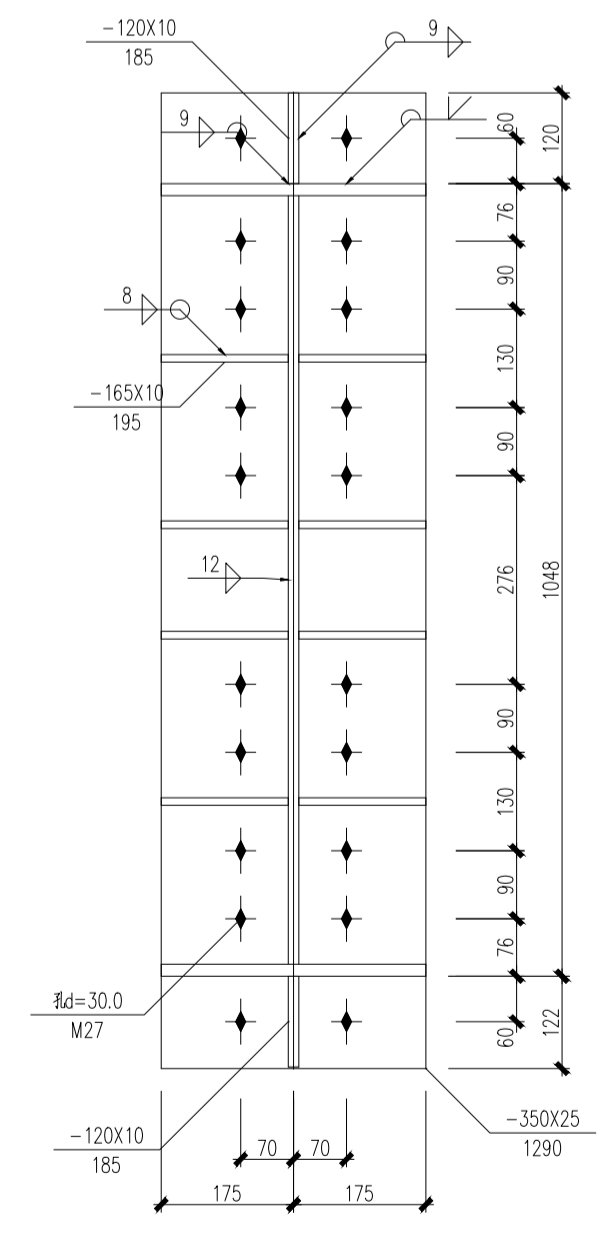
- 图例
- ◆ 高强度螺栓
  - ◇ 安装螺栓
  - ⊕ 永久螺栓
  - 螺栓孔
- 说明:
1. 本设计按钢结构设计标准(GB50017-2017)和门式刚架轻型房屋钢结构技术规范(GB 51022-2015)进行设计;
  2. 材料: 未特殊注明的钢板及型钢为Q355B钢;
  3. 构件的拼接连接采用10.9级摩擦型连接高强度螺栓, 连接接触面的处理采用钢丝刷清除浮锈;
  4. 地脚螺栓钢号为Q235钢;  
锚栓的最小锚固长度 $a=20*d$  (锚栓直径);
  5. 对接焊缝的焊缝质量不低于二级;
  6. 钢结构的制作和安装需按照钢结构工程施工及验收规范(GB50205)的有关规定进行施工;
  7. 防腐、防火做法详总说明及建施。
  8. 未注部分详钢结构设计说明。



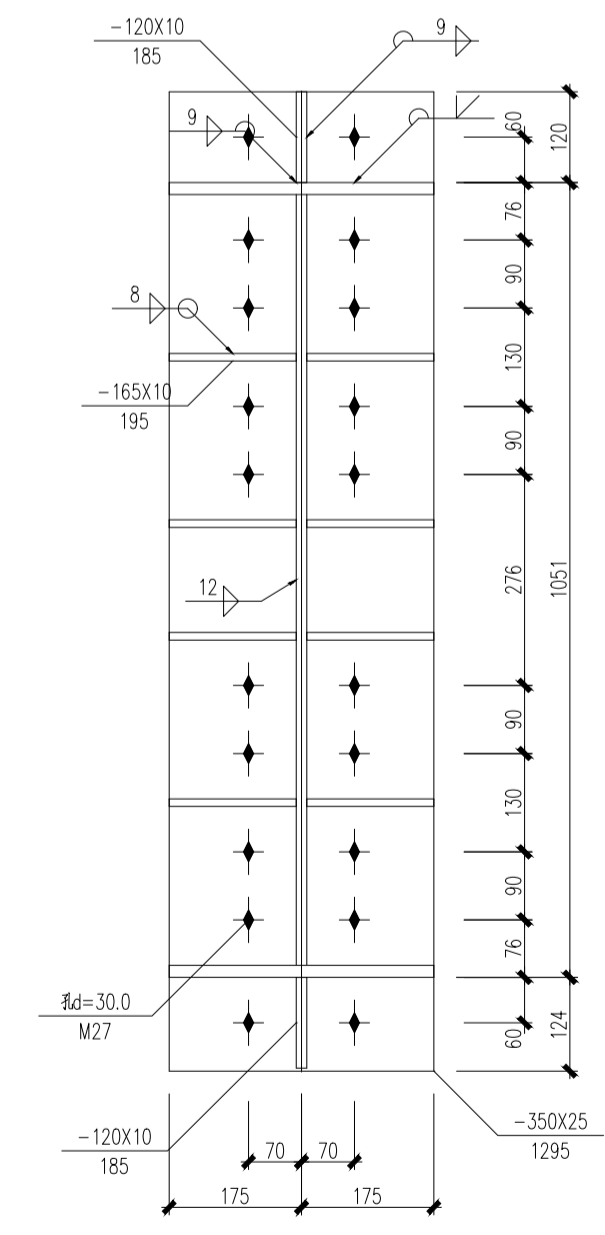
1-1



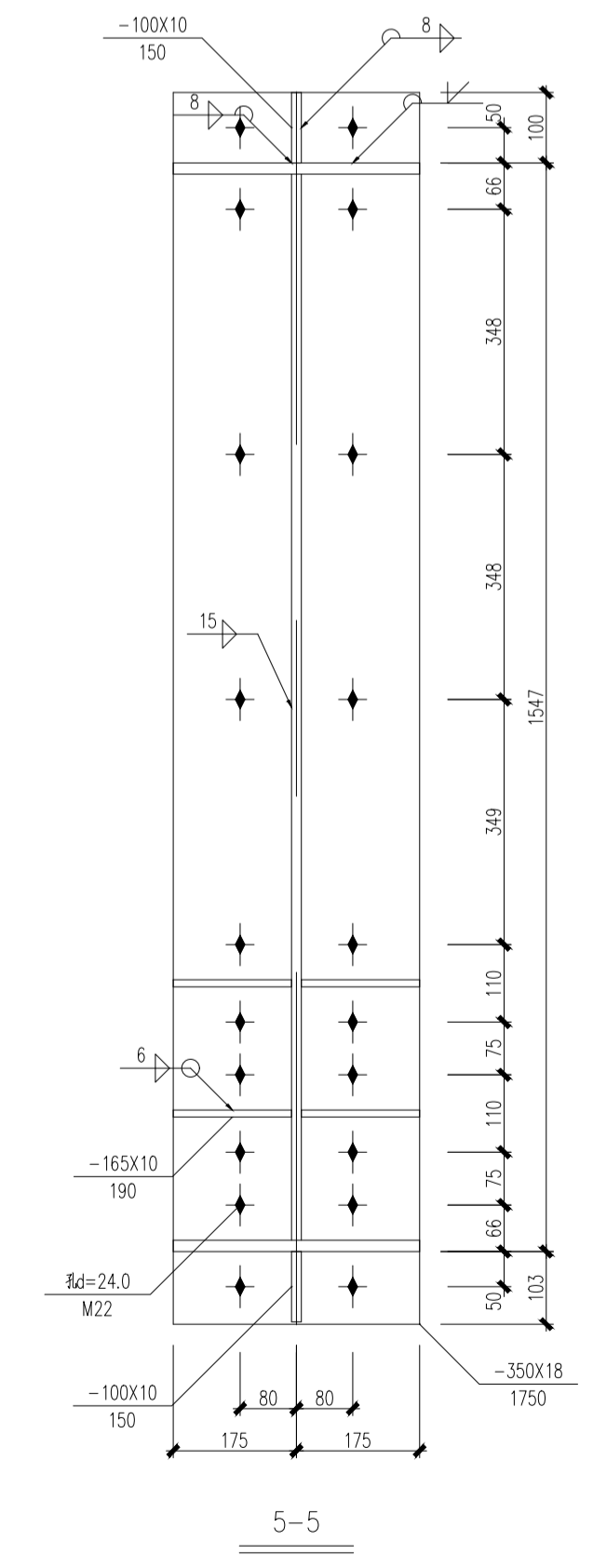
2-2



3-3



4-4



5-5

设计单位



浙江新苑建筑设计有限公司

建筑行业(建筑工程)甲级 证书编号:A13300987  
风景园林工程设计专项乙级 证书编号:A233009881  
市政行业(给水、排水、道路工程)乙级 证书编号:A233009894

职责	姓名	签字
审定	陈松奇	
审核	卢喜经	
校对	王余宽	
项目负责人	王昌盛	
专业负责人	卢喜经	
设计	陈嘉明	

建设单位: 永安物业管理有限公司

项目名称: 湖州汽车园智慧园区基础设施及配套建设项目(一期)

子项名称: 标准北厂(四期)8#厂房、9#厂房、10#厂房、11#厂房

工程编号: \_\_\_\_\_

专业	结构	图号	G-11
阶段	初设	版次	A
日期		比例	1:100

图纸名称: GJ-1详图

备注:

# 标准化厂房 7#厂房

序号		图号	图纸名称	图幅	版次	备注
1		G-00	目录	A4		
2		G-01	混凝土结构设计总说明	A1		
3		G-02	钢结构设计说明	A1		
4		G-03	桩基大样及说明	A1+0.25		
5		G-04	基础平面图	A1		
6		G-05	1层柱平面布置图	A1		
7		G-06	2层柱平面布置图	A1		
8		G-07	地梁钢筋图	A1		
9		G-08	2层梁钢筋图	A1		
10		G-09	2层板钢筋图	A1		
11		G-10	13.600标高梁钢筋图	A1		
12		G-11	钢屋架及钢支撑平面布置图	A1		
13		G-12	GJ-1详图	A1		
14						
15						
16						
17						
18						
19						
20						
21						
22						
23						
24						



浙江新苑建筑设计有限公司  
 建筑行业（建筑工程）甲级 证书编号：A133009687  
 风景园林工程设计专项乙级 证书编号：A233009684  
 市政行业（给水、排水、道路工程）乙级 证书编号：A233009684

## 浙江新苑建筑设计有限公司 图纸目录

建设单位	永安市永翔发展集团有限公司	工程编号	G-00
项目名称	埔岭汽车园智慧园区基础设施及配套建设项目(一期)	子项名称	标准化厂房(四期)7#厂房





# 说明

## 一. 一般说明

1. 本说明为通用说明, 说明中凡有“×”符号者不适用本工程。
2. 全部尺寸除说明外, 均以毫米为单位, 标高以米为单位。
3. 本工程 ±0.000 为室内地面标高, 相当于测量图标高。
4. 根据岩土工程勘察资料, 本工程地下水埋深约为 3.0m 左右。本工程采用 摩擦桩, 桩径 D 为 0.8 米等共 1 种。  
桩净长 H 约 30 米。  
单桩竖向承载力设计值详桩表。
5. 钻孔(冲孔)成孔灌注桩的机具选择、护筒埋设、泥浆造壁、施工要领及清孔等要求应按现行规范和规程处理。
6. 正式施工前, 应进行成孔工艺试验, 数量不少于两孔, 以确定桩型及地质状况是否与设计相符。
7. 地基基础设计等级为 乙 级, 桩基设计等级为 乙 级。
8. 设计依据: 桩基 建筑桩基技术规范 JGJ 94-2008

## 二. 桩型

### × 1. 端承桩

- ①本工程 端承桩 为端承桩, 设计桩长 H 是根据地质资料估计的长度, 实际孔深应以持力层岩性和成孔钻进速度 m/min (m/h) 为主要依据, 桩表中设计桩长仅作参考, 应以实际为准。
- ②根据地质资料, 桩端支承岩为 砂土状强风化花岗岩, 岩石天然湿度的单轴抗压强度  $f_r$  为 KPa。要求桩端嵌入该岩层内, 入岩深度  $H_1$  详桩表。
- ③桩身成孔钻(冲)进入基岩后, 每钻进 100~500, 应清孔分段取样一次; 非桩端持力层段高为 300~500; 桩端持力层段高为 100~300。分析取样准备终孔验收。
- ④桩孔成型后必须清除孔底沉渣, 清孔后沉渣厚度不得大于 50, 并应立即灌注水下混凝土。
- ⑤桩底支承岩之标高详地质资料报告中场地岩床面等深线图或地质剖面图。

### √ 2. 摩擦端承桩

- ①本工程 摩擦端承桩 为摩擦端承桩。施工时必须确保设计桩长及桩端进入持力层的深度。当采用锤击沉管法成孔时, 桩管入土深度控制以贯入度为主, 设计持力层标高对照为辅。
- ②根据地质资料, 桩端支承岩为 砂土状强风化花岗岩; 桩周极限侧阻力标准值  $f_{sk} = 80kPa$ , 极限端阻力标准值  $q_{pk} = 2300kPa$ 。要求桩端嵌入该岩层内, 入岩深度  $H_1$  详桩表。
- ③桩身成孔钻(冲)进入基岩后, 每钻进 100~500, 应清孔分段取样一次; 非桩端持力层段高为 300~500; 桩端持力层段高为 100~300。分析取样准备终孔验收。
- ④桩孔成型后必须清除孔底沉渣, 清孔后沉渣厚度不得大于 50mm, 并应立即灌注水下混凝土。

### × 3. 扩底端承桩

- 除满足端承桩及摩擦端承桩要求外, 还应满足下列要求:
- ①扩底直径应符合设计要求, 灌注混凝土前应清除扩底, 孔底的沉渣厚度不得大于 50。
  - ②成孔达到设计深度后, 孔口应予保护, 并按有关规定验收, 并做好记录。
  - ③浇注混凝土前, 应先放置孔口护孔漏斗, 随后放置钢筋笼并再次测量孔内沉渣厚度, 扩底桩灌注混凝土时, 第一次应灌到扩底部位的顶部, 并按水下混凝土的浇筑方法继续浇筑至桩顶。

### × 4. 端承摩擦桩

- ①本工程 端承摩擦桩 为摩擦端承桩。施工时必须确保设计桩长及桩端进入持力层深度。当采用锤击沉管法成孔时, 桩管入土深度控制以桩长为主, 以贯入度控制为辅。
- ②根据地质资料, 桩端支承岩为 砂土状强风化花岗岩, 岩石天然湿度的单轴抗压强度  $f_r$  为 KPa。要求桩端嵌入该岩层内, 入岩深度  $H_1$  详桩表。
- ③桩身成孔钻(冲)进入基岩后, 每钻进 100~500, 应清孔分段取样一次; 非桩端持力层段高为 300~500; 桩端持力层段高为 100~300。分析取样准备终孔验收。
- ④桩孔成型后必须清除孔底沉渣, 清孔后沉渣厚度不得大于 100, 并应立即灌注水下混凝土。

### × 5. 摩擦桩

- ①本工程 摩擦桩 为摩擦桩, 施工时必须保证图纸中要求的进入持力层的桩长。
- ②桩侧土层为
- ③桩端支承在 土层, 桩端处土的极限端阻力标准值  $q_{pk}$  为 KPa,  $q_{sik}$  为 KPa。
- ④桩孔成型后必须清除孔底沉渣, 清孔后孔底沉渣厚度不得大于 200, 并立即灌注水下混凝土。

### 三. 钢筋笼制作及安装

1. 纵向钢筋种类用 A。纵向 号钢筋相间放置, 其桩内长度  $L_1, L_2$  详桩表。纵向钢筋的接长应优先采用焊接,  $d \leq 22$  的钢筋容许采用搭接, 搭接长度为 35d, 接口必须按规范要求错开。
2. 横向加劲箍及螺旋箍筋 种类用 A。纵横钢筋交接处均须焊接。
3. 钢筋笼外侧需设混凝土垫块或采用其他有效措施, 以确保钢筋保护层的厚度。

### 四. 承台施工

1. 承台应原槽浇灌, 避免扰动周边土。
2. 柱插筋下端直钩段应置于承台底钢筋网上, 插筋在承台上中下设置三道固定箍。(直径及型式同柱)。
3. 除本图注明外, 柱截面类型、尺寸、柱插筋同底层柱, 详见施工图大样。柱插筋锚入承台的长度应  $\geq 40d$ , 端脚直钩长  $\geq 8d$  且  $\geq 150$ 。

### 五. 水下混凝土的浇灌

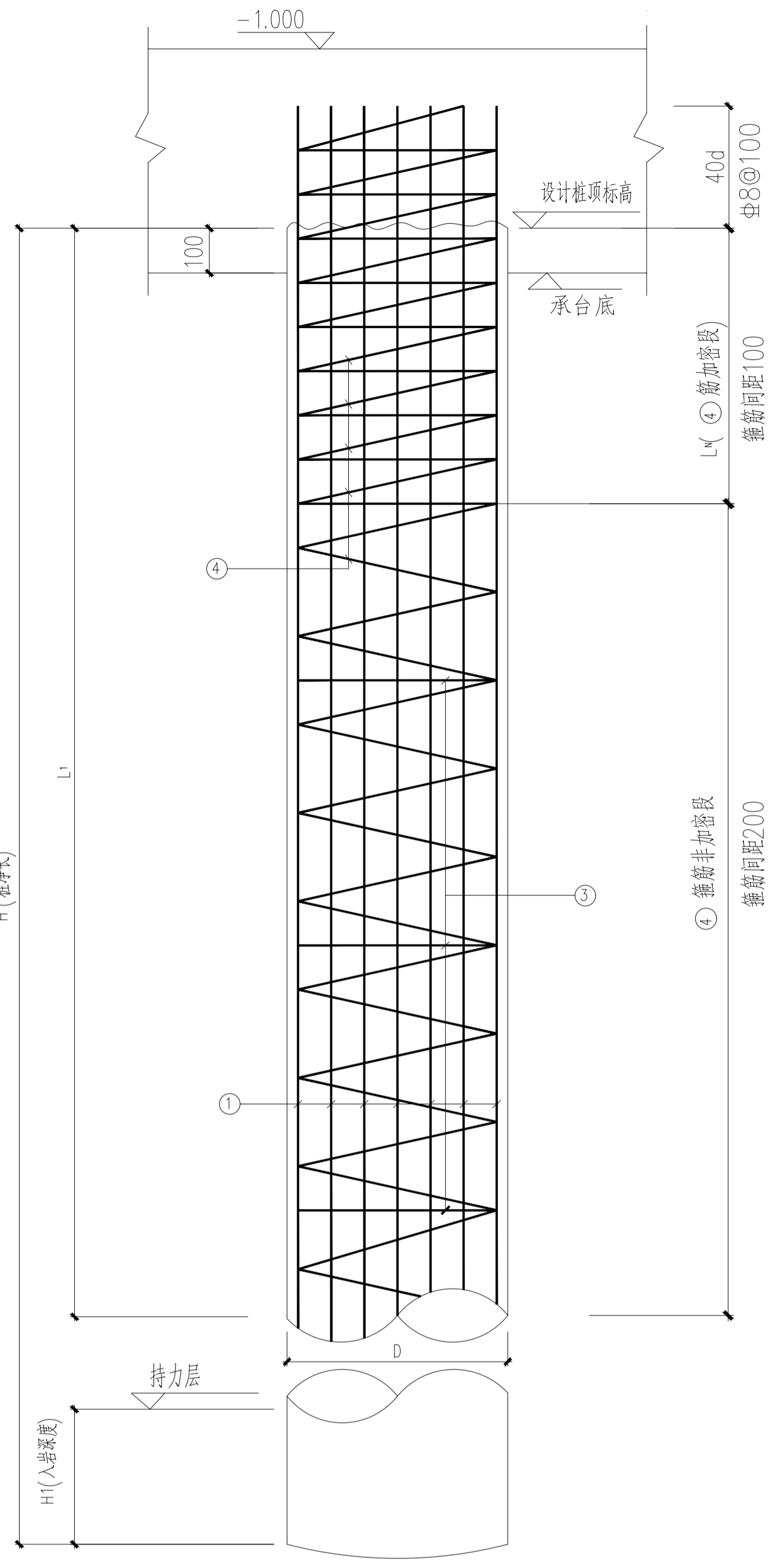
1. 本工程灌注桩的混凝土强度等级详桩表。水下混凝土的用料及配合比按现行规范和规程处理。
2. 本工程采用导管灌注水下混凝土, 导管的构造和使用以及灌注水下混凝土的施工要领按现行规范和规程处理。
3. 为确保水下混凝土的质量, 向导管灌注混凝土时建议采用混凝土泵输送或采用其他有效措施。
4. 施工时应按桩顶的设计标高掌握好混凝土的灌注量, 使之既保证清除桩顶浮浆层后混凝土的质量, 又不至于蓄去太多而造成浪费。建议灌注混凝土完成面之标高比桩顶的设计标高高出 800。

### 六. 施工容许偏差

1. 桩径 D 容许偏差为 +100, -40。
2. 桩垂直度容许偏差为 1/100。
3. 桩中心位置容许偏差。  
①单排桩, 条形桩基沿垂直轴线方向和群桩基础边桩的偏差为  $D/6$ , 但相邻两桩不能偏向同一方向。  
②条形桩基沿轴线方向和群桩基础中间桩的偏差为  $D/4$ , 但相邻两桩不能偏向同一方向。  
③单柱下的单桩中心位置允许偏差为  $D/15$ 。

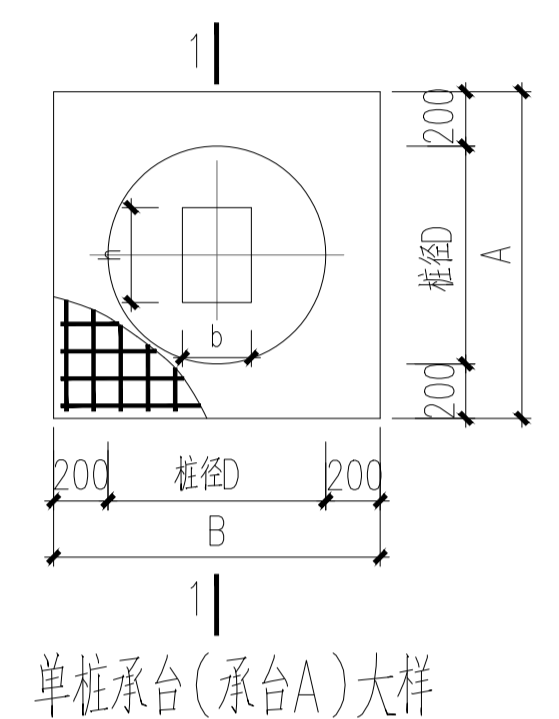
### 七. 检验

1. 施工单位必须对每一根桩做好施工纪录, 并按规定留取混凝土试件, 做出试压结果。将上列资料整理成册, 提交有关部门检查和验收。
2. 扩底的端承桩和摩擦端承桩除满足以上要求外, 还应对扩底部分的几何尺寸在浇灌混凝土前进行检测。可采用超声波或机械式孔径检测器检测。如发现问题应及时处理, 直至扩底尺寸达到设计要求后方可浇筑混凝土。
3. 施工完成后的工程桩应进行的检验:
  - 1). 施工完成后的工程桩应进行竖向承载力检验, 静荷载试验的桩数不得少于同条件下总桩数的 1%, 且不得少于 3 根(桩数少于 50 根可取 2 根);
  - 2). 桩身质量检验采用动测法, 全数检测。
4. 实际桩长详见施工纪录。

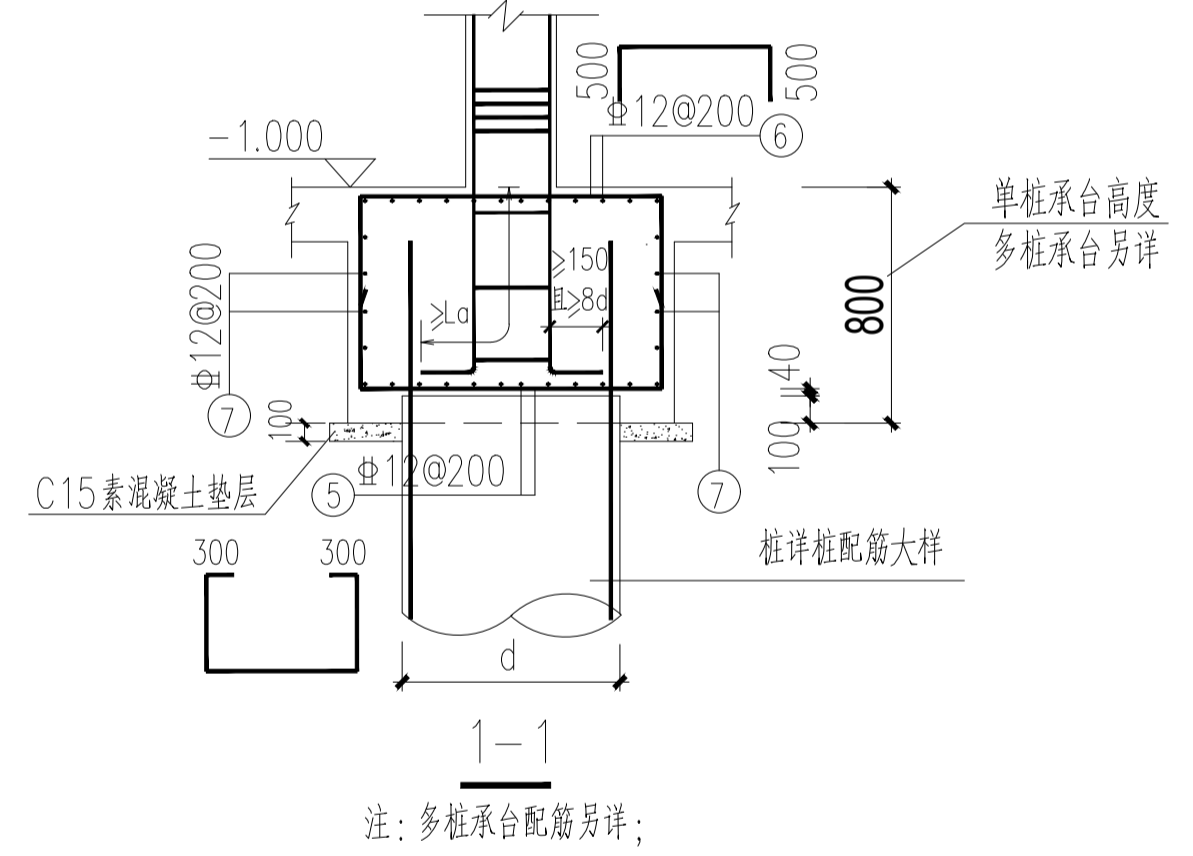


### 桩身大样

注: 且桩净长不得小于 6m



### 单桩承台(承台A)大样

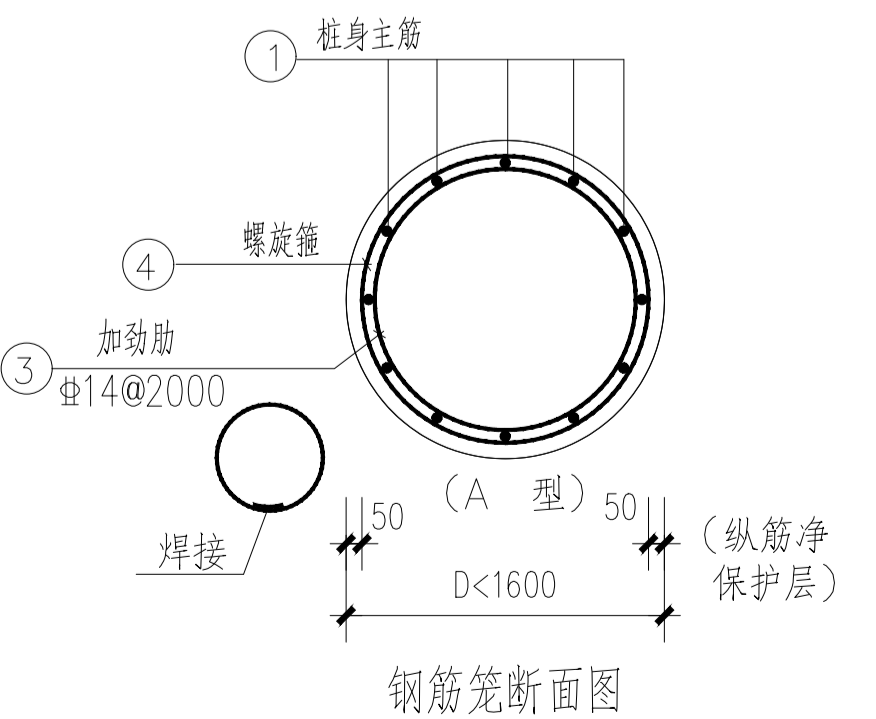


### 注: 多桩承台配筋另详;

桩表 注: 混凝土: 桩 C30 承台: C30 基础梁: C30

桩号	桩型	混凝土强度等级 C	单桩竖向承载力特征值 $R_a$ (KN)	桩身尺寸			截面型式	桩配筋					桩端持力层	备注
				D	H	$H_1$		①	$L_1$	③	④	$L_w$		
ZJ1-800	摩擦端承桩	C30	1500	800	按实际	2.0m	A	14#14	通长	8#200/100	5D	③砂土状强风化花岗岩	嵌入③砂土状强风化花岗岩 $\geq 2.0m$	

钢筋保护层厚度: 承台底面有垫层者为 40, 无垫层者为 70, 承台侧面及表面为 40; 桩身: 50mm; 基础梁: 30mm.



### 钢筋笼断面图

多桩承台表 钢筋保护层厚度: 承台底面 40, 承台侧面及表面为 40, 基础梁: 30mm.

桩台类型	承台 B
平面	
配筋	
1-1 剖面	
2-2 剖面	

姓名	签名
项目负责人	
专业负责人	
设计人	
注册(执业)章	
预留章	
出图章	
审图章	
竣工章	
总图	室内设计
建筑	园林景观
结构	自控
给排水	环保
暖通空调	道路
电气	桥梁

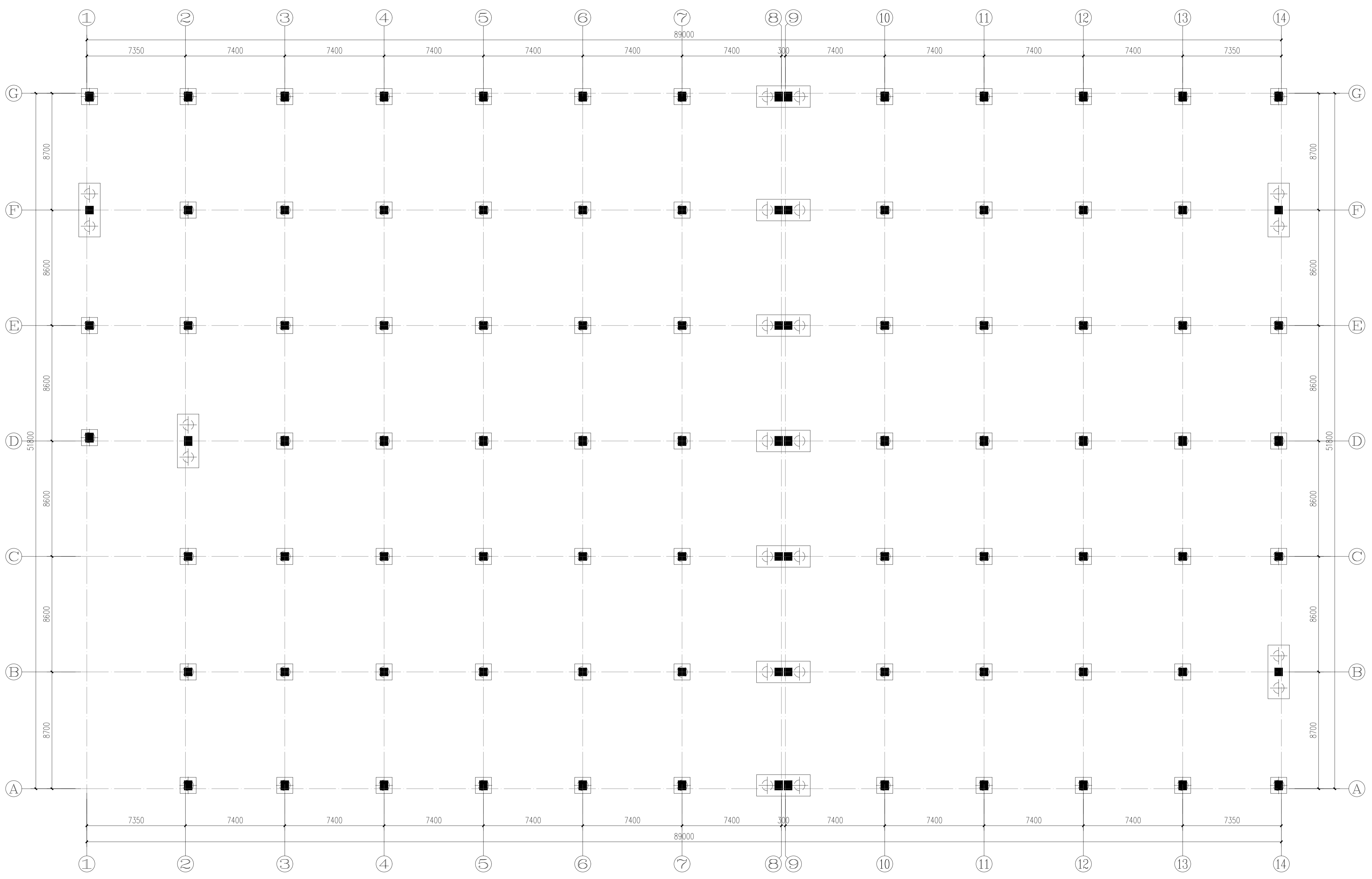
设计单位

浙江新苑建筑设计有限公司  
 注册(执业)章  
 资质证书: 建筑行业(建筑工程)甲级 证书编号: A133008687  
 房屋建筑工程设计专项资质 证书编号: A233008684  
 市政行业(给水、排水、道路工程)乙级 证书编号: A233008684

姓名	签字
陈松奇	
卢喜经	
王余宽	
王昌盛	
卢喜经	
陈嘉明	

建设单位	永安市东苑房地产开发有限公司		
项目名称	城郊汽车园管理区基础设施及配套设施项目(一期)		
子项目名称	标准厂房(4#楼)7#厂房		
工程编号			
专业	结构	图号	G-03
阶段	初设	版次	A
日期		比例	1:100
图纸名称	桩基大样及说明		

备注



基础平面图

- 桩基说明:
1.  $\text{⊕}$  为桩基, 所有桩基均为ZJ1-800;
  2. 承台类型分两类, 单桩承台(承台A)、两桩承台(承台B);
  3. 除注明外, 桩基承台面标高为-1.00m;
  4. 孔桩最小施工净距小于4.5m的采取跳开施工, 同时相邻排桩的最小施工净距不得小于4.5m;

项目负责人	姓名	签名
专业负责人		
设计人		

注册(执业)章

预留章

出图章

审图章

竣工章

会签栏	总图	室内设计
	建筑	园林景观
	结构	自控
	给水排水	环保
	暖通空调	道路
	电气	桥梁

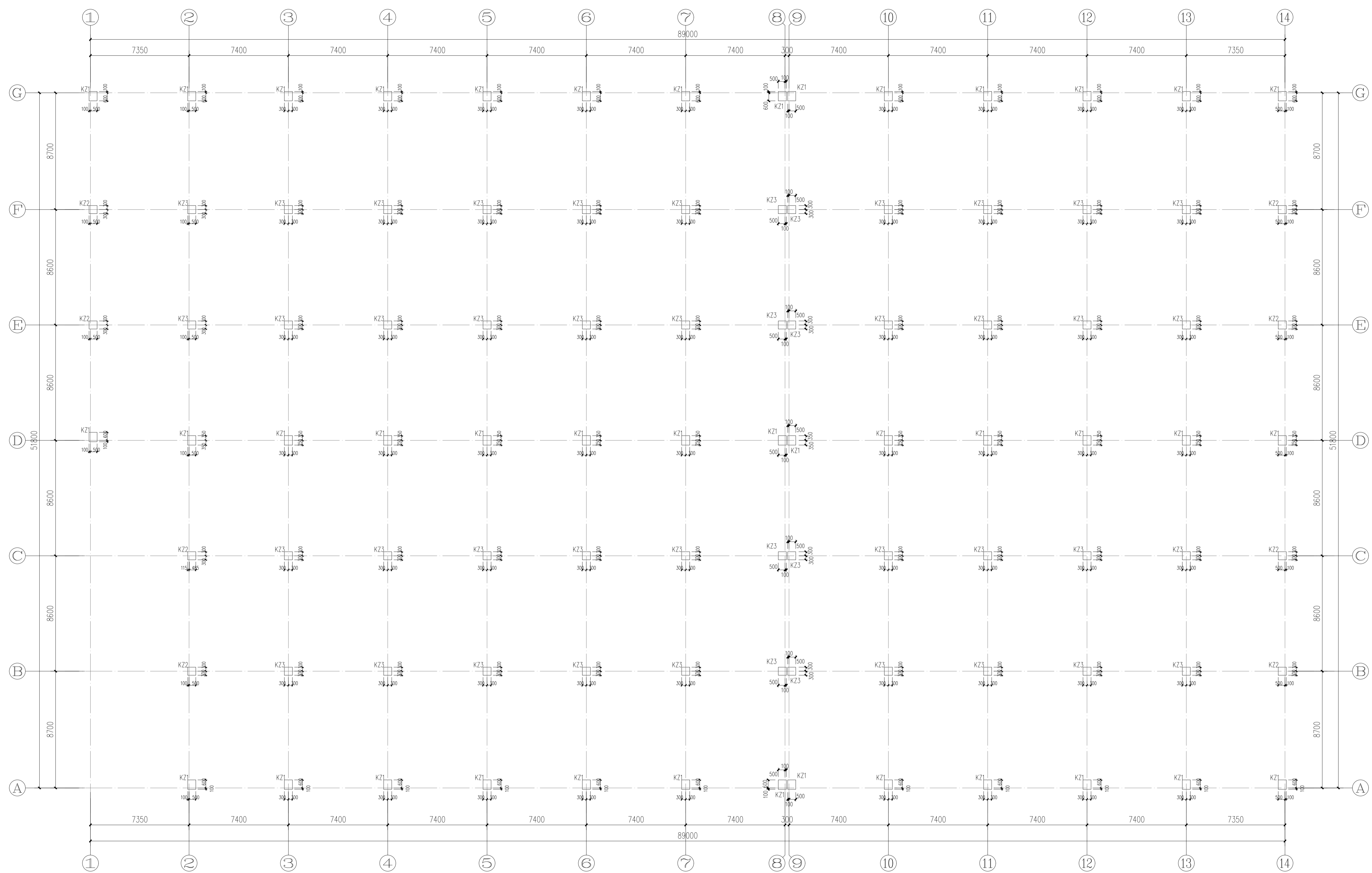
设计单位

浙江新苑建筑设计有限公司  
 建筑行业(建筑工程)甲级 证书编号:A133009887  
 风景园林工程设计专项乙级 证书编号:A233009884  
 市政行业(给水、排水、燃气工程)乙级 证书编号:A233009884

职责	姓名	签字
审定	陈松奇	<i>陈松奇</i>
审核	卢喜经	<i>卢喜经</i>
校对	王余宽	<i>王余宽</i>
项目负责人	王昌盛	<i>王昌盛</i>
专业负责人	卢喜经	<i>卢喜经</i>
设计	陈嘉明	<i>陈嘉明</i>

建设单位	永安房地产开发有限公司		
项目名称	湖州汽车园智慧园区基础设施及配套设施建设项目(一期)		
子项名称	标准化厂房(四期)2#厂房		
工程编号			
专业	结构	图号	G-04
阶段	初设	版次	A
日期		比例	1:100
图纸名称	基础平面图		

备注



1层柱平面布置图 基础顶~8.000

注: 1. 柱砼为C30, 钢筋保护层厚度30mm;  
2. 地梁以下短柱箍筋改为#10@100;

截面	柱号	规格
	KZ1	12#25+6#20
	KZ2	10#20+4#16
	KZ3	12#16
编号	KZ1	
标高	基础顶~8.000	基础顶~8.000
纵筋	12#25+6#20	10#20+4#16

项目负责人	签名
专业负责人	
设计人	
注册(执业)章	
预留章	
出图章	
审图章	
竣工章	
总图	室内设计
建筑	园林景观
结构	自控
给排水	环保
暖通空调	道路
电气	桥梁

设计单位

浙江新苑建筑设计有限公司  
 建筑行业(建筑工程)甲级 证书编号:A133009687  
 风景园林工程设计专项乙级 证书编号:A233009684  
 市政行业(给水、排水、道路工程)乙级 证书编号:A233009684

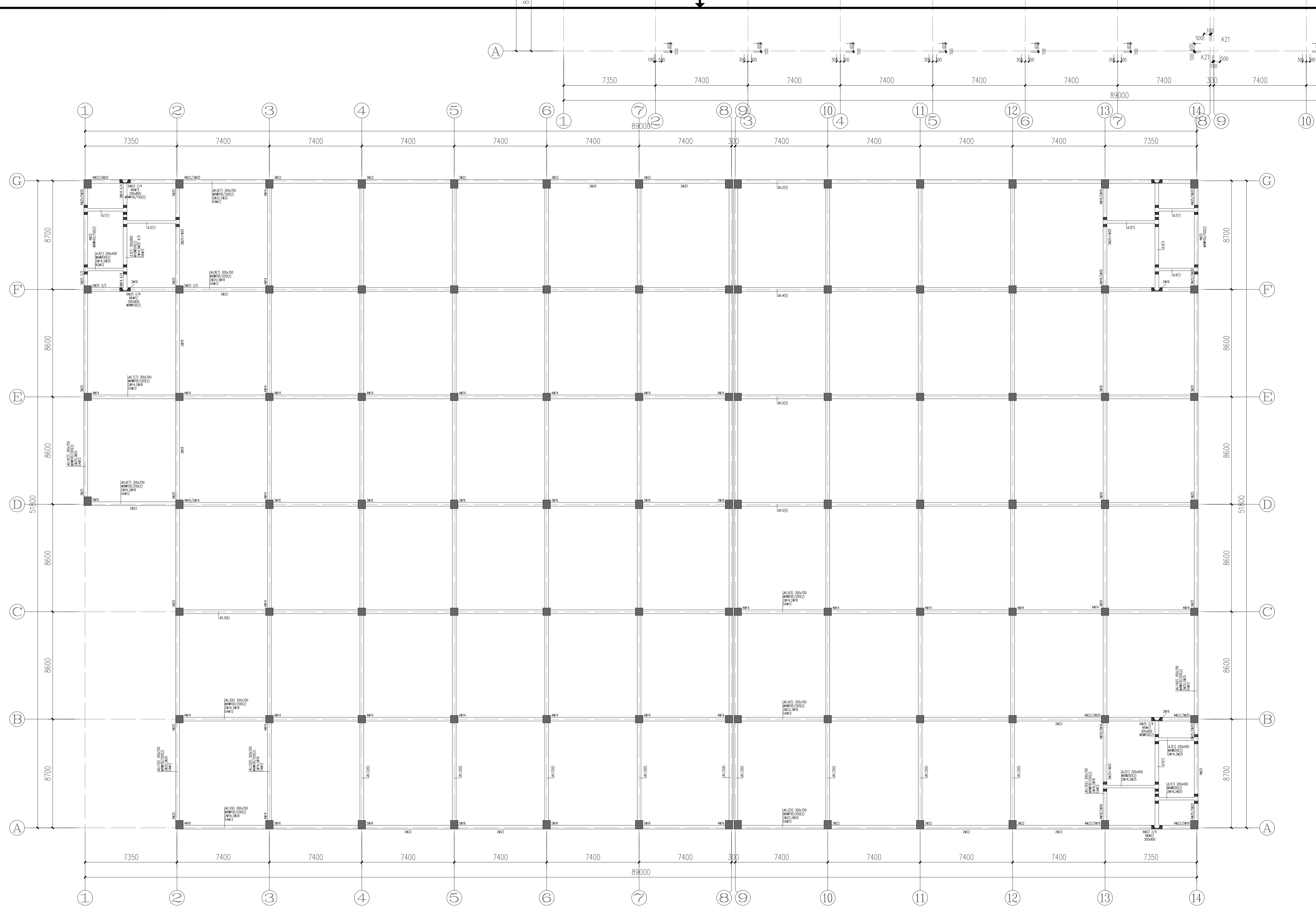
职责	姓名	签字
审定	陈松奇	
审核	卢喜经	
校对	王余宽	
项目负责人	王昌盛	
专业负责人	卢喜经	
设计	陈嘉明	

建设单位	永安水务发展集团有限公司	
项目名称	湖州汽车园智慧园区基础设施及配套设施建设项目(一期)	
子项名称	标准化厂房(四期)2#厂房	
工程编号		
专业	结构	图号 G-05
阶段	初设	版次 A
日期		比例 1:100
图纸名称	1层柱平面布置图	

备注



项目负责人	姓名	签名
专业负责人		
设计人		
注册(执业)章		



地梁钢筋图 -0.100

- 说明: 1) 附加筋:  
梁集中力处均设置附加箍筋 $2 \times 3 \times d @ 50$  (d为梁箍筋直径);  
2) 本层梁砼C30;  
3) 除注明外, 梁中心线与轴线对齐或梁边线与柱边对齐。  
4) 梁构造措施详结构总说明及图集《22G101-1》;  
5) 未尽事宜详结构总说明。

预留章

出图章

审图章

竣工章

总图	室内设计
建筑	园林景观
结构	自控
给排水	环保
暖通空调	道路
电气	桥梁

设计单位

**浙江新苑建筑设计有限公司**  
 建筑行业(建筑工程)甲级 证书编号: A133009687  
 风景园林工程设计专项乙级 证书编号: A233009688  
 市政行业(给水、排水、道路工程)乙级 证书编号: A233009689

职责	姓名	签字
审定	陈松奇	<i>陈松奇</i>
审核	卢喜经	<i>卢喜经</i>
校对	王余宽	<i>王余宽</i>
项目负责人	王昌盛	<i>王昌盛</i>
专业负责人	卢喜经	<i>卢喜经</i>
设计	陈嘉明	<i>陈嘉明</i>

建设单位: 永安市永源发展集团有限公司

项目名称: 福地汽车园智慧园区基础设施及配套设施项目(一期)

子项目名称: 标准化工厂(四期)2#厂房

工程编号:

专业	结构	图号	G-07
阶段	初设	版次	A
日期		比例	1:100

图纸名称

地梁钢筋图

备注

项目负责人	签名
专业负责人	
设计人	
注册(执业)章	

预留章

出图章

审图章

竣工章

总图	室内设计
建筑	园林景观
结构	自控
给排水	环保
暖通空调	道路
电气	桥梁

设计单位

**浙江新苑建筑设计有限公司**  
 建筑行业(建筑工程)甲级 证书编号: A133009887  
 风景园林工程专项乙级 证书编号: A233009884  
 市政行业(给水、排水、燃气工程)乙级 证书编号: A233009894

职责	姓名	签字
审定	陈松奇	
审核	卢喜经	
校对	王余宽	
项目负责人	王昌盛	
专业负责人	卢喜经	
设计	陈嘉明	

建设单位: 永安市永安发展集团有限公司

项目名称: 湖州汽车园智慧园区基础设施及配套建设项目(一期)

子项目名称: 标准厂房(四期)2#厂房

工程编号:

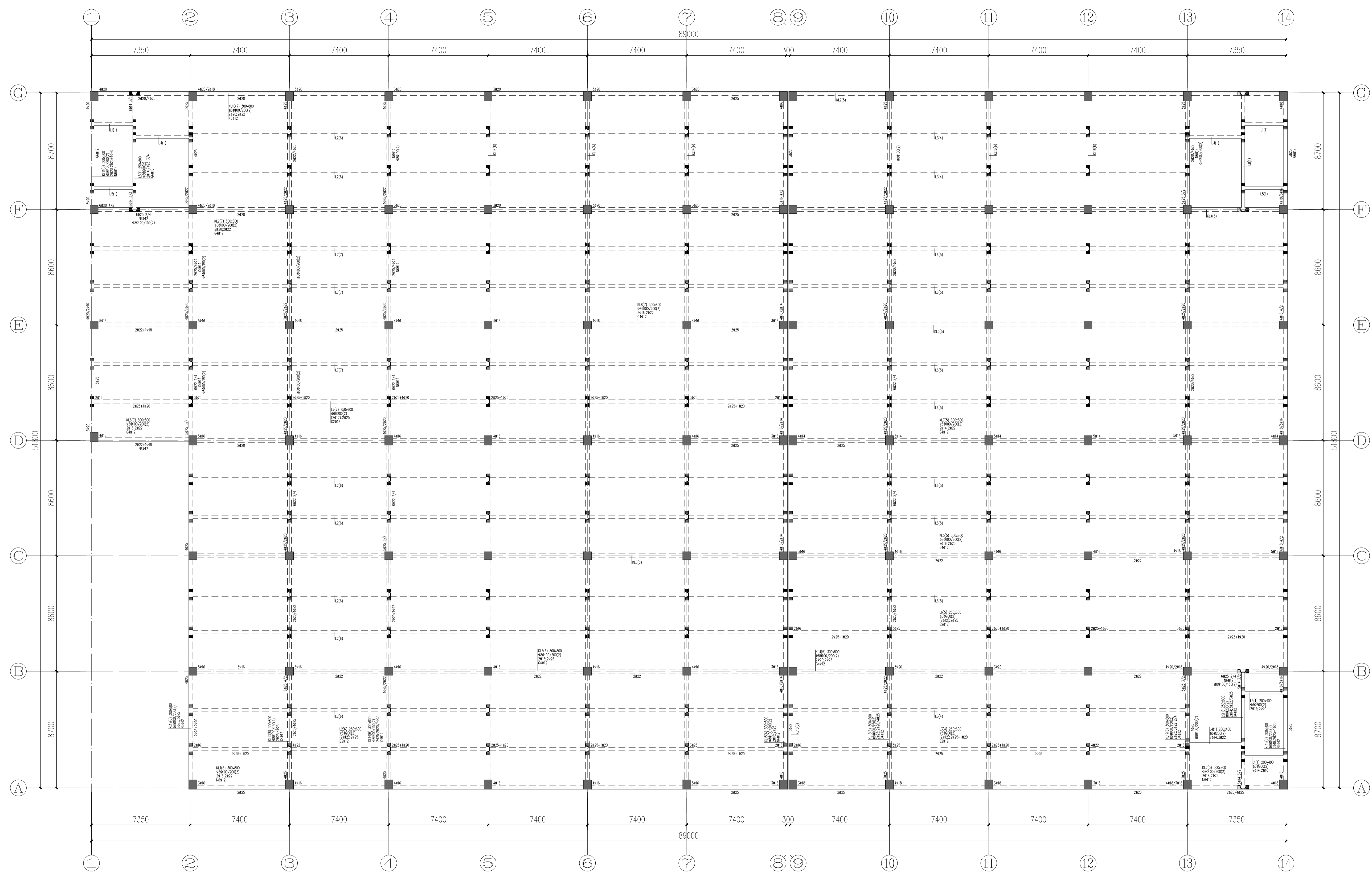
专业: 结构 图号: G-08

阶段: 初设 版次: A

日期: 比例: 1:100

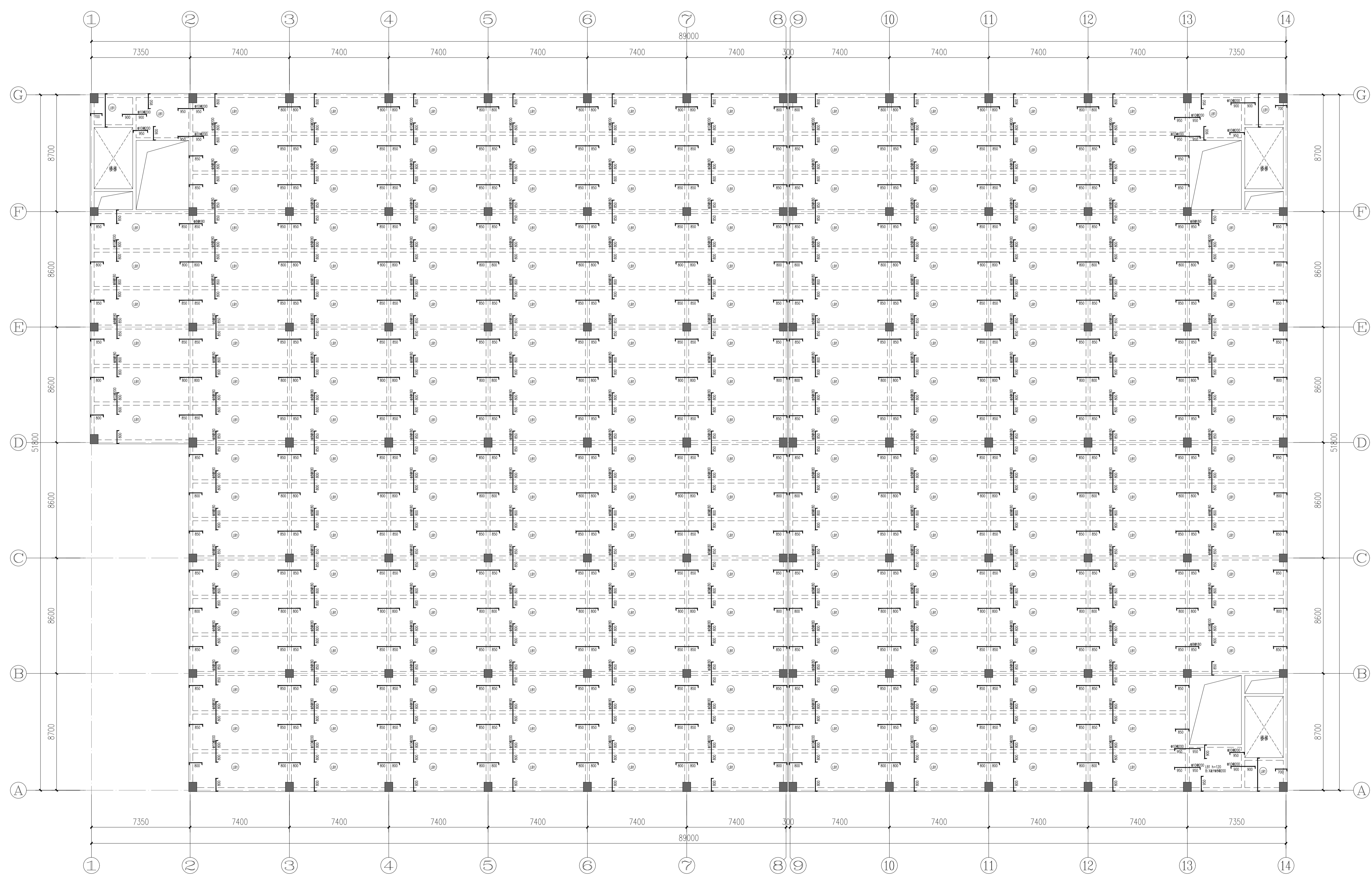
图纸名称: 2层梁钢筋图

备注:



2层梁钢筋图 8.000

- 说明: 1) 附加筋: 梁集中力处均设置附加筋2X3@d@50(d为梁箍筋直径);  
 2) 本层梁柱C30;  
 3) 除注明外, 梁中心线与轴线对齐或梁边线与柱边对齐;  
 4) 梁构造措施详结构总说明及图集《22G101-1》;  
 5) 未尽事宜详结构总说明。



2层板钢筋图 8.000

- 说明: 1. 采用C30混凝土;  
 2. 图中未注明的板面筋为 $\Phi 8@200$ ;  
 3. 本图应参照建筑及水、暖、电施工图预埋栏杆预埋件或预留孔洞,构造柱插筋,节点大样应密切结合土建进行施工。  
 4. 未尽事宜详结构总说明。

项目负责人	姓名	签名
专业负责人		
设计人		
注册(执业)章		

预留章

出图章

审图章

竣工章

总图	室内设计
建筑	园林景观
结构	自控
给排水	环保
暖通空调	道路
电气	桥梁

设计单位

**浙江新苑建筑设计有限公司**  
 建筑行业(建筑工程)甲级 证书编号: A133009687  
 风景园林工程设计专项乙级 证书编号: A233009684  
 市政行业(给水、排水、道路工程)乙级 证书编号: A233009694

职责	姓名	签字
审定	陈松奇	<i>陈松奇</i>
审核	卢喜经	<i>卢喜经</i>
校对	王余宽	<i>王余宽</i>
项目负责人	王昌盛	<i>王昌盛</i>
专业负责人	卢喜经	<i>卢喜经</i>
设计	陈嘉明	<i>陈嘉明</i>

建设单位 永安房地产开发有限公司

项目名称 湖州汽车园智慧园区基础设施及配套建设项目(一期)

子项名称 标准化工厂(四期)2#厂房

工程编号

专业 结构 图号 G-09

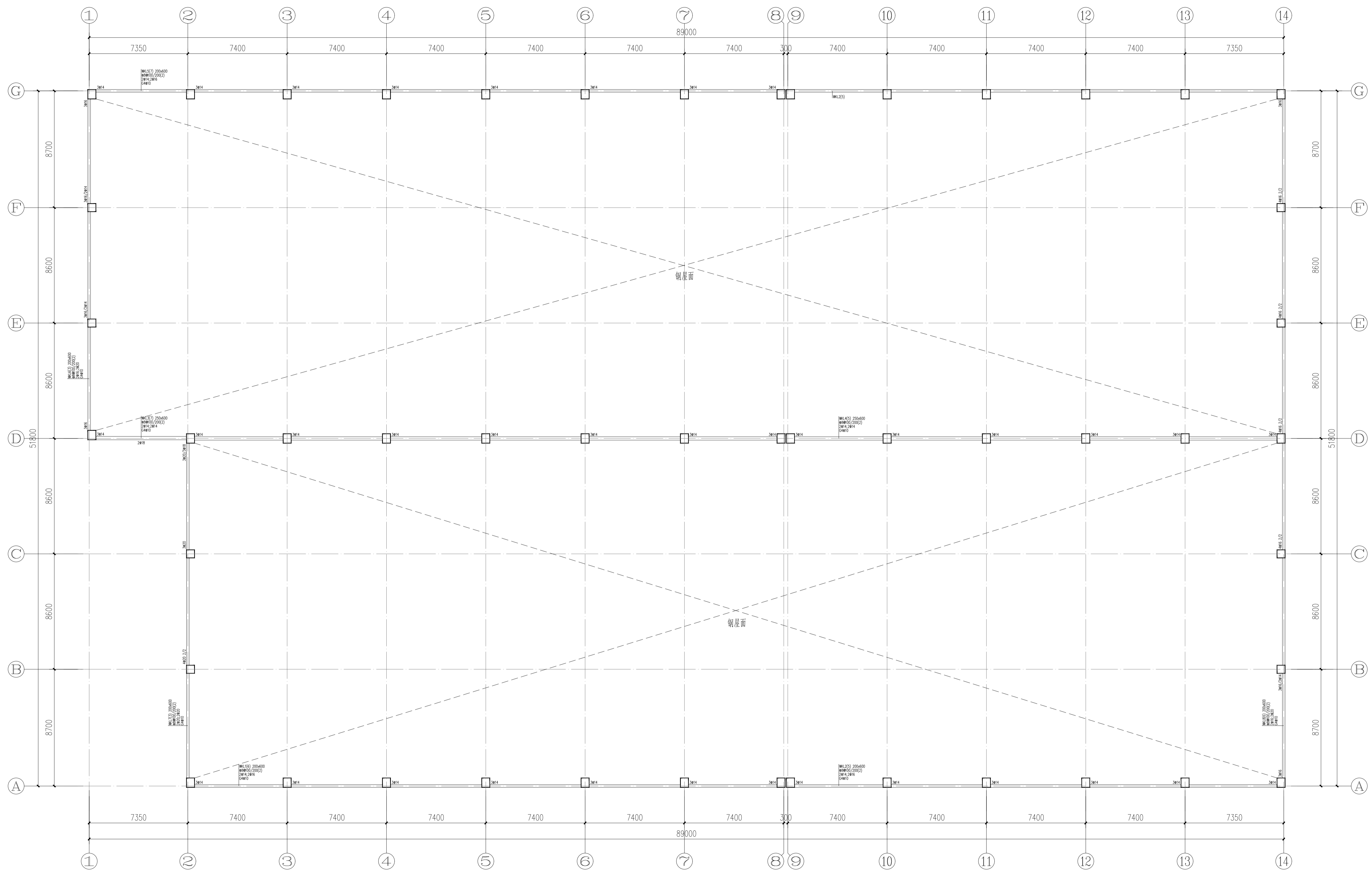
阶段 初设 版次 A

日期 比例 1:100

图纸名称

2层板钢筋图

备注



13.600标高梁钢筋图 13.600

- 说明: 1) 附加筋:  
梁集中力处均设置附加箍筋 $2 \times 3 \times d @ 50$  (d为梁箍筋直径);  
2) 本层梁砼C30;  
3) 除注明外, 梁中心线与轴线对齐或梁边线与柱边对齐;  
4) 梁构造措施详结构总说明及图集《22G101-1》;  
5) 未尽事宜详结构总说明。

项目负责人	实名	签名
专业负责人		
设计人		
注册(执业)章		
预留章		
出图章		
审图章		
竣工章		
总图	室内设计	
建筑	园林景观	
结构	自控	
给排水	环保	
暖通空调	道路	
电气	桥梁	

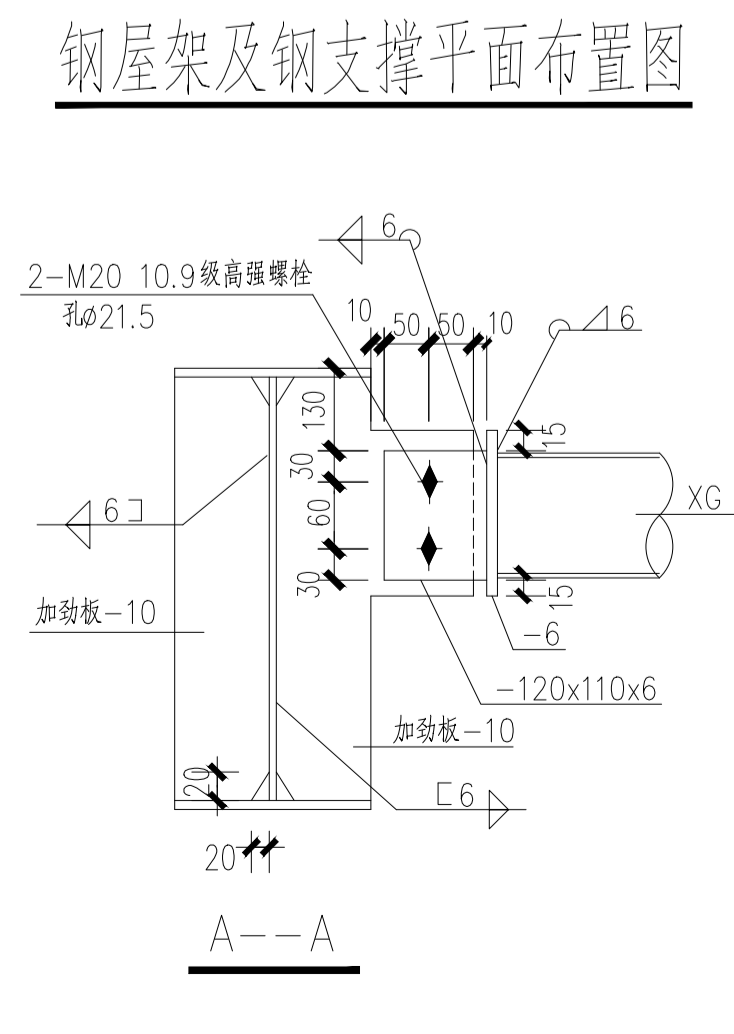
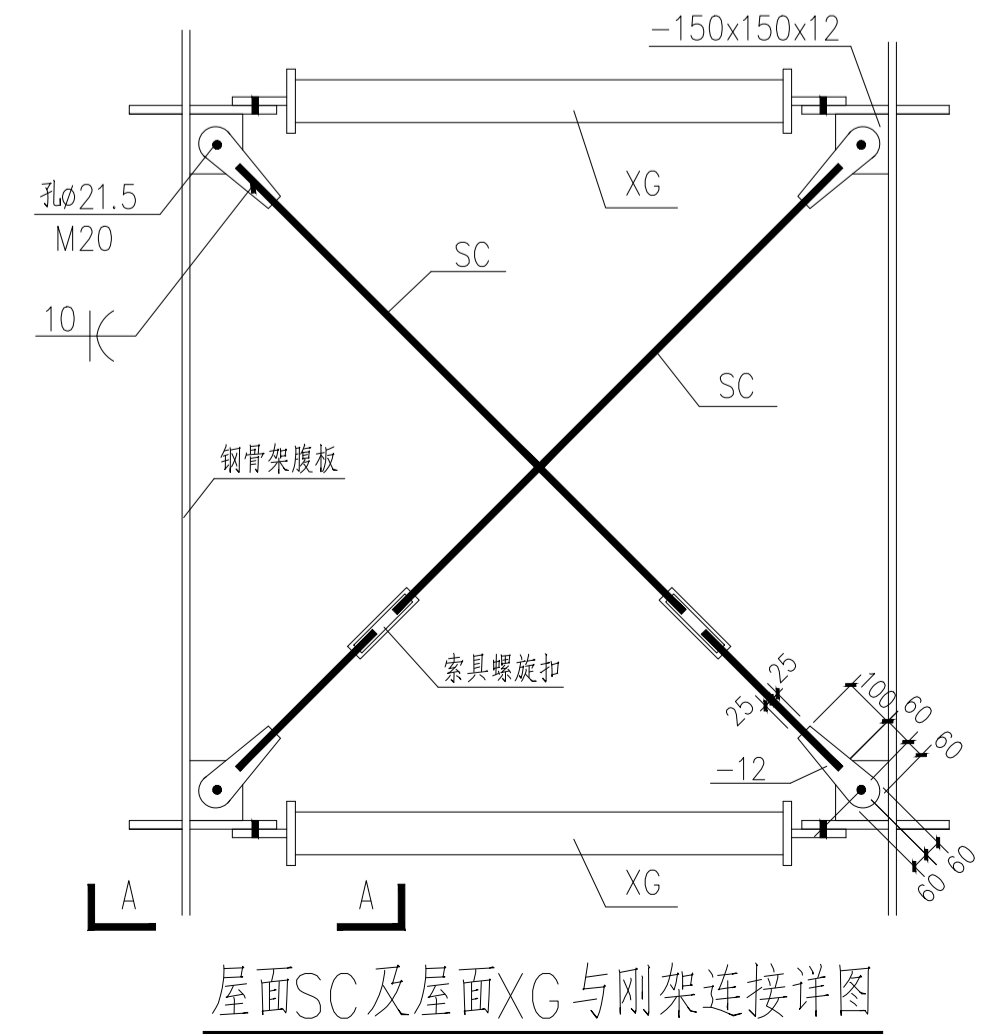
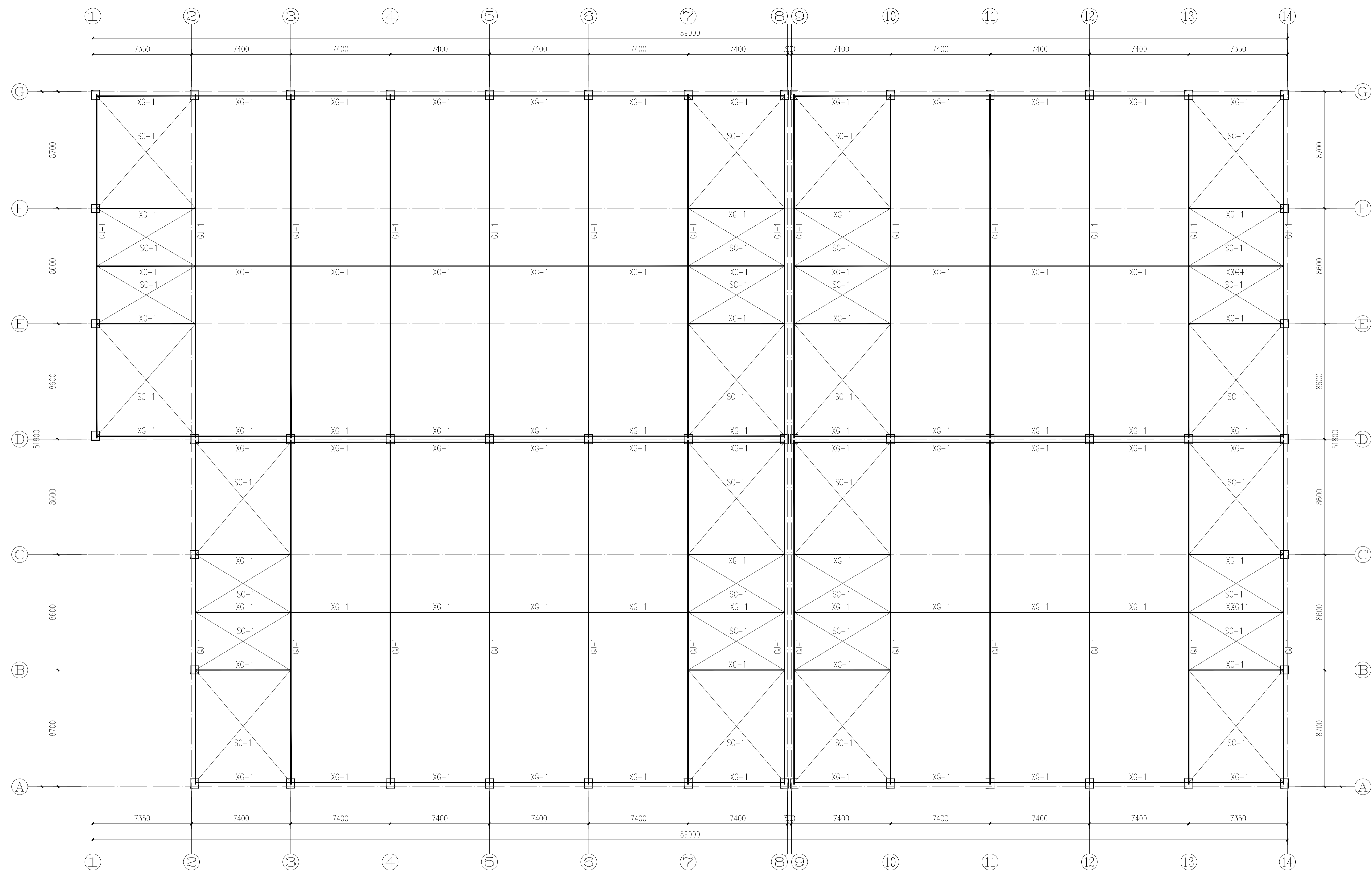
设计单位

浙江新苑建筑设计有限公司  
 建筑行业(建筑工程)甲级 证书编号: A133009687  
 风景园林工程设计专项乙级 证书编号: A233009688  
 市政行业(给水、排水、道路工程)乙级 证书编号: A233009689

职责	姓名	签字
审定	陈松奇	<i>陈松奇</i>
审核	卢喜经	<i>卢喜经</i>
校对	王余宽	<i>王余宽</i>
项目负责人	王昌盛	<i>王昌盛</i>
专业负责人	卢喜经	<i>卢喜经</i>
设计	陈嘉明	<i>陈嘉明</i>

建设单位	永安房地产开发有限公司	
项目名称	湖州汽车园智慧园区基础设施及配套设施建设项目(一期)	
子项名称	标准化工厂(四期)2#厂房	
工程编号		
专业	结构	图号 G-10
阶段	初设	版次 A
日期		比例 1:100
图纸名称	13.600标高梁钢筋图	

备注



钢屋架及钢支撑平面布置图

项目负责人	实 名	签 名
专业负责人		
设计人		
注册(执业)章		
预留章		
出图章		
审图章		
竣工章		
会签栏	总图	室内设计
	建筑	园林景观
	结构	自控
	给排水	环保
	暖通空调	道路
	电气	桥梁

设计单位

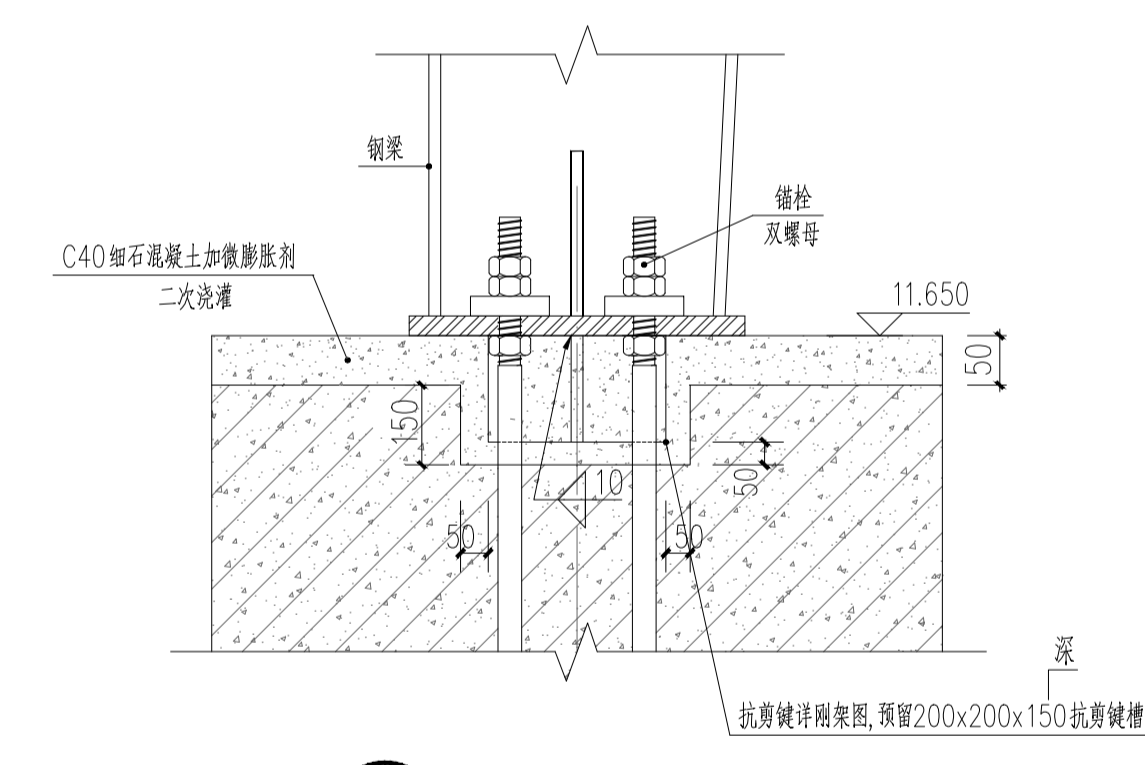
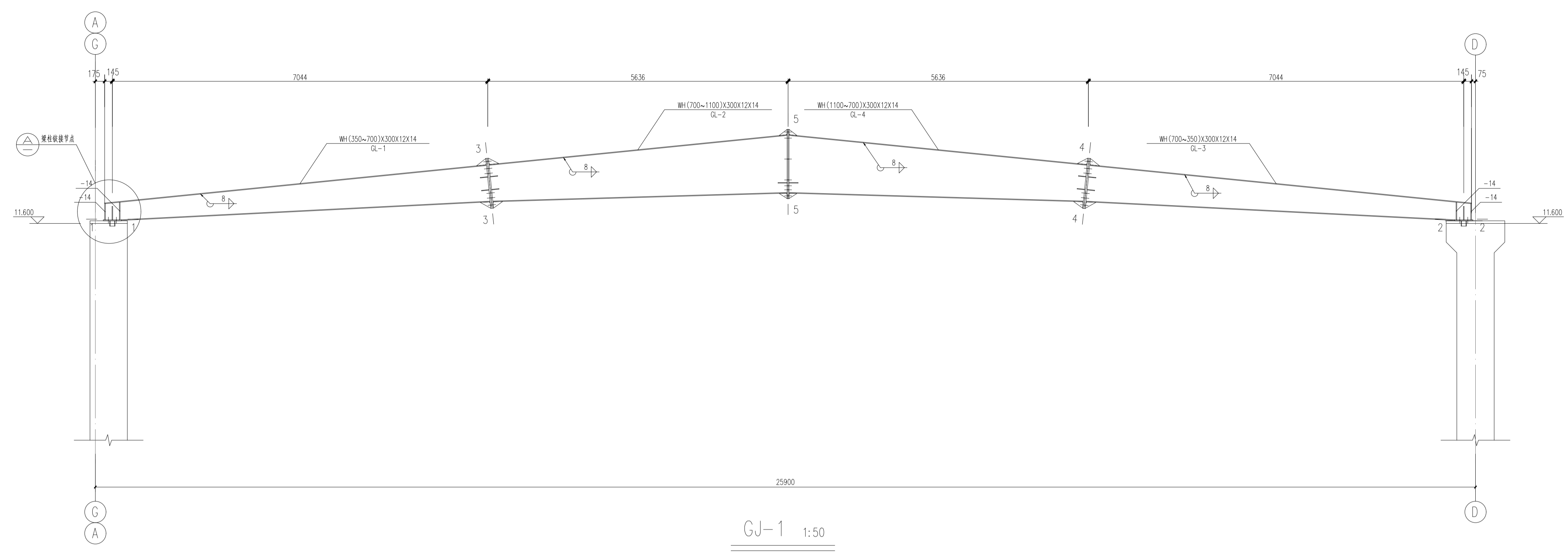
浙江新苑建筑设计有限公司  
 建筑行业(建筑工程)甲级 证书编号: A133009687  
 风景园林工程设计专项乙级 证书编号: A233009684  
 市政行业(给水、排水、道路工程)乙级 证书编号: A233009684

职责	姓名	签字
审定	陈松奇	
审核	卢喜经	
校对	王余宽	
项目负责人	王昌盛	
专业负责人	卢喜经	
设计	陈嘉明	

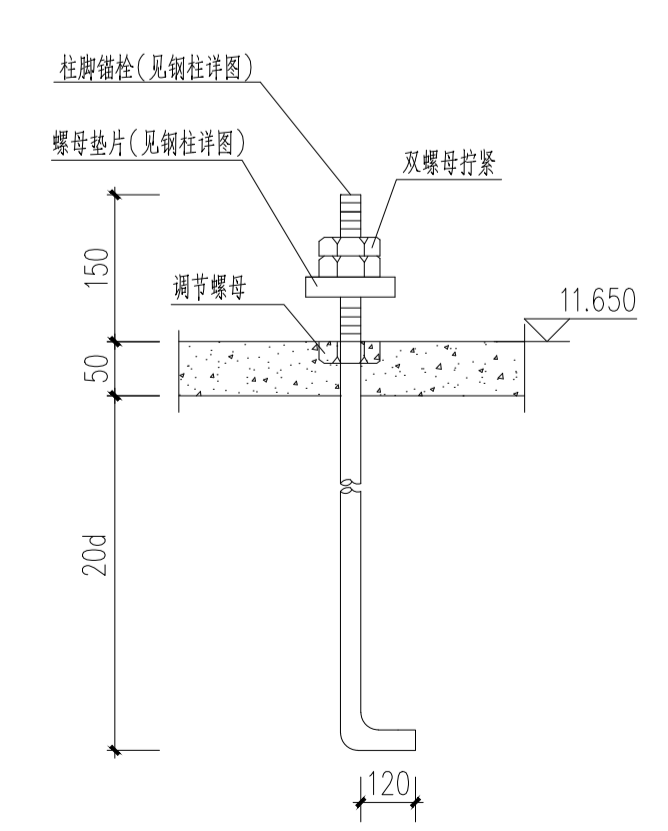
建设单位	永安汽车发展集团有限公司	
项目名称	湖州汽车园智慧园区基础设施及配套设施建设项目(一期)	
子项名称	标准化工厂(四期)2#厂房	
工程编号		
专业	结构	图号 G-11
阶段	初设	版次 A
日期		比例 1:100
图纸名称	钢屋架及钢支撑平面布置图	

备注

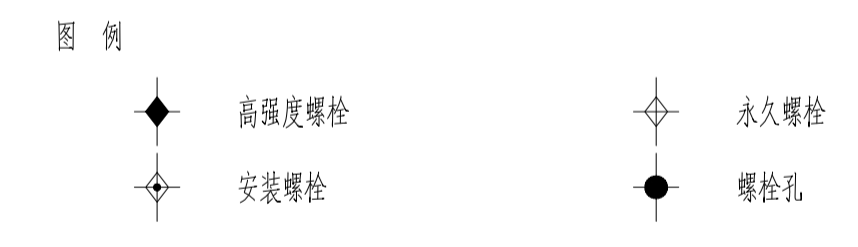
构件号	名称	截面	材质
XG-1	系杆	Φ133x4.5圆管	Q235B
SC-1	水平支撑	Φ22圆钢	Q235B
GJ-1	屋面钢架	详GJ-1详图	Q355B



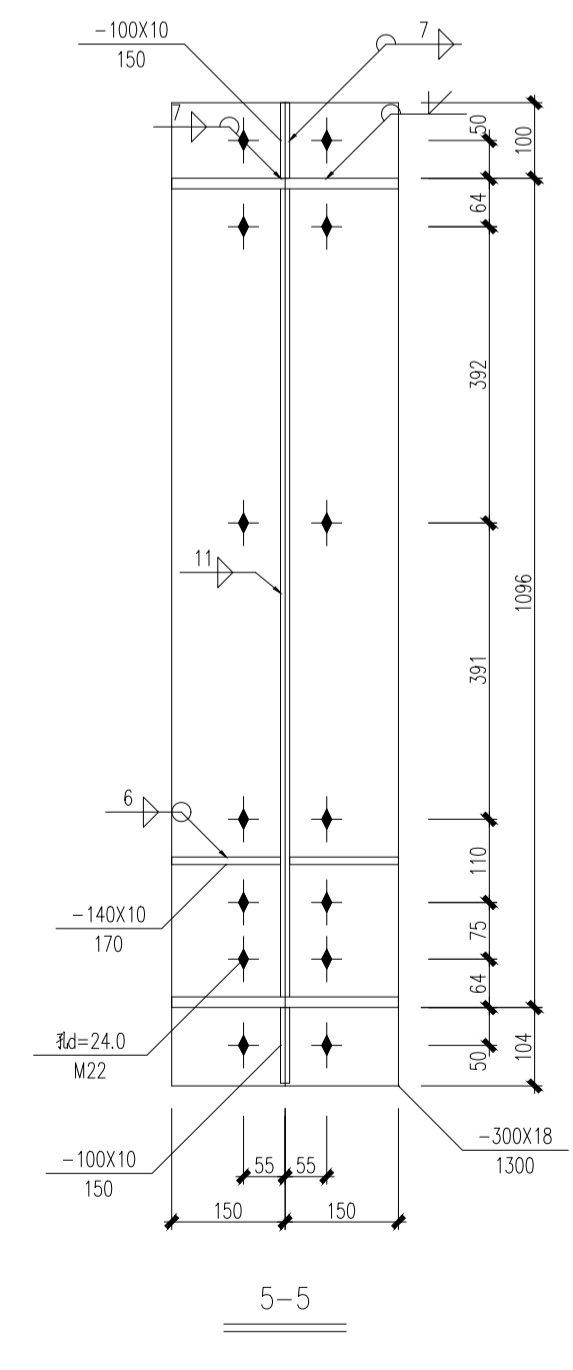
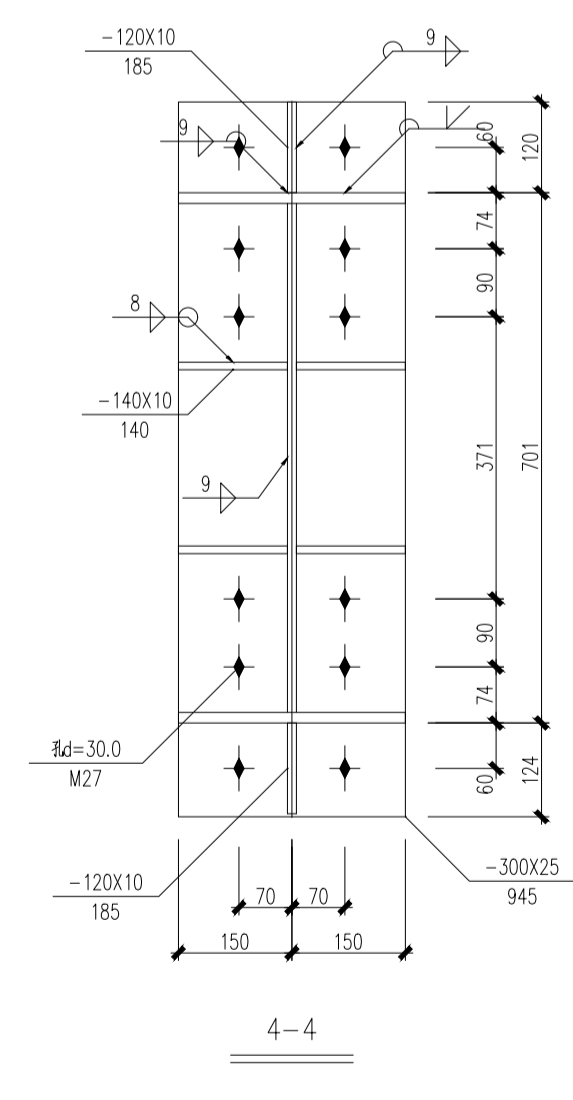
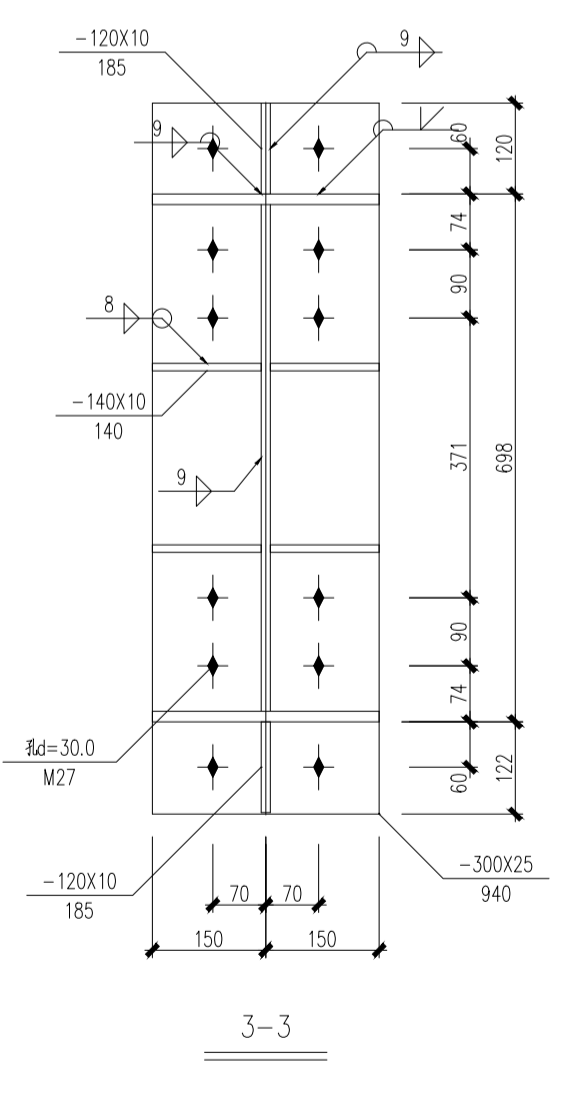
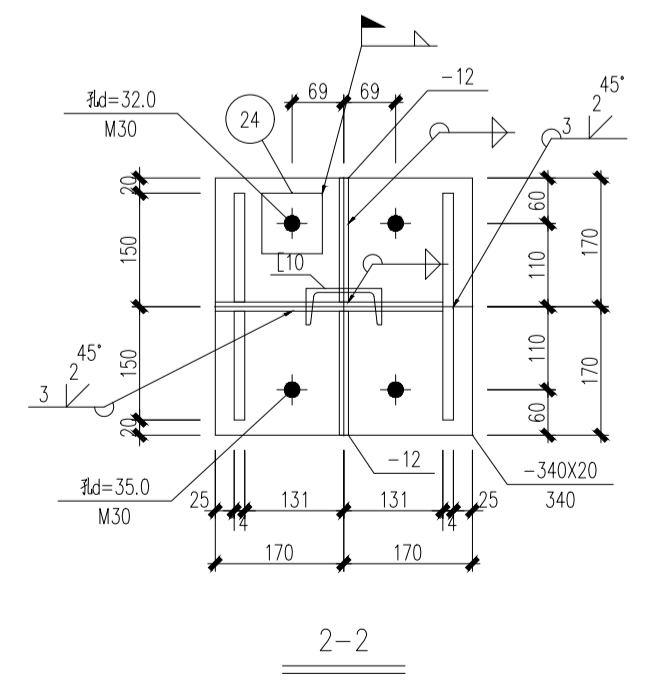
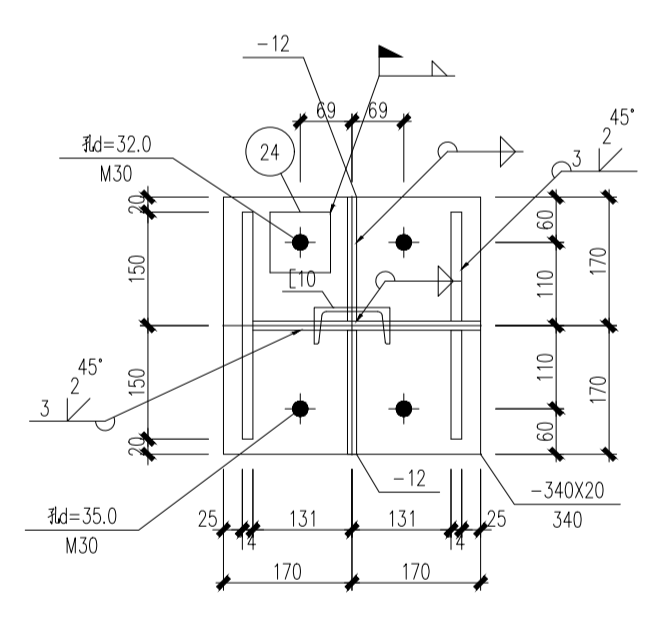
梁柱铰接节点示意图



地脚螺栓示意图



- 说明:
1. 本设计按钢结构设计标准(GB50017-2017)和门式刚架轻型房屋钢结构技术规范(GB 51022-2015)进行设计;
  2. 材料: 未特殊注明的钢板及型钢为Q355B钢;
  3. 构件的拼接连接采用10.9级摩擦型连接高强度螺栓, 连接接触面的处理采用钢丝刷清除浮锈;
  4. 地脚螺栓钢号为Q235钢; 锚栓的最小锚固长度 $a=20*d$ (锚栓直径);
  5. 对接焊缝的焊缝质量不低于二级;
  6. 钢结构的制作和安装需按照钢结构工程施工及验收规范(GB50205)的有关规定进行施工;
  7. 防腐、防火做法详总说明及建施。
  8. 未注部分详钢结构设计说明。



项目负责人	签名
专业负责人	
设计人	
注册(执业)章	
预留章	
出图章	
审图章	
竣工章	
总图	室内设计
建筑	园林景观
结构	自控
给排水	环保
暖通空调	道路
电气	桥梁

设计单位

浙江新苑建筑设计有限公司  
 建筑行业(建筑工程)甲级 证书编号:A133009687  
 风景园林工程设计专项乙级 证书编号:A233009688  
 市政行业(给水、排水、道路工程)乙级 证书编号:A233009689


姓名	签字
陈松奇	
卢喜经	
王余宽	
王昌盛	
卢喜经	
陈嘉明	

建设单位	永安水务集团有限公司		
项目名称	湖州汽车园智慧园区基础设施及配套设施建设项目(一期)		
子项目名称	标准厂房(四期)2#厂房		
工程编号			
专业	结构	图号	GJ-12
阶段	初设	版次	A
日期		比例	1:100
图纸名称	GJ-1详图		

备注

# 标准化厂房 9#厂房、10#厂房

序号		图号	图纸名称	图幅	版次	备注
1		G-00	目录	A4		
2		G-01	混凝土结构设计总说明	A1		
3		G-02	钢结构设计说明	A1		
4		G-03	桩基大样及说明	A1+0.25		
5		G-04	基础平面图	A1		
6		G-05	钢筋砼柱平面布置图	A1		
7		G-06	地梁钢筋图	A1		
8		G-07	4.200标高梁钢筋图	A1		
9		G-08	8.800标高梁钢筋图	A1		
10		G-09	11.600标高梁钢筋图	A1		
11		G-10	钢屋架及钢支撑平面布置图	A1		
12		G-11	GJ-1详图	A1		
13						
14						
15						
16						
17						
18						
19						
20						
21						
22						
23						
24						

 <b>浙江新苑建筑设计有限公司</b> 建筑行业（建筑工程）甲级 证书编号：A133009687 风景园林工程设计专项乙级 证书编号：A233009684 市政行业（给水、排水、道路工程）乙级 证书编号：A233009684	<b>浙江新苑建筑设计有限公司</b> <b>图 纸 目 录</b>	第 1 页 共 1 页
--	---------------------------------------	-------------

建设单位	永安市永翔发展集团有限公司	工程编号	G-00
项目名称	埔岭汽车园智慧园区基础设施及配套建设项目(一期)	子项名称	标准化厂房(四期) 9#厂房、10#厂房







# 说明

## 一. 一般说明

1. 本说明为通用说明,说明中凡有“×”符号者不适用本工程。
2. 全部尺寸除说明外,均以毫米为单位,标高以米为单位。
3. 本工程 ±0.000为室内地面标高,相当于测量图标高。
4. 根据岩土工程勘察资料,本工程地下水埋深约为3.0m左右。本工程采用\_\_\_\_桩, 桩径D为\_\_\_\_米等共\_\_\_\_种。  
桩净长H约\_\_\_\_米。  
单桩竖向承载力设计值详桩表。
5. 钻孔(冲孔)成孔灌注桩的机具选择、护筒埋设、泥浆造壁、施工要领及清孔等要求应按现行规范和规程处理。
6. 正式施工前,应进行成孔工艺试验,数量不少于两孔,以确定桩型及地质状况是否与设计相符。
7. 地基基础设计等级为\_\_\_\_级,桩基设计等级为\_\_\_\_级。
8. 设计依据: 桩基 建筑桩基技术规范 JGJ 94-2008

## 二. 桩型

### × 1. 端承桩

- ①本工程\_\_\_\_桩为端承桩,设计桩长H是根据地质资料估计的长度,实际孔深应以持力层岩样和成孔钻进速度\_\_\_\_m/min(m/h)为主要依据。桩表中设计桩长仅作参考,应以实际为准。
- ②根据地质资料,桩端支承岩为\_\_\_\_岩,岩石天然湿度的单轴抗压强度 $f_r$ 为\_\_\_\_kPa。要求桩端嵌入该岩层内,入岩深度H<sub>1</sub>详桩表。
- ③桩身成孔钻(冲)进入基岩后,每钻进100~500,应清孔分段取样一次;非桩端持力层段高为300~500;桩端持力层段高为100~300。分析取样准备终孔验收。
- ④桩孔成型后必须清除孔底沉渣,清孔后沉渣厚度不得大于50,并应立即灌注水下混凝土。
- ⑤桩底支承岩之标高详地质资料报告中场地岩床面等深线图或地质剖面图。

### √ 2. 摩擦端承桩

- ①本工程\_\_\_\_桩为摩擦端承桩。施工时必须保证设计桩长及桩端进入持力层的深度。当采用锤击沉管法成孔时,桩管入土深度控制以贯入度为主,设计持力层标高对照为辅。
- ②根据地质资料,桩端支承岩为③砂土状强风化二花岗岩;桩周极限侧阻力标准值 $q_{sk}=80kPa$ ,极限端阻力标准值 $q_{pk}=2300kPa$ 。要求桩端嵌入该岩层内,入岩深度H<sub>1</sub>详桩表。
- ③桩身成孔钻(冲)进入基岩后,每钻进100~500,应清孔分段取样一次;非桩端持力层段高为300~500;桩端持力层段高为100~300。分析取样准备终孔验收。
- ④桩孔成型后必须清除孔底沉渣,清孔后沉渣厚度不得大于50mm,并应立即灌注水下混凝土。

### × 3. 扩底端承桩

- 除满足端承桩及摩擦端承桩要求外,还应满足下列要求:
- ①扩底直径应符合设计要求,灌注混凝土前应清底扫膛,孔底的沉渣厚度不得大于50。
  - ②成孔达到设计深度后,孔口应予保护,并按有关规定验收,并做好记录。
  - ③浇注混凝土前,应先放置孔口护孔漏斗,随后放置钢筋笼并再次测量孔内沉渣厚度,扩底桩灌注混凝土时,第一次应灌到扩底部位的顶面,并按水下混凝土的浇筑方法继续浇灌至桩顶。

### × 4. 端承摩擦桩

- ①本工程\_\_\_\_桩为端承摩擦桩。施工时必须保证设计桩长及桩端进入持力层深度。当采用锤击沉管法成孔时,桩管入土深度控制以桩长为主,以贯入度控制为辅。
- ②根据地质资料,桩端支承岩为\_\_\_\_岩,岩石天然湿度的单轴抗压强度 $f_r$ 为\_\_\_\_kPa。要求桩端嵌入该岩层内,入岩深度H<sub>1</sub>详桩表。
- ③桩身成孔钻(冲)进入基岩后,每钻进100~500,应清孔分段取样一次;非桩端持力层段高为300~500;桩端持力层段高为100~300。分析取样准备终孔验收。
- ④桩孔成型后必须清除孔底沉渣,清孔后沉渣厚度不得大于100,并应立即灌注水下混凝土。

### × 5. 摩擦桩

- ①本工程\_\_\_\_为摩擦桩,施工时必须保证图纸中要求的进入持力层的桩长。
- ②桩侧土层为\_\_\_\_\_。
- ③桩端支承在\_\_\_\_\_土层,桩端处土层的极限端阻力标准值 $q_{pk}$ 为\_\_\_\_kPa,  $q_{sik}$ 为\_\_\_\_kPa。
- ④桩孔成型后必须清除孔底沉渣,清孔后孔底沉渣厚度不得大于200,并立即灌注水下混凝土。

### 三. 钢筋笼制作及安装

1. 纵向钢筋种类用\_\_\_\_A\_\_\_\_。纵向①②号钢筋相间放置,其桩内长度 $L_1$ 、 $L_2$ 详桩表。纵向钢筋的接长应优先采用焊接, $d \leq 22$ 的钢筋容许采用搭接,搭接长度为35d,接口必须按规范要求错开。
2. 横向加劲箍及螺旋箍筋种类用\_\_\_\_A\_\_\_\_。纵横钢筋交接处均应焊牢。
3. 钢筋笼外侧需设混凝土垫块或采用其他有效措施,以确保钢筋保护层厚度。

### 四. 承台施工

1. 承台应原槽浇灌,避免扰动周边土。
2. 柱插筋下端直钩应置于承台底钢筋网上,插筋在承台内上中下设置三道固定箍。(直径及型式同柱)。
3. 除本图注明外,柱截面类型、尺寸,柱插筋同底层柱,详见柱施工图大样。柱插筋锚入承台的长度应 $\geq 40d$ ,端脚直钩长 $\geq 8d$ 且 $\geq 150$ 。

### 五. 水下混凝土的浇灌

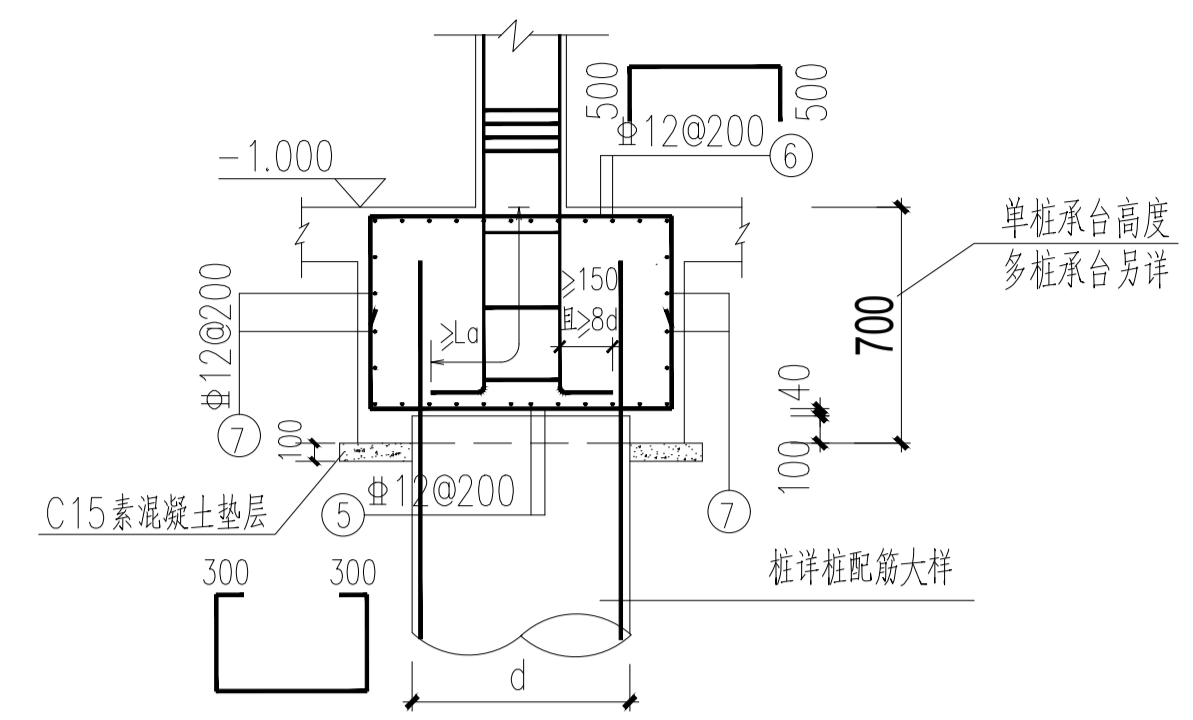
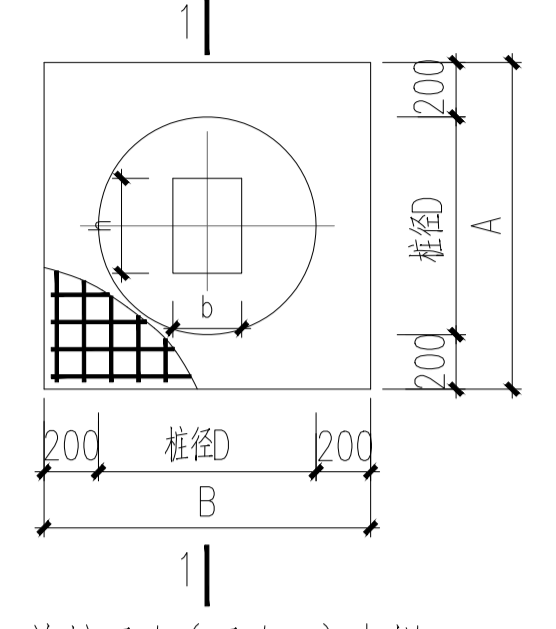
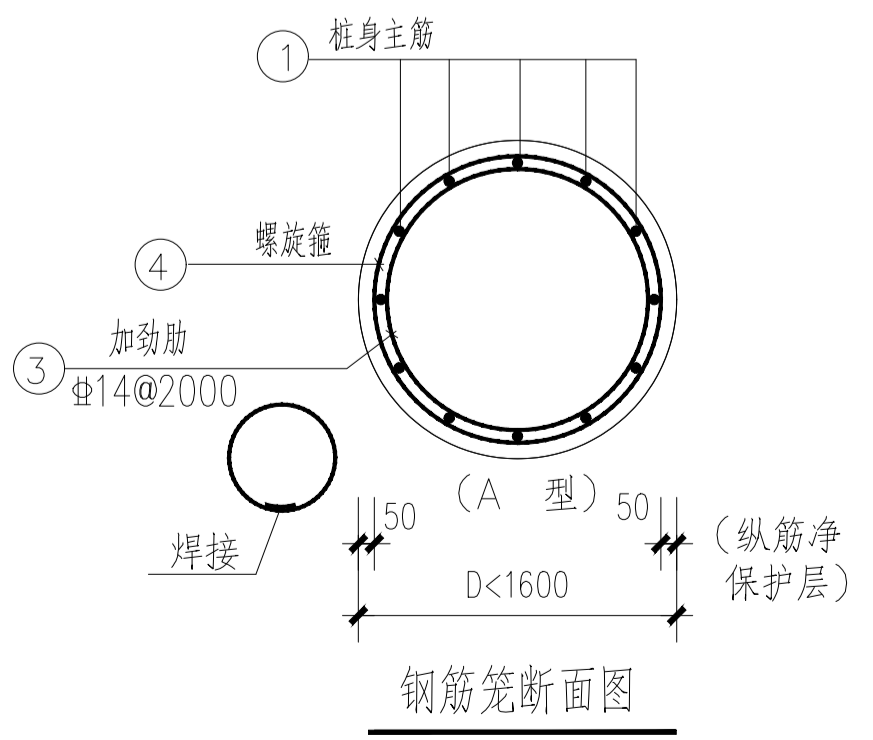
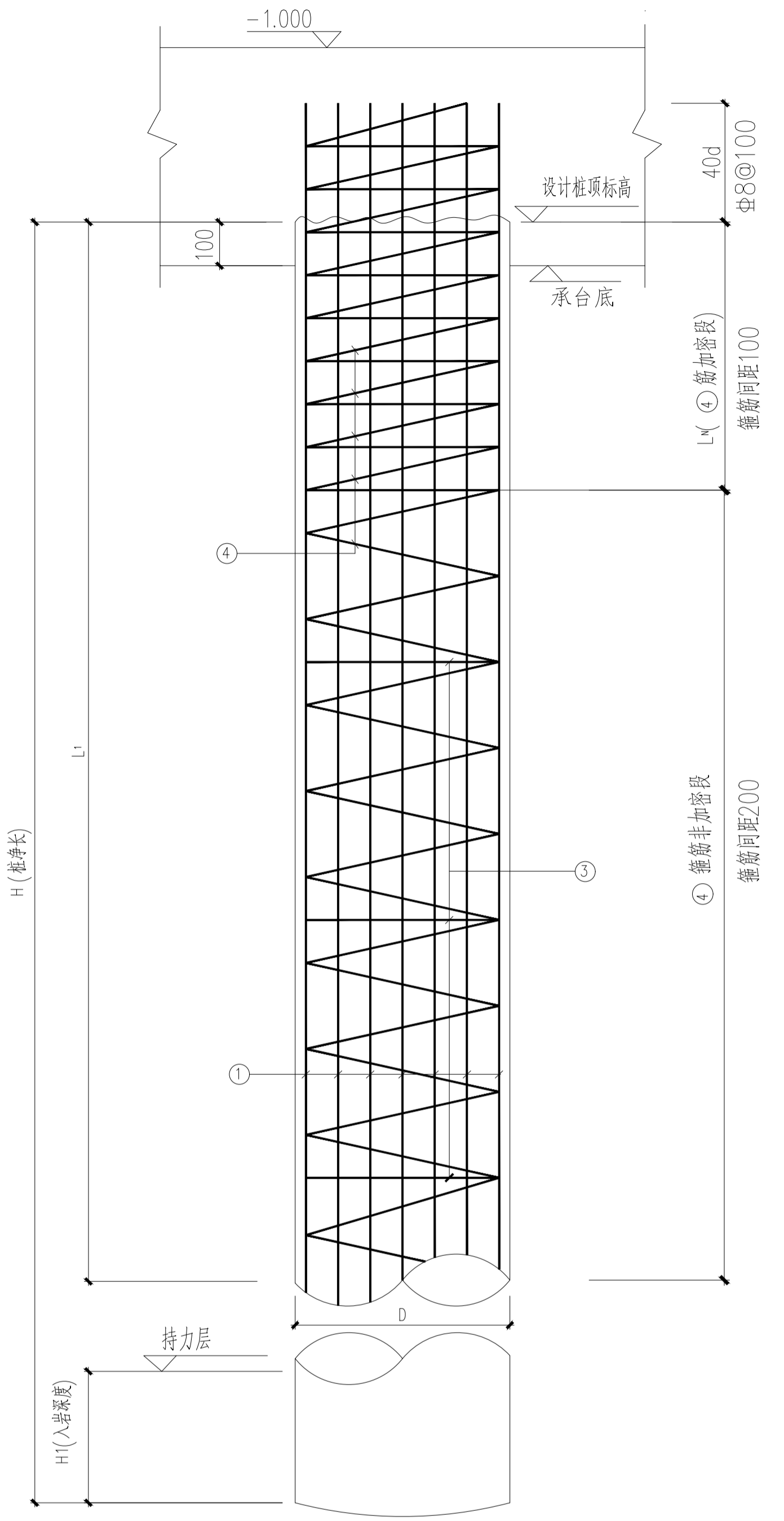
1. 本工程灌注桩的混凝土强度等级详桩表。水下混凝土的用料及配合比按现行规范和规程处理。
2. 本工程采用导管灌注水下混凝土,导管的构造和使用以及灌注水下混凝土的施工要领按现行规范和规程处理。
3. 为确保水下混凝土的质量,向导管灌注混凝土时建议采用混凝土泵输送或采用其他有效措施。
4. 施工时应按桩顶的设计标高掌握好混凝土的灌注量,使之既保证清除桩顶浮浆层后混凝土的质量,又不至于蓄去太多而造成浪费。建议灌注混凝土完成面之标高比桩顶的设计标高高出800。

### 六. 施工容许偏差

1. 桩径D容许偏差为+100, -40。
2. 桩垂直度容许偏差为1/100。
3. 桩中心位置容许偏差。  
①单排桩,条形桩基沿垂直轴线方向和群桩基础桩的偏差为D/6,但相邻两桩不能偏往同一方向。  
②条形桩基沿轴线方向和群桩基础中间桩的偏差为D/4,但相邻两桩不能偏往同一方向。  
③单柱下的单桩中心位置允许偏差为D/15。

### 七. 检验

1. 施工单位必须对每一根桩做好施工纪录,并按规定留取混凝土试件,做出试压结果。将上列资料整理成册,提交有关部门检查和验收。
2. 扩底的端承桩和摩擦端承桩除满足以上要求外,还应对扩底部分的几何尺寸在浇灌混凝土前进行检测。可采用超声波或机械式孔径检测器检测。如发现问题应及时处理,直至扩底尺寸达到设计要求后方可浇筑混凝土。
3. 施工完成后的工程桩应进行的检验:  
1). 施工完成后的工程桩应进行竖向承载力检验,静荷载试验的桩数不得少于同条件下总桩数的1%,且不得少于3根(桩数少于50根可取2根);  
2). 桩身质量检验采用动测法,全数检测。  
4. 实际桩长详见施工记录。



### 多桩承台表

钢筋保护层厚度:承台底面40,承台侧面及表面为40,基础梁:30mm.

桩台类型	承台B	承台C
平面		
配筋		
1-1 剖面		
2-2 剖面		

桩表 注:混凝土:桩:C30 承台:C30 基础梁:C30

钢筋保护层厚度:承台底面有垫层者为40,无垫层者为70,承台侧面及表面为40;桩身:50mm;基础梁:30mm.

桩号	桩型	混凝土强度等级 C	单桩竖向承载力特征值 Ra(KN)	桩身尺寸			截面型式	桩配筋					桩端持力层	备注
				D	H	H <sub>1</sub>		①	L <sub>1</sub>	③	④	L <sub>w</sub>		
ZJ1-800	摩擦端承桩	C30	1500	800	按实际	2.0m	A	14#14	通长	8#14@2000	8#8@200/100	5D	③砂土状强风化二花岗岩	嵌入③砂土状强风化二花岗岩 $\geq 2.0m$

姓名	签名
项目负责人	
专业负责人	
设计人	
注册(执业)章	
预留章	
出图章	
审图章	
竣工章	
总图	室内设计
建筑	园林景观
结构	自控
给排水	环保
暖通空调	道路
电气	桥梁

设计单位

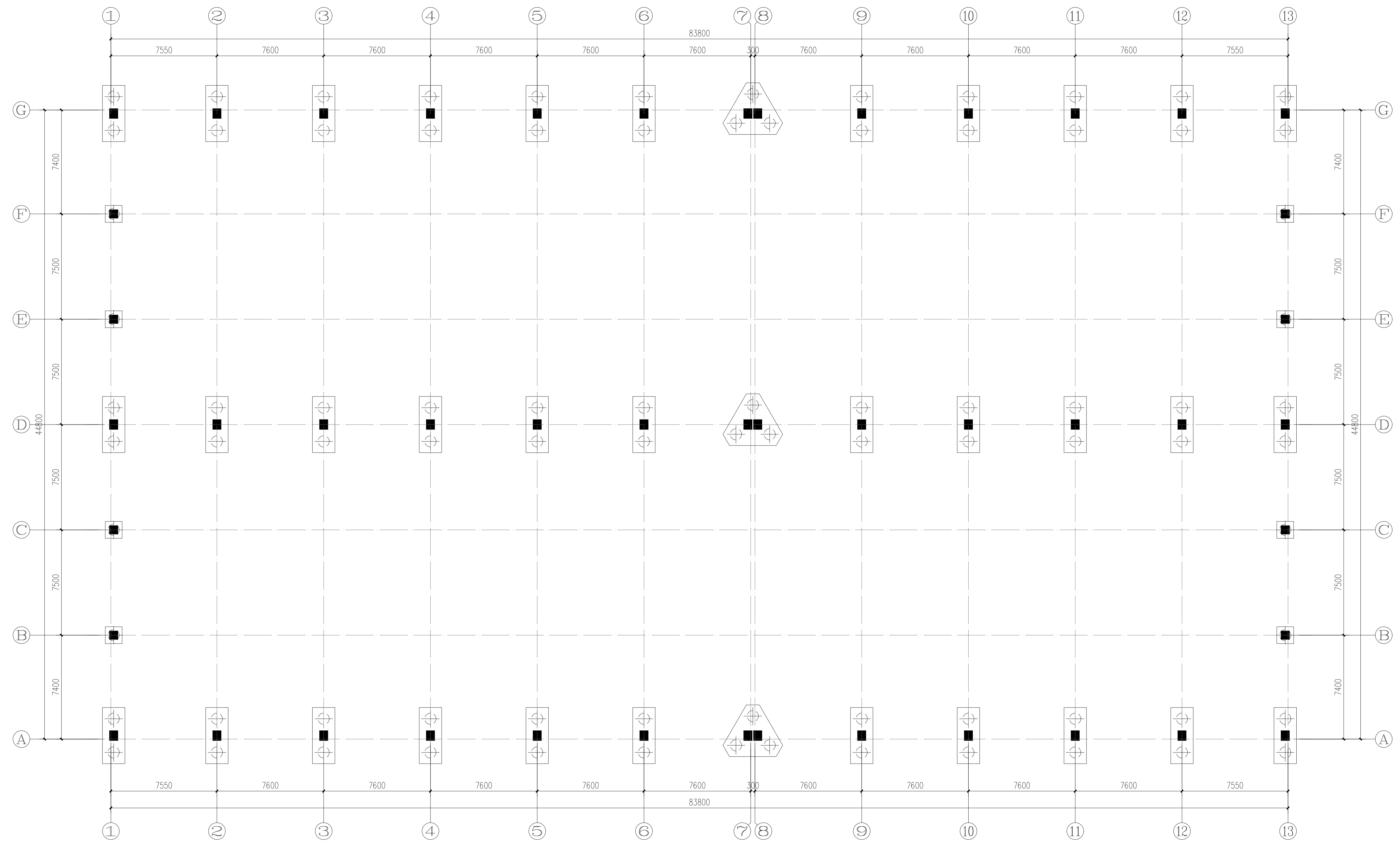
**浙江新苑建筑设计有限公司**

注册证书(建筑工程)甲级 证书编号:1131000887  
 风景园林工程设计专项乙级 证书编号:1131000894  
 市政行业(给水、排水、道路工程)乙级 证书编号:1131000894

职责	姓名	签字
审定	陈松奇	
审核	卢喜经	
校对	王余宽	
项目负责人	王昌盛	
专业负责人	卢喜经	
设计	陈嘉明	

建设单位	永安市水环境发展有限公司
项目名称	湖州长兴国家湿地公园基础设施及配套设施项目(一期)
子项目名称	标准化工(工程)中厂房、10#厂房
工程编号	
专业	结构 图号 G-03
阶段	初设 版次 A
日期	比例 1:100
图纸名称	桩基大样及说明

备注



基础平面图

- 桩基说明:
1.  $\odot$  为桩基, 所有桩基均为ZJ1-800;
  2. 承台类型分三类, 单桩承台(承台A)、两桩承台(承台B)和三桩承台(承台C);
  3. 除注明外, 桩基承台面标高为-1.00m;
  4. 孔桩最小施工净距小于4.5m的采取跳开施工, 同时相邻桩的最小施工净距不得小于4.5m;

项目负责人	实 名	签 名
专业负责人		
设计人		
注册(执业)章		
预留章		
出图章		
审图章		
竣工章		
总图	室内设计	
建筑	园林景观	
结构	自控	
给排水	环保	
暖通空调	道路	
电气	桥梁	

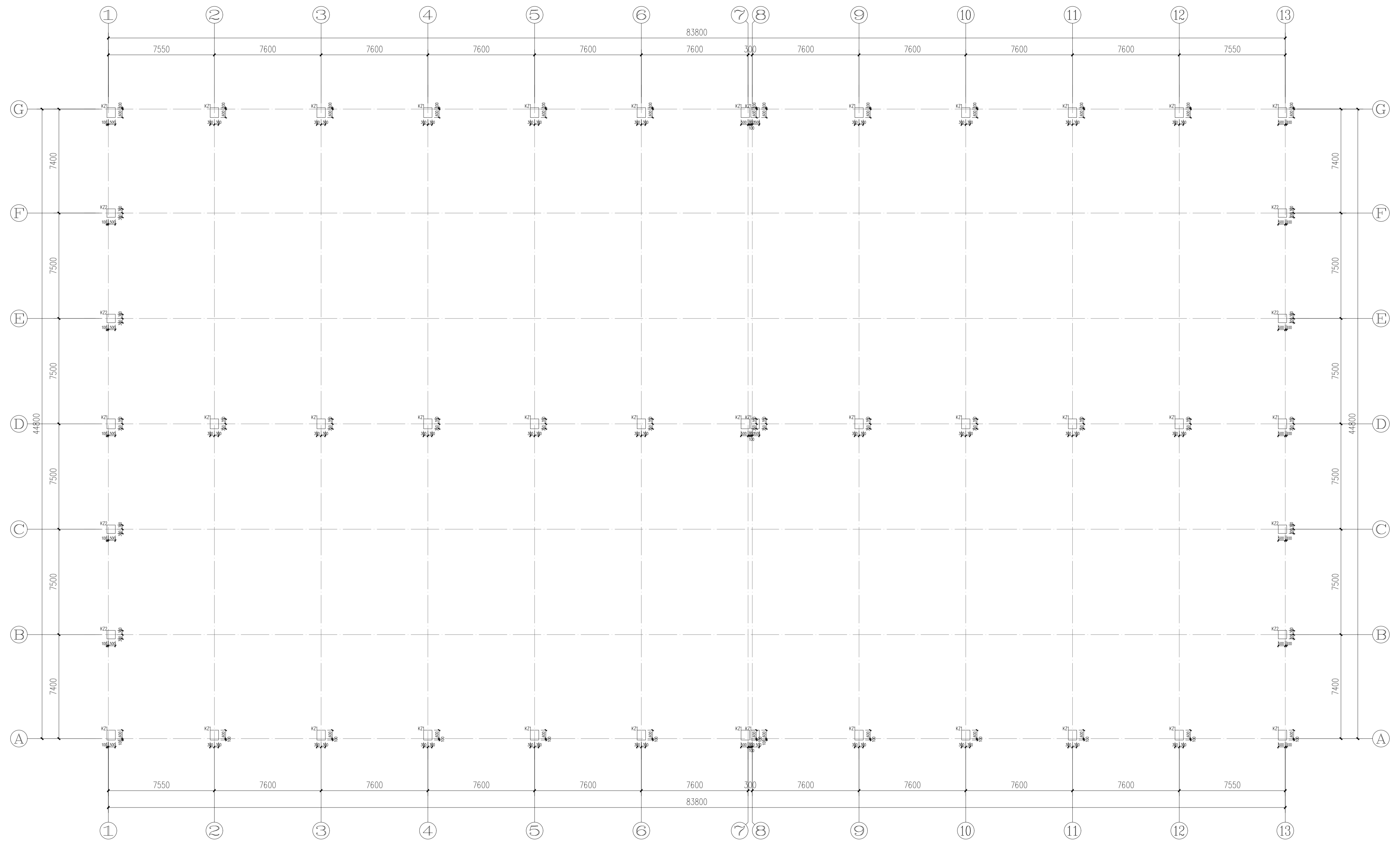
设计单位

浙江新苑建筑设计有限公司  
 建筑行业(建筑工程)甲级 证书编号:A133009687  
 风景园林工程设计专项乙级 证书编号:A233009684  
 市政行业(给水、排水、道路工程)乙级 证书编号:A233009684

职 责	姓 名	签 字
审 定	陈松奇	<i>陈松奇</i>
审 核	卢喜经	<i>卢喜经</i>
校 对	王余宽	<i>王余宽</i>
项目负责人	王昌盛	<i>王昌盛</i>
专业负责人	卢喜经	<i>卢喜经</i>
设 计	陈嘉明	<i>陈嘉明</i>

建设单位	永安水务控股集团有限公司		
项目名称	湖州汽车园智慧园区基础设施及配套设施项目(一期)		
子项名称	标准化工厂(四期)9#、10#厂房		
工程编号			
专业	结构	图号	G-04
阶段	初设	版次	A
日期		比例	1:100
图纸名称	基础平面图		

备 注



### 钢筋砼柱平面布置图

注: 1. 柱砼为C30, 钢筋保护层厚度30mm;  
2. 地梁以下短柱箍筋改为 $\Phi 10@100$ ;

截面	KZ1 600x700 4 $\Phi 25$ 8 $\Phi 8@100$	KZ2 600x600 4 $\Phi 20$ 8 $\Phi 8@100$
编号	KZ1	KZ2
标高	基础顶~11.600	基础顶~11.600
纵筋	12 $\Phi 25$ +6 $\Phi 20$	12 $\Phi 20$ +4 $\Phi 16$

姓名	签名
项目负责人	
专业负责人	
设计人	
注册(执业)章	
预留章	
出图章	
审图章	
竣工章	
总图	室内设计
建筑	园林景观
结构	自控
给排水	环保
暖通空调	道路
电气	桥梁

设计单位

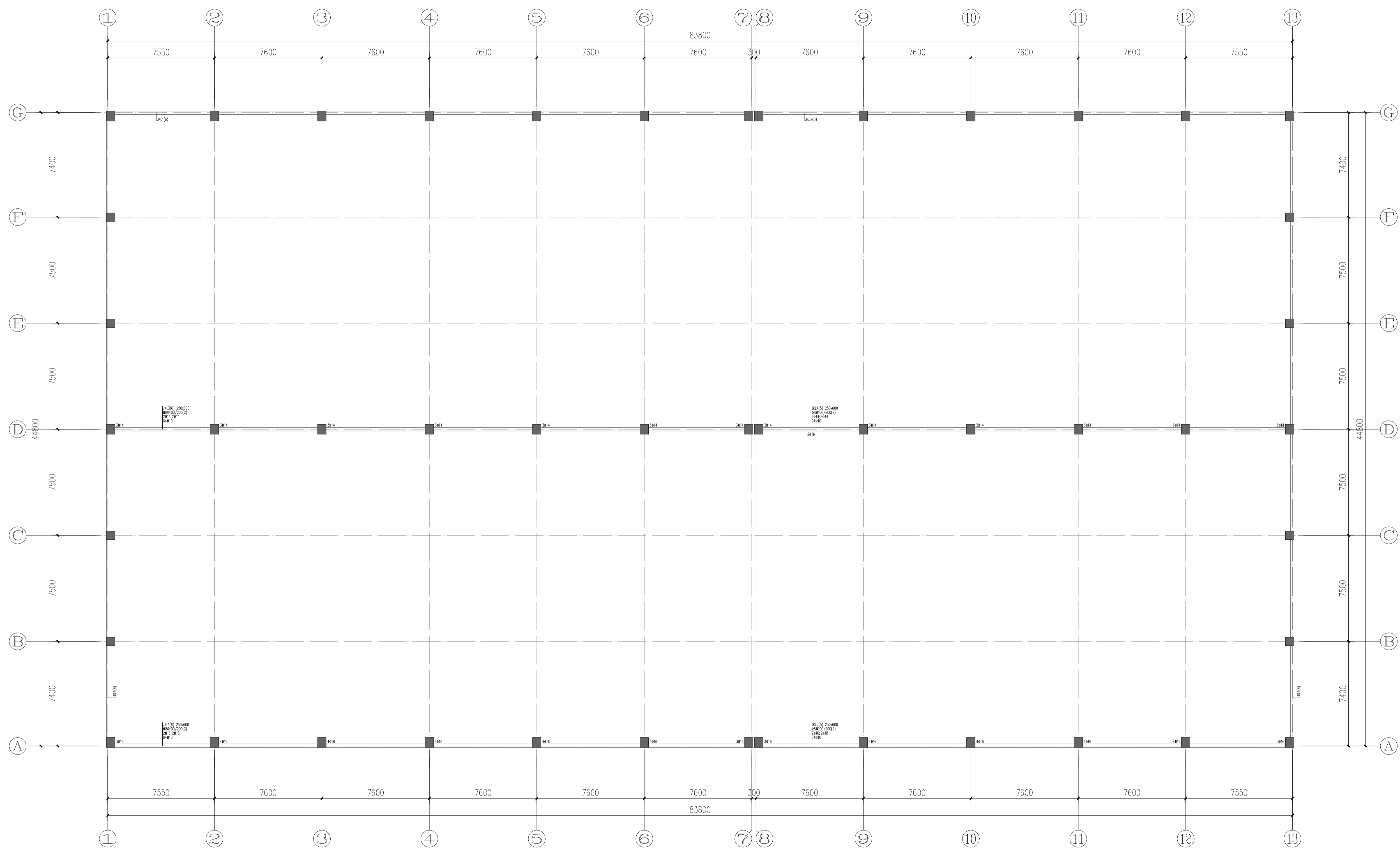
浙江新苑建筑设计有限公司  
 建筑行业(建筑工程)甲级 证书编号:A1133009687  
 风景园林工程设计专项乙级 证书编号:A233009688  
 市政行业(给水、排水、道路工程)乙级 证书编号:A233009689

职责	姓名	签字
审定	陈松奇	
审核	卢喜经	
校对	王余宽	
项目负责人	王昌盛	
专业负责人	卢喜经	
设计	陈嘉明	

建设单位	永安水务控股集团有限公司	
项目名称	湖州汽车园智慧园区基础设施及配套设施建设项目(一期)	
子项名称	标准厂房(东(四期)9#、10#)楼	
工程编号		
专业	结构	图号 G-05
阶段	初设	版次 A
日期		比例 1:100

图纸名称  
钢筋砼柱平面布置图

备注



地梁钢筋图 -0.100

- 说明: 1) 附加筋:  
 梁集中力处设置附加箍筋 $2 \times 3 \times d @ 50$  (d为梁箍筋直径);  
 2) 本层梁柱C30;  
 3) 除注明外, 梁中心线与轴线对齐或梁边线与柱边对齐。  
 4) 梁构造措施详结构总说明及图集《22G101-1》;  
 5) 未尽事宜详结构总说明。

项目负责人	实 名	签 名
专业负责人		
设计人		
注册(执业)章		

预留章

出图章

审图章

竣工章

会 签 栏	总图	室内设计
	建筑	园林景观
	结构	自控
	给排水	环保
	暖通空调	道路
	电气	桥梁

设计单位

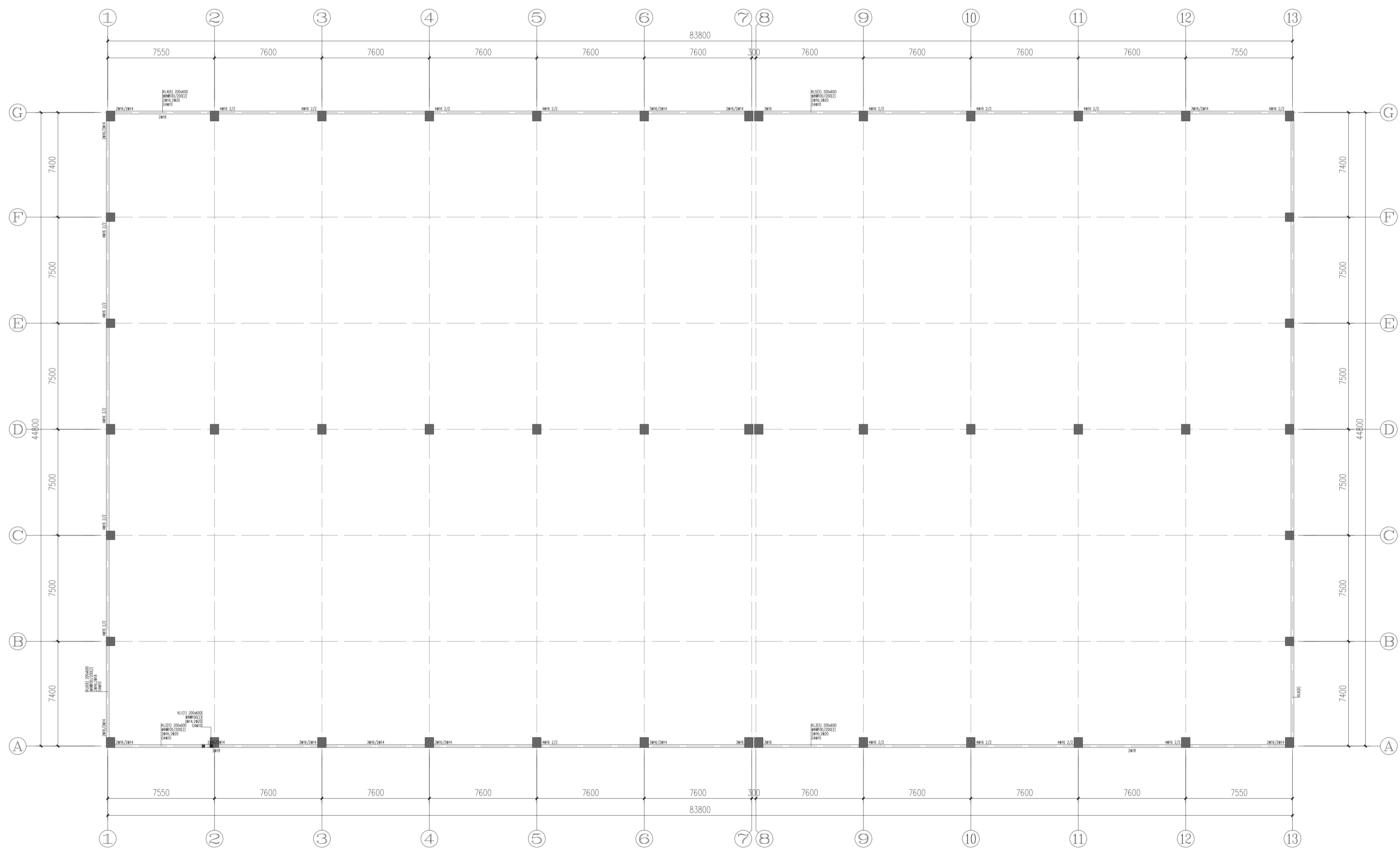
浙江新苑建筑设计有限公司  
 建筑行业(建筑工程)甲级 证书编号: A133009687  
 风景园林工程设计专项乙级 证书编号: A233009684  
 市政行业(给水、排水、道路工程)乙级 证书编号: A233009684

职 责	姓 名	签 字
审 定	陈松奇	<i>陈松奇</i>
审 核	卢喜经	<i>卢喜经</i>
校 对	王余宽	<i>王余宽</i>
项目负责人	王昌盛	<i>王昌盛</i>
专业负责人	卢喜经	<i>卢喜经</i>
设 计	陈嘉明	<i>陈嘉明</i>

建设单位	永安房地产开发有限公司	
项目名称	湖州汽车园智慧园区基础设施及配套设施项目(一期)	
子项名称	标准化工厂(四期)5#、10#厂房	
工程编号		
专业	结构	图号 G-06
阶段	初设	版次 A
日期		比例 1:100

图纸名称: 地梁钢筋图

备 注:



4.200标高梁钢筋图

- 说明: 1) 附加筋: 梁集中力处均设置附加箍筋 $2 \times 3 \Phi d @ 50$  ( $d$ 为梁箍筋直径);  
 2) 本层梁底C30;  
 3) 除注明外, 梁中心线与轴线对齐或梁边线与柱边对齐;  
 4) 梁构造措施详结构总说明及图集《22G101-1》;  
 5) 未尽事宜详结构总说明。

项目负责人	姓名	签名
专业负责人		
设计人		
注册(执业)章		

预留章

出图章

审图章

竣工章

会签栏	总图	室内设计
	建筑	园林景观
	结构	自控
	给排水	环保
	暖通空调	道路
	电气	桥梁

设计单位

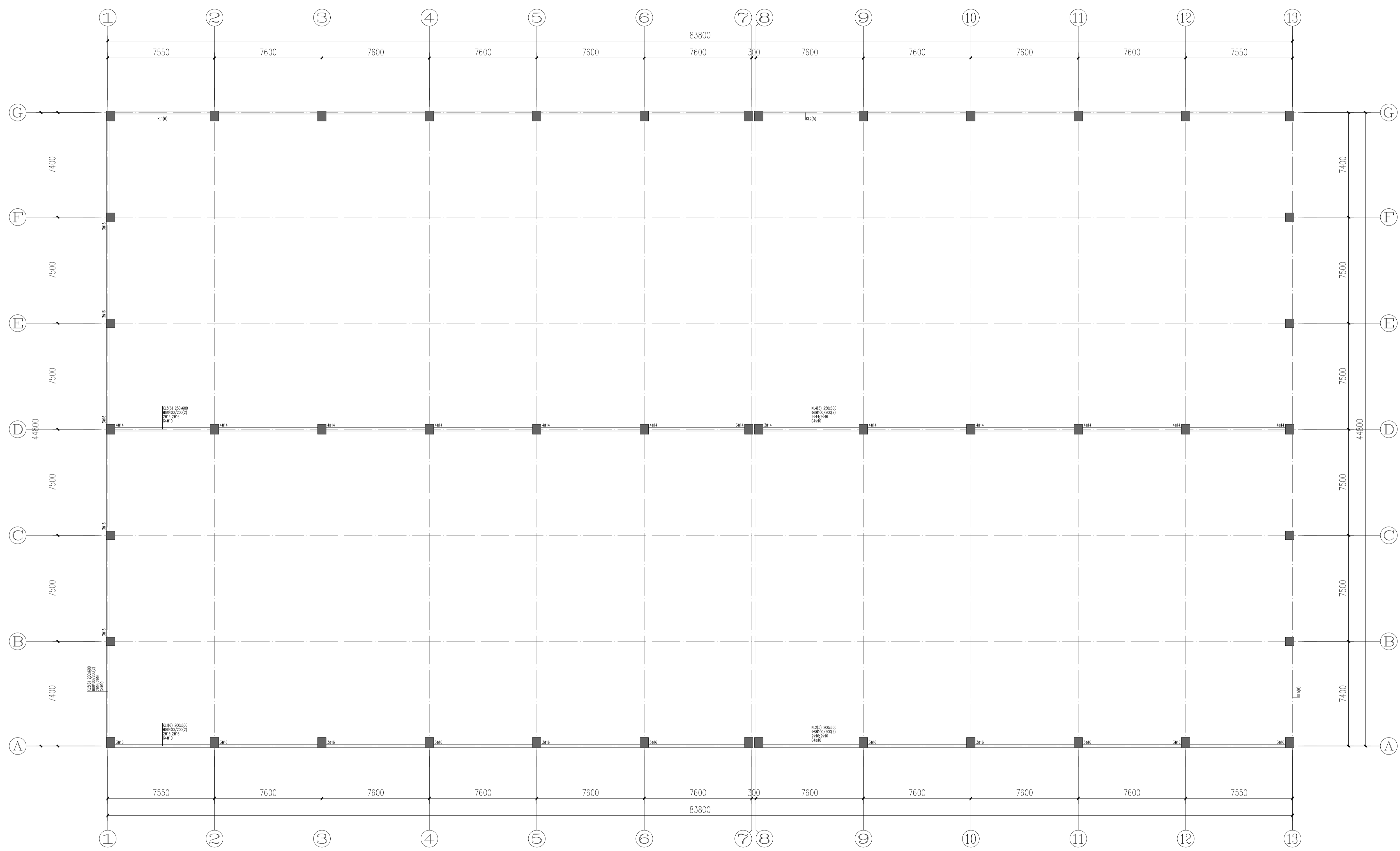
浙江新苑建筑设计有限公司  
 建筑行业(建筑工程)甲级 证书编号:A133009687  
 风景园林工程设计专项乙级 证书编号:A233009684  
 市政行业(给水、排水、道路工程)乙级 证书编号:A233009684

职责	姓名	签字
审定	陈松奇	<i>陈松奇</i>
审核	卢喜经	<i>卢喜经</i>
校对	王余宽	<i>王余宽</i>
项目负责人	王昌盛	<i>王昌盛</i>
专业负责人	卢喜经	<i>卢喜经</i>
设计	陈嘉明	<i>陈嘉明</i>

建设单位	永安水务控股集团有限公司	
项目名称	湖州汽车园智慧园区基础设施及配套设施项目(一期)	
子项名称	标准化工厂(四期)9#厂房、10#厂房	
工程编号		
专业	结构	图号 G-07
阶段	初设	版次 A
日期		比例 1:100

图纸名称  
4.200标高梁钢筋图

备注



8.800标高梁钢筋图

- 说明: 1) 附加筋:  
 梁集中力处均设置附加筋 $2X3@d@50$ ( $d$ 为梁钢筋直径);  
 2) 本层梁砼C30;  
 3) 除注明外, 梁中心线与轴线对齐或梁边线与柱边对齐;  
 4) 梁构造措施详结构总说明及图集《22G101-1》;  
 5) 未尽事宜详结构总说明。

项目负责人	实 名	签 名
专业负责人		
设计人		
注册(执业)章		
预留章		
出图章		
审图章		
竣工章		
总图	室内设计	
建筑	园林景观	
结构	自控	
给排水	环保	
暖通空调	道路	
电气	桥梁	

设计单位

浙江新苑建筑设计有限公司  
 建筑行业(建筑工程)甲级 证书编号:A133009687  
 风景园林工程设计专项乙级 证书编号:A233009688  
 市政行业(给水、排水、道路工程)乙级 证书编号:A233009689

职 责	姓 名	签 字
审 定	陈松奇	<i>陈松奇</i>
审 核	卢喜经	<i>卢喜经</i>
校 对	王余宽	<i>王余宽</i>
项目负责人	王昌盛	<i>王昌盛</i>
专业负责人	卢喜经	<i>卢喜经</i>
设 计	陈嘉明	<i>陈嘉明</i>

建设单位	永安水务控股集团有限公司		
项目名称	湖州汽车园智慧园区基础设施及配套建设项目(一期)		
子项名称	标准化工厂(四期)9#、10#厂房		
工程编号			
专业	结构	图号	G-08
阶段	初设	版次	A
日期		比例	1:100
图纸名称	8.800标高梁钢筋图		

备 注

项目负责人	姓名	签名
专业负责人		
设计人		
注册(执业)章		

预留章

出图章

审图章

竣工章

总图	室内设计
建筑	园林景观
结构	自控
给排水	环保
暖通空调	道路
电气	桥梁

设计单位



浙江新苑建筑设计有限公司  
 建筑行业(建筑工程)甲级 证书编号:A133009687  
 风景园林工程设计专项乙级 证书编号:A233009688  
 市政行业(给水、排水、燃气工程)乙级 证书编号:A233009689

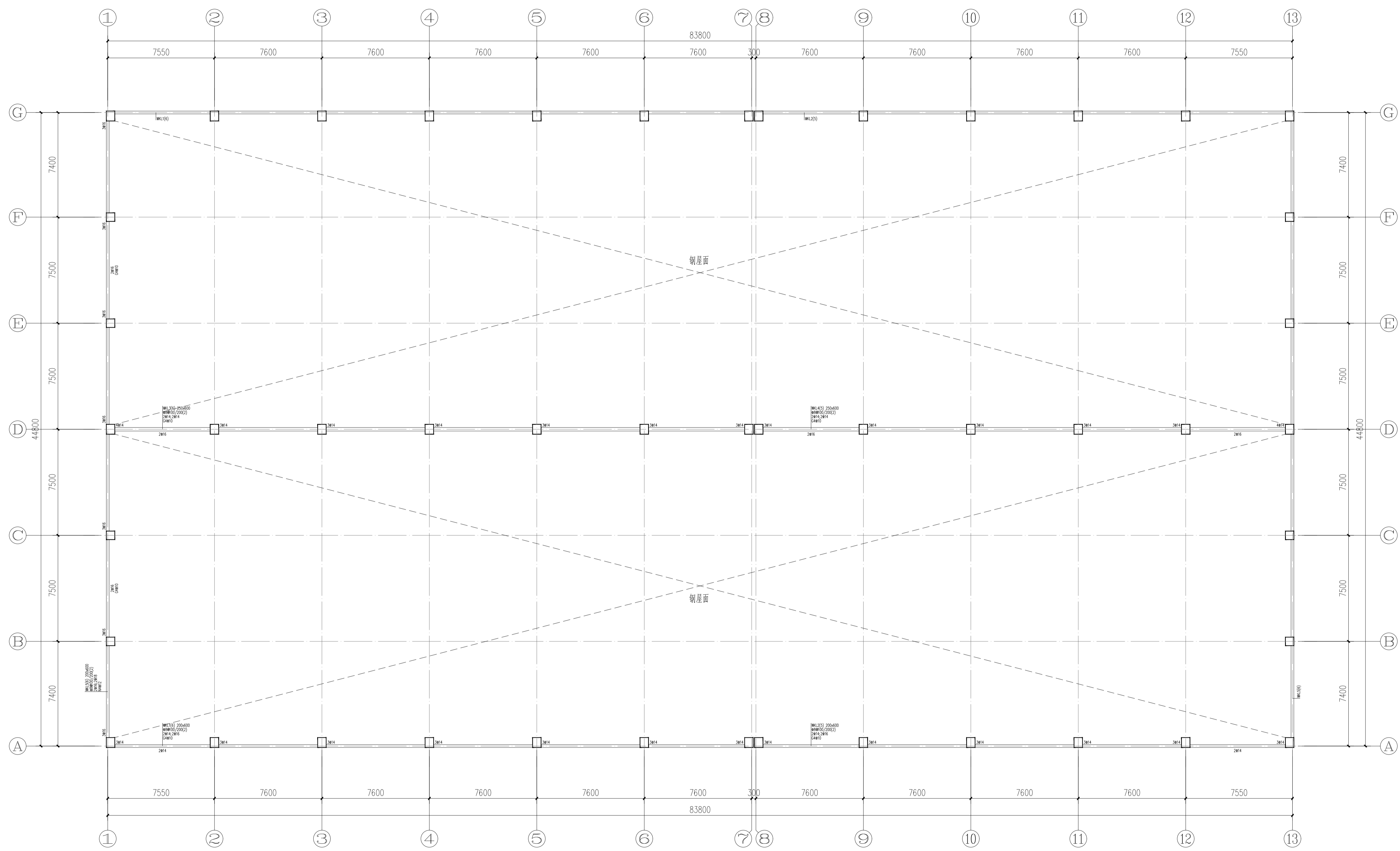
职责	姓名	签字
审定	陈松奇	
审核	卢喜经	
校对	王余宽	
项目负责人	王昌盛	
专业负责人	卢喜经	
设计	陈嘉明	

建设单位	永安水务控股集团有限公司	
项目名称	湖州汽车园智慧园区基础设施及配套设施建设项目(一期)	
子项名称	标准化工厂(四期)9#厂房、10#厂房	
工程编号		

专业	结构	图号	G-09
阶段	初设	版次	A
日期		比例	1:100

图纸名称  
11.600标高梁钢筋图

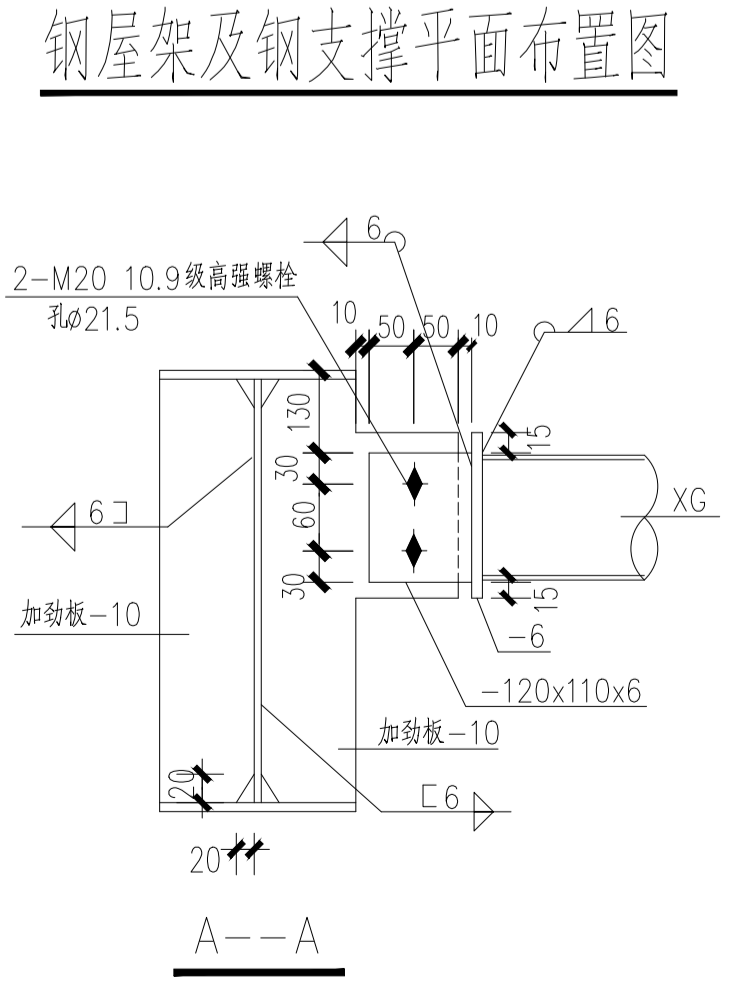
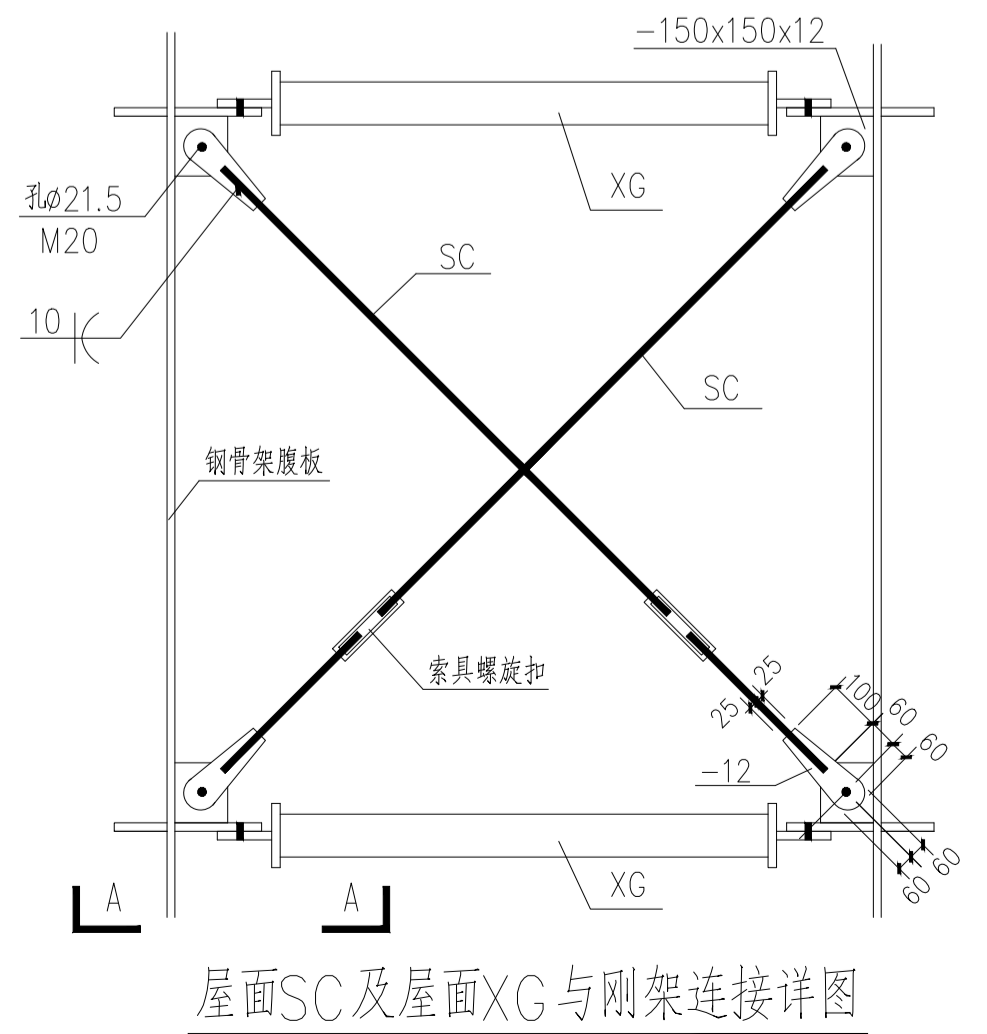
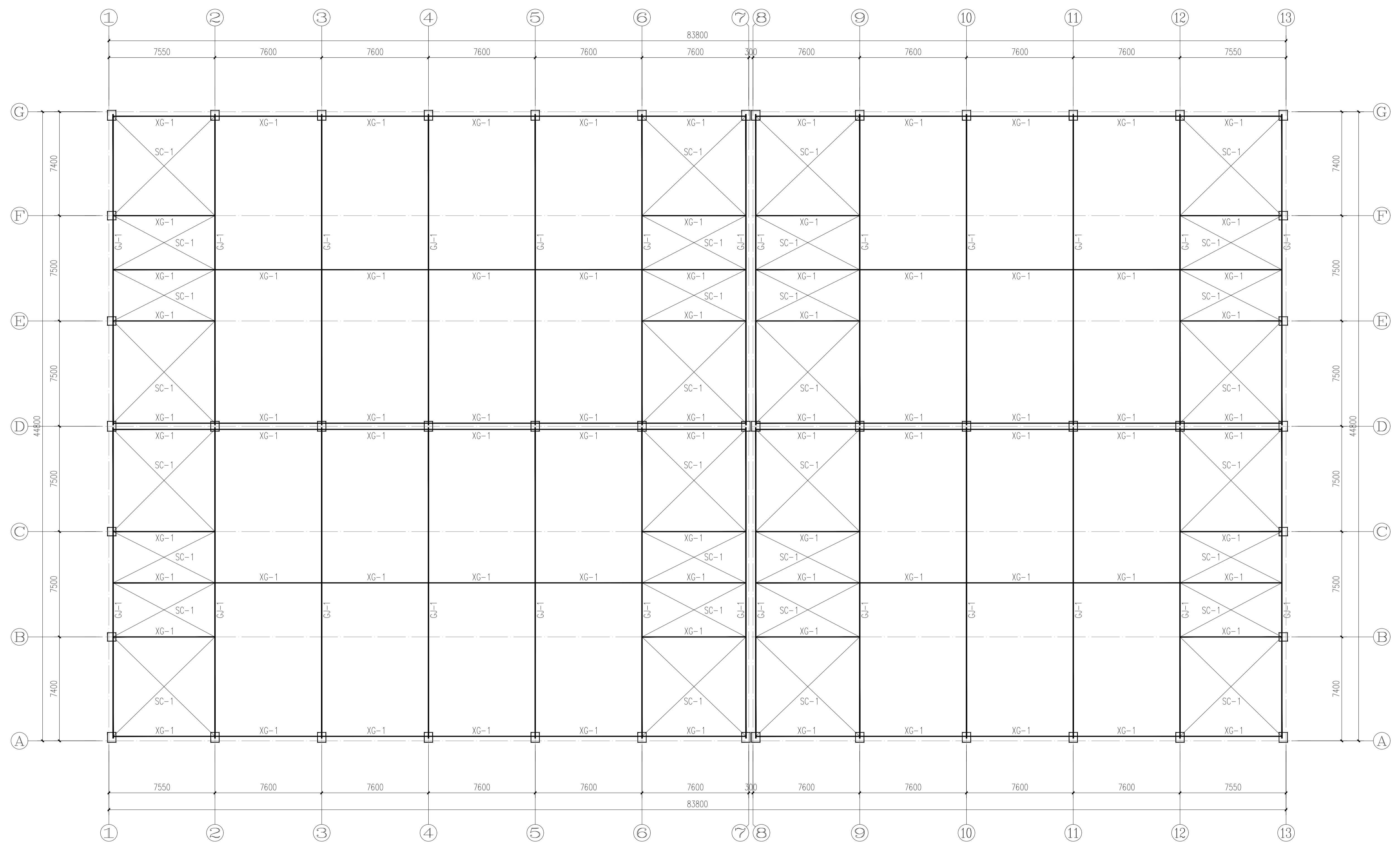
备注



11.600标高梁钢筋图

- 说明: 1) 附加筋:  
 梁集中力处均设置附加箍筋2X3 $\phi$ d@50(d为梁箍筋直径);  
 2) 本层梁砼C30;  
 3) 除注明外,梁中心线与轴线对齐或梁边线与柱边对齐;  
 4) 梁构造措施详结构总说明及图集《22G101-1》;  
 5) 未尽事宜详结构总说明。





钢屋架及钢支撑平面布置图

屋面SC及屋面XG与刚架连接详图

项目负责人	姓名	签名
专业负责人		
设计人		

注册(执业)章

预留章

出图章

审图章

竣工章

总图	室内设计
建筑	园林景观
结构	自控
给排水	环保
暖通空调	道路
电气	桥梁

设计单位

浙江新苑建筑设计有限公司  
 建筑行业(建筑工程)甲级 证书编号: A133009687  
 风景园林工程设计专项乙级 证书编号: A233009688  
 市政行业(给水、排水、道路工程)乙级 证书编号: A233009689

职责	姓名	签字
审定	陈松奇	
审核	卢喜经	
校对	王余宽	
项目负责人	王昌盛	
专业负责人	卢喜经	
设计	陈嘉明	

建设单位	永安房地产开发有限公司	
项目名称	湖州汽车园智慧园区基础设施及配套设施建设项目(一期)	
子项名称	标准厂房(四期)9#厂房、10#厂房	
工程编号		
专业	结构	图号 G-09
阶段	初设	版次 A
日期		比例 1:100

图纸名称  
11.600标高梁钢筋图

备注

姓名	签名
项目负责人	
专业负责人	
设计人	
注册(执业)章	

预留章

出图章

审图章

竣工章

总图	室内设计
建筑	园林景观
结构	自控
给排水	环保
暖通空调	道路
电气	桥梁

设计单位

**浙江新苑建筑设计有限公司**  
 建筑行业(建筑工程)甲级 证书编号: A133009687  
 风景园林工程专项设计乙级 证书编号: A233009688  
 市政行业(给水、排水、道路工程)乙级 证书编号: A233009689

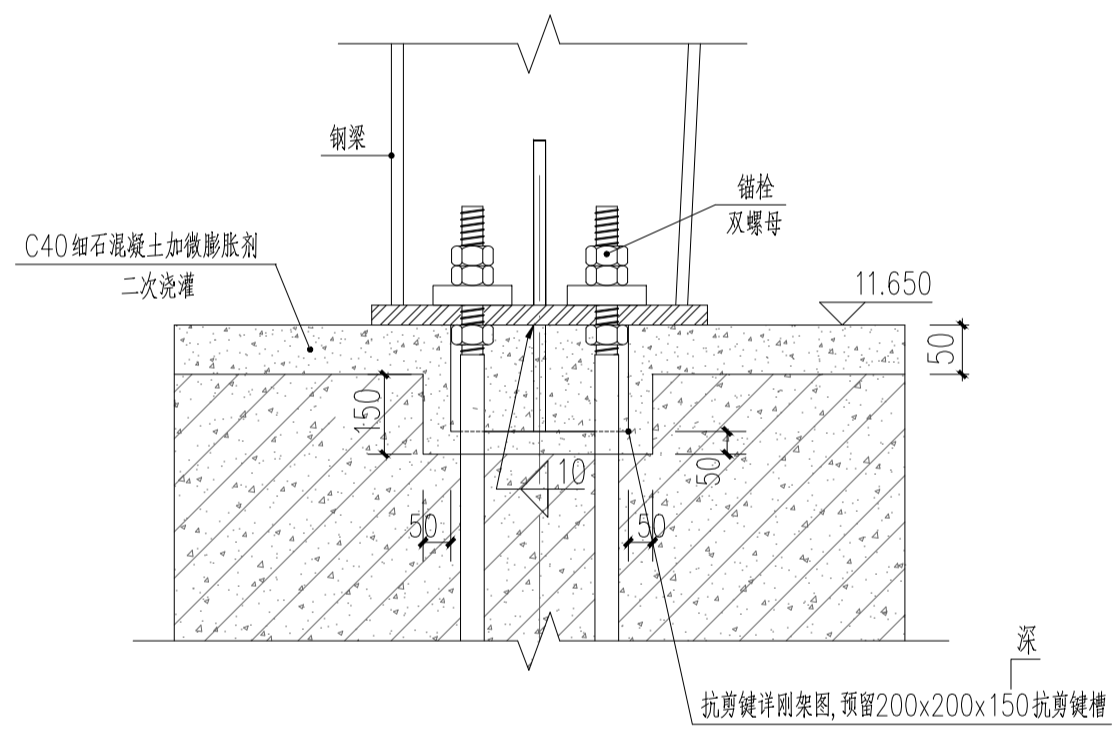
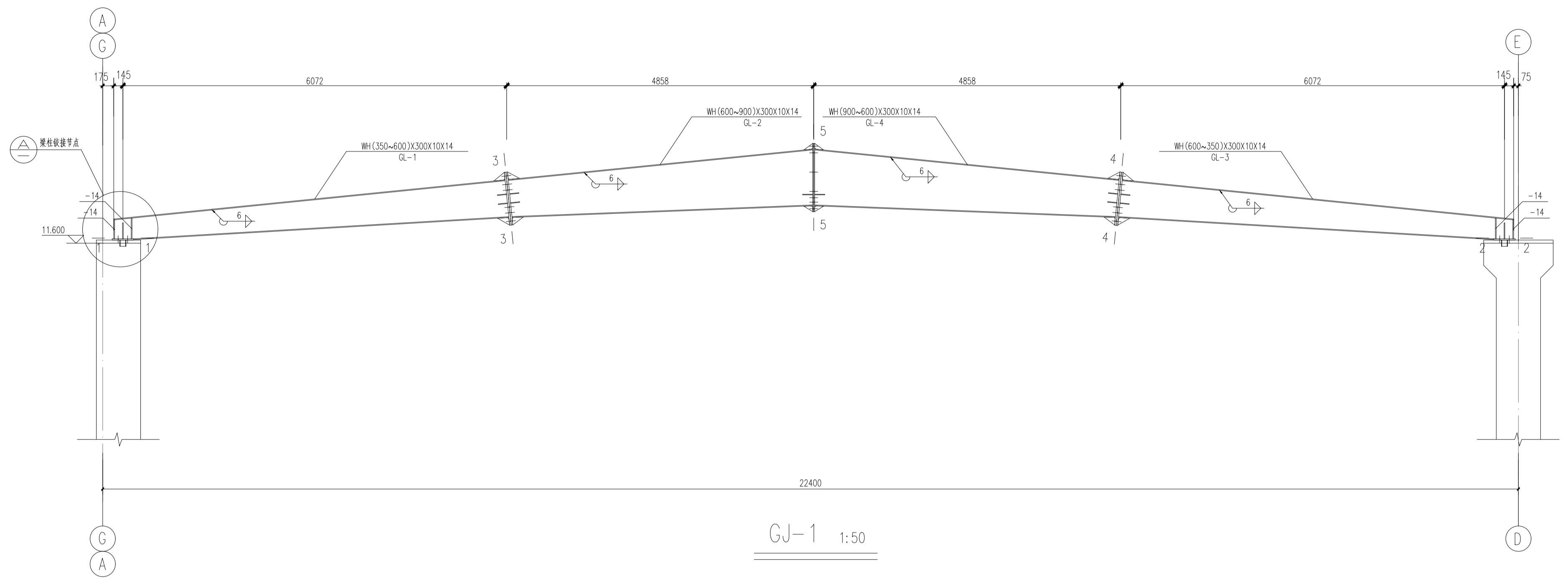
姓名	签字
审定 陈松奇	
审核 卢喜经	
校对 王余宽	
项目负责人 王昌盛	
专业负责人 卢喜经	
设计 陈嘉明	

建设单位	永安房地产开发有限公司	
项目名称	福州汽车园智慧园区基础设施及配套设施项目(一期)	
子项名称	标准化工厂(四期)9#厂房、10#厂房	
工程编号		

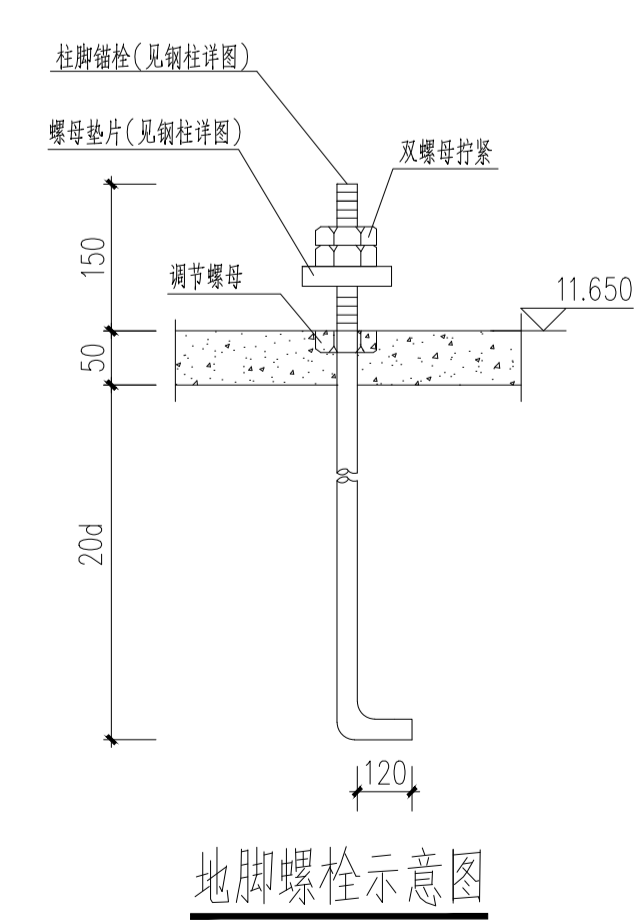
专业	结构	图号	G-11
阶段	初设	版次	A
日期		比例	1:100

图纸名称: GJ-1详图

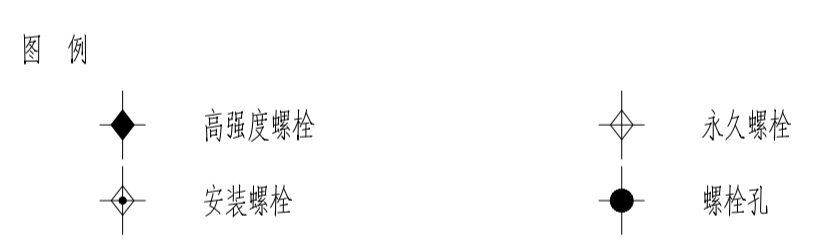
备注



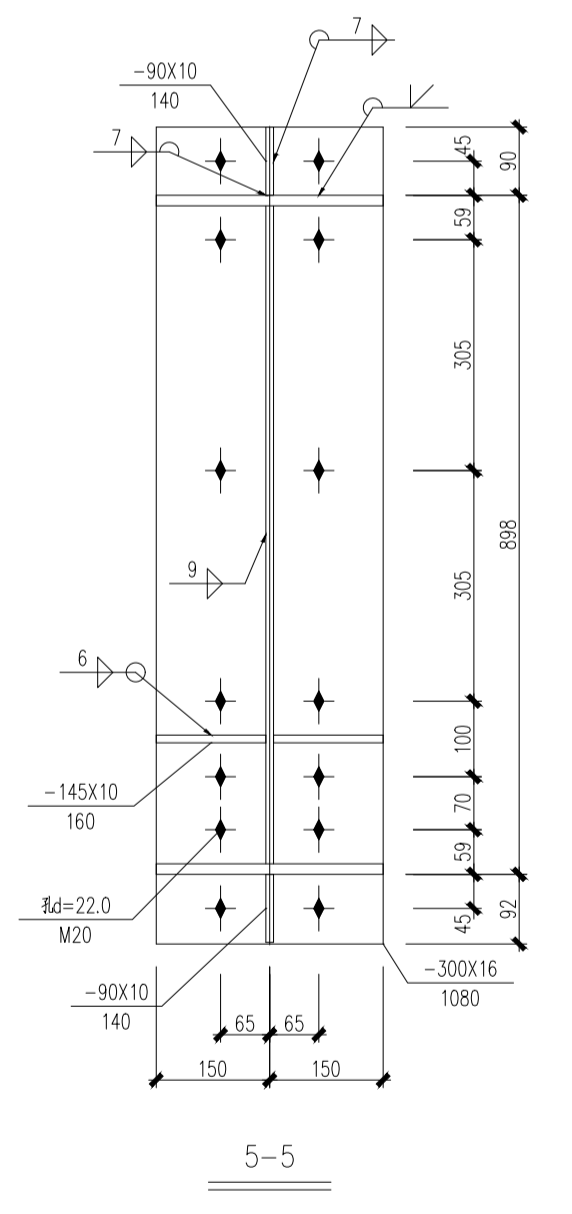
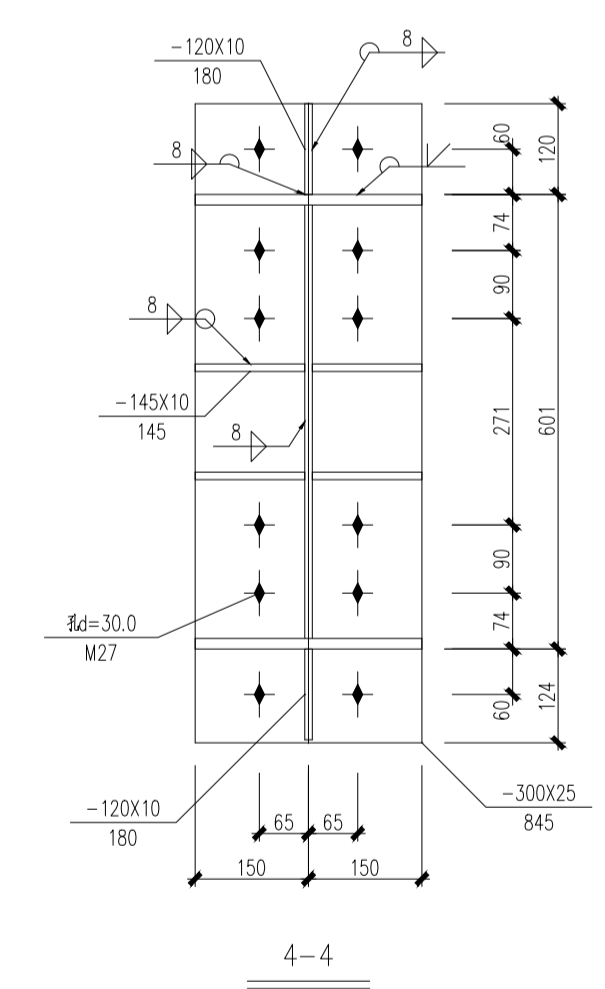
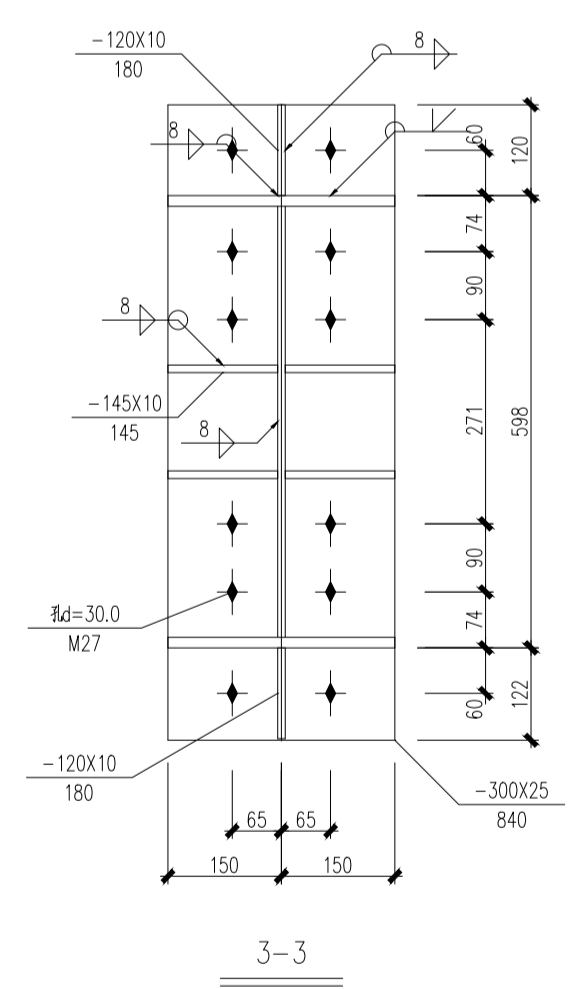
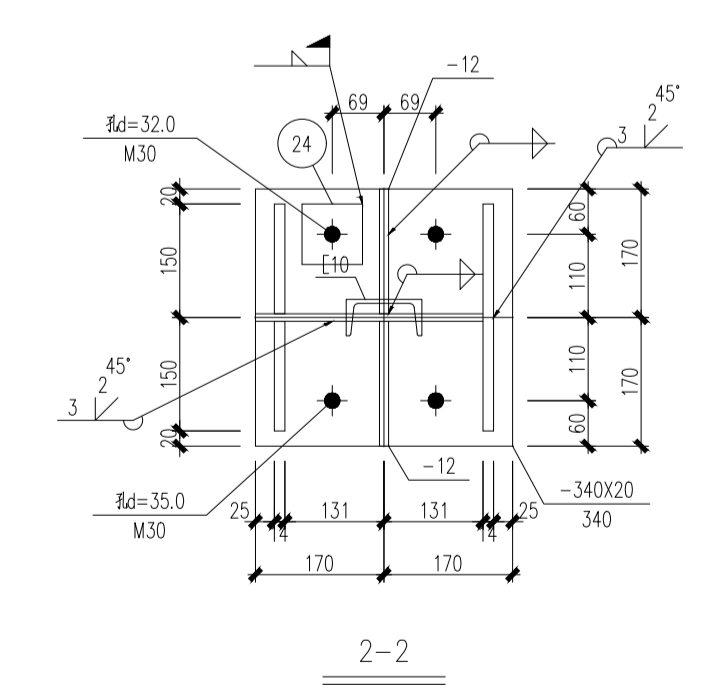
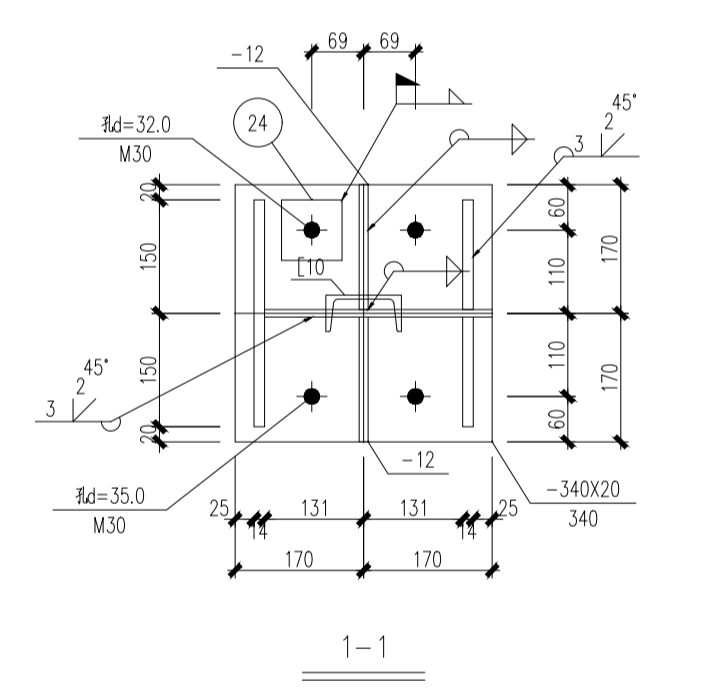
梁柱铰接节点示意图



地脚螺栓示意图




- 说明:
1. 本设计按钢结构设计标准(GB50017-2017)和门式刚架轻型房屋钢结构技术规范(GB 51022-2015)进行设计;
  2. 材料: 未特殊注明的钢板及型钢为Q355B钢;
  3. 构件的拼接连接采用10.9级摩擦型连接高强度螺栓, 连接接触面的处理采用钢丝刷清除浮锈;
  4. 地脚螺栓钢号为Q235钢; 螺栓的最小锚固长度 $a=20*d$ ( $d$ 为螺栓直径);
  5. 对接焊缝的焊缝质量不低于二级;
  6. 钢结构的制作和安装需按照钢结构工程施工及验收规范(GB50205)的有关规定进行施工;
  7. 防腐、防火做法详说明及建施;
  8. 未注部分详钢结构设计说明。



# 标准化厂房 1#厂房、2#厂房

序号		图号	图纸名称	图幅	版次	备注
1		00	图纸目录			
2		T-01	给排水设计说明（一）			
3		T-02	给排水设计说明（二）			
4		T-03	给排水设计说明（三）			
5		01	一层给排水平面图			
6		02	屋面层给排水平面图			
7						
8						
9						
10						
11						
12						
13						
14						
15						
16						
17						
18						
19						
20						
21						
22						
23						
24						

 <b>浙江新苑建筑设计有限公司</b> 建筑行业（建筑工程）甲级 证书编号：A133009687 风景园林工程设计专项乙级 证书编号：A233009684 市政行业（给水、排水、道路工程）乙级 证书编号：A233009684	<b>浙江新苑建筑设计有限公司</b> <b>图纸目录</b>	第 页 共 页
--	------------------------------------	---------

建设单位	永安市永翔发展集团有限公司	工程编号	
项目名称	埔岭汽车园智慧园区基础设施及配套建设项目（一期）	子项名称	标准化厂房（四期）1#厂房、2#厂房

### 给排水设计说明 (一)

#### 1 设计依据

- 1.1 建设单位提供的本工程有关资料和设计任务书。
- 1.2 建筑和有关工种提供的作业图和有关资料。
- 1.3 与本工程有关的国家现行给水、排水、消防和卫生等设计规范及规程主要有:
  - 《建筑给水排水设计标准》GB50015-2019; 《建筑设计防火规范》GB50016-2014(2018版);
  - 《建筑灭火器配置设计规范》GB50140-2005; 《汽车库、修车库、停车场设计防火规范》GB50067-2014;
  - 《自动喷水灭火系统设计规范》GB50084-2017 《建筑给水排水与节水通用规范》GB 55020-2021
  - 《消防设施通用规范》GB 55036-2022; 《建筑设计防火规范》GB55037-2021

#### 2 设计范围

- 2.1 本次设计范围为红线内的雨水系统、室内消防栓系统、灭火器配置等的的设计。

#### 3 工程概况

- 3.1 工程名称: 增岭汽车园智慧园区基础设施及配套建设项目(一期)-标准化厂房(四期)
- 3.2 工程地点: 福建省永安市
- 3.3 工程规模:

建筑物编号	建筑性质	建筑等级/ 设计使用年限	建筑耐火等级	层数	建筑面积 m <sup>2</sup>	建筑消防高度 m	结构形式
1#厂房、2#厂房	单层厂房,丙类	二级/50年	二级	1层	5044	12.945	钢结构
3~6#厂房、8#厂房	单层厂房,丙类	二级/50年	二级	1层	3492	13.185	钢结构
7#厂房	多层厂房,丙类	二级/50年	二级	2层	8892.8	14.945	钢结构
9#厂房、10#厂房	单层厂房,丙类	二级/50年	二级	1层	3780	12.855	钢结构

#### 4 生活给水系统

- 4.1 水源: 从市政给水管网引入1根DN150给水管,作为小区消防水池给水、生活给水水源。设有LXL-150N型水平螺翼式水表进行计量,并设置倒流防止器,以防回液污染,市政水压为0.35MPa(测试点标高:207.00m)。从此引入管上引一根DN150的给水管作为本工程生活用水,具体布置详见图。
- 4.2 水量: 厂区最高日生活用水量2m<sup>3</sup>/d,最大时生活用水量0.375m<sup>3</sup>/h。(生活用水人数取值50人,用水定额按40L/人·d考虑,小时变化系数按1.5考虑)

#### 5 排水系统

- 5.1 生活污水、废水的排放量均为1.8m<sup>3</sup>/d
- 5.2 排水体制: 采用污水废水合流。厨房废水经隔油池处理后排至室外污水管网。
- 5.3 地上部分的污水由重力流污水立管收集后排至室外污水管网,卫生间采用伸顶通气管,部分较长支管采用环形通气。地下室排水排入各个集水坑,人防使用的集水坑经潜污泵提升后排入室外污水管;非人防使用的集水坑经潜污泵提升后排入室外雨水管;
- 5.4 小区排水管网采用雨污水分流系统,本工程污水经化粪池处理后排入市政污水井。
- 5.5 空调冷凝水排水: 设专用冷凝水管。未设空调冷凝水管的空调冷凝水就近排入就近阳台地漏,收集后排入室外雨水系统。
- 5.6 雨水系统
  - 5.6.1 雨水按重力流雨水排水系统设计,采用重力流雨水斗及侧入式雨水斗,雨水经屋面雨水斗收集后重力自流至室外污水管网。
  - 5.6.2 永安暴雨强度公式为 $q=3465.584 \cdot (1+0.871 \cdot \lg P) / (t+15.2)^{0.843}$  (L/s.hm<sup>2</sup>)
  - 5.6.3 屋面雨水排水管道工程的设计重现期为100年,降雨历时为5min,  $q_5=7.09$  L/s.100m<sup>2</sup>。雨水系统总排水能力大于100年重现期的雨水量,设溢流设施。

#### 6 消防系统

- 6.1 消防水源: 本工程消防用水由市政双水源提供。
- 6.2 消防用水量: 详下表。同一时间火灾次数按1次考虑。

建筑物编号	室外消防栓系统(市政)		室内消防栓系统(市政)		自动喷水灭火系统		消防用水量(m <sup>3</sup> )
	用水量(L/s)	持续时间(h)	用水量(L/s)	持续时间(h)	用水量(L/s)	持续时间(h)	
1#厂房、2#厂房	40	3	20	3			648
3~6#厂房、8#厂房	30	3	20	3			540
7#厂房	40	3	20	3			648
9#厂房、10#厂房	30	3	20	3			540

#### 6.3 室外消防栓系统:

- 6.3.1 本工程室外采用高压消防给水系统,采用两路消防供水, DN200\*2形成环状供应。
- 6.3.2 选用SS100/65-1.0型室外消防栓,其保护半径不应大于150m,间距不大于120m,消防栓距路边不小于0.50m,且不大于2.0m,距房屋外墙不小于5m,每个室外消防栓用水量按10~15L/s计算,室外消防栓的数量及具体位置详见室外消防给水总平面图。

#### 6.4 室内消防栓系统:

- 6.4.1 本工程室内消防栓系统为高压消防给水系统,采用两路消防供水, DN200\*2形成环状供应。
- 6.4.2 按室内消防栓栓口静水压不超过1.0Mpa,竖向不分区。
- 6.4.3 本工程任何部位按二股充实水柱同时到达,消防栓最不不利点充实水柱为13m,栓口动压不小于0.35Mpa。入口压力大于0.5MPa小于0.70MPa采用栓前设置减压孔板消防栓,具体各栋楼室内消防栓系统图。

本工程室内消防栓选型如下表:

设置场所	消防栓型号	箱体尺寸 (高x宽x深)	箱内配置	参照图集
厂房	SG18D65Z-1 带软管卷盘	1600.x700x180	DN65消防栓( SNZ65旋转型) 1个, 25m长DN65衬胶麻质水龙带1条, QZ19/φ19水枪1个, 消防按扭1只, 30m长JPS1.6-19消防软管卷盘1套, φ6直埋软管卷盘1支。	图集15S202第2页

#### 6.4.5 消防栓箱处消防栓按钮(由电气设计)。在屋面设有一个带压力显示装置的试验消防栓。

消防栓箱尽量采用暗装或者半暗装,暗装在墙体上的消防栓箱,不得降低墙体的耐火极限,否则应采取补偿措施,做法详建筑。

#### 6.4.6 消防栓系统控制方式,共有联动控制方式,手动控制方式及自动控制方式三种。

- 6.4.6.1 联动控制方式: 火灾时,按动任一消防栓处消防按钮,其动作信号作为报警信号及启动消防栓的联动触发信号,由消防室的消防联动控制器控制消防栓的启动。
- 6.4.6.2 手动控制方式: 将消防栓泵控制箱的启动、停止按钮用专用线路直接连接至设置在消防控制室内的消防联动控制器的手动控制盘,并应直接手动控制消防栓的启动、停止。
- 6.4.6.3 自动控制方式: 室内外消防栓泵应由出水干管上设有低压压力开关、高位水箱出水管上的流量开关等信号使消防泵自动启动。消防栓泵的动作信号应反馈至消防联动控制器。

#### 6.4.7 在室外设SQS100-A-1.6地上式室内消防栓水泵接合器,每个流量10~15L/s。在水泵接合器15-40m内设有室外消防栓,水泵接合器位置及数量详见室外消防给水总平面图。

#### 6.5 消防系统阀门应采用有明显启闭标志的阀门。消防水泵运行情况应显示与消防中心和水泵房的控制盘上(详电气设计)。

#### 6.6 建筑灭火器配置

建筑物编号	分类及火灾危险等级	灭火器规格	保护间距不大于
厂房	中危险级A类	MF/ABC3磷酸盐干粉灭火器	20m

灭火器设于灭火器箱或消防栓箱内,灭火器箱离地高度不宜小于0.08m,灭火器箱不得上锁。消防栓箱按消防栓要求设置,布置详见平面图。

#### 6.7 湿式自动喷水灭火系统(本工程无)

#### 6.8 消防系统阀门应采用有明显启闭标志的阀门。消防水泵运行情况应显示与消防中心和水泵房的控制盘上(详电气设计)。

#### 7 设备和管道安装

##### 7.1 卫生洁具

- 7.1.1 本工程所用卫生洁具均采用陶瓷制品,选型及颜色由业主和装修设计确定。
- 7.1.2 各类设备、管材、管件、阀门等到货后,应检查并确认符合制造厂的技术规定和本设计的技术要求方可进行安装。
- 7.1.3 卫生洁具给水及排水五金配件应采用与卫生洁具配套的节水型配件。
- 7.1.4 卫生间洁具排水配件穿楼板时,按国标洁具预埋PVC-U套管,预埋套管尺寸参照国标图集《19S406建筑排水管道安装-塑料管道》第34~37页选择,预埋套管间距距离参照国标图集《09S304卫生设备安装》的相应数据进行。

卫生洁具预留孔洞中心距墙尺寸除图中标注外,可参照下表预留,

名称	坐便器	洗脸盆	污水盆	蹲便器	小便斗	浴盆
管中心距墙轴(mm)	400	200	200	640	150	220

除图中注明者外,卫生器具给水配件(阀门)的安装高度见下表(mm)。

卫生器具名称	厨房洗盆	燃气热水器	电热水器	洗脸盆	淋浴器	坐便器	蹲便器	小便斗
给水配件距地高	450	1100	1800	550	1050	200	800	1200
排水接口距地高	170			170	125	350	625	100

卫生器具如已确定品牌,应按照厂家提供的资料安装或按照国标09S304安装。

- 7.1.5 所配置的生活用水器具应采用节水型卫生器具,其产品的技术性能应符合国家标准《节水型卫生洁具》GB/T31436-2015 国家城镇建设行业标准《节水型生活用水器具》CJ164-2014的要求,不应选用违反强制性技术标准条文规定的生活用水器具。

- 7.1.6 无障碍卫生间: 坐便器水箱控制装置应设置于易于触及的位置,应可以自动操作或者单手操作,小便器下口距地面高度不应大于400mm。无障碍洗手盆出水嘴应采用感应式自动出水方式。

- 7.2 阀门: 生活给水系统,当DN<50时用铜截止阀,当DN>50时用闸阀。水泵出水口处采用静音止回阀。消防给水系统,室内架空管道采用蝶阀或明杆闸阀;室外埋地管道采用带启闭刻度的暗杆闸阀;消防管道需要减压的部位可采用减压阀,水平安装。

##### 7.3 管材:

7.3.1 各系统管材及接口方式详见下表:

管道名称	管道部位	管材	连接方式	管材公称压力(MPa)	备注
生活给水管	室内给水干管	衬塑钢管	DN<100 螺纹连接 DN≥100 沟槽连接	1.0	符合《给水衬塑复合钢管》CJ/T136-2007要求
	室内给水支管	PP-R	热熔连接	1.25	选用S4系列
污、废水管	室内重力流排水管	UPVC	粘接		
	出户管	UPVC	粘接		
雨水管	地下室压力排水管	镀锌钢管	DN<100 丝扣连接 DN≥100 沟槽连接		埋地敷设时采用混凝土包封保护
	室内雨水管	UPVC	粘接		外墙采用防紫外线型
冷热水管		给水UPVC	粘接		外墙采用防紫外线型
消防给水管	架空管道	热浸镀锌钢管	DN<50 螺纹连接 DN>50 沟槽连接	1.2	消防水池吸水管采用法兰连接

备注:

- (1) 给水系统采用的管材、管件及连接方式的工作压力不得大于国家现行标准中公称压力或标称的允许工作压力;采用的阀件的公称压力不得小于管材及管件的公称压力。
- (2) 选用其它未注明的管材及配件的施工要求应符合相关的国家或行业的标准、规范、规程。
- (3) 管材及管件须为同一生产厂家配套。
- (4) 其它未注明的管材以招标文件和设计答疑为准。
- (5) 屋面雨水系统的管道、及配件以及连接接口应能耐受屋面雨水高度产生的正压和在运行期间产生的负压。

#### 7.3.2 污、废水管、雨水管管径表示: 管径均以公称直径“DN”表示。塑料排水管公称直径与外径对照表详见下表,其他管材的尺寸对照详图。

公称直径(mm)	DN50	DN75	DN100	DN125	DN150
UPVC排水管公称外径(mm)	50	75	110	125	160

#### 7.3.3 热浸镀锌钢管壁厚应满足《低压流体输送用焊接钢管》GB/T3091-2015 有关螺纹和沟槽连接钢管尺寸规定。

##### 7.3.4 给排水管公称管径与外径对照表如下:

公称管径DN(mm)	15	20	25	32	40	50	63	80	100	125	150	200	250	300
给水塑料管De(mm)	20	25	32	40	50	63	75	90	110	140	160	219	273	325

##### 7.3.5 选用的材料、产品与设备必须质量合格,涉及生活给水的材料与设备还必须满足卫生安全的要求。

排水管道及配件的材质应耐腐蚀,应具有承受不低于40°排水温度且连续排水的耐温能力。接口连接应可靠、安全。

##### 7.4 管道敷设方式:

- 7.4.1 生活给水管尽量采用暗装形式,除设备房、架空层、设备层和楼梯间内管道明装外,其余均在管井、吊顶、垫层、建筑粉刷层或墙体暗装。塑料排水管道安装做法参照《建筑给水塑料管道安装》11SS405-1~4,复合金属管道安装做法参照《建筑给水复合金属管道安装》10S411。均应设置支墩或支架,使其不承受管道重量。
- 7.4.2 给水管、消防栓管、喷淋管等钢管在安装时,都应考虑适应管道的热胀冷缩的需要,不论图中是否有表示,当直线管道超过20m时,应设置波纹伸缩节(当有弯头等自然补偿时可减)。塑料给水管及复合给水管的伸缩节设置见各厂家要求。伸缩节的压力PN应≥管道最大工作压力;在安装中应尽量利用管道转弯等自然补偿来代替伸缩器;安装可挠橡胶接头或金属波纹补偿器的两端管道,均应设置支墩或支架,使其不承受管道重量。工作压力;在安装中应尽量利用管道转弯等自然补偿来代替伸缩器;安装可挠橡胶接头或金属波纹补偿器的两端管道,
- 7.4.3 给水立管穿楼板时,应设套管。安装在楼板的套管,其顶部应高出装饰地面20mm;安装在卫生间及厨房内的套管,其顶部高出装饰地面50mm,底部应与楼板底面相平;套管与管道之间缝隙应用阻燃密封材料和水油膏填实,端面光滑。具体详图集11S405-4。
- 7.4.4 管道嵌墙的墙槽尺寸: 宽度宜为D+60,深度宜为D+30。
- 7.4.5 给水管按0.002的坡度坡向立管或泄水装置。
- 7.4.6 生活饮用水配水至卫生洁具、用水设备等应符合下列规定:
  - 7.4.6.1 配水件出水口不得被任何液体或杂质淹没
  - 7.4.6.2 配水件出水口高出承接用水容器溢流边缘的最小空气间隙,不得小于出水口直径的2.5倍。
  - 7.4.6.1 严禁采用非专用冲洗阀与大便器(槽)、小便斗(槽)直接连接。
  - 7.4.7 排水管道横管应尽量在梁架下方格空间内和贴梁底敷设(在板区回填层敷设的排水横管要考虑将木枋的需要)。
  - 7.4.8 排水管道的横管与横管、横管与立管的连接,应采用45°三通或45°四通、90°斜三通、90°斜四通,也可采用直角顺水三通或直角顺水四通等配件。排水立管与排出管端部的连接,应采用两个45°弯头或弯曲半径不小于4倍管径的90°弯头,设置支墩固定,当排出管为悬吊安装时,应采用给水弯头替代排水弯头。

##### 7.4.4 管道嵌墙的墙槽尺寸: 宽度宜为D+60,深度宜为D+30。

##### 7.4.5 给水管按0.002的坡度坡向立管或泄水装置。

##### 7.4.6 生活饮用水配水至卫生洁具、用水设备等应符合下列规定:

- 7.4.6.1 配水件出水口不得被任何液体或杂质淹没
- 7.4.6.2 配水件出水口高出承接用水容器溢流边缘的最小空气间隙,不得小于出水口直径的2.5倍。
- 7.4.6.1 严禁采用非专用冲洗阀与大便器(槽)、小便斗(槽)直接连接。

##### 7.4.7 排水管道横管应尽量在梁架下方格空间内和贴梁底敷设(在板区回填层敷设的排水横管要考虑将木枋的需要)。

- 7.4.8 排水管道的横管与横管、横管与立管的连接,应采用45°三通或45°四通、90°斜三通、90°斜四通,也可采用直角顺水三通或直角顺水四通等配件。排水立管与排出管端部的连接,应采用两个45°弯头或弯曲半径不小于4倍管径的90°弯头,设置支墩固定,当排出管为悬吊安装时,应采用给水弯头替代排水弯头。

排水管坡度,除图中注明者外,均按下列坡度敷设:

	实名	签名
项目负责人		
专业负责人		
设计人		
注册(执业)章		
预留章		
出图章		
审图章		
竣工章		

会签栏	总图	室内设计
	建筑	园林景观
	结构	自控
	给排水	环保
	暖通空调	道路
	电气	桥梁

设计单位



浙江新苑建筑设计有限公司  
 建筑行业(建筑工程)甲级 证书编号: A133009487  
 风景园林工程专项设计专业乙级 证书编号: A233009484  
 市政行业(给水、排水、燃气工程)乙级 证书编号: A233009484

职责	姓名	签字
审定	陈松奇	
审核	邹从虎	
校对	陈志华	
项目负责人	王昌盛	
专业负责人	邹从虎	
设计	缪仁仕	
建设单位	永安东泰科技发展有限公司	
项目名称	增岭汽车园智慧园区基础设施及配套建设项目(一期)	
子项名称	标准化厂房(四期)	
工程编号		
专业	给排水	图号 T-01
阶段	初设	版次 A
日期		比例 1:100
图纸名称	给排水设计说明(一)	
备注		

给排水设计说明 (二)

排水管通用坡度						
管径	De50	De75	De110	De160	De200	De315
污水、废水管通用坡度	0.025	0.015	0.012	0.007	0.005	0.005
雨水管通用坡度	--	--	0.005	0.005	0.005	0.005

除注明者外,连接大便器的排水横管为De110,卫生间地漏、洗脸盆、浴盆、小便器的排水横管为De50。

7.4.9 本工程卫生间采用防返溢地漏;淋浴间采用网筐式地漏;公共走廊采用直通式地漏;卫生间干区、管道井采用防臭密闭直通地漏;生活阳台采用带洗衣机插口的专用地漏;地下室采用直通及侧墙地漏。除地下室地漏采用铸铁材质外,

其余部位地漏均采用不锈钢材质。地面应有1%~2%坡度坡向地漏,地漏篦面应低于地面5mm。当构造内无存水弯的卫生器具或地漏与生活污

7.4.9.1 当构造内无存水弯的卫生器具或地漏与生活污、废水管道或其他可能产生有害气体排水管道连接时,必须在排水口以下设存水弯。

7.4.9.2 水封装置的水封深度不得小于50mm,卫生器具排水管段上不得重复设置水封。

7.4.9.3 严禁采用钟罩式结构地漏及采用活动机械活瓣替代水封。

7.4.9.4 室内生活废水排水沟与室外生活污水管道连接处应设水封装置。

7.4.10 暗装在管井、吊顶、墙体内的立管检查口和阀门处,均应设检修门。

7.4.11 排水管穿楼板应预留孔洞预埋套管,管道安装后将孔洞严密捣实,立管周围应设高出楼板面设计标高10~20mm

的阻火圈。阻火圈具体详图见19S406。管径≥110mm的塑料排水立管,在其穿越楼层处应设置阻火圈;横管穿越防火墙时,

应在防火墙的两侧设阻火圈。当层高小于或等于4m时,塑料排水立管每层设一个伸缩节;当层高大于4m而小于8m时,设两个伸缩节,

伸缩节间距不得大于4m。塑料横管管道上无汇合管件时,直线管段长度大于2.2m,在与立管的汇合管件位置上的横管一侧设横管伸缩节,

横管上直线长度大于4m时,应根据管道设计计算伸缩量和伸缩节允许伸缩量确定伸缩节数量,两个伸缩节之间最大间距不

大于4m。非埋地的塑料排水横管上采用弹性密封可承压伸缩节,承压能力应大于0.08MPa,伸缩节承口应迎水流方向。埋地

管及采用橡胶密封圈连接的排水立管,横管可不设置伸缩节。伸缩节的具体设置要求及数量需满足《建筑排水管道安装—塑料管道》19S406。

所有雨、污水横管长度大于15m时,均应按管径设清扫口,清扫口与管道管材同质,在管径小于100mm的排水管道上设置清扫口,其直径应与管道

同径,管径等于或大于100mm的排水管道上设置清扫口,其直径为100mm,具体做法参照19S406。排水立管检查口距地面或楼板面

1.00m处设置,塑料排水立管宜每六层设置一个检查口;底层和设有卫生器具的最高层应设检查口;当立管拐弯或有乙字管时,在该层立管拐弯处

和乙字管的上部应设检查口。具体设置位置详各排水系统原理图。

自循环通气立管与排水立管连接时,顶端应在卫生器具上边缘以上不小于0.15m处采用两个90°弯头相连;

通气立管下端应在排水横干管或排出管上采用倒顺水三通或倒斜三通相接。

建筑物设置自循环通气的排水系统时,宜在其室外接户管的起始检查井上设置管径不小于100mm的通气管。

7.4.12 给排水管不宜穿越伸缩缝、防震缝和沉降缝,当必须穿越时,应设置补偿伸缩和剪切变形的装置。排水管不得穿越伸缩缝、防震缝、

变形缝、沉降缝、烟道和风道。当条件受限,必须穿过时,应采取相应的防护措施。

7.4.13 管道支架:管道支架或管卡应固定在楼板上或承重结构上;水泵房内采用减震吊架及支架;立管每层装一管卡,安装高度为距地面1.5m;

管道支、吊、托架的设置和固定,应参照国标图集《室内管道支架及吊架》03S402进行。钢管水平安装支架间距,应按《建筑给水排水及采暖

工程施工质量验收规范》GB50242-2002之规定施工。排水管上的吊钩或卡箍应固定在承重结构上,固定件间距:横管不得大于2m,立管不得

大于3m。层高小于或等于4m,立管中部可安一个固定件。

7.5 管道预埋、留洞要求:

7.5.1 所有管道穿墙、穿梁、穿楼板的预留洞或预埋管必须在砼浇筑前进行仔细检查、核对,防止遗漏出槽。

7.6 管道保温和防腐:

7.6.1 贮热水罐、热水箱、热水管、热水回水管及明露在室外的给水管道均需做保温。

7.6.2. 管道和设备保温:

管道或设备	保温材料	备注
热水管(DN15~25)	橡塑材料(32mm),外包铝纸	保温方法见保温材料产品说明;设备保温由相应厂家负责配套提供,并施工安装。
热水管(DN32~80)	橡塑材料(36mm),外包铝纸	
热水管(DN100~150)	橡塑材料(40mm),外包铝纸	
贮热水罐、热水管	橡塑材料(50mm),外包铝纸	
屋顶明露生活给水管及消防管	橡塑材料(30mm),外包铝纸	

7.6.3 保温应在完成试压合格及除锈防腐处理后进行。

7.6.4 埋地钢管(包括热浸镀锌钢管、钢塑复合管)先在外壁涂冷底子油一道,玻璃布包裹,再涂石油沥青两道。

7.6.5 刷漆:在涂刷底漆前,应清除表面的灰尘、污垢、锈斑、焊渣等物。涂刷油漆厚度应均匀,不得有脱皮、起泡、流淌

和漏涂现象。管道支架除锈后刷樟丹二道,灰色调和漆二道。

7.6.7 管道标识

给水管道应为蓝色环,热水给水管道应为黄色环,热水给水回水管道应为棕色环,排水管道应为黄棕色环。架空消防给水管道外应刷红色油漆

或涂红色环圈标志,并注明管道名称和流向目标。红色环圈标志,宽度不小于20mm,间隔不大于4m,在一个独立的单元内环圈不少于2处。

7.7 套管

7.7.1 管道穿越地下室外墙、屋面、钢筋混凝土水池(箱)底板和池壁等需防水的地方时,应预埋钢制防水套管。

7.7.2 给排水管道穿越混凝土板、剪力墙、混凝土梁时,排水管应穿剪力墙、混凝土梁时应预埋钢制套管。

7.7.3 排水塑料管道穿越混凝土楼板时预埋专门的塑料套管,做法详见《给排水通用大样图》。

8 节水、节能措施

8.1 生活用水设备器具及其配件应选用节水型生活用水器具,龙头应选用陶瓷片密封水嘴。

8.2 所采用的用水器具的技术、性能应符合《节水型卫生器具》CJ/T164-2014及《节水型产品通用技术条件》GB/T18870的要求。

8.3 充分利用小区(或市政)供水压力。水压大于0.2MPa的入户管,设减压设施减压供水。

8.4 每户设分户水表进行用水量。

8.5 绿化灌溉采用高效节水灌溉方式。

9 给排水抗震

9.1 依据《建筑与市政工程抗震通用规范》GB55002-2021的规定,抗震设防烈度Ⅵ度及以上地区的各类新建、扩建、

改建建筑与市政工程必须进行抗震设防。

9.2 地下或半地下砌体结构,砌体强度等级不应低于MU10,块石砌体强度等级不应低于MU20;砖砌砂浆应采用水泥砂浆,强度等级不应低于M7.5。

9.3 盛水构筑物 and 地下管道的混凝土强度等级不应低于C25;构造柱、芯柱、圈梁及其他各类构件的混凝土强度等级不应低于C25。

9.4 管道及其连接的材料应符合下列规定:1.输送水、气有压管道,其管材的材质应具有良好的延性;

9.5 直埋承插式管道的三通、四通、大于45度的弯头等附件与直线管段连接处应设置柔性连接接头或变形缝,且附件支墩按柔性连接的受力条件进行设计。

9.6 给排水管道在穿管的墙体或基础上应设置套管,套管与套管之间的间隙应用柔性防腐、防水材料密封,穿越的管道与墙体或基础嵌固时,

应在穿越的管道上就近设置柔性连接装置。

9.7 管网上的阀门均应设置阀门井。

9.8 架空管道的滑动支架应设置侧向挡板,挡板应于管道支架协同设计,地震作用不应小于管道支架横向水平地震作用标准值的75%。

9.9 给排水管道及设备除应满足以上要求外,尚应符合现行国家标准《建筑机电工程抗震设计规范》GB50981-2014的下列规定:

9.9.1 室内给水以及消防管道管径≥65的水平管道,当其采用吊架、支架或托架固定时,应设置抗震支承;

9.9.2 管道不应穿过抗震缝。当给水管道必须穿越抗震缝时宜靠近建筑物的下部穿越,且应在抗震缝两边各装一个柔性管接头或在通过抗震缝处

安装L形弯头或设置伸缩节;

9.9.3 管道穿过内墙或楼板时,应设置套管。套管与管道间的缝隙,应采用柔性防火材料封堵。

9.9.4 室内设备、构筑物、设施的选型、布置与固定:1)运行时不产生振动的给水水箱设备应与主体结构牢固连接,与其连接的管道应采用金属管道;

2)应保证设备、设施、构筑物有足够的检修空间。

9.10 建筑的给水管道的抗震设计尚应符合现行国家标准《建筑机电工程抗震设计规范》GB50981-2014、《建筑与市政工程抗震通用规范》

GB55002-2021的其他有关规定。

9.11 给排水管道及设备抗震应由专业厂家进行深化设计,并在厂家指导下施工。

10 标注说明

10.1 图中所注尺寸除管长、标高以m计外,其余以mm计。

10.2 管道标高的表示法:所注管道标高均以室内±0.000m作基准推算的相对标高。给水管道的标高是指管中心线标高,

例如H+1.000表示该管安装在本层楼面以上1.000m处;排水管道的标高是指管道内底面(即各种管渠流槽面最低点)

的标高,例如-1.300表示该处管内底面标高比±0.000m低1.300米。

11 套用图集

套用图集目录							
序号	图集编号	图集名称	备注	序号	图集编号	图集名称	备注
1	99(03)203	《消防水泵接合器安装》		14	16S518	《雨水口》	
2	13S201	《室外消火栓及消防水鹤安装》		15	02SS404	《防水套管安装》	
3	15S202	《室内消火栓安装》		16	10SS410	《建筑单立管特殊排水系统安装图集》	
4	12S108	《倒流防止器安装》		17	10SS411	《建筑给水复合金属管道安装》	
5	09S304	《卫生设备安装》		18	19S406	《建筑排水管道安装—塑料管道》	
6	03S402	《室内管道支架及吊架》		19	09S302	《雨水斗》	
7	16S401	《管道和设备保温、防结露及电伴热》		20	01SS105	《常用小型仪表及特种阀门选用及安装》	
8	05S502	《室外给水管道附属构筑物》		21	08S305	《小型潜水排污泵选用及安装》	
9	20S515	《钢筋混凝土及砖砌排水检查井》		22	02S403	《钢制管件》	
10	04S520	《埋地塑料排水管道施工》		23	11S405	《建筑给水塑料管道安装》	
11	22S701	《砖砌化粪池》		24	22S702	《钢筋混凝土化粪池》	
12	04S301	《建筑排水设备附件选用安装》		25	05S4	《消防工程》	
13	04S409	《建筑排水用柔性接口铸铁管安装》		26	08SS523	《建筑小区塑料排水检查井》	

12 试压和验收

12.1 管道试压、通水试验

12.1.1 给水管道试验压力为工作压力1.5倍,但不小于0.6MPa。

12.1.2 消防给水管道的试验压力为工作压力1.5倍,但不小于1.4MPa。

12.1.3 试压方法应按《建筑给水排水及采暖工程施工质量验收规范》GB50242-2002及《消防给水及消火栓系统技术规范》

GB50974-2014执行。

12.1.4 隐蔽或埋地的排水管道在隐蔽前必须做灌水试验,其灌水高度应不低于底层卫生器具的上边缘或底层地面高度。

12.1.5 水压试验的试验压力表应位于系统或试验部分的最低部位。

12.1.6 室内雨水管注水至最上部雨水斗,持续1h后以液面不下降为合格。

隐蔽后必须再做一次灌水试验,检验方法:满水15min水面下降后,再添满观察5min,液面不降,管道及接口无渗漏为合格。

12.1.7 污水立管、横干管,还应按《建筑给水排水及采暖工程施工质量验收规范》GB50242-2002的要求做通球试验。

12.2 管道冲洗、消毒

12.2.1 生活给水系统管道在交付使用前必须冲洗和消毒,要求以不小于1.5m/s的流速进行冲洗,并经有关

部门取样检验,符合国家《生活饮用水标准》方可使用。检验方法:检查有关部门提供的检测报告。

12.2.2 雨水管和污水管冲洗以管道通畅为合格。

12.2.3 室内、外消火栓系统在交付使用前,必须冲洗干净,其冲洗强度应达到消防时的最大设计流量。

12.2.4 喷淋系统按《自动喷水灭火系统施工及验收规范》GB50261-2017的要求进行冲洗。

12.2.5 生活给水管道,在管道冲洗工作完成后,再以浓度为20~30mg/L游离氯的水灌满整个管道,

并在管道内停留24h进行消毒,消毒结束后在用生活饮用水冲洗,并经卫生监督部门取样检查,

13

13.1 小区雨水控制及利用设施的设置:

13.1.1 设计依据

13.1.1.1 《民用建筑节能设计标准》GB50555-2010

13.1.2 《建筑与小区雨水控制及利用工程技术规范》GB50400-2016

13.1.3 《建筑给水排水与节水通用规范》GB 55020-2021

13.1.4 地方用水标准及其他相关用水要求。

13.2 设计要点:

13.2.1 本工程雨水控制及利用设施按年径流总量控制率75%~85%,场地设计控制雨量应不低于

22.7mm,但低于32.3mm。

13.2.2 本工程通过设置2115平方米的下凹绿地,平均下凹深度为0.20米,总控制能力为423立方米,

可满足控制降雨量24mm的要求,满足设计目标,总体年径流总量控制目标大于75%~85%之间。

13.2.3 室外绿地根据地形划分为若干汇水区域,将雨水通过植草沟导入下凹绿地(雨水花园)进行处理,下渗,

超标雨水设置溢流口排入市政雨水管道。

13.2.4 通过入渗、调蓄等措施,该项目年径流总量控制率满足不小于75%,但不大于85%的要求。

13.2.5 应保证有效削减外排雨水峰值流量,且外排雨水峰值流量不大于开发前雨水峰值。

13.2.6 雨水控制及利用系统、年径流总量控制、外排径流峰值控制等设施详景观专业专项设计。

14 其他

14.1 水源条件(市政管网现状及可利用水压;引入管管径、数量等)由甲方提供相应证明。在工程开工前

有关条件应予明确,待条件确定后方可施工。水源条件发生改变,则相关设计应由甲方重新委托设计。

14.2 除本设计说明外,施工中还应遵守《建筑给水排水及采暖工程施工及质量验收规范》GB50242-2002

及《给水排水构筑物施工及验收规范》GB50141-2002、消防系统的施工、系统调试和验收应满足

《消防给水及消火栓系统技术规范》GB50974-2014的有关规定。

14.3 室外检查井井盖应有防盗、防坠落措施。检查井、阀门井井盖应具有属性标识。位于车行道的检查井、阀门井,应采用足够

承载力和稳定性良好的井盖与井座。

14.4 本设计施工说明与图纸具有同等效力,二者有矛盾时,业主及施工单位应及时提出,并以设计单位解释为准。

14.5 施工中遇到问题应与建设单位及设计部门协商解决。

14.6 所有关于本工程图纸的更改,除需加盖本院的出图章外,开发商尚应提交给有关部门审核、审批,

经同意后后方可实施。

14.7 凡图中及本说明未详尽的部分,施工单位均应按照国家有关规范及图集执行。

14.8 本工程设置光伏发电系统,详见电施。

	实 名	签 名
项目负责人		
专业负责人		
设计人		
注册(执业)章		
预留章		
出图章		
审图章		
竣工章		

会 签 栏	总 图	室内设计
	建筑	园林景观
	结构	自控
	给水排水	环保
	暖通空调	道路
	电气	桥梁

设计单位



浙江新华建筑设计有限公司

建筑行业(建筑工程)甲级 证书编号: A123009687  
风景园林工程设计专项乙级 证书编号: A233009684  
市政行业(给水、排水、灌溉工程)乙级 证书编号: A233009684

职 责	姓 名	签 字
审 定	陈松奇	
审 核	邹从虎	
校 对	陈志华	
项目负责人	王昌盛	
专业负责人	邹从虎	
设计	缪仁仕	

建设单位	永安市永和发展有限公司		
项目名称	湖州汽贸园国际社区基础设施及配套设施项目一期		
子项名称	标准化工厂(四期)		
工程编号			
专业	给排水	图号	T-02
阶段	初 设	版 次	A
日期		比例	1: 100

图纸名称

给排水设计说明 (二)

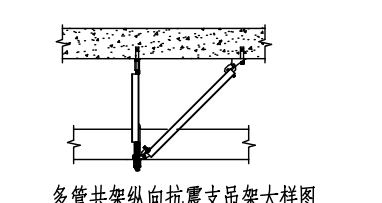
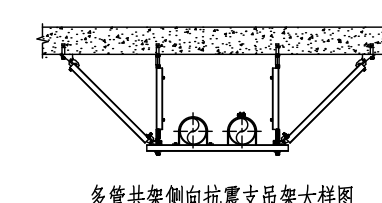
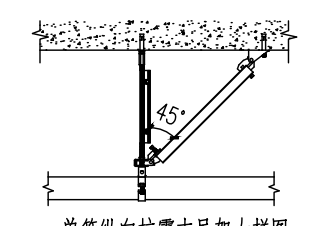
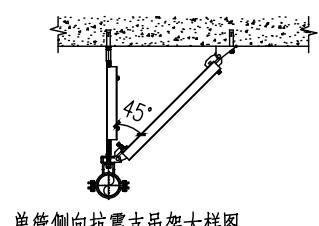
备 注

管线图例表		
序号	名称	平面图与系统图符号
1	甲级防火门	J
2	加压生活给水管	JG
3	热水给水管	RJ
4	污水管	W
5	废水管	F
6	空调冷凝水排水管	N
7	室内通风给水管	X
8	自喷给水管	ZP
9	室外通风给水管	WX

阀门图例表			
序号	名称	图例	
1	闸阀		
2	蝶阀		
3	截止阀		
4	止回阀		
5	可调式减压阀组		
6	自动排气阀		
7	水表井/水表		
8	消声止回阀		
9	电磁阀		
10	泄压阀		
11	安全阀		
12	浮球阀		
13	液压浮球阀		
14	倒流防止器		
15	水锤消除器		

消防设施图例表			
序号	名称	图例	
1	手提式灭火器		
2	室内单口消火栓		
3	直立型喷头		
4	室外消火栓		
5	消防水泵接合器		
6	下垂型喷头		
7	上下喷头		
8	末端试水装置		
9	湿式报警阀		
10	边墙型喷头		
11	信号阀		
12	压力开关		
13	水力警铃		
14	流量开关		
15	流量计		
16	节流止器		
17	流量测试装置		
18	水流指示器		
19	雨淋阀		

给排水附件图例表			
序号	名称	图例	
		平面	系统
1	水龙头		
2	洗脸盆龙头		
3	检查口		
4	通气帽		
5	雨水斗/侧入式雨水斗		
6	圆形直通地漏		
7	P弯		
8	S弯		
9	Y形过滤器		
10	带真空破坏器龙头		
11	皮带龙头		
12	洗衣机地漏		
13	钢制套管		
14	刚性防水套管		
15	柔性防水套管		
16	可曲挠橡胶接头		
17	金属波纹管		
18	减压孔板		



- 消防设施:
  - 用于控火、灭火的消防设施,应能有效地控制或扑救建(构)筑物的火灾;用于防护冷却或防火分隔的消防设施,应能在规定时间内阻止火灾蔓延。
  - 消防给水与灭火设施应具有在火灾时可靠动作,并按照设定要求持续运行的性能;与火灾自动报警系统联动的灭火设施,其火灾探测与联动控制系统应能联动灭火设施及时启动。
  - 消防给水与灭火设施的性能和防护措施应与防护对象、防护目的及应用环境条件相适应,满足消防给水与灭火设施稳定和可靠运行的要求。
  - 消防给水与灭火设施中位于爆炸危险性环境的供水管道及其他灭火介质输送管道和组件,应采取静电防护措施。
  - 消防设施的施工现场应满足施工的要求。消防设施的施工过程应进行质量控制,每道工序结束后应进行质量检查。隐蔽工程在隐蔽前应进行验收;其他工程在施工完成后,应对其安装质量、系统与设备的功能进行检查、测试。
  - 消防给水与灭火设施中的供水管道及其他灭火剂输送管道,在安装后应进行强度试验、严密性试验和冲洗。
  - 消防设施的施工过程应进行工程质量和消防设施功能验收,验收结果应有明确的合格与不合格的结论。
  - 消防设施施工、验收过程应有相应的记录,并应存档。
  - 消防设施投入使用后,应定期进行巡查、检查和维护,并应保证其处于正常运行或工作状态,不得擅自关停、拆改或移动。超过有效期的灭火介质、消防设施或经检验不符合继续使用要求的管道、组件和压力容器不应使用。
  - 消防设施的施工或附近应设置区别于环境的明显标识,说明文字应准确、清楚且易于识别,颜色、符号或标志应规范。手动操作按钮等装置处应采取防止误操作或被损坏的防护措施。
  - 消防水泵应符合下列规定:
    - 消防水泵应确保在火灾时能及时启动;停泵应由人工控制,不应自动停泵。
    - 消防水泵的性能应满足消防给水系统所需流量和压力的要求。
    - 消防水泵所配驱动器的功率应满足所选水泵流量扬程性能曲线上任何一点运行所需功率的要求。
    - 消防水泵应采取自灌式吸水,从市政给水管网直接吸水的消防水泵,在其出水管上应设置空气隔断的倒流防止器。
    - 柴油机消防水泵应具备连续工作的性能,其应急电源应满足消防水泵随时自动启泵和在设计持续供水时间内持续运行的要求。
  - 消防水泵控制柜应位于消防水泵控制室或消防水泵房内,其性能应符合下列规定:
    - 消防水泵控制柜位于消防水泵控制室内时,其防护等级不应低于IP30;位于消防水泵房内时,其防护等级不应低于IP55。
    - 消防水泵控制柜在平时应使消防水泵处于自动启泵状态。
    - 消防水泵控制柜应具有机械应急启泵功能,且机械应急启泵时,消防水泵应在接受火警后5min内进入正常运行状态。
  - 灭火器专篇
    - 灭火器应设置在位置明显和便于取用的地点,且不应影响人员安全疏散。当需设置在有视线障碍的设置点时,应设置指示灭火器位置的醒目标志。
    - 灭火器不应设置在可能超出其使用温度范围的场所,并应采取与设置场所环境条件相适应的防护措施。
    - 当灭火器配置场所的火灾种类、危险等级和建(构)筑物总平面布局或平面布置等发生变化时,应复核或重新配置灭火器。
    - 灭火器应定期维护、维修和报废。灭火器报废后,应按照等效替代的原则更换。
- 建筑给水排水与节水:
  - 建筑给水排水与节水工程应具有应对自然灾害、事故灾难、公共卫生事件和社会安全事件等突发事件的能力,设施运行管理单位应制定有关应急预案。
  - 建筑给水排水与节水工程的防洪、防涝标准不应低于所在区域城镇设防的相应要求。
  - 建筑给水排水与节水工程选用的材料、产品与设备必须质量合格,涉及生活给水的材料与设备还必须满足卫生安全的要求。
  - 建筑给水排水与节水工程选用的工艺、设备、器具和产品应为节水 and 节能型。
  - 建筑给水排水与节水工程中有关生产安全、环境保护和节水设施的建设,应与主体工程同时设计、同时施工、同时投入使用。
  - 建筑给水排水与节水工程的运行、维护、管理应制定相应的操作标准并严格执行。
  - 建筑给水排水与节水工程建设和运行过程中产生的噪声、废水、废气和固体废物不应对环境及人体健康造成危害。
  - 建筑给水排水设施运行过程中使用和产生的易燃、易爆及有毒化学危险品应实施严格管理,防止人身伤害和灾害性事故的发生。
  - 对处于公共场所的给水排水管道、设备和构筑物应采取不影响公众安全的防护措施。
  - 设计、施工安装时应考虑设备的测试维护方便,管道应有安装、检修和维护的操作空间。
  - 生活饮用水的水质应符合现行国家标准《生活饮用水卫生标准》GB5749-2022的规定。
  - 给水系统采用的管材、管件及连接方式的工作压力不得大于国家现行标准中公称压力或标称的允许工作压力;采用的阀门的公称压力不得小于管材及管件的公称压力。
  - 给水系统应使用耐腐蚀、耐久性能好的管材、管件和阀门等,减少管道系统的漏损。
  - 排水管道及管件的材质应耐腐蚀,应具有承受不低于40℃排水温度且连续排水的耐温能力。接口安装连接应可靠、安全。
  - 雨水斗与天沟、檐沟连接处应采取防水措施。
  - 屋面雨水排水系统的管道、及配件以及连接接口应能承受屋面灌水高度产生的正压。雨水斗标高高于250m的屋面雨水系统,管道、及配件以及连接接口承压能力不应小于2.5MPa。
  - 虹吸式雨水斗屋面雨水系统、87型雨水斗屋面雨水系统和有超标准水入的屋面雨水系统,其管道、及配件以及连接接口应能承受系统在运行期间产生的负压。
  - 给排水各类管道穿过防火墙、防火隔墙、竖井井壁、建筑变形缝处和楼板处的孔隙应采取防火封堵措施。防火封堵组件的耐火性能不应低于防火分隔部位的耐火性能要求。

本图须加盖出图印章,否则一律无效

姓名	签名
项目负责人	
专业负责人	
设计人	
注册(执业)章	
预留章	
出图章	
审图章	
竣工章	
总图	室内设计
建筑	园林景观
结构	自控
给排水	环保
暖通空调	道路
电气	桥梁

设计单位

**浙江新苑建筑设计有限公司**

建筑行业(建筑工程)甲级 证书编号: A133009487  
风景园林工程设计专项乙级 证书编号: A233009484  
市政行业(给水、排水、燃气工程)乙级 证书编号: A233009484

姓名	签字
审定	陈松奇
审核	邹从虎
校对	陈志华
项目负责人	王昌盛
专业负责人	邹从虎
设计	缪仁仕

建设单位: 永安市永祥发展集团有限公司

项目名称: 湖州汽车园智慧园区基础设施及配套设施项目(一期)

子项名称: 标准化工厂(初期)

工程编号:

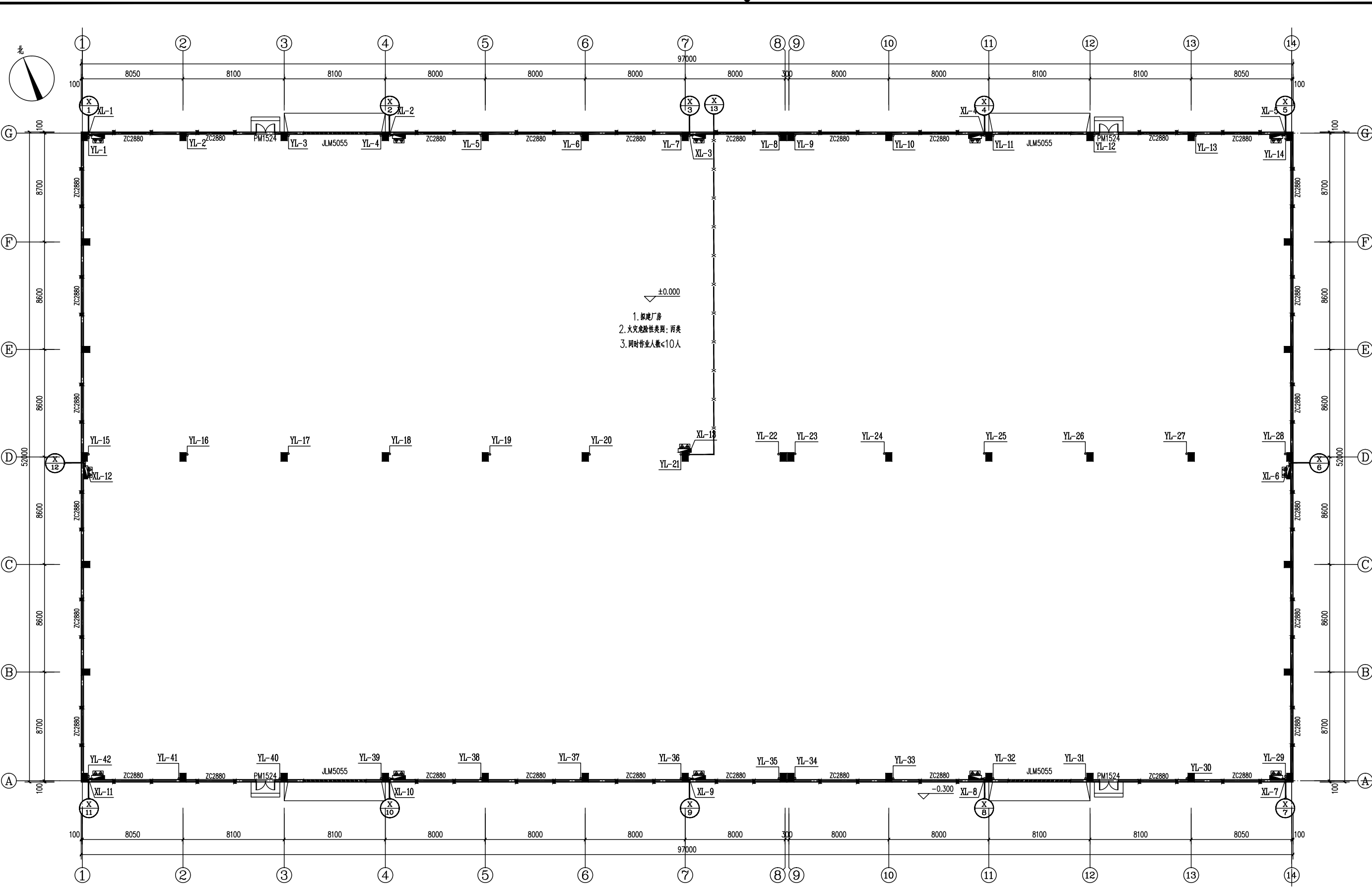
专业: 给排水 图号: T-03

阶段: 初设 版次: A

日期: 比例: 1:100

图纸名称: 给排水设计说明(三)

备注:



一层给排水平面图 1:150

注: 1. 本层占地面积: 5044.00m<sup>2</sup>, 建筑面积: 5044.00m<sup>2</sup>

项目负责人	实 名	签 名
专业负责人		
设计人		

注册(执业)章

预留章

出图章

审图章

竣工章

总图	室内设计
建筑	园林景观
结构	自控
给排水	环保
暖通空调	道路
电气	桥梁

设计单位

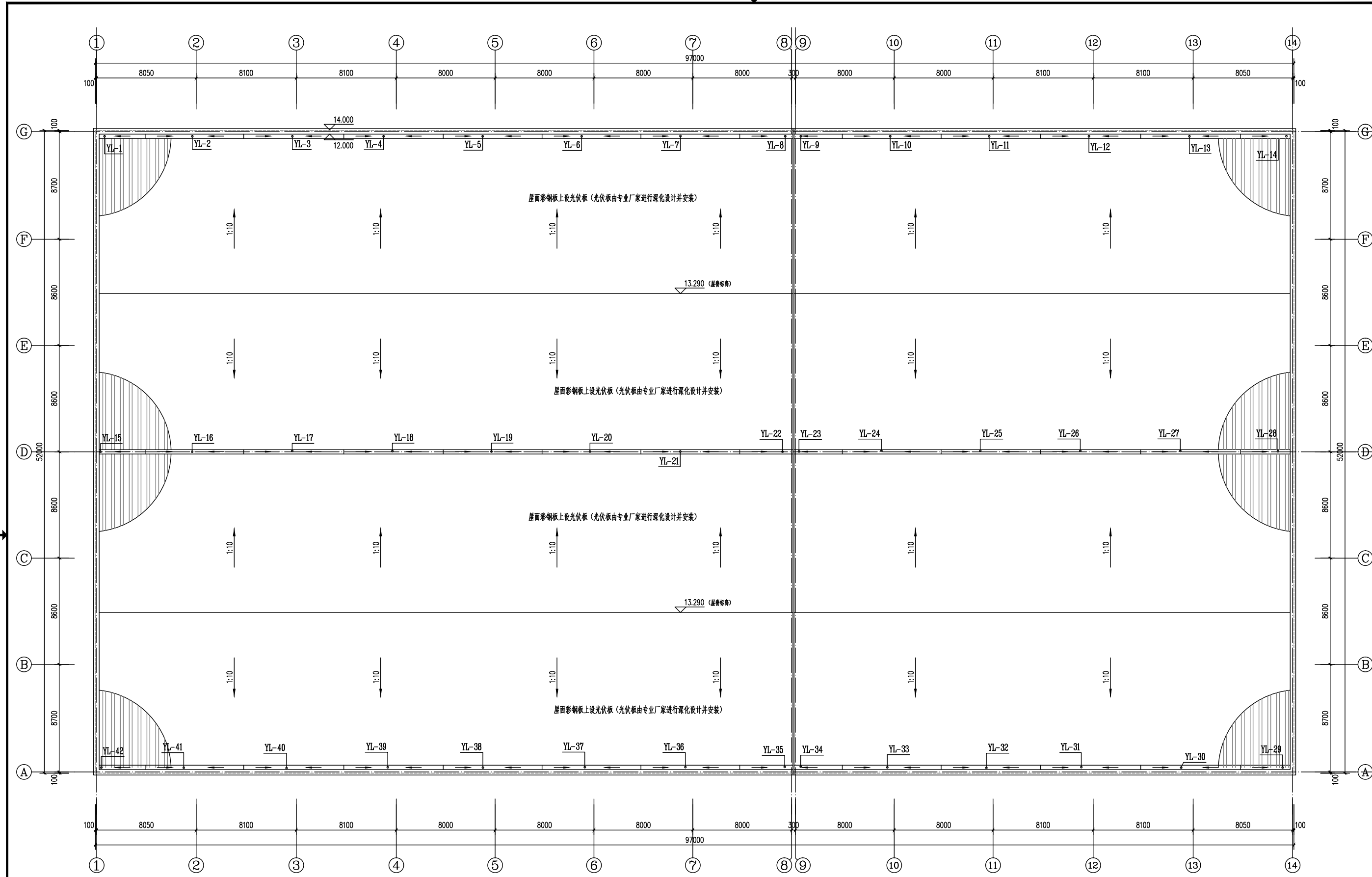
浙江新苑建筑设计有限公司  
 建筑行业(建筑工程)甲级 证书编号: A133009487  
 风景园林工程设计专项乙级 证书编号: A233009484  
 市政行业(给水、排水、污水处理)乙级 证书编号: A233009484

职责	姓名	签字
审定	陈松奇	
审核	邹从虎	
校对	陈志华	
项目负责人	王昌盛	
专业负责人	邹从虎	
设计	缪仁仕	

建设单位	永安市永祥发展集团有限公司	
项目名称	湖州汽车智慧园区基础设施及配套设施项目一期	
子项名称	标准化工厂(二期)1#厂房、2#厂房	
工程编号		
专业	给排水	图号 01
阶段	初设	版次 A
日期		比例 1:150

图纸名称: 一层给排水平面图

备注



屋面层给排水平面图 1:150

项目负责人	姓名	签名
专业负责人		
设计人		

注册(执业)章

预留章

出图章

审图章

竣工章

总图	室内设计
建筑	园林景观
结构	自控
给排水	环保
暖通空调	道路
电气	桥梁

设计单位

浙江新苑建筑设计有限公司  
 建筑行业(建筑工程)甲级 证书编号: A133009487  
 风景园林工程设计专项乙级 证书编号: A233009484  
 市政行业(给水、排水、燃气工程)乙级 证书编号: A233009484

职务	姓名	签字
审定	陈松奇	
审核	邹从虎	
校对	陈志华	
项目负责人	王昌盛	
专业负责人	邹从虎	
设计	缪仁仕	

建设单位	永安市永祥发展有限公司		
项目名称	湖州汽车智慧园区基础设施及配套设施项目(一期)		
子项名称	标准化工厂(二期)1#厂房、2#厂房		
工程编号			
专业	给排水	图号	02
阶段	初设	版次	A
日期		比例	1:150

图纸名称  
屋面层给排水平面图

备注



# 标准化厂房(3#厂房、4#厂房、5#厂房、6#厂房、8#厂房)

浙江新苑建筑设计有限公司		浙江新苑建筑设计有限公司			
建筑行业(建筑工程)甲级 证书编号:A133009687		图 纸 目 录			
风景园林工程设计专项乙级 证书编号:A233009684		第 页 共 页			
市政行业(给水、排水、道路工程)乙级 证书编号:A233009684		建设单位		工程编号	
		永安市永翔发展集团有限公司			
项目名称		埔岭汽车园智慧园区基础设施及配套建设项目(一期)		子项名称	
				标准化厂房(四期)3#厂房、4#厂房 5#厂房、6#厂房、8#厂房	
序号	图 号	图 纸 名 称	图 幅	版 次	备 注
1	00	图纸目录			
2	T-01	给排水设计说明(一)			
3	T-02	给排水设计说明(二)			
4	T-03	给排水设计说明(三)			
5	01	一层给排水平面图			
6	02	屋面层给排水平面图			
7					
8					
9					
10					
11					
12					
13					
14					
15					
16					
17					
18					
19					
20					
21					
22					
23					
24					

# 给排水设计说明 (一)

## 1 设计依据

- 1.1 建设单位提供的本工程有关资料和设计任务书。
- 1.2 建筑和有关工种提供的作业图及有关资料。
- 1.3 与本工程有关的国家现行给水、排水、消防和卫生等设计规范及规程主要有：  
《建筑给水排水设计标准》GB50015-2019；《建筑设计防火规范》GB50016-2014(2018版)；  
《建筑灭火器配置设计规范》GB50140-2005；《汽车库、修车库、停车场设计防火规范》GB50067-2014；  
《自动喷水灭火系统设计规范》GB50084-2017 《建筑给水排水与节水通用规范》GB 55020-2021  
《消防设施通用规范》GB 55036-2022；《建筑设计防火规范》GB55037-2021

## 2 设计范围

- 2.1 本次设计范围为红线内的雨水系统、室内消防栓系统、灭火器配置等的設計。

## 3 工程概况

- 3.1 工程名称：埔岭汽车园智慧园区基础设施及配套建设项目(一期)-标准化厂房(四期)
- 3.2 工程地点：福建省永安市
- 3.3 工程规模：

建筑物编号	建筑性质	建筑等级/ 设计使用年限	建筑耐火等级	层数	建筑面积 m <sup>2</sup>	建筑消防高度 m	结构形式
1#厂房、2#厂房	单层厂房,丙类	二级/50年	二级	1层	5044	12.945	钢结构
3~6#厂房、8#厂房	多层厂房,丙类	二级/50年	二级	1层	3492	13.185	钢结构
7#厂房	多层厂房,丙类	二级/50年	二级	2层	8892.8	14.945	钢结构
9#厂房、10#厂房	单层厂房,丙类	二级/50年	二级	1层	3780	12.855	钢结构

## 4 生活给水系统

- 4.1 水源：从市政给水管网引入1根DN150给水管,作为小区消防水池给水、生活给水水源。设有LXL-150N型水平螺翼式水表进行计量,并设置倒流防止器,以防回液污染,市政水压为0.35MPa(测试点标高:207.00m)。从此引入管上引一根DN150的给水管作为本工程生活用水,具体布置详见图。
- 4.2 水量：厂区最高日生活用水量2m<sup>3</sup>/d,最大时生活用水量0.375m<sup>3</sup>/h。(生活用水人数取值50人,用水定额按40L/人·d考虑,小时变化系数按1.5考虑)

## 5 排水系统

- 5.1 生活污水、废水的排放量为1.8m<sup>3</sup>/d
- 5.2 排水体制：采用污水与生活污水合流,厨房废水经隔油池处理后排至室外污水管网。
- 5.3 地上部分的污水由重力流污水立管收集后排至室外污水管网,卫生间采用伸顶通气,部分较长支管采用环顶通气。地下室排水排入各个集水坑,人防使用的集水坑经潜污泵提升后排入室外污水管；非人防使用的集水坑经潜污泵提升后排入室外雨水管；
- 5.4 小区排水管网采用雨污水分流系统,本工程污水经化粪池处理后排入市政污水井。
- 5.5 空调冷凝水排水：设专用冷凝水管。未设空调冷凝水管的空调冷凝水就近排入就近阳台地漏,收集后排入室外雨水系统。
- 5.6 雨水系统
- 5.6.1 雨水按重力流雨水排水系统设计,采用重力流雨水斗及侧入式雨水斗,雨水经屋面雨水斗收集后重力自流至室外污水管网。
- 5.6.2 永安暴雨强度公式为 $q=3465.584 \cdot (1+0.871 \cdot \lg P) / (t+15.2) \cdot 0.843 (L/s \cdot \text{hm}^2)$
- 5.6.3 屋面雨水排水管道工程的设计重现期为100年,降雨历时为5min.  $q_5=7.09L/s \cdot 100m^2$ 。雨水系统总排水能力大于100年重现期的雨水量,设置溢流设施。

## 6 消防系统

- 6.1 消防水源：本工程消防用水由市政双水源提供。
- 6.2 消防用水量：详下表。同一时间火灾次数按1次考虑。

建筑物编号	室外消防栓系统(市政) 用水量(L/s) 持续时间(h)	室内消防栓系统(市政) 用水量(L/s) 持续时间(h)	自动喷水灭火系统 用水量(L/s) 持续时间(h)	消防用水量 (m <sup>3</sup> )
1#厂房、2#厂房	40 / 3	20 / 3		648
3~6#厂房、8#厂房	30 / 3	20 / 3		540
7#厂房	40 / 3	20 / 3		648
9#厂房、10#厂房	30 / 3	20 / 3		540

## 6.3 室外消防栓系统：

- 6.3.1 本工程室外采用高压消防给水系统,采用两路消防供水, DN200\*2形成环状供应。
- 6.3.2 选用SS100/65-1.0型室外消防栓,其保护半径不应大于150m,间距不大于120m,消防栓间距不小于0.50m,且不大于2.0m,距房屋外墙不小于5m,每个室外消防栓用水量按10~15L/s计算,室外消防栓的数量及具体位置详见室外消防给水总平面图。

## 6.4 室内消防栓系统：

- 6.4.1 本工程室内消防栓系统为高压消防给水系统,采用两路消防供水, DN200\*2形成环状供应。
- 6.4.2 按室内消防栓栓口静水压不超过1.0Mpa,竖向不分区。
- 6.4.3 本工程任何部位按二股充实水柱同时到达,消防栓最不不利点充实水柱为13m,栓口动压不小于0.35Mpa. 入口压力大于0.5MPa小于0.70MPa采用栓前设置减压孔板消防栓,具体各栋楼室内消防栓系统图。

本工程室内消防栓选型如下表:

设置场所	消防栓型号	箱体尺寸 (高x宽x深)	箱内配置	参照图集
厂房	SG18D65Z-1 带软管卷盘	1600x700x180	DN65消火栓(SNZ65旋转型)1个,25m长DN65衬胶麻质水龙带1条, QZ19/φ19水枪1个,消防按扭1只,30m长JPS1.6-19消防软管卷盘1套,φ66直喷型喷雾枪1支。	图集15S202第22页

## 6.4.5 消防栓箱处消防栓按钮(由电气设计)。在屋面设有一个带压力显示装置的试验消防栓。

消防栓箱尽量采用暗装或者半暗装,暗装在墙体上的消防栓箱,不得降低墙体的耐火极限,否则应采取补偿措施,做法详见建筑。

## 6.4.6 消防栓系统控制方式,共有联动控制方式,手动控制方式及自动控制方式三种。

- 6.4.6.1 联动控制方式：火灾时,按动任一消防栓处消防按钮,其动作信号作为报警信号及启动消防栓的联动触发信号,由消防站的消防联动控制器控制消防栓的启动。
- 6.4.6.2 手动控制方式：将消防栓控制箱的启动、停止按钮用专用线路直接连接至设置在消防控制室内的消防联动控制器的手动控制盘,并应直接手动控制消防栓的启动、停止。
- 6.4.6.3 自动控制方式：室内外消防栓应由出水干管上设有低压压力开关、高位水箱出水管上的流量开关等信号使消防泵自动启动。消防栓的动作信号应反馈至消防联动控制器。

## 6.4.7 在室外设SQS100-A-1.6地上式室内消防栓水泵接合器,每个流量10~15L/s。在水泵接合器15-40m内设有室外消防栓,水泵接合器位置及数量详见室外消防给水总平面图。

## 6.5 消防系统阀门应采用有明显启闭标志的阀门。消防水泵运行情况应显示与消防中心和水泵房的控制盘上(详电气设计)。

## 6.6 建筑灭火器配置

建筑物编号	分类及火灾危险等级	灭火器规格	保护间距不大于
厂房	中危险级A类	MF/ABC3磷酸盐干粉灭火器	20m

灭火器设于灭火器箱或消防栓箱内,灭火器箱离地高度不宜小于0.08m,灭火器箱不得上锁。消防栓按消防栓要求设置,布置详见平面图。

## 6.7 湿式自动喷水灭火系统(本工程)

## 6.8 消防系统阀门应采用有明显启闭标志的阀门。消防水泵运行情况应显示与消防中心和水泵房的控制盘上(详电气设计)。

## 7 设备和管道安装

### 7.1 卫生洁具

- 7.1.1 本工程所用卫生洁具均采用陶瓷制品,选型及颜色由业主和装修设计确定。
- 7.1.2 各类设备、管材、管件、阀门等到货后,应检查并确认符合制造厂的技术规定和本设计的技术要求方可进行安装。
- 7.1.3 卫生洁具给水及排水五金配件应采用与卫生洁具配套的节水型配件。
- 7.1.4 卫生间洁具排水配件穿楼板时,按国标洁具预埋PVC-U套管,预埋套管尺寸参照国标图集《19S406建筑排水管道安装-塑料管道》第34~37页选择,预埋套管间距距离参照国标图集《09S304卫生设备安装》的相应数据进行。

卫生洁具预留孔洞中心距墙尺寸除图中标注外,可参照下表预留,

名称	坐便器	洗脸盆	污水盆	蹲便器	小便斗	浴盆
管中心距墙轴心(mm)	400	200	200	640	150	220

除图中注明者外,卫生器具给水配件(阀门)的安装高度见下表(mm)。

卫生器具名称	厨盆洗脸盆	燃气热水器	电热水器	洗脸盆	淋浴器	坐便器	蹲便器	小便斗
给水配件离地高	450	1100	1800	550	1050	200	800	1200
排水接口离地高	170			170	125	350	625	100

卫生器具如已确定品牌,应按照厂家提供的资料安装或按照国标09S304安装。

- 7.1.5 所配置的生活用水器具应采用节水型卫生器具,其产品的技术性能应符合国家标准《节水型卫生器具》GB/T31436-2015 国家城镇建设行业标准《节水型生活用水器具》CJ164-2014的要求,不应选用违反强制性技术标准条文规定的生活用水器具。

## 7.1.6 无障碍卫生间：坐便器水箱控制装置应设置于易于触及的位置,应以自动操作或者单手操作,小便器下口距地面高度不应大于400mm。无障碍洗手盆出水嘴应采用感应式自动出水方式。

## 7.2 阀门：生活给水系统,当DN≤50时用铜截止阀,当DN>50时用闸阀。水泵出水口处采用静音止回阀。消防给水系统,室内架空管道采用蝶阀或明杆闸阀;室外埋地管道采用带启闭刻度的暗杆闸阀;消防管道需要减压的部位可采用减压阀,水平安装。

## 7.3 管材：

7.3.1 各系统管材及接口方式详见下表：

管道名称	管道部位	管材	连接方式	管材公称压力(MPa)	备注
生活给水管	室内给水干管	衬塑钢管	DN<100 螺纹连接 DN≥100 沟槽连接	1.0	符合《给水衬塑复合钢管》CJ/T136-2007要求
	室内给水支管	PP-R	热熔连接	1.25	选用S4系列
污、废水管	室内重力流排水	UPVC	粘接		
	出户管	UPVC	粘接		
	地下室压力排水	镀锌钢管	DN<100 丝扣连接 DN≥100 沟槽连接		埋地敷设时采用混凝土包封保护
雨水管	室内雨水管	UPVC	粘接		外墙采用防紫外线型
冷热水管		给水管UPVC	粘接		外墙采用防紫外线型
消防给水管	架空管道	热浸镀锌钢管	DN≤50 螺纹连接 DN>50 沟槽连接	1.2	消防水池吸水管采用法兰连接

备注：

- (1) 给水系统采用的管材、管件及连接方式的工作压力不得大于国家现行标准中公称压力或标称的允许工作压力;采用的阀件的公称压力不得小于管材及管件的公称压力。
  - (2) 选用其它未注明的管材及配件的施工要求应符合相关的国家或行业的标准、规范、规程。
  - (3) 管材及管件须为同一生产厂家配套。
  - (4) 其它未注明的管材以招标文件和设计答疑为准。
  - (5) 屋面雨水系统的管道、及配件以及连接接口应能耐受屋面雨水高度产生的正压和在运行期间产生的负压。
- ## 7.3.2 污、废水管、雨水管管径表示：管道均以公称直径·DN·表示。塑料排水管公称直径与外径对照表详见下表,其他管材的尺寸对照详图。

公称直径(mm)	DN50	DN75	DN100	DN125	DN150
UPVC排水管公称外径(mm)	50	75	110	125	160

## 7.3.3 热浸镀锌钢管壁厚应满足《低压流体输送用焊接钢管》GB/T3091-2015 有关螺纹和沟槽连接钢管尺寸规定。

## 7.3.4 给水管公称管径与外径对照表如下：

公称管径DN(mm)	15	20	25	32	40	50	63	80	100	125	150	200	250	300
给水塑料管De(mm)	20	25	32	40	50	63	75	90	110	140	160	219	273	325

## 7.3.5 选用的材料、产品与设备必须质量合格,涉及生活给水的材料与设备还必须满足卫生安全的要求。

排水管道及管件的材质应耐腐蚀,应具有承受不低于40℃排水温度且连续排水的耐温能力。接口连接应可靠、安全。

## 7.4 管道敷设方式：

- 7.4.1 生活给水管尽量采用暗装形式,除设备房、架空层、设备层和楼梯间内管道明装外,其余均在管井、吊顶、垫层、建筑粉刷层或墙体暗装。塑料给水管安装做法参照《建筑给水塑料管道安装》11SS405-1~4,复合金属管道安装做法参照《建筑给水复合金属管道安装》10S411。均应设置支墩或支架,使其不承受管道重量。
- 7.4.2 给水管、消防栓管、喷淋管等钢管在安装时,都应考虑适应管道的热胀冷缩之需要,不论图中是否有表示,当直线管道超过20m时,应设置波纹伸缩节(当有弯头或自然补偿时可减设)。塑料给水管及复合给水管的伸缩节设置见各厂家要求。伸缩节的压力PN应≥管道最大工作压力;在安装中应尽量利用管道转弯等自然补偿来代替伸缩节;安装可挠橡胶接头或金属波纹补偿器的两端管道,均应设置支墩或支架,使其不承受管道重量。工作压力;在安装中应尽量利用管道转弯等自然补偿来代替伸缩节;安装可挠橡胶接头或金属波纹补偿器的两端管道,
- 7.4.3 给水立管穿楼板时,应设套管。安装在楼板的套管,其顶部应高出装饰地面20mm;安装在卫生间及厨房内的套管,其顶部高出装饰地面50mm,底部应与楼板底面相平;套管与管道之间空隙应用阻燃密实材料和防水油膏填实,端面光滑。具体详图集11S405-4。
- 7.4.4 管道穿墙的墙洞尺寸：宽度宜为D+60,深度宜为D+30。
- 7.4.5 给水管按0.002的坡度坡向立管或泄水装置。
- 7.4.6 生活饮用水配水至卫生洁具、用水设备等应符合下列规定：  
7.4.6.1 配水件出水口不得被任何液体或杂质淹没  
7.4.6.2 配水件出水口高出承接用水容器溢流边缘的最小空气间隙,不得小于出水口直径的2.5倍。  
7.4.6.1 严禁采用非专用冲洗阀与大便器(槽)、小便斗(槽)直接连接。  
7.4.7 排水管道横管应尽量在梁架结构空间内和贴梁底敷设(在板区回填区敷设的排水横管要考虑将木枋的需要)。  
7.4.8 排水管道的横管与横管、横管与立管的连接,应采用45°三通或45°四通、90°斜三通、90°斜四通,也可采用直角顺水三通或直角顺水四通等配件。排水立管与排出管端部的连接,应采用两个45°弯头或弯曲半径不小于4倍管径的90°弯头,设置支墩固定,当排出管为悬吊安装时,应采用给水弯头替代排水弯头。

## 7.4.4 管道穿墙的墙洞尺寸：宽度宜为D+60,深度宜为D+30。

## 7.4.5 给水管按0.002的坡度坡向立管或泄水装置。

## 7.4.6 生活饮用水配水至卫生洁具、用水设备等应符合下列规定：

### 7.4.6.1 配水件出水口不得被任何液体或杂质淹没

### 7.4.6.2 配水件出水口高出承接用水容器溢流边缘的最小空气间隙,不得小于出水口直径的2.5倍。

### 7.4.6.1 严禁采用非专用冲洗阀与大便器(槽)、小便斗(槽)直接连接。

### 7.4.7 排水管道横管应尽量在梁架结构空间内和贴梁底敷设(在板区回填区敷设的排水横管要考虑将木枋的需要)。

### 7.4.8 排水管道的横管与横管、横管与立管的连接,应采用45°三通或45°四通、90°斜三通、90°斜四通,也可采用直角顺水三通或直角顺水四通等配件。

排水立管与排出管端部的连接,应采用两个45°弯头或弯曲半径不小于4倍管径的90°弯头,设置支墩固定,当排出管为悬吊安装时,应采用给水弯头替代排水弯头。

排水管坡度,除图中注明者外,均按下列坡度敷设：

本图须加盖公章,否则一律无效

	实名	签名
项目负责人		
专业负责人		
设计人		
注册(执业)章		
预留章		
出图章		
审图章		
竣工章		
会签栏	总图	室内设计
	建筑	园林景观
	结构	自控
	给排水	环保
	暖通空调	道路
电气	桥梁	

设计单位



浙江新苑建筑设计有限公司  
建筑行业(建筑工程)甲级 证书编号: A133009487  
风景园林工程设计专项乙级 证书编号: A233009484  
市政行业(给水、排水、城镇工程)乙级 证书编号: A233009484

职务	姓名	签字
审定	陈松奇	
审核	邹从虎	
校对	陈立志	
项目负责人	王昌盛	
专业负责人	邹从虎	
设计	缪仁仕	
建设单位: 永安东邦科技发展有限公司		
项目名称: 福州汽车园智慧园区基础设施及配套建设项目(一期)		
子项名称: 标准化厂房(四期)		
工程编号:		
专业	给排水	图号 T-01
阶段	初设	版次 A
日期		比例 1:100
图纸名称: 给排水设计说明(一)		

备注

给排水设计说明(二)

排水管通用坡度						
管径	De50	De75	De110	De160	De200	De315
污水、废水管通用坡度	0.025	0.015	0.012	0.007	0.005	0.005
雨水管通用坡度	--	--	0.005	0.005	0.005	0.005

除注明者外,连接大便器的排水横管为De110,卫生间地漏、洗脸盆、浴盆、小便器的排水横管为De50。

7.4.9 本工程卫生间采用防返溢地漏;淋浴间采用网筐式地漏;公共走廊采用直通式地漏;卫生间区、管道井采用防臭密闭直通地漏;

生活阳台采用带洗衣机插口的专用地漏;地下室采用直通及侧墙地漏。除地下室地漏采用铸铁材质外,

其余部位地漏均采用不锈钢材质。地面应有1%~2%坡度坡向地漏,地漏篦面应低于地面5mm。当构造内无存水弯的卫生器具或地漏与生活污

7.4.9.1 当构造内无存水弯的卫生器具或地漏与生活污、废水管道或其他可能产生有害气体排水管道连接时,必须在排水口以下设存水弯。

7.4.9.2 水封装置的水封深度不得小于50mm,卫生器具排水管段上不得重复设置水封。

7.4.9.3 严禁采用钟罩式结构地漏及采用活动机械活瓣替代水封。

7.4.9.4 室内生活废水排水沟与室外生活污水管道连接处应设水封装置。

7.4.10 暗装在管井、吊顶、墙体内的立管检查口和阀门处,均应设检修门。

7.4.11 排水管穿越板应预留孔洞或预埋套管,管道安装后将孔洞严密捣实,立管周围应设高出楼面板面设计标高10~20mm

的阻火圈。阻火圈具体详图见19S406。管径>110mm的塑料排水立管,在其穿越楼层处应设置阻火圈;横管穿越防火墙时,

应在防火墙的两侧设阻火圈。当层高小于或等于4m时,塑料排水立管应每层设一个伸缩节;当层高大于4m而小于8m时,设两个伸缩节,

伸缩节间距不得大于4m。塑料横管管道上无汇合管件时,直线管段长度大于2.2m,在与立管的汇合管件位置上的横管一侧设横管伸缩节,

横管上直线长度大于4m时,应根据管道设计计算伸缩量和伸缩节允许伸缩量确定伸缩节数量,两个伸缩节之间最大间距不

大于4m。非埋地的塑料排水横管上采用弹性密封可承压伸缩节,承压能力应大于0.08MPa,伸缩节承口应迎水流方向。埋地

管及采用橡胶密封圈连接的排水立管,横管可不设置伸缩节。伸缩节的具体设置要求及数量需满足《建筑排水管道安装—塑料管道》19S406。

所有雨、污水横管长度大于15m时,均应增设清扫口,清扫口与管道管材同质,在管径小于100mm的排水管道上设置清扫口,其直径应与管道

同径,管径等于或大于100mm的排水管道上设置清扫口,其直径为100mm,具体做法参照19S406。排水立管检查口距地面或楼板上

1.00m处设置,塑料排水立管宜每六层设置一个检查口;底层和设有卫生器具的最高层应设检查口;当立管拐弯或有乙字管时,在该层立管拐弯处

和乙字管的上部应设检查口。具体设置位置详各排水系统原理图。

自循环通气立管与排水立管连接时,顶端应在卫生器具上边缘以上不小于0.15m处采用两个90°弯头相连;

通气立管下端应在排水横管或排出管上采用倒顺水三通或倒斜三通相接。

建筑物设置自循环通气的排水系统时,宜在其室外接户管的起始检查口上设置管径不小于100mm的通气管。

7.4.12 给水管不宜穿越伸缩缝、防震缝和沉降缝,当必须穿越时,应设置补偿伸缩和剪切变形的装置。排水管不得穿越伸缩缝、防震缝、

变形缝、沉降缝、烟道和凤道。当条件受限,必须穿过时,应采取相应的防护措施。

7.4.13 管道支架:管道支架或管卡应固定在楼板上或承重结构上;水泵房内采用减震吊架及支架;立管每层装一管卡,安装高度为距地面1.5m;

管道支、吊、托架的设置和固定,应参照国标图集《室内管道支架及吊架》03S402进行。铜管水平安装支架间距,应按《建筑给水排水及采暖

工程施工质量验收规范》GB50242—2002之规定施工。排水管上的吊钩或卡箍应固定在承重结构上,固定件间距:横管不得大于2m,立管不得

大于3m。层高小于或等于4m,立管中部可安一个固定件。

7.5 管道预埋、留洞要求:

7.5.1 所有管道穿墙、穿梁、穿越板处的预留洞或预埋管必须在砼浇筑前进行仔细检查、核对,防止遗漏出洞。

7.6 管道保温和防腐:

7.6.1 贮热水罐、热水箱、热水管、热水回水管及明露在室外的给水管道均需做保温。

7.6.2. 管道和设备保温:

管道或设备	保温材料	备注
热水管(DN15~25)	橡塑材料(32mm),外包铝纸	保温方法见保温材料产品说明;设备保温由相应厂家负责配套提供,并施工安装。
热水管(DN32~80)	橡塑材料(36mm),外包铝纸	
热水管(DN100~150)	橡塑材料(40mm),外包铝纸	
贮热水罐、热水管	橡塑材料(50mm),外包铝纸	
屋顶明露生活给水管及消防管	橡塑材料(30mm),外包铝纸	

7.6.3 保温应在完成试压合格及除锈防腐处理后进行。

7.6.4 埋地钢管(包括热浸镀锌钢管、钢塑复合管)先在外壁涂冷底子油一道,玻璃布包裹,再涂石油沥青两道。

7.6.5 刷漆:在涂刷底漆前,应清除表面的灰尘、污垢、锈斑、焊渣等物。涂刷油漆厚度应均匀,不得有脱皮、起泡、流淌

和漏涂现象。管道支架除锈后刷樟丹二道,灰色调和漆二道。

7.6.7 管道标识

给水管道应为蓝色环,热水给水管道应为黄色环,热水给水回水管道应为棕色环,排水管道应为黄绿色环。架空消防给水管道外应刷红色油漆

或涂红色环圈标志,并注明管道名称和流向标识。红色环圈标志,宽度不小于20mm,间隔不大于4m,在一个独立的单元内环圈不少于2处。

7.7 套管

7.7.1 管道穿越地下室外墙、屋面、钢筋混凝土水池(箱)底板和池壁等需防水的地方时,应预埋钢制防水套管。

7.7.2 给水管道穿越混凝土板、剪力墙、混凝土梁时,排水管道穿剪力墙、混凝土梁时应预埋钢制套管。

7.7.3 排水塑料管道穿越混凝土楼板时预埋专门的塑料套管,做法详见《给排水通用大样图》。

8 节水、节能措施

8.1 生活用水设备器具及其配件应选用节水型生活用水器具,龙头应选用陶瓷片密封水嘴。

8.2 所采用的用水器具的技术、性能应符合《节水型卫生器具》CJ/T164—2014及《节水型产品通用技术规范》GB/T18870的要求。

8.3 充分利用小区(或市政)供水压力。水压大于0.2MPa的入户管,设减压设施减压供水。

8.4 每户设分户水表进行用水量。

8.5 绿化灌溉采用高效节水灌溉方式。

9 给排水抗震

9.1 依据《建筑与市政工程抗震通用规范》GB55002—2021的规定,抗震设防烈度及以上地区的各类新建、扩建、改建建筑与市政工程必须进行抗震设防。

9.2 地下或半地下砌体结构,砌体强度等级不应低于MU10,块石砌体强度等级不应低于MU20;砖砌砂浆应采用水泥砂浆,强度等级不应低于M7.5。

9.3 盛水构筑物 and 地下管道的混凝土强度等级不应低于C25;构造柱、芯柱、圈梁及其他各类构件的混凝土强度等级不应低于C25。

9.4 管道及其连接的材料应符合下列规定:1.输送水、气有压管道,其管材的材质应具有优良的延性;

9.5 直埋承插式管道的三通、四通、大于45度的弯头等附件与直线管段连接处应设置柔性连接接头或变形缝,且附件支墩按柔性连接的受力条件进行设计。

9.6 给排水管道在穿管的墙体或基础上应设置套管,套管与套管之间的间隙应用柔性防腐、防水材料密封,穿越的管道与墙体或基础嵌固时,应在穿越的管道上就近设置柔性连接装置。

9.7 管网上的阀门均应设置阀门井。

9.8 架空管道的滑动支架应设置侧向挡块,挡块应于管道支架协同设计,地震作用不应小于管道支座横向水平地震作用标准值的75%。

9.9 给排水管道及设备除应满足以上要求外,尚应符合现行国家标准《建筑机电工程抗震设计规范》GB50981—2014的下列规定:

9.9.1 室内给水以及消防管道管径>65的水平管道,当其采用吊架、支架或托架固定时,应设置抗震支承;

9.9.2 管道不应穿过抗震缝。当给水管道必须穿越抗震缝时应靠近建筑物的下部穿越,且应在抗震缝两边各装一个柔性管接头或在通过抗震缝处安装L形弯头或设置伸缩节;

9.9.3 管道穿过内墙或楼板时,应设置套管。套管与管道间的缝隙,应采用柔性防火材料封堵。

9.9.4 室内设备、构筑物、设施的选型、布置与固定:1)运行时不产生振动的给排水箱设备应与主体结构牢固连接,与其连接的管道应采用金属管道;

2)应保证设备、设施、构筑物有足够的检修空间。

9.10 建筑的给水管道的抗震设计尚应符合现行国家标准《建筑机电工程抗震设计规范》GB50981—2014、《建筑与市政工程抗震通用规范》GB55002—2021的其他有关规定。

9.11 给水管道及设备抗震应由专业厂家进行深化设计,并在厂家指导下施工。

10 标注说明

10.1 图中所注尺寸除管长、标高以m计外,其余以mm计。

10.2 管道标高的表示法:所注管道标高均以室内±0.000m作基准推算的相对标高。给水管道的标高是指管中心线标高,

例如H+1.000表示该管安装在本层楼面以上1.000m处;排水管道的标高是指管道内底面(即各种管渠流槽面最低点)

的标高,例如—1.300表示该处管内底面标高比±0.000m低1.300米。

11 套用图集

套用图集目录							
序号	图集编号	图集名称	备注	序号	图集编号	图集名称	备注
1	99(03)203	《消防水泵接合器安装》		14	16S518	《雨水口》	
2	13S201	《室外消火栓及消防水鹤安装》		15	02SS404	《防水套管安装》	
3	15S202	《室内消火栓安装》		16	10SS410	《建筑单立管特殊排水系统安装图集》	
4	12S108	《倒流防止器安装》		17	10SS411	《建筑给水复合金属管道安装》	
5	09S304	《卫生设备安装》		18	19S406	《建筑排水管道安装—塑料管道》	
6	03S402	《室内管道支架及吊架》		19	09S302	《雨水斗》	
7	16S401	《管道和设备保温、防结露及电伴热》		20	01SS105	《常用小型仪表及特种阀门选用及安装》	
8	05S502	《室外给水管道附属构筑物》		21	08S305	《小型潜水排污泵选用及安装》	
9	20S515	《钢筋混凝土及砖砌排水检查井》		22	02S403	《钢制管件》	
10	04S520	《埋地塑料排水管道施工》		23	11S405	《建筑给水塑料管道安装》	
11	22S701	《砖砌化粪池》		24	22S702	《钢筋混凝土化粪池》	
12	04S301	《建筑排水设备附件选用安装》		25	05S4	《消防工程》	
13	04S409	《建筑排水用柔性接口铸铁管安装》		26	08SS523	《建筑小区塑料排水检查井》	

12 试压和验收

12.1 管道试压、通水试验

12.1.1 给水管道试验压力为工作压力的1.5倍,但不小于0.6MPa。

12.1.2 消防给水管道的试验压力为工作压力的1.5倍,但不小于1.4MPa。

12.1.3 试压方法应按《建筑给水排水及采暖工程施工质量验收规范》GB50242—2002及《消防给水及消火栓系统技术规范》GB50974—2014执行。

12.1.4 隐蔽或埋地的排水管道在隐蔽前必须做灌水试验,其灌水高度应不低于底层卫生器具的上边缘或底层地面高度。

12.1.5 水压试验的试验压力表应位于系统或试验部分的最低部位。

12.1.6 室内雨水管注水至最上部雨水斗,持续1h后以液面不下降为合格。

隐蔽后必须再做一次灌水试验,检验方法:满水15min水面下降后,再灌满观察5min,液面不降,管道及接口无渗漏为合格。

12.1.7 污水立管、横干管,还应按《建筑给水排水及采暖工程施工质量验收规范》GB50242—2002的要求做通球试验。

12.2 管道冲洗、消毒

12.2.1 生活给水系统管道在交付使用前必须冲洗和消毒,要求以不小于1.5m/s的流速进行冲洗,并经有关部门取样检验,符合国家《生活饮用水标准》方可使用。检验方法:检查有关部门提供的检测报告。

12.2.2 雨水管和污水管冲洗以管道通畅为合格。

12.2.3 室内、外消火栓系统在交付使用前,必须冲洗干净,其冲洗强度应达到消防时的最大设计流量。

12.2.4 喷淋系统按《自动喷水灭火系统施工及验收规范》GB50261—2017的要求进行冲洗。

12.2.5 生活给水管道,在管道冲洗工作完成后,再以浓度为20~30mg/L游离氯的水灌满整个管道,

并在管道内停留24h进行消毒,消毒结束后在用生活饮用水冲洗,并经卫生监督部门取样检查,

13

13.1 小区雨水控制及利用设施的设置:

13.1 设计依据

13.1.1 《民用建筑节水设计标准》GB50555—2010

13.1.2 《建筑与小区雨水控制及利用工程技术规范》GB50400—2016

13.1.3 《建筑给水排水与节水通用规范》GB 55020—2021

13.1.4 地方用水标准及其他相关用水要求。

13.2 设计要点:

13.2.1 本工程雨水控制及利用设施按年径流总量控制率75%~85%,场地设计控制雨量应不低于

22.7mm,但低于32.3mm。

13.2.2 本工程通过设置2115平方米的下凹绿地,平均下凹深度为0.20米,总控制能力为423立方米,

可满足控制降雨量24mm的要求,满足设计目标,总体年径流总量控制目标大于75%~85%之间。

13.2.3 室外绿地根据地形划分为若干汇水区域,将雨水通过植草沟导入下凹绿地(雨水花园)进行处理,下渗,超标率雨水设置溢流口排入市政雨水管道。

13.2.4 通过入渗、调蓄等措施,该项目年径流总量控制率满足不小于75%,但不大于85%的要求。

13.2.5 应保证有效削减外排雨水峰值流量,且外排雨水峰值流量不大于开发前雨水峰值。

13.2.6 雨水控制及利用系统、年径流总量控制、外排峰值流量控制等设施详景观专业专项设计。

14 其他

14.1 水源条件(市政管网现状及可资利用水压;引入管管径、数量等)由甲方提供相应证明。在工程开工前有关条件应予明确,待条件确定后方可施工。水源条件发生改变,则相关设计应由甲方重新委托设计。

14.2 除本设计说明外,施工中还应遵守《建筑给水排水及采暖工程施工及质量验收规范》GB50242—2002

及《给水排水构筑物施工及验收规范》GB50141—2002、消防系统的施工、系统调试和验收应满足

《消防给水及消火栓系统技术规范》GB50974—2014的有关规定。

14.3 室外检查井井盖应有防盗、防坠落措施。检查井、阀门井井盖应具有属性标识。位于车行道的检查井、阀门井,应采用足够承载力和稳定性良好的井盖与井座。

14.4 本设计施工说明与图纸具有同等效力,二者有矛盾时,业主及施工单位应及时提出,并以设计单位解释为准。

14.5 施工中遇到问题应与建设单位及设计部门协商解决。

14.6 所有关于本工程图纸的更改,除需加盖本院的出图章外,开发商尚应提交给有关部门审核、审批,经同意后后方可实施。

14.7 凡图中及本说明未详尽的部分,施工单位均应按国家有关规范及图集执行。

14.8 本工程设置光伏发电系统,详见电施。

实 名	签 名
项目负责人	
专业负责人	
设计人	
注册(执业)章	

预留章
出图章

审图章
竣工章

总图	室内设计
建筑	园林景观
结构	自控
给排水	环保
暖通空调	道路
电气	桥梁

设计单位			
浙江新华建筑设计有限公司	建设行业《建筑工程》甲级 证书编号: A123009687 风景园林工程设计专项乙级 证书编号: A233009684 市政行业《给水、排水、污水处理工程》乙级 证书编号: A233009684		
职 责	姓 名	签 字	
审 定	陈松奇		
审 核	邹从虎		
校 对	陈志华		
项目负责人	王昌盛		
专业负责人	邹从虎		
设计	缪仁仕		
建设单位	永安市永祥发展有限公司		
项目名称	福州汽车园国际社区基础设施及配套设施项目一期		
子项名称	标准化工厂(四期)		
工程编号			
专业	给排水	图号	T-02
阶段	初设	版次	A
日期		比例	1:100

图纸名称  
**给排水设计说明(二)**

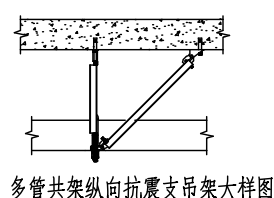
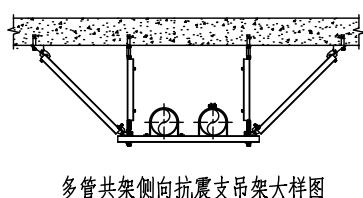
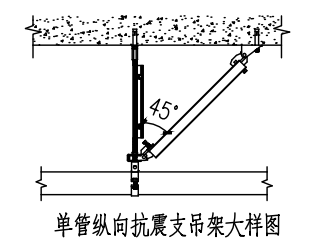
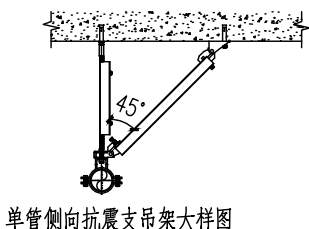
备 注

管线图例表		
序号	名称	平面图与系统图符号
1	甲级防火门	J
2	加压生活给水管	JG
3	热水给水管	RJ
4	污水管	W
5	废水管	F
6	空调冷凝水排水管	N
7	室内通风给水管	X
8	自喷给水管	ZP
9	室外通风给水管	WX

阀门图例表			
序号	名称	图例	
1	闸阀		
2	蝶阀		
3	截止阀		
4	止回阀		
5	可调式减压阀组		
6	自动排气阀		
7	水表井/水表		
8	消声止回阀		
9	电磁阀		
10	泄压阀		
11	安全阀		
12	浮球阀		
13	液压浮球阀		
14	倒流防止器		
15	水锤消除器		

消防设施图例表			
序号	名称	图例	
1	手提式灭火器		
2	室内单口消火栓		
3	直立型喷头		
4	室外消火栓		
5	消防水泵接合器		
6	下垂型喷头		
7	上下喷头		
8	末端试水装置		
9	湿式报警阀		
10	边墙型喷头		
11	信号阀		
12	压力开关		
13	水力警铃		
14	流量开关		
15	流量计		
16	节流止器		
17	流量测试装置		
18	水流指示器		
19	雨淋阀		

给排水附件图例表			
序号	名称	图例	
		平面	系统
1	水龙头		
2	洗脸盆龙头		
3	检查口		
4	通气帽		
5	雨水斗/侧入式雨水斗		
6	圆形直通地漏		
7	P弯		
8	S弯		
9	Y形过滤器		
10	带真空破坏器龙头		
11	皮带龙头		
12	洗衣机地漏		
13	钢制套管		
14	刚性防水套管		
15	柔性防水套管		
16	可曲挠橡胶接头		
17	金属波纹管		
18	减压孔板		



16. 消防设施:
- 16.1 用于控火、灭火的消防设施,应能有效地控制或扑救建(构)筑物的火灾;用于防护冷却或防火分隔的消防设施,应能在规定时间内阻止火灾蔓延。
- 16.2 消防给水与灭火设施应具有在火灾时可靠动作,并按照设定要求持续运行的性能;与火灾自动报警系统联动的灭火设施,其火灾探测与联动控制系统应能联动灭火设施及时启动。
- 16.3 消防给水与灭火设施的性能和防护措施应与防护对象、防护目的及应用环境条件相适应,满足消防给水与灭火设施稳定可靠运行的要求。
- 16.4 消防给水与灭火设施中位于爆炸危险性环境的供水管道及其他灭火介质输送管道和组件,应采取静电防护措施。
- 16.5 消防设施的施工现场应满足施工的要求。消防设施的施工过程应进行质量控制,每道工序结束后应进行质量检查。隐蔽工程在隐蔽前应进行验收;其他工程在施工完成后,应对其安装质量、系统与设备的功能进行检查、测试。
- 16.6 消防给水与灭火设施中的供水管道及其他灭火剂输送管道,在安装后应进行强度试验、严密性试验和冲洗。
- 16.7 消防设施的施工过程应进行工程质量和消防设施功能验收,验收结果应有明确的合格与不合格的结论。
- 16.8 消防设施施工、验收过程应有相应的记录,并应存档。
- 16.9 消防设施投入使用后,应定期进行巡查、检查和维护,并应保证其处于正常运行或工作状态,不得擅自关停、拆改或移动。超过有效期的灭火介质、消防设施或经检验不符合继续使用要求的管道、组件和压力容器不应使用。
- 16.10 消防设施上或附近应设置区别于环境的明显标识,说明文字应准确、清楚且易于识别,颜色、符号或标志应规范。手动操作按钮等装置处应采取防止误操作或被损坏的防护措施。
- 16.11 消防水泵应符合下列规定: 1 消防水泵应确保在火灾时能及时启动;停泵应由人工控制,不应自动停泵。 2 消防水泵的性能应满足消防给水系统所需流量和压力的要求。 3 消防水泵所配驱动器的功率应满足所选水泵流量扬程性能曲线上任何一点运行所需功率的要求。 4 消防水泵应采取自灌式吸水,从市政给水管网直接吸水的消防水泵,在其出水管上应设置空气隔断的倒流防止器。 5 柴油机消防水泵应具备连续工作的性能,其应急电源应满足消防水泵随时自动启泵和在设计持续供水时间内持续运行的要求。
- 16.12 消防水泵控制柜应位于消防水泵控制室或消防水泵房内,其性能应符合下列规定: 1 消防水泵控制柜位于消防水泵控制室内时,其防护等级不应低于IP30;位于消防水泵房内时,其防护等级不应低于IP55。 2 消防水泵控制柜在平时应使消防水泵处于自动启泵状态。 3 消防水泵控制柜应具有机械应急启泵功能,且机械应急启泵时,消防水泵应在接受火警后5min内进入正常运行状态。
- 16.13 灭火器专篇
- 16.13.1 灭火器应设置在位置明显和便于取用的地点,且不应影响人员安全疏散。当需设置在有视线障碍的设置点时,应设置指示灭火器位置的醒目标志。
- 16.13.2 灭火器不应设置在可能超出其使用温度范围的场所,并应采取与设置场所环境条件相适应的防护措施。
- 16.13.3 当灭火器配置场所的火灾种类、危险等级和建(构)筑物总平面布局或平面布置等发生变化时,应复核或重新配置灭火器。
- 16.13.4 灭火器应定期维护、维修和报废。灭火器报废后,应按照等效替代的原则更换。
17. 建筑给排水与节水:
- 17.1 建筑给排水与节水工程应具有应对自然灾害、事故灾难、公共卫生事件和社会安全事件等突发事件的能力,设施运行管理单位应制定有关应急预案。
- 17.2 建筑给排水与节水工程的防洪、防涝标准不应低于所在区域城镇设防的相应要求。
- 17.3 建筑给排水与节水工程选用的材料、产品与设备必须质量合格,涉及生活给水的材料与设备还必须满足卫生安全的要求。
- 17.4 建筑给排水与节水工程选用的工艺、设备、器具和产品应为节水 and 节能型。
- 17.5 建筑给排水与节水工程中有关生产安全、环境保护和节水设施的建设,应与主体工程同时设计、同时施工、同时投入使用。
- 17.6 建筑给排水与节水工程的运行、维护、管理应制定相应的操作标准并严格执行。
- 17.7 建筑给排水与节水工程建设和运行过程中产生的噪声、废水、废气和固体废物不应对环境及人体健康造成危害。
- 17.8 建筑给排水设施运行过程中使用和产生的易燃、易爆及有毒化学危险品应实施严格管理,防止人身伤害和灾害性事故的发生。
- 17.9 对处于公共场所的给排水管道、设备和构筑物应采取不影响公众安全的防护措施。
- 17.10 设计、施工安装时应考虑设备的测试维护方便,管道应有安装、检修和维护的操作空间。
- 17.11 生活饮用水的水质应符合现行国家标准《生活饮用水卫生标准》GB5749-2022的规定。
- 17.12 给水系统采用的管材、管件及连接方式的工作压力不得大于国家现行标准中公称压力或标称的允许工作压力;采用的阀门的公称压力不得小于管材及管件的公称压力。
- 17.13 给水系统应使用耐腐蚀、耐久性能好的管材、管件和阀门等,减少管道系统的漏损。
- 17.14 排水管道及管件的材质应耐腐蚀,应具有承受不低于40℃排水温度且连续排水的耐温能力。接口安装连接应可靠、安全。
- 17.15 雨水斗与天沟、檐沟连接处应采取防水措施。
- 17.16 屋面雨水排水系统的管道、及配件以及连接接口应能承受屋面灌水高度产生的正压。雨水斗标高高于250m的屋面雨水系统,管道、及配件以及连接接口承压能力不应小于2.5MPa。
- 17.17 虹吸式雨水斗屋面雨水系统、87型雨水斗屋面雨水系统和有超标准雨水入的屋面雨水系统,其管道、及配件以及连接接口应能承受系统在运行期间产生的负压。
- 17.18 给排水各类管道穿过防火墙、防火隔墙、竖井井壁、建筑变形缝处和楼板处的孔隙应采取防火封堵措施。防火封堵组件的耐火性能不应低于防火分隔部位的耐火性能要求。

实名	签名
项目负责人	
专业负责人	
设计人	
注册(执业)章	
预留章	
出图章	
审图章	
竣工章	
总图	室内设计
建筑	园林景观
结构	自控
给排水	环保
暖通空调	道路
电气	桥梁

设计单位

浙江新苑建筑设计有限公司  
 建筑行业(建筑工程)甲级 证书编号: A133009487  
 风景园林工程设计专项乙级 证书编号: A233009484  
 市政行业(给水、排水、 wastewater工程)乙级 证书编号: A233009484

姓名	签字
陈松奇	
邹从虎	
陈立志	
王昌盛	
邹从虎	
缪仁仕	

建设单位	永安市永祥发展集团有限公司		
项目名称	福州汽车园智慧园区基础设施及配套设施项目(一期)		
子项名称	标准化工厂(初期)		
工程编号			
专业	给排水	图号	T-03
阶段	初设	版次	A
日期		比例	1:100
图纸名称	给排水设计说明(三)		
备注			

项目负责人	签名
专业负责人	
设计人	
注册(执业)章	

预留章

出图章

审图章

竣工章

总图	室内设计
建筑	园林景观
结构	自控
给排水	环保
暖通空调	道路
电气	桥梁

设计单位

**浙江新苑建筑设计有限公司**  
 建筑行业(建筑工程)甲级 证书编号: A133009487  
 风景园林工程设计专项乙级 证书编号: A233009484  
 市政行业(给水、排水、污水处理)乙级 证书编号: A233009484

职责	姓名	签字
审定	陈松奇	
审核	邹从虎	
校对	陈志华	
项目负责人	王昌盛	
专业负责人	邹从虎	
设计	缪仁仕	

建设单位: 永安市永祥发展有限公司

项目名称: 湖州汽车智慧园区基础设施及配套设施项目一期

子项名称: 标准厂房(四期)3#厂房、4#厂房、5#厂房、6#厂房

工程编号:

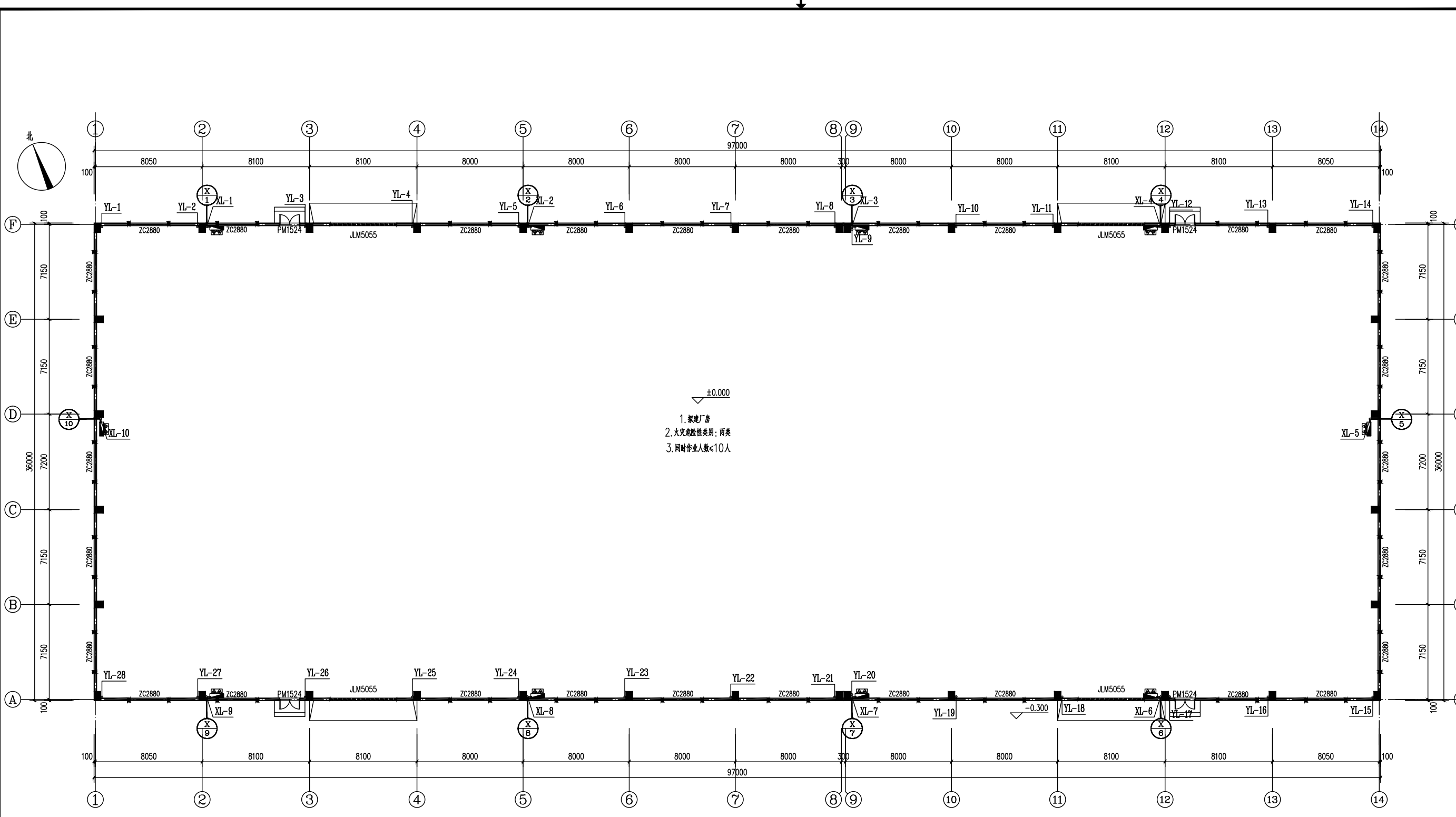
专业: 给排水 图号: 01

阶段: 初设 版次: A

日期: 比例: 1:150

图纸名称: 一层给排水平面图

备注:



一层给排水平面图 1:150

注: 1. 本层占地面积: 3492.00m<sup>2</sup>, 建筑面积: 3492.00m<sup>2</sup>

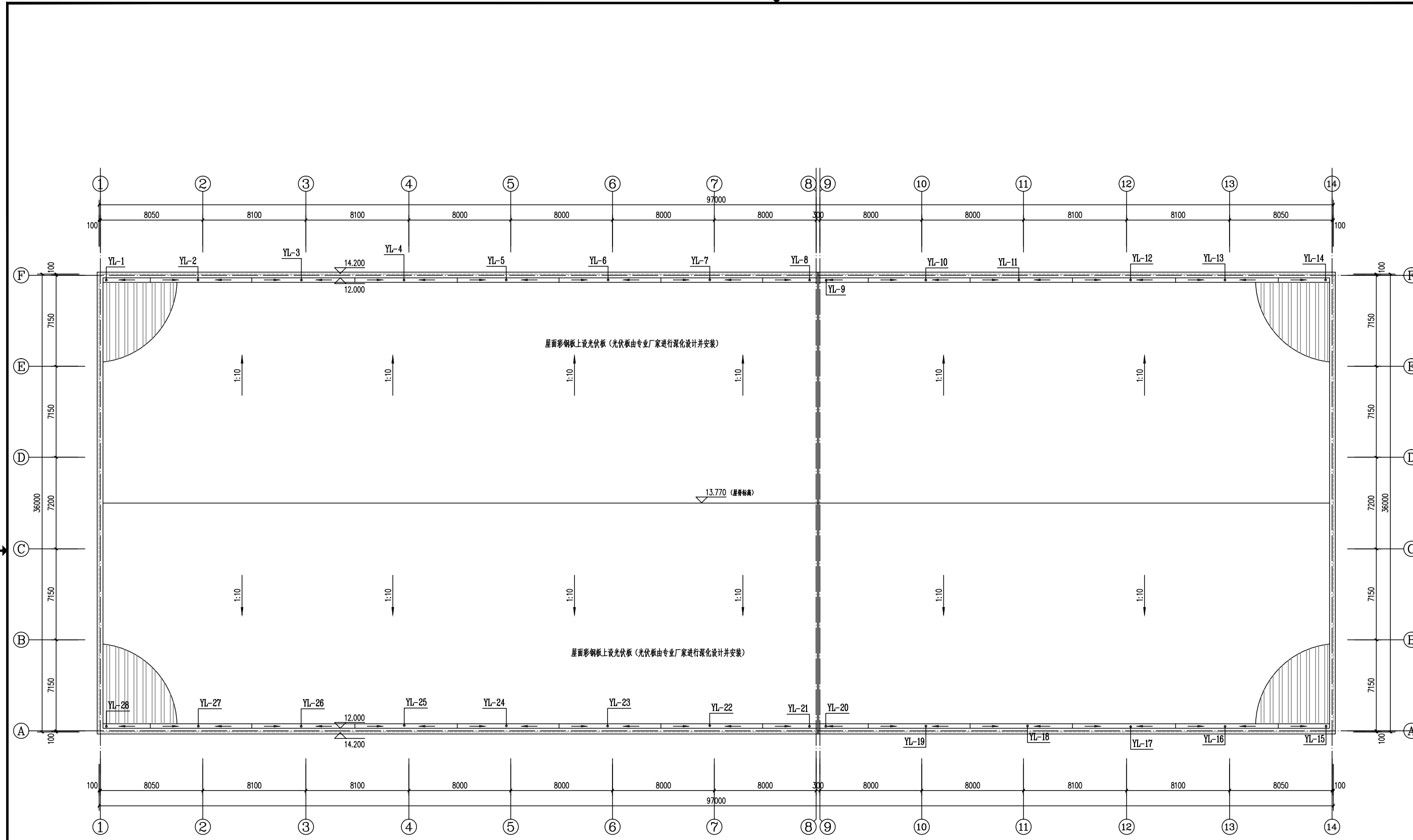
- ±0.000
1. 拟建厂房
  2. 火灾危险性类别: 丙类
  3. 同时作业人数<10人

图例:

	施工门框的线
	施工门框的线
	190mm 门框的线
	门框的线
	墙

备注: 各种门框与墙体连接处, 均用预埋件与墙体连接。V.C.管, 位于图中, 图中未标注者, 按图中所示。

- 说明:
1. 所有给排水, 门架100, 不小于100, 门管等按图施工。
  2. 所有给排水管道安装完毕后, 应按图样要求进行水压试验, 合格后方可进行下道工序。
  3. 所有管径200的给排水管道, 应按图样要求进行防腐处理。
  4. 所有管径200的给排水管道, 应按图样要求进行防腐处理。
  5. 所有管径200的给排水管道, 应按图样要求进行防腐处理。
  6. 所有管径200的给排水管道, 应按图样要求进行防腐处理。
  7. 所有管径200的给排水管道, 应按图样要求进行防腐处理。
  8. 所有管径200的给排水管道, 应按图样要求进行防腐处理。
  9. 所有管径200的给排水管道, 应按图样要求进行防腐处理。
  10. 所有管径200的给排水管道, 应按图样要求进行防腐处理。
  11. 所有管径200的给排水管道, 应按图样要求进行防腐处理。
  12. 所有管径200的给排水管道, 应按图样要求进行防腐处理。




屋面层给排水平面图 1:150

项目负责人	签名	
专业负责人		
设计人		
注册(执业)章		
预盖章		
出图章		
审图章		
竣工章		
总图	室内设计	
建筑	园林景观	
结构	自控	
给排水	环保	
暖通空调	道路	
电气	桥梁	
设计单位		
 <b>浙江新苑建筑设计有限公司</b> 建筑行业(建筑工程)甲级 证书编号: A133009487 风景园林工程设计专项乙级 证书编号: A233009484 市政行业(给水、排水、燃气工程)乙级 证书编号: A233009484		
职责	姓名	签字
审定	陈松奇	
审核	邹从虎	
校对	陈志华	
项目负责人	王昌盛	
专业负责人	邹从虎	
设计	缪仁仕	
建设单位: 永安市永祥发展有限公司		
项目名称: 湖州汽车智慧园区基础设施及配套设施建设项目(一期)		
子项名称: 标准化工厂(四期)3#厂房、4#厂房、5#厂房、6#厂房		
工程编号:		
专业	给排水	图号 02
阶段	初设	版次 A
日期		比例 1:150
图纸名称		
屋面层给排水平面图		
备注		

# 标准化厂房 7#厂房

序号		图号	图纸名称	图幅	版次	备注
1		00	图纸目录			
2		T-01	给排水设计说明（一）			
3		T-02	给排水设计说明（二）			
4		T-03	给排水设计说明（三）			
5		01	一层给排水平面图			
6		02	二层给排水平面图			
7		03	屋面层给排水平面图			
8						
9						
10						
11						
12						
13						
14						
15						
16						
17						
18						
19						
20						
21						
22						
23						
24						

 <b>浙江新苑建筑设计有限公司</b> 建筑行业（建筑工程）甲级 证书编号：A133009687 风景园林工程设计专项乙级 证书编号：A233009684 市政行业（给水、排水、道路工程）乙级 证书编号：A233009684	<b>浙江新苑建筑设计有限公司</b> <b>图纸目录</b>	第 页 共 页
--	------------------------------------	---------

建设单位	永安市永翔发展集团有限公司	工程编号	
项目名称	埔岭汽车园智慧园区基础设施及配套建设项目（一期）	子项名称	标准化厂房（四期）7#厂房、

# 给排水设计说明(一)

## 1 设计依据

- 1.1 建设单位提供的本工程有关资料和设计任务书。
- 1.2 建筑和有关工种提供的作业图和有关资料。
- 1.3 与本工程有关的国家现行给水、排水、消防和卫生等设计规范及规程主要有：
  - 《建筑给水排水设计标准》GB50015—2019；《建筑设计防火规范》GB50016—2014(2018版)；
  - 《建筑灭火器配置设计规范》GB50140—2005；《汽车库、修车库、停车场设计防火规范》GB50067—2014；
  - 《自动喷水灭火系统设计规范》GB50084—2017 《建筑给水排水与节水通用规范》GB 55020—2021
  - 《消防设施通用规范》GB 55036—2022；《建筑设计防火规范》GB55037—2021

## 2 设计范围

2.1 本次设计范围为红线内的雨水系统、室内消火栓系统、灭火器配置等的设。

## 3 工程概况

- 3.1 工程名称：增岭汽车园智慧园区基础设施及配套建设项目(一期)——标准化厂房(四期)
- 3.2 工程地点：福建省永安市
- 3.3 工程规模：

建筑物编号	建筑性质	建筑等级/ 设计使用年限 大等级	层数	建筑面积 m <sup>2</sup>	建筑消 防高度 m	结构 形式
1#厂房、2#厂房	单层厂房，丙类	二级/50年	2层	5044	12.945	钢结构
3~6#厂房、8#厂房	单层厂房，丙类	二级/50年	2层	3492	13.185	钢结构
7#厂房	多层厂房，丙类	二级/50年	2层	8892.8	14.945	钢结构
9#厂房、10#厂房	单层厂房，丙类	二级/50年	2层	3780	12.855	钢结构

## 4 生活给水系统

- 4.1 水源：从市政给水管网引入1根DN150给水管，作为小区消防水池给水、生活给水水源。设有LXL-150N型水平螺翼式水表进行计量，并设置倒流防止器，以防回流污染。市政水压为0.35MPa(测试点标高：207.00m)。从此引入管上引一根DN150的给水管作为本工程生活用水，具体布置详图。
- 4.2 水量：厂区最高日生活用水量2m<sup>3</sup>/d，最大时生活用水量0.375m<sup>3</sup>/h。(生活用水人数取值50人，用水量按40L/人·d考虑，小时变化系数按1.5考虑)

## 5 排水系统

- 5.1 生活污水、废水的排放量均为1.8m<sup>3</sup>/d
- 5.2 排水体制：采用污水合流。厨房废水经隔油池处理后排至室外污水管网。
- 5.3 地上部分的污水由重力流污水立管收集后排至室外污水管网，卫生间采用伸顶通气管，部分较长支管采用环形通气。地下室排水排入各个集水坑，人防使用的集水坑经潜污泵提升后排入室外污水管；非人防使用的集水坑经潜污泵提升后排入室外雨水管；
- 5.4 小区排水管网采用雨污水分流系统，本工程污水经化粪池处理后排入市政污水井。
- 5.5 空调冷凝水排水：设专用冷凝水管。未设空调冷凝水管的空调冷凝水就近排入就近阳台地漏，收集后排入室外雨水系统。
- 5.6 雨水系统
  - 5.6.1 雨水按重力流雨水排水系统设计，采用重力流雨水斗及侧入式雨水斗，雨水经屋面雨水斗收集后重力自流至室外污水管网。
  - 5.6.2 永安暴雨强度公式为 $q=3465.584 \cdot (1+0.871 \cdot \lg P) / (t+15.2)^{0.843} (L/s \cdot \text{hm}^2)$
  - 5.6.3 屋面雨水排水管道工程的设计重现期为100年，降雨历时为5min， $q_5=7.09L/s \cdot 100m^2$ 。

## 6 消防系统

- 6.1 消防水源：本工程消防用水由市政双水源提供。
- 6.2 消防用水量：详下表。同一时间火灾次数按1次考虑。

建筑物编号	室外消火栓系统(市政)		室内消火栓系统(市政)		自动喷水灭火系统		消防用水量(m <sup>3</sup> )
	用水量(L/s)	火灾延续时间(h)	用水量(L/s)	火灾延续时间(h)	用水量(L/s)	火灾延续时间(h)	
1#厂房、2#厂房	40	3	20	3	/	/	648
3~6#厂房、8#厂房	30	3	20	3	/	/	540
7#厂房	40	3	20	3	/	/	648
9#厂房、10#厂房	30	3	20	3	/	/	540

## 6.3 室外消火栓系统：

- 6.3.1 本工程室外采用高压消防给水系统，采用两路消防供水，DN200\*2形成环状供应。
- 6.3.2 选用SS100/65-1.0型室外消火栓，其保护半径不应大于150m，间距不大于120m，消火栓间距不小于0.50m，且不小于2.0m，距房屋外墙不小于5m，每个室外消火栓用水量按10~15L/s计算，室外消火栓的数量及具体位置详室外给排水总平面图。

## 6.4 室内消火栓系统：

- 6.4.1 本工程室内消火栓系统为高压消防给水系统，采用两路消防供水，DN200\*2形成环状供应。
- 6.4.2 按室内消火栓栓口静水压不超过1.0MPa，竖向不分区。
- 6.4.3 本工程任何部位按二股充实水柱同时到达，消火栓最不不利点充实水柱为13m，栓口动压不小于0.35Mpa。入口压力大于0.5MPa小于0.70MPa采用栓前设置减压孔板消火栓，具体各栋楼室内消火栓系统图。

本工程室内消火栓选型如下表：

设置场所	消火栓型号	箱体尺寸 (高x宽x厚)	箱内配置	参照图集
厂房	SG18D65Z-1 带软管卷盘	1600.x700x180	DN65消火栓(SNZ65旋转型)1个,25m长DN65衬胶麻质水龙带1条, QZ19/φ19水枪1个,消防按扭1只,30m长JPS1.6-19消防软管卷盘1套, φ66直埋喷警喷枪1支	图集15S202第2页

## 6.4.5 消火栓箱处设消火栓按钮(由电气设计)。

消火栓箱应尽量采用暗装或者半暗装，暗装在墙体上的消火栓箱，不得降低墙体的耐火极限，否则应采取补偿措施，做法详建施。

## 6.4.6 消火栓系统控制方式，共有联动控制方式，手动控制方式及自动控制方式三种。

- 6.4.6.1 联动控制方式：火灾时，按动任一消火栓处消防按钮，其动作信号作为报警信号及启动消火栓泵的联动触发信号，由消防站的消防联动控制器控制消火栓泵的启动。
- 6.4.6.2 手动控制方式：将消火栓泵控制箱的启动、停止按钮用专用线路直接连接至设置在消防控制室内的消防联动控制器的手动控制盘，并应直接手动控制消火栓泵的启动、停止。
- 6.4.6.3 自动控制方式：室内外消火栓泵应由出水干管上设有低压压力开关、高位水箱出水管上的流量开关等信号使消火泵自动启动。消火栓泵的动作信号反馈至消防联动控制器。

## 6.4.7 在室外设SQS100-A-1.6地上式室内消火栓水泵接合器，每个流量10~15L/s。在水泵接合器15-40m内设有室外消火栓，水泵接合器位置及数量详室外消防给水总平面图。

## 6.5 消防系统阀门应采用有明显启闭标志的阀门。消防水泵运行情况应显示与消防中心和水泵房的控制盘上(详电气设计)。

## 6.6 建筑灭火器配置

建筑物编号	分类及火灾危险等级	灭火器规格	保护间距不大于
厂房	中危险级A类	MF/ABC3磷酸盐干粉灭火器	20m

灭火器设于灭火器箱或消火栓箱内，灭火器箱底离地高度不宜小于0.08m，灭火器箱不得上锁。消火栓箱按消火栓要求设置，布置详平面图。

## 6.7 湿式自动喷水灭火系统(本工程无)

## 6.8 消防系统阀门应采用有明显启闭标志的阀门。消防水泵运行情况应显示与消防中心和水泵房的控制盘上(详电气设计)。

## 7 设备和管道安装

### 7.1 卫生洁具

- 7.1.1 本工程所用卫生洁具均采用陶瓷制品，选型及颜色由业主和装修设计确定。
- 7.1.2 各类设备、管材、管件、阀门等到货后，应检查并确认符合制造厂的技术规定和本设计的技术要求方可进行安装。
- 7.1.3 卫生洁具给水及排水五金配件应采用与卫生洁具配套的节水型配件。
- 7.1.4 卫生间洁具排水配件穿楼板时，按国标洁具预埋PVC-U套管，预埋套管尺寸参照国标图集《19S406建筑排水管道安装—塑料管道》第34~37页选择，预埋套管距墙面参照国标图集《09S304卫生设备安装》的相应数据进行。

卫生洁具预埋孔洞中心距墙尺寸除图中标注外，可参照下表预留。

名称	坐便器	洗脸盆	污水盆	蹲便器	小便斗	淋浴
管中心距墙( mm )	400	200	200	640	150	220

除图中注明者外，卫生器具给水配件(阀门)的安装高度见下表(mm)。

卫生器具名称	厨房洗滌盆	燃气热水器	电热水器	洗脸盆	淋浴器	坐便器	蹲便器	小便斗
给水配件距地高	450	1100	1800	550	1050	200	800	1200
排水接口距地高	170			170	125	350	625	100

卫生器具如已确定品牌，应按照厂家提供的资料安装或按照国标09S304安装。

### 7.1.5 所配置的生活用水器具应采用节水型卫生器具，其产品的技术性能应符合国家标准《节水型卫生器具》GB/T31436—2015国家城镇建设行业标准《节水型生活用水器具》CJ164—2014的要求，不应选用违反强制性技术标准条文规定的生活用水器具。

### 7.1.6 无障碍卫生间：坐便器水箱控制装置应设置于易于触及的位置，应可以自动操作或者单手操作，小便器下口距地面高度不应大于400mm。无障碍洗手盆出水嘴应采用感应式自动出水方式。

### 7.2 阀门：生活给水系统，当DN<50时用铜截止阀，当DN>50时用闸阀。水泵出水口处采用静音止回阀。消防给水系统，室内架空管道采用蝶阀或明杆闸阀；室外埋地管道采用带启闭刻度的暗杆闸阀；消防管道需要减压的部位可采用减压阀，水平安装。

### 7.3 管材：

7.3.1 各系统管材及接口方式详见下表：

管道名称	管道部位	管材	连接方式	管材公称压力(MPa)	备注
生活给水管	室内给水干管	衬塑钢管	DN<100 螺纹连接 DN≥100 沟槽连接	1.0	符合《给水衬塑复合钢管》CJ/T136—2007要求
	室内给水支管	PP-R	热熔连接	1.25	选用S4系列
污、废水管	室内重力流排水水管	UPVC	粘接		
	出户管	UPVC	粘接		
雨水管	地下室压力排水管	镀锌钢管	DN<100 丝扣连接 DN≥100 沟槽连接		埋地敷设时采用混凝土包封保护
	室内雨水管	UPVC	粘接		外墙采用防紫外线型
冷热水管		给水UPVC	粘接		外墙采用防紫外线型
消防给水管	架空管道	热浸镀锌钢管	DN<50 螺纹连接 DN>50 沟槽连接	1.2	消防水池吸水管采用法兰连接

备注：

- (1) 给水系统采用的管材、管件及连接方式的工作压力不得大于国家现行标准中公称压力或标称的允许工作压力；采用的阀件的公称压力不得小于管材及管件的公称压力。
- (2) 选用其它未注明的管材及配件的施工要求应符合相关的国家或行业的相关标准、规范、规程。
- (3) 管材及管件须为同一生产厂家配套。
- (4) 其它未注明的管材以招标文件和设计答疑为准。
- (5) 屋面雨水系统的管道、及配件以及连接接口应能耐受屋面雨水高度产生的正压和在运行期间产生的负压。

### 7.3.2 污、废水管、雨水管管径表示：管道均以公称直径·DN·表示。塑料排水管公称直径与外径对照表详见下表，其他管材的尺寸对照详图。

公称直径(mm)	DN50	DN75	DN100	DN125	DN150
UPVC排水管公称外径(mm)	50	75	110	125	160

### 7.3.3 热浸镀锌钢管壁厚应满足《低压流体输送用焊接钢管》GB/T3091—2015有关螺纹和沟槽连接钢管尺寸规定。

### 7.3.4 给水管公称管径与外径对照表如下：

公称管径DN (mm)	15	20	25	32	40	50	63	80	100	125	150	200	250	300
给水塑料管De (mm)	20	25	32	40	50	63	75	90	110	140	160	219	273	325

### 7.3.5 选用的材料、产品与设备必须质量合格，涉及生活给水的材料与设备还必须满足卫生安全的要求。

排水管道及管件的材质应耐腐蚀，应具有承受不低于40℃排水温度且连续排水的耐温能力。接口连接应可靠、安全。

### 7.4 管道敷设方式：

- 7.4.1 生活给水管尽量采用暗装形式，除设备房、架空层、设备层和楼梯间内管道明装外，其余均在管井、吊顶、垫层、建筑粉刷层或墙体内部暗装。塑料排水管道安装做法参照《建筑给水塑料管道安装》11SS405—1~4，复合金属管道安装做法参照《建筑给水复合金属管道安装》10S411。均设置支墩或支架，使其不承受管道重量。
- 7.4.2 给水管、消火栓管、喷淋管等钢管在安装时，都应考虑适应管道的热胀冷缩的需要，不论图中是否有表示，当直线管道超过20m时，应设置波纹伸缩节(当有弯头等自然补偿时可省略)。塑料给水管及复合给水管的伸缩节设置见各厂家要求。伸缩节的压力PN应≥管道最大工作压力；在安装中应尽量利用管道转弯等自然补偿来代替伸缩节；安装可挠橡胶接头或金属波纹补偿器的两端管道，均应设置支墩或支架，使其不承受管道重量。工作压力；在安装中应尽量利用管道转弯等自然补偿来代替伸缩节；安装可挠橡胶接头或金属波纹补偿器的两端管道，
- 7.4.3 给水管穿楼板时，应设套管。安装在楼板内的套管，其顶部应高出装饰地面20mm；安装在卫生间及厨房内的套管，其顶部高出装饰地面50mm，底部应与楼板底面相平；套管与管道之间空隙应用阻燃密封材料和防水油膏填实，端面光滑。具体详图集11S405—4。
- 7.4.4 管道嵌墙的墙槽尺寸：宽度宜为D+60，深度宜为D+30。
- 7.4.5 给水管按0.002的坡度坡向立管或泄水装置。
- 7.4.6 生活饮用水配水至卫生洁具、用水设备等应符合下列规定：
- 7.4.6.1 配水件出水口不得被任何液体或杂质淹没
- 7.4.6.2 配水件出水口高出承接用水容器溢流边缘的最小空气间隙，不得小于出水口直径的2.5倍。
- 7.4.6.3 严禁采用非专用冲洗阀与大便器(槽)、小便斗(槽)直接连接。
- 7.4.7 排水管道横管应尽量在梁架结构空间和贴梁底敷设(在梁板区回填层敷设的排水横管要考虑将木枋的需要)。
- 7.4.8 排水管道的横管与横管、横管与立管的连接，应采用45°三通或45°四通、90°斜三通、90°斜四通，也可采用直角顺水三通或直角顺水四通等配件。排水立管与排出管端部的连接，应采用两个45°弯头或弯曲半径不小于4倍管径的90°弯头，设置支墩固定，当排出管为悬吊安装时，应采用给水弯头替代排水弯头。

### 7.4.4 管道嵌墙的墙槽尺寸：宽度宜为D+60，深度宜为D+30。

### 7.4.5 给水管按0.002的坡度坡向立管或泄水装置。

### 7.4.6 生活饮用水配水至卫生洁具、用水设备等应符合下列规定：

- 7.4.6.1 配水件出水口不得被任何液体或杂质淹没
- 7.4.6.2 配水件出水口高出承接用水容器溢流边缘的最小空气间隙，不得小于出水口直径的2.5倍。
- 7.4.6.3 严禁采用非专用冲洗阀与大便器(槽)、小便斗(槽)直接连接。

### 7.4.7 排水管道横管应尽量在梁架结构空间和贴梁底敷设(在梁板区回填层敷设的排水横管要考虑将木枋的需要)。

### 7.4.8 排水管道的横管与横管、横管与立管的连接，应采用45°三通或45°四通、90°斜三通、90°斜四通，也可采用直角顺水三通或直角顺水四通等配件。排水立管与排出管端部的连接，应采用两个45°弯头或弯曲半径不小于4倍管径的90°弯头，设置支墩固定，当排出管为悬吊安装时，应采用给水弯头替代排水弯头。

排水管坡度，除图中注明者外，均按下列坡度敷设：

本图须加盖公章，否则一律无效

实名	签名
项目负责人	
专业负责人	
设计人	
注册(执业)章	
预留章	
出图章	
审图章	
竣工章	
总图	室内设计
建筑	园林景观
结构	自控
给水排水	环保
暖通空调	道路
电气	桥梁

设计单位



**浙江新苑建筑设计有限公司**  
 建筑行业(建筑工程)甲级 证书编号: A133009687  
 风景园林工程专项设计专业乙级 证书编号: A233009684  
 市政行业(给水、排水、市政工程)乙级 证书编号: A233009684

职责	姓名	签字
审定	陈松奇	
审核	邹从虎	
校对	陈志华	
项目负责人	王昌盛	
专业负责人	邹从虎	
设计	缪仁仕	

建设单位	永安东祥发展有限公司	
项目名称	增岭汽车园智慧园区基础设施及配套建设项目(一期)	
子项名称	标准化厂房(四期)	
工程编号		

专业	给排水	图号	T-01
阶段	初设	版次	A
日期		比例	1:100

图纸名称  
给排水设计说明(一)

备注



给排水设计说明(二)

Table with 7 columns: 管径, De50, De75, De110, De160, De200, De315. Rows include 污水、废水管通用坡度 and 雨水管通用坡度.

除注明者外,连接大便器的排水横管为De110,卫生间地漏、洗脸盆、浴盆、小便器的排水横管为De50。

7.4.9 本工程卫生间采用防返溢地漏;淋浴间采用网筐式地漏;公共走廊采用直通式地漏;卫生间干区、管道井采用防臭密闭直通地漏;生活阳台采用带洗衣机插口的专用地漏;地下室采用直通及侧墙地漏。除地下室地漏采用铸铁材质外,

其余部位地漏均采用不锈钢材质。地面应有1%~2%坡度坡向地漏,地漏篦面应低于地面5mm。当构造内无存水弯的卫生器具或地漏与生活污

7.4.9.1 当构造内无存水弯的卫生器具或地漏与生活污、废水管道或其他可能产生有害气体排水管道连接时,必须在排水口以下设存水弯。

7.4.9.2 水封装置的水封深度不得小于50mm,卫生器具排水管段上不得重复设置水封。

7.4.9.3 严禁采用钟罩式结构地漏及采用活动机械活瓣替代水封。

7.4.9.4 室内生活废水排水沟与室外生活污水管道连接处应设水封装置。

7.4.10 暗装在管井、吊顶、墙体内的立管检查口和阀门处,均应设检修门。

7.4.11 排水管穿楼板应预留孔洞或预埋套管,管道安装后将孔洞严密捣实,立管周围应设高出楼板面设计标高10~20mm

的阻火圈。阻火圈具体详图见19S406。管径>110mm的塑料排水立管,在其穿越楼层处应设置阻火圈;横管穿越防火墙时,

应在防火墙的两侧设阻火圈。当层高小于或等于4m时,塑料排水立管每层设一个伸缩节;当层高大于4m而小于8m时,设两个伸缩节,

伸缩节间距不得大于4m。塑料横管管道上无汇合管件时,直线管段长度大于2.2m,在与立管的汇合管件位置上的横管一侧设横管伸缩节,

横管上直线长度大于4m时,应根据管道设计计算伸缩量和伸缩节允许伸缩量确定伸缩节数量,两个伸缩节之间最大间距不

大于4m。非埋地的塑料排水横管上采用弹性密封可承压伸缩节,承压能力应大于0.08MPa,伸缩节承口应迎水方向。埋地

管及采用橡胶密封圈连接的排水立管,横管可不设置伸缩节。伸缩节的具体设置要求及数量需满足《建筑排水管道安装—塑料管道》19S406。

所有雨、污水横管长度大于15m时,均应增设清扫口,清扫口与管道管材同质,在管径小于100mm的排水管道上设置清扫口,其直径应与管道

同径,管径等于或大于100mm的排水管道上设置清扫口,其直径为100mm,具体做法参照19S406。排水立管检查口距地面或楼板上

1.00m处设置,塑料排水立管宜每六层设置一个检查口;底层和设有卫生器具的最高层应设检查口;当立管拐弯或有乙字管时,在该层立管拐弯处

和乙字管的上部应设检查口。具体设置位置详各排水系统原理图。

自循环通气立管与排水立管连接时,顶端应在卫生器具上边缘以上不小于0.15m处采用两个90°弯头相连;

通气立管下端应在排水横干管或排出管上采用倒顺水三通或倒斜三通相接。

建筑物设置自循环通气的排水系统时,宜在其室外接户管的起始检查井上设置管径不小于100mm的通气管。

7.4.12 给水管不宜穿越伸缩缝、防震缝和沉降缝,当必须穿越时,应设置补偿伸缩和剪切变形的装置。排水管不得穿越伸缩缝、防震缝、

变形缝、沉降缝、烟道和风道。当条件受限,必须穿过时,应采取相应的防护措施。

7.4.13 管道支架:管道支架或管卡应固定在楼板上或承重结构上;水泵房内采用减震吊架及支架;立管每层装一管卡,安装高度为距地面1.5m;

管道支、吊、托架的设置和固定,应参照图集《室内管道支架及吊架》03S402进行。钢管水平安装支架间距,应按《建筑给水排水及采暖

工程施工质量验收规范》GB50242-2002之规定施工。排水管上的吊钩或卡箍应固定在承重结构上,固定件间距:横管不得大于2m,立管不得

大于3m。层高小于或等于4m,立管中部可安一个固定件。

7.5 管道预埋、留洞要求:

7.5.1 所有管道穿墙、穿梁、穿楼板的预留洞或预埋管必须在砼浇筑前进行仔细检查、核对,防止遗漏出洞。

7.6 管道保温和防腐:

7.6.1 贮热水罐、热水箱、热水管、热水回水管及明露在室外的给水管道均需做保温。

7.6.2. 管道和设备保温:

Table with 3 columns: 管道或设备, 保温材料, 备注. Rows include 热水管(DN15~25), 热水管(DN32~80), 热水管(DN100~150), 贮热水罐、热水管, 屋顶明露生活给水管及消防管.

7.6.3 保温应在完成试压合格及除锈防腐处理后进行。

7.6.4 埋地钢管(包括热浸镀锌钢管、钢塑复合管)先在外壁涂冷底子油一道,玻璃布包裹,再涂石油沥青两道。

7.6.5 刷漆:在涂刷底漆前,应清除表面的灰尘、污垢、锈斑、焊渣等物。涂刷油漆厚度应均匀,不得有脱皮、起泡、流淌

和漏涂现象。管道支架除锈后刷樟丹二道,灰色调和漆二道。

7.6.7 管道标识

给水管道应为蓝色环,热水给水管道应为黄色环,热水给水回水管道应为棕色环,排水管道应为黄绿色环。架空消防给水管道外应刷红色油漆

或涂红色环圈标志,并注明管道名称和流向目标。红色环圈标志,宽度不小于20mm,间隔不大于4m,在一个独立的单元内环圈不少于2处。

7.7 套管

7.7.1 管道穿越地下室外墙、屋面、钢筋混凝土水池(箱)底板和池壁等需防水的地方时,应预埋钢制防水套管。

7.7.2 给水管道穿越混凝土板、剪力墙、混凝土梁时,排水管道穿剪力墙、混凝土梁时应预埋钢制套管。

7.7.3 排水塑料管道穿越混凝土楼板上预埋专门的塑料套管,做法详见《给水排水通用大样图》。

8 节水、节能措施

8.1 生活用水设备器具及其配件应选用节水型生活用水器具,龙头应选用陶瓷片密封水嘴。

8.2 所采用的用水器具的技术、性能应符合《节水型卫生器具》CJ/T164-2014及《节水型产品通用技术条件》GB/T18870的要求。

8.3 充分利用小区(或市政)供水压力。水压大于0.2MPa的入户管,设减压设施减压供水。

8.4 每户设分户水表进行用水量。

8.5 绿化灌溉采用高效节水灌溉方式。

9 给排水抗震

9.1 依据《建筑与市政工程抗震通用规范》GB55002-2021的规定,抗震设防烈度Ⅵ度及以上地区的各类新建、扩建、改建建筑与市政工程必须进行抗震设防。

9.2 地下或半地下砌体结构,砌体强度等级不应低于MU10,块石砌体强度等级不应低于MU20;砖砌砂浆应采用水泥砂浆,强度等级不应低于M7.5。

9.3 盛水构筑物 and 地下管道的混凝土强度等级不应低于C25;构造柱、芯柱、圈梁及其他各类构件的混凝土强度等级不应低于C25。

9.4 管道及其连接的材料应符合下列规定:1.输送水、气有压管道,其管材的材质应具有良好的延性;

9.5 直埋承插式管道的三通、四通、大于45度的弯头等附件与直线管段连接处应设置柔性连接接头或变形缝,且附件支墩按柔性连接的受力条件进行设计。

9.6 给排水管道在穿管的墙体或基础上应设置套管,套管与套管之间的间隙应用柔性防腐、防水材料密封,穿越的管道与墙体或基础嵌固时,应在穿越的管道上就近设置柔性连接装置。

9.7 管网上的阀门均应设置阀门井。

9.8 架空管道的滑动支架应设置侧向挡板,挡板应于管道支架协同设计,地震作用不应小于管道支架横向水平地震作用标准值的75%。

9.9 给排水管道及设备除应满足以上要求外,尚应符合现行国家标准《建筑机电工程抗震设计规范》GB50981-2014的下列规定:

9.9.1 室内给水以及消防管道管径>65的水平管道,当其采用吊架、支架或托架固定时,应设置抗震支承;

9.9.2 管道不应穿过抗震缝。当给水管道必须穿越抗震缝时应靠近建筑物的下部穿越,且应在抗震缝两边各装一个柔性管接头或在通过抗震缝处安装L形弯头或设置伸缩节;

9.9.3 管道穿过内墙或楼板上,应设置套管。套管与管道间的缝隙,应采用柔性防火材料封堵。

9.9.4 室内设备、构筑物、设施的选型、布置与固定:1)运行时不产生振动的给水水箱设备应与主体结构牢固连接,与其连接的管道应采用金属管道;

2)应保证设备、设施、构筑物有足够的检修空间。

9.10 建筑的给水排水的抗震设计尚应符合现行国家标准《建筑机电工程抗震设计规范》GB50981-2014、《建筑与市政工程抗震通用规范》GB55002-2021的其他有关规定。

9.11 给水管道及设备抗震应由专业厂家进行深化设计,并在厂家指导下施工。

10 标注说明

10.1 图中所注尺寸除管长、标高以m计外,其余以mm计。

10.2 管道标高的表示法:所注管道标高均以室内±0.000m作基准推算的相对标高。给水管道的高是指管中心线标高,例如H+1.000表示该管安装在本层楼面以上1.000m处;排水管道的高是指管道内底面(即各种管渠流槽面最低点)的标高,例如-1.300表示该处管内底面标高比±0.000m低1.300米。

11 套用图集

Table with 5 columns: 序号, 图集编号, 图集名称, 备注, 序号, 图集编号, 图集名称, 备注. Lists various engineering standards like 99(03)2, 13S201, 15S202, etc.

12 试压和验收

12.1 管道试压、通水试验

12.1.1 给水管道试验压力为工作压力1.5倍,但不小于0.6MPa。

12.1.2 消防给水管道的试验压力为工作压力1.5倍,但不小于1.4MPa。

12.1.3 试压方法应按《建筑给水排水及采暖工程施工质量验收规范》GB50242-2002及《消防给水及消火栓系统技术规范》GB50974-2014执行。

12.1.4 隐蔽或埋地的排水管道在隐蔽前必须做灌水试验,其灌水高度应不低于底层卫生器具的上边缘或底层地面高度。

12.1.5 水压试验的试验压力表应位于系统或试验部分的最低部位。

12.1.6 室内雨水管注水至最上部雨水斗,持续1h后以液面不下降为合格。

隐蔽后必须再做一次灌水试验,检验方法:满水15min水面下降后,再灌满观察5min,液面不降,管道及接口无渗漏为合格。

12.1.7 污水立管、横干管,还应按《建筑给水排水及采暖工程施工质量验收规范》GB50242-2002的要求做通球试验。

12.2 管道冲洗、消毒

12.2.1 生活给水系统管道在交付使用前必须冲洗和消毒,要求以不小于1.5m/s的流速进行冲洗,并经有关部门取样检验,符合国家《生活饮用水标准》方可使用。检验方法:检查有关部门提供的检测报告。

12.2.2 雨水管和污水管冲洗以管道通畅为合格。

12.2.3 室内、外消火栓系统在交付使用前,必须冲洗干净,其冲洗强度应达到消防时的最大设计流量。

12.2.4 喷淋系统按《自动喷水灭火系统施工及验收规范》GB50261-2017的要求进行冲洗。

12.2.5 生活给水管道,在管道冲洗工作完成后,再以浓度为20~30mg/L游离氯的水灌满整个管道,

并在管道内停留24h进行消毒,消毒结束后在用生活饮用水冲洗,并经卫生监督部门取样检查,

13

13.1 小区雨水控制及利用设施的设置:

13.1.1 设计依据

13.1.1.1 《民用建筑节能设计标准》GB50555-2010

13.1.2 《建筑与小区雨水控制及利用工程技术规范》GB50400-2016

13.1.3 《建筑给水排水与节水通用规范》GB 55020-2021

13.1.4 地方用水标准及其他相关用水要求。

13.2 设计要点:

13.2.1 本工程雨水控制及利用设施按年径流总量控制率75%~85%,场地设计控制雨量应不低于22.7mm,但低于32.3mm。

13.2.2 本工程通过设置2115平方米的下凹绿地,平均下凹深度为0.20米,总控制能力为423立方米,可满足控制降雨量24mm的要求,满足设计目标,总体年径流总量控制目标大于75%~85%之间。

13.2.3 室外绿地根据地形划分为若干工水区域,将雨水通过植草沟导入下凹绿地(雨水花园)进行处理,下渗,

超标准雨水设置溢流口排入市政雨水管道。

13.2.4 通过入渗、调蓄等措施,该项目年径流总量控制率满足不小于75%,但不大于85%的要求。

13.2.5 应保证有效削减外排雨水峰值流量,且外排雨水峰值流量不大于开发前雨水峰值。

13.2.6 雨水控制及利用系统、年径流总量控制、外排峰值控制等设施详景观专业专项设计。

14 其他

14.1 水源条件(市政管网性状及可资利用水压;引入管管径、数量等)由甲方提供相应证明。在工程开工前

有关条件应予明确,待条件确定后方可施工。水源条件发生改变,则相关设计应由甲方重新委托设计。

14.2 除本设计说明外,施工中还应遵守《建筑给水排水及采暖工程施工及质量验收规范》GB50242-2002

及《给水排水构筑物施工及验收规范》GB50141-2002、消防系统的施工、系统调试和验收应满足

《消防给水及消火栓系统技术规范》GB50974-2014的有关规定。

14.3 室外检查井井盖应有防盗、防坠落措施。检查井、阀门井井盖应具有属性标识,位于车行道的检查井、阀门井,应采用足够

承载力和稳定性良好的井盖与井座。

14.4 本设计施工说明与图纸具有同等效力,二者有矛盾时,业主及施工单位应及时提出,并以设计单位解释为准。

14.5 施工中遇到问题应与建设单位及设计部门协商解决。

14.6 所有关于本工程图纸的更改,除需加盖本院的出图章外,开发商尚应提交给有关部门审核、审批,

经同意后后方可实施。

14.7 凡图中及本说明未详尽的部分,施工单位均应按照国家有关规范及图集执行。

14.8 本工程设置光伏发电系统,详见电施。

Table with 3 columns: 实名, 签名. Rows include 项目负责人, 专业负责人, 设计人, 注册(执业)章, 预留章, 出图章, 审图章.

Table with 2 columns: 会签栏, 内容. Rows include 总图, 建筑, 结构, 给排水, 暖通空调, 电气.

Design unit information for 浙江新苑建筑设计有限公司, including registration details and contact info.

Table with 3 columns: 职责, 姓名, 签字. Rows include 审定, 审核, 校对, 项目负责人, 专业负责人, 设计.

Table with 2 columns: 建设单位, 项目名称. Rows include 永安市永祥发展有限公司, 湖州汽贸园国际社区基础设施及配套设施项目一期.

Table with 4 columns: 专业, 给排水, 图号, 阶段. Rows include 给排水, T-02, 初设, A.

Table with 2 columns: 日期, 比例. Rows include 日期, 比例 1:100.

图纸名称: 给排水设计说明(二)

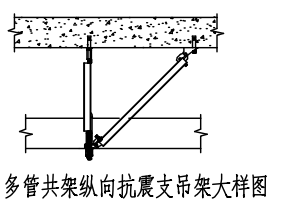
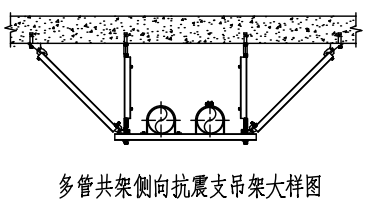
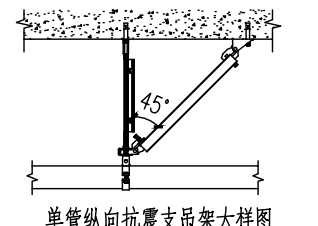
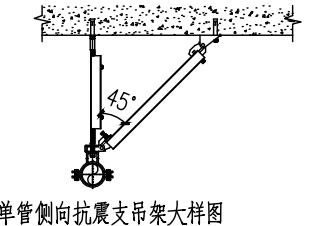
备注

序号	名称	平面图与系统图符号
1	中压给水管	J
2	加压生活给水管	JG
3	热水给水管	RJ
4	污水管	W
5	废水管	F
6	空调冷凝水排水管	N
7	室内通风给水管	X
8	自喷给水管	ZP
9	室外通风给水管	WX

序号	名称	图例
1	闸阀	☒
2	蝶阀	☐
3	截止阀	⊙
4	止回阀	∠
5	可调式减压阀组	⊥
6	自动排气阀	⊕
7	水表井/水表	⊗/⊙
8	消声止回阀	∠
9	电磁阀	⊕
10	泄压阀	⊥
11	安全阀	⊥
12	浮球阀	⊕
13	液压浮球阀	⊕
14	倒流防止器	∠
15	水锤消除器	5

序号	名称	图例
1	手提式灭火器	X-XXXX △ 灭火器数量 ▽ 灭火器型号
2	室内单口消火栓	⊕
3	直立型喷头	⊕
4	室外消火栓	⊕
5	消防水泵接合器	⊕
6	下垂型喷头	⊕
7	上下喷头	⊕
8	末端试水装置	⊕
9	湿式报警阀	⊕
10	边墙型喷头	⊕
11	信号阀	⊕
12	压力开关	⊕
13	水力警铃	⊕
14	流量开关	⊕
15	流量计	⊕
16	节流止器	⊕
17	流量测试装置	⊕
18	水流指示器	⊕
19	雨淋阀	⊕

序号	名称	图例	
		平面	系统
1	水龙头	+	+
2	洗脸盆龙头	+	+
3	检查口	—	+
4	通气帽	—	∧
5	雨水斗/侧入式雨水斗	⊕	⊕
6	圆形直通地漏	⊕	⊕
7	P弯	∟	∟
8	S弯	∟	∟
9	Y形过滤器	∟	∟
10	带真空破坏器龙头	∟	∟
11	皮带龙头	∟	∟
12	洗衣机地漏	⊕	⊕
13	钢制套管	≡	≡
14	刚性防水套管	≡	≡
15	柔性防水套管	≡	≡
16	可曲挠橡胶接头	∟	∟
17	金属波纹管	∟	∟
18	减压孔板	∟	∟



16. 消防设施:
- 16.1 用于控火、灭火的消防设施, 应能有效地控制或扑救建(构)筑物的火灾; 用于防护冷却或防火分隔的消防设施, 应在规定时间内阻止火灾蔓延。
- 16.2 消防给水与灭火设施应具有在火灾时可靠动作, 并按照设定要求持续运行的性能; 与火灾自动报警系统联动的灭火设施, 其火灾探测与联动控制系统应能联动灭火设施及时启动。
- 16.3 消防给水与灭火设施的性能和防护措施应与防护对象、防护目的及应用环境条件相适应, 满足消防给水与灭火设施稳定可靠运行的要求。
- 16.4 消防给水与灭火设施中位于爆炸危险性环境的供水管道及其他灭火介质输送管道和组件, 应采取防静电防护措施。
- 16.5 消防设施的施工现场应满足施工的要求。消防设施的施工过程应进行质量控制, 每道工序结束后应进行质量检查。隐蔽工程在隐蔽前应进行验收; 其他工程在施工完成后, 应对其安装质量、系统与设备的功能进行检查、测试。
- 16.6 消防给水与灭火设施中的供水管道及其他灭火剂输送管道, 在安装后应进行强度试验、严密性试验和冲洗。
- 16.7 消防设施的施工过程应进行工程质量和消防设施功能验收, 验收结果应有明确的合格与不合格的结论。
- 16.8 消防设施施工、验收过程应有相应的记录, 并应存档。
- 16.9 消防设施投入使用后, 应定期进行巡查、检查和维护, 并应保证其处于正常运行或工作状态, 不得擅自关停、拆改或移动。超过有效期的灭火介质、消防设施或经检验不符合继续使用要求的管道、组件和压力容器不应使用。
- 16.10 消防设施上或附近应设置区别于环境的明显标识, 说明文字应准确、清楚且易于识别, 颜色、符号或标志应规范。手动操作按钮等装置处应采取防止误操作或被损坏的防护措施。
- 16.11 消防水泵应符合下列规定: 1 消防水泵应确保在火灾时能及时启动; 停泵应由人工控制, 不应自动停泵。2 消防水泵的性能应满足消防给水系统所需流量和压力的要求。3 消防水泵所配驱动器的功率应满足所选水泵流量扬程性能曲线上任何一点运行所需功率的要求。4 消防水泵应采取自灌式吸水。从市政给水管网直接吸水的消防水泵, 在其出水管上应设置空气隔断的倒流防止器。5 柴油机消防水泵应具备连续工作的性能, 其应急电源应满足消防水泵随时自动启泵和在设计持续供水时间内持续运行的要求。
- 16.12 消防水泵控制柜应位于消防水泵控制室或消防水泵房内, 其性能应符合下列规定: 1 消防水泵控制柜位于消防水泵控制室内时, 其防护等级不应低于IP30; 位于消防水泵房内时, 其防护等级不应低于IP55。2 消防水泵控制柜在平时应使消防水泵处于自动启泵状态。3 消防水泵控制柜应具有机械应急启泵功能, 且机械应急启泵时, 消防水泵应在接受火警后5min内进入正常运行状态。
- 16.13 灭火器专篇
- 16.13.1 灭火器应设置在位置明显和便于取用的地点, 且不应影响人员安全疏散。当需设置在有视线障碍的设置点时, 应设置指示灭火器位置的醒目标志。
- 16.13.2 灭火器不应设置在可能超出其使用温度范围的场所, 并应采取与设置场所环境条件相适应的防护措施。
- 16.13.3 当灭火器配置场所的火灾种类、危险等级和建(构)筑物总平面布局或平面布置等发生变化时, 应复核或重新配置灭火器。
- 16.13.4 灭火器应定期维护、维修和报废。灭火器报废后, 应按照等效替代的原则更换。
17. 建筑给排水与节水:
- 17.1 建筑给排水与节水工程应具有应对自然灾害、事故灾难、公共卫生事件和社会安全事件等突发事件的能力, 设施运行管理单位应制定有关应急预案。
- 17.2 建筑给排水与节水工程的防洪、防涝标准不应低于所在区域城镇设防的相应要求。
- 17.3 建筑给排水与节水工程选用的材料、产品与设备必须质量合格, 涉及生活给水的材料及设备还必须满足卫生安全的要求。
- 17.4 建筑给排水与节水工程选用的工艺、设备、器具和产品应为节水 and 节能型。
- 17.5 建筑给排水与节水工程中有关生产安全、环境保护和节水设施的建设, 应与主体工程同时设计、同时施工、同时投入使用。
- 17.6 建筑给排水与节水工程的运行、维护、管理应制定相应的操作标准并严格执行。
- 17.7 建筑给排水与节水工程建设和运行过程中产生的噪声、废水、废气和固体废物不应对环境及人体健康造成危害。
- 17.8 建筑给排水设施运行过程中使用和产生的易燃、易爆及有毒化学危险品应实施严格管理, 防止人身伤害和灾害性事故的发生。
- 17.9 对处于公共场所的给排水管道、设备和构筑物应采取不影响公众安全的防护措施。
- 17.10 设计、施工安装时应考虑设备的测试维护方便, 管道应有安装、检修和维护的操作空间。
- 17.11 生活饮用水的水质应符合现行国家标准《生活饮用水卫生标准》GB5749-2022的规定。
- 17.12 给水系统采用的管材、管件及连接方式的工作压力不得大于国家现行标准中公称压力或标称的允许工作压力; 采用的阀件的公称压力不得小于管材及管件的公称压力。
- 17.13 给水系统应使用耐腐蚀、耐久性能好的管材、管件和阀门等, 减少管道系统的漏损。
- 17.14 排水管道及管件的材质应耐腐蚀, 应具有承受不低于40℃排水温度且连续排水的耐温能力。接口安装连接应可靠、安全。
- 17.15 雨水斗与天沟、檐沟连接处应采取防水措施。
- 17.16 屋面雨水排水系统的管道、配件以及连接接口应能承受屋面灌水高度产生的正压。雨水斗标高高于250m的屋面雨水系统, 管道、配件以及连接接口承压能力不应小于2.5MPa。
- 17.17 虹吸式雨水斗屋面雨水系统、87型雨水斗屋面雨水系统和有超标准雨水入的屋面雨水系统, 其管道、配件以及连接接口应能承受系统在运行期间产生的负压。
- 17.18 给排水各类管道穿过防火墙、防火隔墙、竖井井壁、建筑变形缝处和楼板处的孔隙应采取防火封堵措施。防火封堵组件的耐火性能不应低于防火分隔部位的耐火性能要求。

项目负责人	签名
专业负责人	
设计人	
注册(执业)章	
预留章	
出图章	
审图章	
竣工章	
总图	室内设计
建筑	园林景观
结构	自控
给排水	环保
暖通空调	道路
电气	桥梁
设计单位	
 浙江新苑建筑设计有限公司 建筑行业(建筑工程)甲级 证书编号: A133009487 风景园林工程设计专项乙级 证书编号: A233009484 市政行业(给水、排水、城镇工程)乙级 证书编号: A233009484	
姓名	签字
审定	陈松奇
审核	邹从虎
校对	陈志华
项目负责人	王昌盛
专业负责人	邹从虎
设计	缪仁仕
建设单位: 永安市永祥发展集团有限公司	
项目名称: 湖州汽车园智慧园区基础设施及配套设施项目(一期)	
子项名称: 标准化工厂(初期)	
工程编号:	
专业	给排水 图号 T-03
阶段	初设 版次 A
日期	比例 1:100
图纸名称: 给排水设计说明(三)	
备注:	

实名	签名
项目负责人	
专业负责人	
设计人	
注册(执业)章	

预留章

出图章

审图章

竣工章

总图	室内设计
建筑	园林景观
结构	自控
给排水	环保
暖通空调	道路
电气	桥梁

设计单位

**浙江新苑建筑设计有限公司**  
 建筑行业(建筑工程)甲级 证书编号: A133009487  
 风景园林工程设计专项乙级 证书编号: A233009484  
 市政行业(给水、排水、污水处理工程)乙级 证书编号: A233009484

职务	姓名	签字
审定	陈松奇	
审核	邹从虎	
校对	陈志华	
项目负责人	王昌盛	
专业负责人	邹从虎	
设计	缪仁仕	

建设单位: 永安市永祥发展有限公司

项目名称: 湖州汽车园智慧园区基础设施及配套设施项目(一期)

子项名称: 标准化工厂(四期)厂房

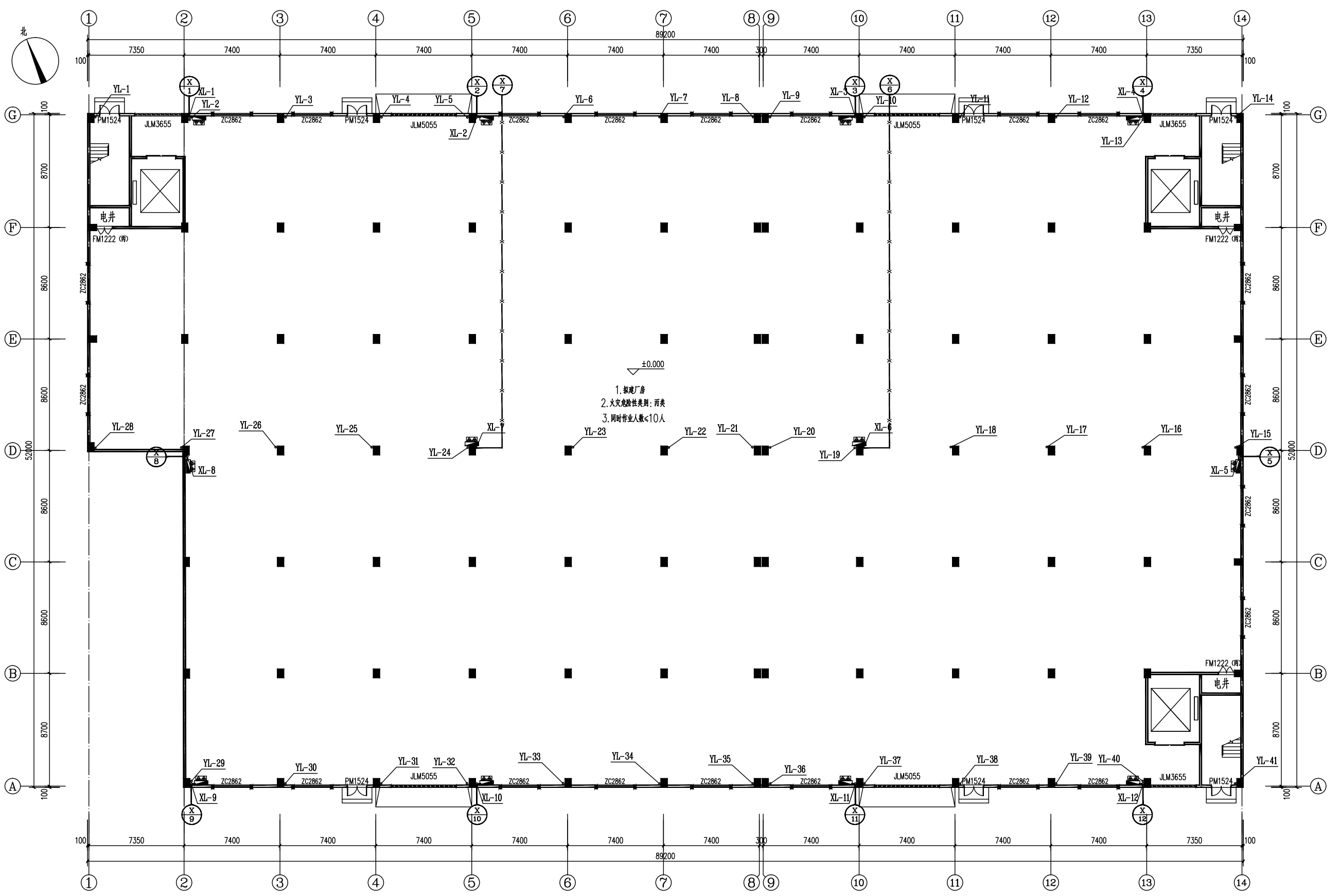
工程编号:

专业	给排水	图号	01
阶段	初设	版次	A
日期		比例	1:150

图纸名称

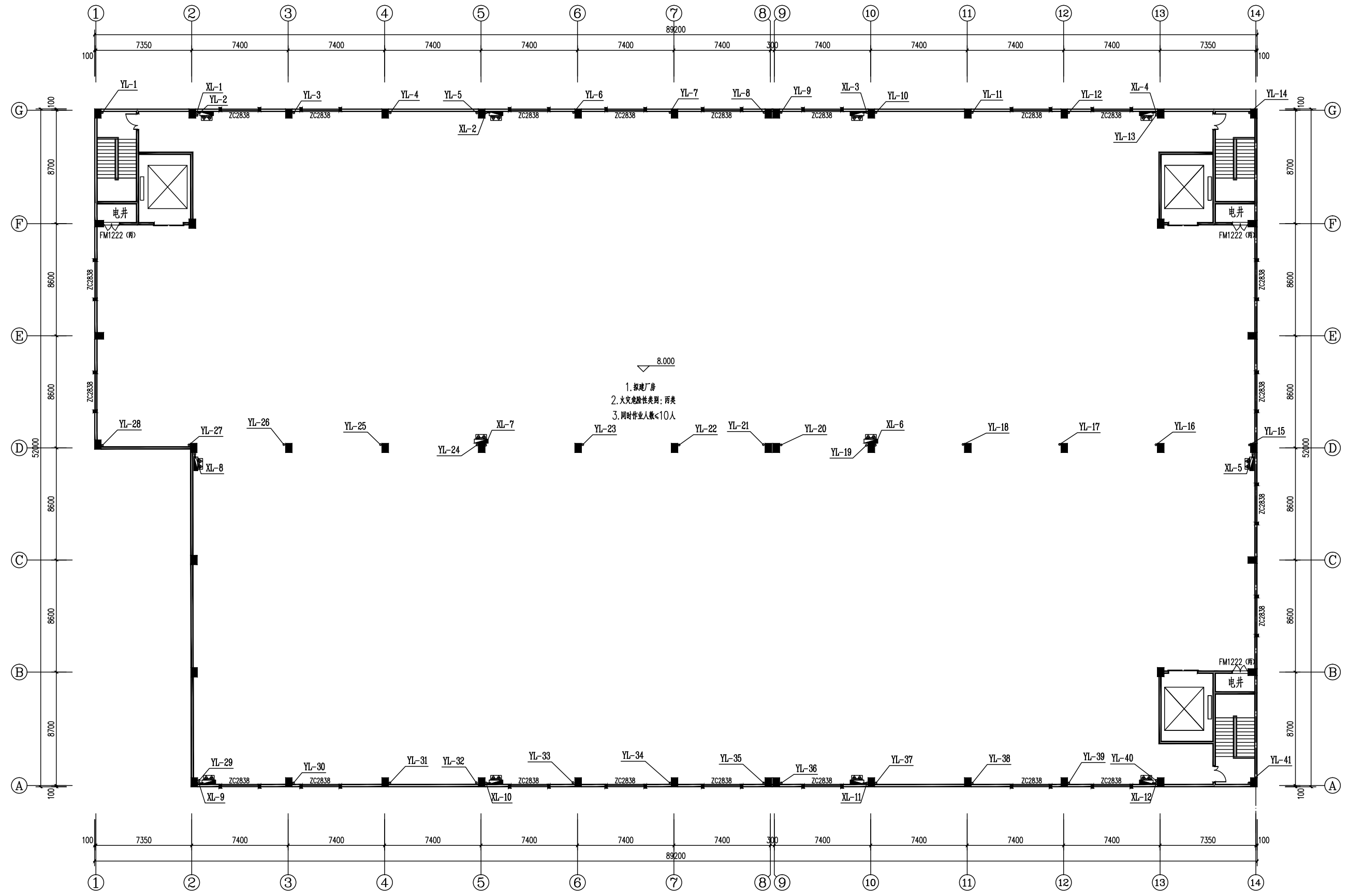
一层给排水平面图

备注



一层给排水平面图 1:100

注:1. 本层占地面积: 4446.4.00m<sup>2</sup>, 本层建筑面积: 4446.40m<sup>2</sup>, 总建筑面积: 8892.80m<sup>2</sup>



二层给排水平面图 1:100

注: 1. 本层建筑面积: 4446.40m<sup>2</sup>, 总建筑面积: 8892.80m<sup>2</sup>

姓名	签名
项目负责人	
专业负责人	
设计人	

注册(执业)章

预留章

出图章

审图章

竣工章

总图	室内设计
建筑	园林景观
结构	自控
给排水	环保
暖通空调	道路
电气	桥梁

设计单位

浙江新苑建筑设计有限公司  
 建筑行业(建筑工程)甲级 证书编号: A133009487  
 风景园林工程设计专项乙级 证书编号: A233009484  
 市政行业(给水、排水、燃气工程)乙级 证书编号: A233009484

职责	姓名	签字
审定	陈松奇	
审核	邹从虎	
校对	陈志华	
项目负责人	王昌盛	
专业负责人	邹从虎	
设计	缪仁仕	

建设单位	永安市永祥发展集团有限公司		
项目名称	湖州汽车园智慧园区基础设施及配套设施项目(一期)		
子项名称	标准化工厂(四期)厂房		
工程编号			
专业	给排水	图号	02
阶段	初设	版次	A
日期		比例	1:150

图纸名称: 二层给排水平面图

备注

实 名	签 名
项目负责人	
专业负责人	
设计人	
注册(执业)章	

预留章

出图章

审图章

竣工章

总图	室内设计
建筑	园林景观
结构	自控
给排水	环保
暖通空调	道路
电气	桥梁

设计单位

**浙江新苑建筑设计有限公司**  
 建筑行业(建筑工程)甲级 证书编号: A133009487  
 风景园林工程设计专项乙级 证书编号: A233009484  
 市政行业(给水、排水、燃气工程)乙级 证书编号: A233009484

职 责	姓 名	签 字
审 定	陈松奇	
审 核	邹从虎	
校 对	陈志华	
项目负责	王昌盛	
专业负责	邹从虎	
设 计	缪仁仕	

建设单位: 永安市永祥发展有限公司

项目名称: 湖州汽车智慧园区基础设施及配套设施项目(一期)

子项名称: 标准化工厂(四期)7#厂房

工程编号:

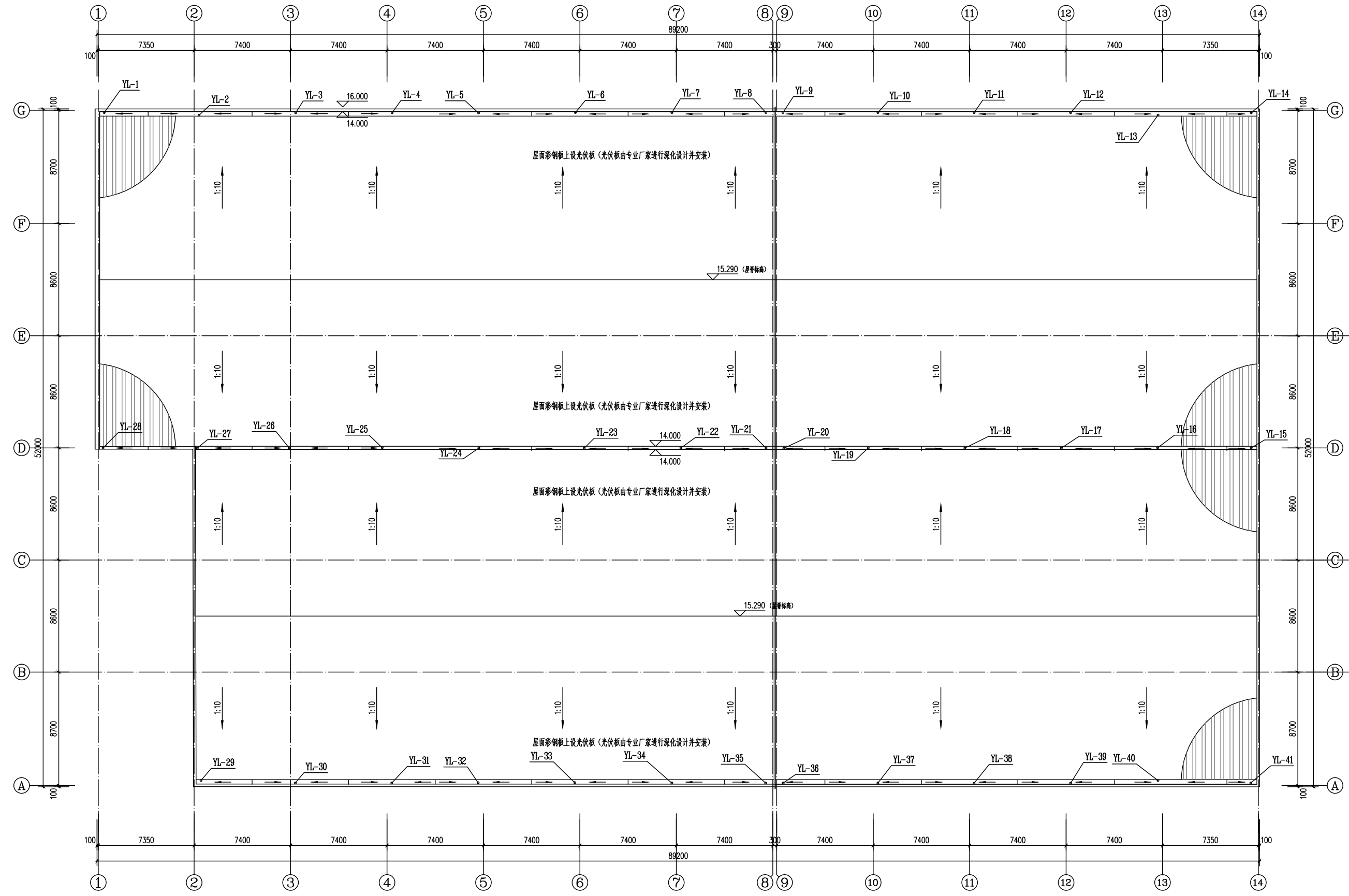
专业: 给排水 图号: 01

阶段: 初设 版次: A

日期: 比例: 1:150

图纸名称: 屋面层给排水平面图


备 注:



屋面层给排水平面图 1:150

# 标准化厂房 9#厂房、10#厂房

序号		图号	图纸名称	图幅	版次	备注
1		00	图纸目录			
2		T-01	给排水设计说明（一）			
3		T-02	给排水设计说明（二）			
4		T-03	给排水设计说明（三）			
5		01	一层给排水平面图			
6		02	屋面层给排水平面图			
7						
8						
9						
10						
11						
12						
13						
14						
15						
16						
17						
18						
19						
20						
21						
22						
23						
24						

 <b>浙江新苑建筑设计有限公司</b> 建筑行业（建筑工程）甲级 证书编号：A133009687 风景园林工程设计专项乙级 证书编号：A233009684 市政行业（给水、排水、道路工程）乙级 证书编号：A233009684	<b>浙江新苑建筑设计有限公司</b> <b>图纸目录</b>	第 页 共 页
--	------------------------------------	---------

建设单位	永安市永翔发展集团有限公司	工程编号	
项目名称	埔岭汽车园智慧园区基础设施及配套建设项目（一期）	子项名称	标准化厂房（四期）9#厂房、10#厂房

给排水设计说明(一)

1 设计依据

- 1.1 建设单位提供的本工程有关资料和设计任务书。
1.2 建筑和有关工种提供的作业图和有关资料。
1.3 与本工程有关的国家现行给水、排水、消防和卫生等设计规范及规程主要有:
《建筑给水排水设计标准》GB50015-2019; 《建筑设计防火规范》GB50016-2014(2018版);
《建筑灭火器配置设计规范》GB50140-2005; 《汽车库、修车库、停车场设计防火规范》GB50067-2014;
《自动喷水灭火系统设计规范》GB50084-2017 《建筑给水排水与节水通用规范》GB 55020-2021
《消防设施通用规范》GB 55036-2022; 《建筑设计防火规范》GB55037-2021

2 设计范围

- 2.1 本次设计范围为红线内的雨水系统、室内消火栓系统、灭火器配置等的設計。

3 工程概况

3.1 工程名称: 增岭汽车园智慧园区基础设施及配套建设项目(一期)-标准化厂房(四期)

3.2 工程地点: 福建省永安市

3.3 工程规模:

Table with 7 columns: 建筑物编号, 建筑性质, 建筑等级/设计使用年限, 火灾等级, 层数, 建筑面积, 建筑消防高度, 结构形式. Rows include 1#厂房, 2#厂房, 3~6#厂房, 7#厂房, 9#厂房, 10#厂房.

4 生活给水系统

- 4.1 水源: 从市政给水管道引入1根DN150给水管, 作为小区消防水池给水、生活给水水源。
4.2 水量: 厂区最高日生活用水量2m3/d, 最大时生活用水量0.375m3/h。
4.3 40L/人·d考虑, 小时变化系数按1.5考虑)

5 排水系统

- 5.1 生活污水、废水的排放量均为1.8m³/d
5.2 排水体制: 采用污水废水分流, 厨房废水经隔油池处理后排至室外污水管网。
5.3 地上部分的污水由重力流污水立管收集后排至室外污水管网, 卫生间采用伸顶通气管, 部分较长支管采用环形通气。
5.4 地下室排水排入各个集水坑, 人防使用的集水坑经潜污泵提升后排入室外污水管;
5.5 非人防使用的集水坑经潜污泵提升后排入室外雨水管;
5.6 雨水系统
5.6.1 雨水按重力流雨水排水系统设计, 采用重力流雨水斗及侧入式雨水斗, 雨水经屋面雨水斗收集后重力自流至室外污水管网。
5.6.2 永安暴雨强度公式为q=3465.584\*(1+0.871\*lgP)/(t+15.2)0.843(L/s.hm2)
5.6.3 屋面雨水排水管道工程的设计重现期为100年, 降雨历时为5min, q5=7.09L/s.100m2。

6 消防系统

- 6.1 消防水源: 本工程消防用水由市政双水源提供。
6.2 消防用水量: 详下表。同一时间火灾次数按1次考虑。

Table with 5 columns: 建筑物编号, 室外消火栓系统(市政)用水量, 室内消火栓系统(市政)用水量, 自动喷水灭火系统用水量, 消防总用水量. Rows include 1#厂房, 3~6#厂房, 7#厂房, 9#厂房, 10#厂房.

6.3 室外消火栓系统:

- 6.3.1 本工程室外采用高压消防给水系统, 采用两路消防供水, DN200\*2形成环状供应。
6.3.2 选用SS100/65-1.0型室外消火栓, 其保护半径不应大于150m, 间距不大于120m, 消火栓间距不小于0.50m, 且不小于2.0m, 距房屋外墙不小于5m, 每个室外消火栓用水量按10~15L/s计算, 室外消火栓的数量及具体位置详见室外消防给水总平面图。

6.4 室内消火栓系统:

- 6.4.1 本工程室内消火栓系统为高压消防给水系统, 采用两路消防供水, DN200\*2形成环状供应。
6.4.2 按室内消火栓栓口静水压不超过1.0Mpa, 竖向不分区。
6.4.3 本工程任何部位按二股充实水柱同时到达, 消火栓最不不利点充实水柱为13m, 栓口动压不小于0.35Mpa。
栓口压力大于0.5Mpa小于0.70Mpa采用栓前设置减压孔板消火栓, 具体各栋楼室内消火栓系统图。

本工程室内消火栓选型如下表:

Table with 4 columns: 设置场所, 消火栓型号, 箱体尺寸, 箱内配置, 参照图集. Includes a row for 厂房.

6.4.5 消火栓箱处消火栓按钮(由电气设计)。在屋面设有一个带压力显示装置的试验消火栓。

消火栓箱尽量采用暗装或者半暗装, 暗装在墙体上的消火栓箱, 不得降低墙体的耐火极限, 否则应采取补偿措施, 做法详见建筑。

6.4.6 消火栓系统控制方式, 共有联动控制方式, 手动控制方式及自动控制方式三种。

- 6.4.6.1 联动控制方式: 火灾时, 按动任一消火栓处消防按钮, 其动作信号作为报警信号及启动消火栓泵的联动触发信号, 由消防站的消防联动控制器控制消火栓泵的启动。
6.4.6.2 手动控制方式: 将消火栓泵控制箱的启动、停止按钮用专用线路直接连接至设置在消防控制室内的消防联动控制器的手动控制盘, 并应直接手动控制消火栓泵的启动、停止。
6.4.6.3 自动控制方式: 室内外消火栓泵应由出水干管上设有低压压力开关、高位水箱出水管上的流量开关等信号使消火泵自动启动。消火栓泵的动作信号应反馈至消防联动控制器。

6.4.7 在室外设SQS100-A-1.6地上式室内消火栓水泵接合器, 每个流量10~15L/s。在水泵接合器15-40m内设有室外消火栓, 水泵接合器位置及数量详见室外消防给水总平面图。

6.5 消防系统阀门应采用有明显启闭标志的阀门。消防水泵运行情况应显示与消防中心和水泵房的控制盘上(详电气设计)。

6.6 建筑灭火器配置

Table with 4 columns: 建筑物编号, 分类及火灾危险等级, 灭火器型号规格, 保护间距不大于. Includes a row for 厂房.

灭火器设于灭火器箱或消火栓箱内, 灭火器箱底离地高度不宜小于0.08m, 灭火器箱不得上锁。消火栓箱按消火栓要求设置, 布置详见平面图。

6.7 湿式自动喷水灭火系统(本工程无)

6.8 消防系统阀门应采用有明显启闭标志的阀门。消防水泵运行情况应显示与消防中心和水泵房的控制盘上(详电气设计)。

7 设备和管道安装

7.1 卫生洁具

- 7.1.1 本工程所用卫生洁具均采用陶瓷制品, 选型及颜色由业主和装修设计确定。
7.1.2 各类设备、管材、管件、阀门等到货后, 应检查并确认符合制造厂的技术规定和本设计的技术要求方可进行安装。
7.1.3 卫生洁具给水及排水五金配件应采用与卫生洁具配套的节水型配件。
7.1.4 卫生间洁具排水配件穿楼板时, 按国标洁具预埋PVC-U套管, 预埋套管尺寸参照国标图集《19S406建筑排水管道安装-塑料管道》第34~37页选择, 预埋套管间距距离参照国标图集《09S304卫生设备安装》的相应数据进行。

卫生洁具预留孔洞中心距墙尺寸除图中标注外, 可参照下表预留,

Table with 7 columns: 名称, 坐便器, 洗脸盆, 污水盆, 蹲便器, 小便斗, 浴盆. Includes a row for 管中心距墙( mm ).

除图中注明者外, 卫生器具给水配件(阀门)的安装高度见下表(mm)。

Table with 8 columns: 卫生器具名称, 厨房洗盆, 燃气热水器, 电热水器, 洗脸盆, 淋浴器, 坐便器, 蹲便器, 小便斗. Includes rows for 给水配件距地距离 and 排水口距地距离.

卫生器具如已确定品牌, 应按照厂家提供的资料安装或按照国标09S304安装。

- 7.1.5 所配置的生活用水器具应采用节水型卫生器具, 其产品的技术性能应符合国家标准《节水型卫生器具》GB/T31436-2015 国家城镇建设行业标准《节水型生活用水器具》CJ164-2014的要求, 不应选用违反强制性技术标准条文规定的生活用水器具。

7.1.6 无障碍卫生间: 坐便器水箱控制装置应设置于易于触及的位置, 应可以自动操作或者单手操作, 小便器下口距地面高度不应大于400mm。无障碍洗手盆出水嘴应采用感应式自动出水方式。

7.2 阀门: 生活给水系统, 当DN<50时用铜截止阀, 当DN>50时用闸阀。水泵出水口处采用静音止回阀。消防给水系统, 室内架空管道采用蝶阀或明杆闸阀; 室外埋地管道采用带启闭刻度的暗杆闸阀; 消防管道需要减压的部位可采用减压阀, 水平安装。

7.3 管材:

7.3.1 各系统管材及接口方式详见下表:

Table with 6 columns: 管道名称, 管道部位, 管材, 连接方式, 管材公称压力(MPa), 备注. Includes rows for 生活给水管道, 污、废水管, 雨水管, 冷热水管, 消防给水管.

备注:

- (1) 给水系统采用的管材、管件及连接方式的工作压力不得大于国家现行标准中公称压力或标称的允许工作压力; 采用的阀件的公称压力不得小于管材及管件的公称压力。
(2) 选用其它未注明的管材及配件的施工要求应符合相关的国家或行业的技术、规范、规程。
(3) 管材及配件须为同一生产厂家配套。
(4) 其它未注明的管材以招标文件和设计答疑为准。
(5) 屋面雨水系统的管道、及配件以及连接接口应能耐受屋面雨水高度产生的正压和在运行期间产生的负压。

7.3.2 污、废水管、雨水管管径表示: 管道均以公称直径\*DN\*表示。塑料排水管公称直径与外径对照表详见下表, 其他管材的尺寸对照详图。

Table with 2 rows: 公称直径(mm), DN50, DN75, DN100, DN125, DN150; UPVC排水管公称外径(mm), 50, 75, 110, 125, 160.

7.3.3 热浸镀锌钢管壁厚应满足《低压流体输送用焊接钢管》GB/T3091-2015 有关螺纹和沟槽连接钢管尺寸规定。

7.3.4 给水管公称管径与外径对照表如下:

Table with 2 rows: 公称管径DN(mm), 15, 20, 25, 32, 40, 50, 63, 80, 100, 125, 150, 200, 250, 300; 给水塑料管De(mm), 20, 25, 32, 40, 50, 63, 75, 90, 110, 140, 160, 219, 273, 325.

7.3.5 选用的材料、产品与设备必须质量合格, 涉及生活给水的材料与设备还必须满足卫生安全的要求。

排水管道及配件的材质应耐腐蚀, 应具有承受不低于40℃排水温度且连续排水的耐高温能力。接口连接应可靠、安全。

7.4 管道敷设方式:

- 7.4.1 生活给水管尽量采用暗装形式, 除设备房、架空层、设备层和楼梯间内管道明装外, 其余均在管井、吊顶、垫层、建筑粉刷层或墙体内部暗装。塑料排水管道安装做法参照《建筑给水塑料管道安装》11SS405-1~4, 复合金属管道安装做法参照《建筑给水复合金属管道安装》10S411。均应设置支墩或支架, 使其不承受管道重量。
7.4.2 给水管、消火栓管、喷淋管等钢管在安装时, 都应考虑适应管道的热胀冷缩的需要, 不论图中是否有表示, 当直线管道超过20m时, 应设置波纹伸缩节(当有弯头等自然补偿时可省略)。塑料给水管及复合给水管的伸缩节设置见各厂家要求。伸缩节的压力PN应≥管道最大工作压力; 在安装中应尽量利用管道转弯等自然补偿来代替伸缩器; 安装可挠橡胶接头或金属波纹补偿器的两端管道, 均应设置支墩或支架, 使其不承受管道重量。工作压力; 在安装中应尽量利用管道转弯等自然补偿来代替伸缩器; 安装可挠橡胶接头或金属波纹补偿器的两端管道,
7.4.3 给水立管穿楼板时, 应设套管。安装在楼板内的套管, 其顶部应高出装饰地面20mm; 安装在卫生间及厨房内的套管, 其顶部高出装饰地面50mm, 底部应与楼板底面相平; 套管与管道之间缝隙应用阻燃密实材料和防水油膏填实, 端面光滑。具体详见图集11S405-4。

7.4.4 管道嵌墙的墙槽尺寸: 宽度宜为D+60, 深度宜为D+30。

7.4.5 给水管按0.002的坡度坡向立管或泄水装置。

7.4.6 生活饮用水配水至卫生洁具、用水设备等应符合下列规定:

- 7.4.6.1 配水件出水口不得被任何液体或杂质淹没
7.4.6.2 配水件出水口高出承接用水容器溢流边缘的最小空气间隙, 不得小于出水口直径的2.5倍。
7.4.6.1 严禁采用非专用冲洗阀与大便器(槽)、小便斗(槽)直接连接。

7.4.7 排水管道横管应尽量在梁架结构空间和吊顶底敷设(在板区回填层敷设的排水横管要考虑将检修的需要)。

7.4.8 排水管道的横管与横管、横管与立管的连接, 应采用45°三通或45°四通、90°斜三通、90°斜四通, 也可采用直角顺水三通或直角顺水四通等配件。排水立管与排出管端部的连接, 应采用两个45°弯头或弯曲半径不小于4倍管径的90°弯头, 设置支墩固定, 当排出管为悬吊安装时, 应采用给水弯头替代排水弯头。

排水管坡度, 除图中注明者外, 均按下列坡度敷设:

Project information table with columns: 实名, 签名. Includes fields for 项目负责人, 专业负责人, 设计人, 注册(执业)章, 预留章, 出图章, 审图章, 竣工章.

Design unit information for 浙江新苑建筑设计有限公司, including address, registration numbers, and business scope.

Approval table with columns: 姓名, 签字. Includes rows for 审定, 审核, 校对, 项目负责人, 专业负责人, 设计, 建设单位, 项目名称, 子项目名称, 工程编号, 专业, 阶段, 日期, 图名, 备注.

Additional project details and notes section.

# 给排水设计说明(二)

排水管通用坡度						
管径	De50	De75	De110	De160	De200	De315
污水、废水管通用坡度	0.025	0.015	0.012	0.007	0.005	0.005
雨水管通用坡度	--	--	0.005	0.005	0.005	0.005

除注明者外,连接大便器的排水横管为De110,卫生间地漏、洗脸盆、浴盆、小便器的排水横管为De50。

7.4.9 本工程卫生间采用防返溢地漏;淋浴间采用网筐式地漏;公共走道采用直通式地漏;卫生间干区、管道井采用防臭密闭直通地漏;

生活阳台采用带洗衣机插口的专用地漏;地下室采用直通及侧墙地漏。除地下室地漏采用铸铁材质外,

其余部位地漏均采用不锈钢材质。地面应有1%~2%坡度坡向地漏,地漏篦面应低于地面5mm。当构造内无存水弯的卫生器具或地漏与生活污

7.4.9.1 当构造内无存水弯的卫生器具或地漏与生活污、废水管道或其他可能产生有害气体排水管道连接时,必须在排水口以下设存水弯。

7.4.9.2 水封装置的水封深度不得小于50mm,卫生器具排水管段上不得重复设置水封。

7.4.9.3 严禁采用钟罩式结构地漏及采用活动机械活瓣替代水封。

7.4.9.4 室内生活废水排水沟与室外生活污水管道连接处应设水封装置。

7.4.10 暗装在管井、吊顶、墙体内的立管检查口和阀门处,均应设检修门。

7.4.11 排水管穿越板应预留孔洞或预埋套管,管道安装后将孔洞严密捣实,立管周围应设高出楼板面设计标高10~20mm

的阻火圈。阻火圈具体详图见19S406。管径≥110mm的塑料排水立管,在其穿越楼层处应设置阻火圈;横管穿越防火墙时,

应在防火墙的两侧设置阻火圈。当层高小于或等于4m时,塑料排水立管应每层设一个伸缩节;当层高大于4m而小于8m时,设两个伸缩节,

伸缩节间距不得大于4m。塑料横管管道上无汇合管件时,直线管段长度大于2.2m,在与立管的汇合管件位置上的横管一侧设横管伸缩节,

横管上直线长度大于4m时,应根据管道设计计算伸缩量及伸缩节允许伸缩量确定伸缩节数量,两个伸缩节之间最大间距不

大于4m。非埋地的塑料排水横管上采用弹性密封可承压伸缩节,承压能力应大于0.08MPa,伸缩节承口应迎水流方向。埋地

管及采用橡胶密封圈连接的排水立管,横管可不设置伸缩节。伸缩节的具体设置要求及数量需满足《建筑排水管道安装—塑料管道》19S406。

所有雨、污水横管长度大于15m时,均应增设清扫口,清扫口与管道管材同质,在管径小于100mm的排水管道上设置清扫口,其直径应与管道

同径,管径等于或大于100mm的排水管道上设置清扫口,其直径为100mm,具体做法参照19S406。排水立管检查口距地面或楼板面

1.00m处设置,塑料排水立管宜每六层设置一个检查口;底层和设有卫生器具的最高层应设检查口;当立管拐弯或有乙字管时,在该层立管拐弯处

和乙字管的上部应设检查口。具体设置位置详各排水系统原理图。

自循环通气立管与排水立管连接时,顶端应在卫生器具上边缘以上不小于0.15m处采用两个90°弯头相连;

通气立管下端应在排水横干管或排出管上采用倒顺水三通或倒斜三通相接。

建筑物设置自循环通气的排水系统时,宜在其室外接户管的起始检查井上设置管径不小于100mm的通气管。

7.4.12 给水管不宜穿越伸缩缝、防震缝和沉降缝,当必须穿越时,应设置补偿伸缩和剪切变形的装置。排水管不得穿越伸缩缝、防震缝、

变形缝、沉降缝、烟道和风道。当条件受限,必须穿越时,应采取相应的防护措施。

7.4.13 管道支架:管道支架或管卡应固定在楼板上或承重结构上;水泵房内采用减震吊架及支架;立管每层装一管卡,安装高度为距地面1.5m;

管道支、吊、托架的设置和固定,应参照图集《室内管道支架及吊架》03S402进行。钢管水平安装支架间距,应按《建筑给水排水及采暖

工程施工质量验收规范》GB50242-2002之规定施工。排水管上的吊钩或卡箍应固定在承重结构上,固定件间距:横管不得大于2m,立管不得

大于3m。层高小于或等于4m,立管中部可安一个固定件。

7.5 管道预埋、留洞要求:

7.5.1 所有管道穿墙、穿梁、穿越板处的预留洞或预埋管必须在砼浇筑前进行仔细检查、核对,防止遗漏出槽。

7.6 管道保温和防腐:

7.6.1 贮热水罐、热水箱、热水管、热水回水管及明露在室外的给水管道均需做保温。

7.6.2. 管道和设备保温:

管道或设备	保温材料	备注	
热水管(DN15~25)	橡塑材料(32mm),外包铝纸	保温方法见保温材料产品说明;设备保温由相应厂家负责配套提供,并施工安装。	
			热水管(DN32~80)
			热水管(DN100~150)
贮热水罐、热水管	橡塑材料(50mm),外包铝纸		
屋顶明露生活给水管及消防管	橡塑材料(30mm),外包铝纸		

7.6.3 保温应在完成试压合格及除锈防腐处理后进行。

7.6.4 埋地钢管(包括热浸镀锌钢管、钢塑复合管)先在外壁涂冷底子油一道,玻璃布包裹,再涂石油沥青两道。

7.6.5 刷漆:在涂刷底漆前,应清除表面的灰尘、污垢、锈斑、焊渣等物。涂刷油漆厚度应均匀,不得有脱皮、起泡、流淌

和漏涂现象。管道支架除锈后刷樟丹二道,灰色调和漆二道。

7.6.7 管道标识

给水管道应为蓝色环,热水给水管道应为黄色环,热水给水回水管道应为棕色环,排水管道应为黄绿色环。架空消防给水管道外应刷红色油漆

或涂红色环圈标志,并注明管道名称和流向标识。红色环圈标志,宽度不小于20mm,间隔不大于4m,在一个独立的单元内环圈不少于2处。

7.7 套管

7.7.1 管道穿越地下室外墙、屋面、钢筋混凝土水池(箱)底板和池壁等需防水的地方时,应预埋钢制防水套管。

7.7.2 给水管道穿越混凝土板、剪力墙、混凝土梁时,排水管道穿剪力墙、混凝土梁时应预埋钢制套管。

7.7.3 排水塑料管道穿越混凝土楼板时预埋专门的塑料套管,做法详见《给水排水通用大样图》。

8 节水、节能措施

8.1 生活用水设备器具及其配件应选用节水型生活用水器具,龙头应选用陶瓷片密封水嘴。

8.2 所采用的用水器具的技术、性能应符合《节水型卫生器具》CJ/T164-2014及《节水型产品通用技术条件》GB/T18870的要求。

8.3 充分利用小区(或市政)供水压力。水压大于0.2MPa的入户管,设减压设施减压供水。

8.4 每户设分户水表进行用水量。

8.5 绿化灌溉采用高效节水灌溉方式。

9 给排水抗震

9.1 依据《建筑与市政工程抗震通用规范》GB55002-2021的规定,抗震设防烈度及以上地区的各类新建、扩建、

改建建筑与市政工程必须进行抗震设防。

9.2 地下或半地下砌体结构,砌体强度等级不应低于MU10,块石砌体强度等级不应低于MU20;砖砌砂浆应采用水泥砂浆,强度等级不应低于M7.5。

9.3 盛水构筑物及地下管道的混凝土强度等级不应低于C25;构造柱、芯柱、圈梁及其他各类构件的混凝土强度等级不应低于C25。

9.4 管道及其连接的材料应符合下列规定:1.输送水、气有压管道,其管材的材质应具有良好的延性;

9.5 直埋承插式管道的三通、四通、大于45度的弯头等附件与直线管段连接处应设置柔性连接接头或变形缝,且附件支墩按柔性连接的受力条件进行设计。

9.6 给排水管道在穿管的墙体或基础上应设置套管,套管与套管之间的间隙应用柔性防腐、防水材料密封,穿越的管道与墙体或基础嵌固时,

应在穿越的管道上就近设置柔性连接装置。

9.7 管网上的阀门均应设置阀门井。

9.8 架空管道的滑动支架应设置侧向挡板,挡板应于管道支架协同设计,地震作用不应小于管道支座的水平地震作用标准值的75%。

9.9 给排水管道及设备除应满足以上要求外,尚应符合现行国家标准《建筑机电工程抗震设计规范》GB50981-2014的下列规定:

9.9.1 室内给水以及消防管道管径≥65的水平管道,当其采用吊架、支架或托架固定时,应设置抗震支承;

9.9.2 管道不应穿过抗震缝。当给水管道必须穿越抗震缝时应靠近建筑物的下部穿越,且应在抗震缝两边各装一个柔性管接头或在通过抗震缝处

安装L形弯头或设置伸缩节;

9.9.3 管道穿过内墙或楼板时,应设置套管。套管与管道间的缝隙,应采用柔性防火材料封堵。

9.9.4 室内设备、构筑物、设施的选型、布置与固定:1)运行时不产生振动的给水水箱设备应与主体结构牢固连接,与其连接的管道应采用金属管道;

2)应保证设备、设施、构筑物有足够的检修空间。

9.10 建筑的给水排水的抗震设计尚应符合现行国家标准《建筑机电工程抗震设计规范》GB50981-2014、《建筑与市政工程抗震通用规范》

GB55002-2021的其他有关规定。

9.11 给水管道及设备抗震应由专业厂家进行深化设计,并在厂家指导下施工。

10 标注说明

10.1 图中所注尺寸除管长、标高以m计外,其余以mm计。

10.2 管道标高的表示法:所注管道标高均以室内±0.000m作基准推算的相对标高。给水管道的标高是指管中心线标高,

例如H+1.000表示该管安装在本层楼面以上1.000m处;排水管道的标高是指管道内底面(即各种管渠流槽面最低点)

的标高,例如-1.300表示该处管内底面标高比±0.000m低1.300米。

11 套用图集

套用图集目录							
序号	图集编号	图集名称	备注	序号	图集编号	图集名称	备注
1	99(03)203	《消防水泵接合器安装》		14	16S518	《雨水口》	
2	13S201	《室外消防栓及消防水鹤安装》		15	02SS404	《防水套管安装》	
3	15S202	《室内消防栓安装》		16	10SS410	《建筑单立管特殊排水系统安装图集》	
4	12S108	《倒流防止器安装》		17	10SS411	《建筑给水复合金属管道安装》	
5	09S304	《卫生设备安装》		18	19S406	《建筑排水管道安装—塑料管道》	
6	03S402	《室内管道支架及吊架》		19	09S302	《雨水斗》	
7	16S401	《管道和设备保温、防结露及电伴热》		20	01SS105	《常用小型仪表及特种阀门选用及安装》	
8	05S502	《室外给水管道附属构筑物》		21	08S305	《小型潜水排污泵选用及安装》	
9	20S515	《钢筋混凝土及砖砌排水检查井》		22	02S403	《钢制管件》	
10	04S520	《埋地塑料排水管道施工》		23	11S405	《建筑给水塑料管道安装》	
11	22S701	《砖砌化粪池》		24	22S702	《钢筋混凝土化粪池》	
12	04S301	《建筑排水设备附件选用安装》		25	05S4	《消防工程》	
13	04S409	《建筑排水用柔性接口铸铁管安装》		26	08SS523	《建筑小区塑料排水检查井》	

12 试压和验收

12.1 管道试压、通水试验

12.1.1 给水管道试验压力为工作压力的1.5倍,但不小于0.6MPa。

12.1.2 消防给水管道的试验压力为工作压力的1.5倍,但不小于1.4MPa。

12.1.3 试压方法应按《建筑给水排水及采暖工程施工质量验收规范》GB50242-2002及《消防给水及消火栓系统技术规范》

GB50974-2014执行。

12.1.4 隐蔽或埋地的排水管道在隐蔽前必须做灌水试验,其灌水高度应不低于底层卫生器具的上边缘或底层地面高度。

12.1.5 水压试验的试验压力表应位于系统或试验部分的最低部位。

12.1.6 室内雨水管注水至最上部雨水斗,持续1h后以液面不下降为合格。

隐蔽后必须再做一次灌水试验,检验方法:满水15min水面下降后,再灌满观察5min,液面不降,管道及接口无渗漏为合格。

12.1.7 污水立管、横干管,还应按《建筑给水排水及采暖工程施工质量验收规范》GB50242-2002的要求做通球试验。

12.2 管道冲洗、消毒

12.2.1 生活给水系统管道在交付使用前必须冲洗和消毒,要求以不小于1.5m/s的流速进行冲洗,并经有关部门取样检验,

符合国家《生活饮用水标准》方可使用。检验方法:检查有关部门提供的检测报告。

12.2.2 雨水管和污水管冲洗以管道通畅为合格。

12.2.3 室内、外消火栓系统在交付使用前,必须冲洗干净,其冲洗强度应达到消防时的最大设计流量。

12.2.4 喷淋系统按《自动喷水灭火系统施工及验收规范》GB50261-2017的要求进行冲洗。

12.2.5 生活给水管道,在管道冲洗工作完成后,再以浓度为20~30mg/L游离氯的水灌满整个管道,

并在管道内停留24h进行消毒,消毒结束后在用生活饮用水冲洗,并经卫生监督部门取样检查,

13

13 小区雨水控制及利用设施的设置:

13.1 设计依据

13.1.1 《民用建筑节能设计标准》GB50555-2010

13.1.2 《建筑与小区雨水控制及利用工程技术规范》GB50400-2016

13.1.3 《建筑给水排水与节水通用规范》GB 55020-2021

13.1.4 地方用水标准及其他相关用水要求。

13.2 设计要点:

13.2.1 本工程雨水控制及利用设施按年径流总量控制率75%~85%,场地设计控制雨量应不低于

22.7mm,但低于32.3mm。

13.2.2 本工程通过设置2115平方米的下凹绿地,平均下凹深度为0.20米,总控制能力为423立方米,

可满足控制降雨量24mm的要求,满足设计目标,总体年径流总量控制目标大于75%~85%之间。

13.2.3 室外绿地根据地形划分为若干汇水区域,将雨水通过植草沟导入下凹绿地(雨水花园)进行处理,下渗,

超标雨水设置溢流口排入市政雨水管道。

13.2.4 通过入渗、调蓄等措施,该项目年径流总量控制率满足不小于75%,但不大于85%的要求。

13.2.5 应保证有效削减外排雨水峰值流量,且外排雨水峰值流量不大于开发前雨水峰值。

13.2.6 雨水控制及利用系统、年径流总量控制、外排峰值流量控制等设施详景观专业专项设计。

14 其他

14.1 水源条件(市政管网现状及可资利用水压;引入管管径、数量等)由甲方提供相应证明。在工程开工前

有关条件应予明确,待条件确定后方可施工。水源条件发生改变,则相关设计应由甲方重新委托设计。

14.2 除本设计说明外,施工中还应遵守《建筑给水排水及采暖工程施工及质量验收规范》GB50242-2002

及《给水排水构筑物施工及验收规范》GB50141-2002、消防系统的施工、系统调试和验收应满足

《消防给水及消火栓系统技术规范》GB50974-2014的有关规定。

14.3 室外检查井井盖应有防盗、防坠落措施。检查井、阀门井井盖应具有属性标识。位于车行道的检查井、阀门井,应采用足够

承载力和稳定性良好的井盖与井座。

14.4 本设计施工说明与图纸具有同等效力,二者有矛盾时,业主及施工单位应及时提出,并以设计单位解释为准。

14.5 施工中遇到问题应与建设单位及设计部门协商解决。

14.6 所有关于本工程图纸的更改,除需加盖本院的出图章外,开发商尚应提交给有关部门审核、审批,

经同意后后方可实施。

14.7 凡图中及本说明未详尽的部分,施工单位均应按照国家有关规范及图集执行。

14.8 本工程设置光伏发电系统,详见电气。

实 名 签 名

项目负责人

专业负责人

设计人

注册(执业)章

预留章

出图章

审图章

竣工章

总 图

建筑

结构

给排水

暖通空调

电气

室内设计

园林景观

自控

环保

道路

桥梁

设计单位

浙江新苑建筑设计有限公司

建筑行业(建筑工程)甲级 证书编号: A123009687

风景园林工程设计专项乙级 证书编号: A23009684

市政行业(给水、排水、灌溉工程)乙级 证书编号: A23009684

职 责 姓 名 签 字

审 定 陈松奇

审 核 邹从虎

校 对 陈志华

项目负责人 王昌盛

专业负责人 邹从虎

设计 缪仁仕

建设单位 永安市永和发展有限公司

项目名称 福州汽博园国际社区配套设施及配套设施项目一期

子项名称 标准化工厂(四期)

工程编号

专业 给排水 图号 T-02

阶段 初设 版次 A

日期 比例 1:100

图纸名称

给排水设计说明(二)

备 注

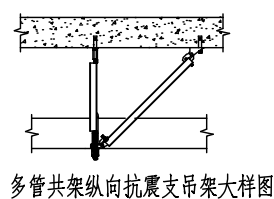
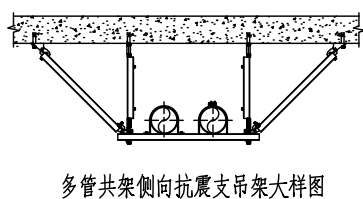
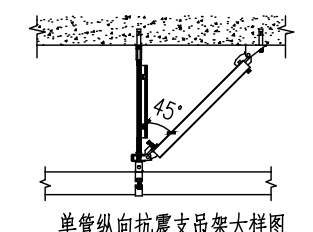
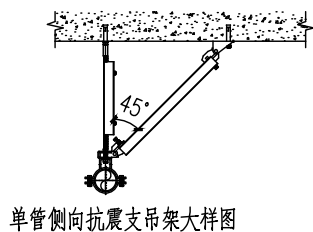


管线图例表		
序号	名称	平面图与系统图符号
1	甲级防火门	J
2	加压生活给水管	JG
3	热水给水管	RJ
4	污水管	W
5	废水管	F
6	空调冷凝水排水管	N
7	室内通风给水管	X
8	自喷给水管	ZP
9	室外通风给水管	WX

阀门图例表		
序号	名称	图例
1	闸阀	
2	蝶阀	
3	截止阀	
4	止回阀	
5	可调式减压阀组	
6	自动排气阀	
7	水表井/水表	
8	消声止回阀	
9	电磁阀	
10	泄压阀	
11	安全阀	
12	浮球阀	
13	液压浮球阀	
14	倒流防止器	
15	水锤消除器	

消防设施图例表		
序号	名称	图例
1	手提式灭火器	
2	室内单口消火栓	
3	直立型喷头	
4	室外消火栓	
5	消防水泵接合器	
6	下垂型喷头	
7	上下喷头	
8	末端试水装置	
9	湿式报警阀	
10	边墙型喷头	
11	信号阀	
12	压力开关	
13	水力警铃	
14	流量开关	
15	流量计	
16	节流止器	
17	流量测试装置	
18	水流指示器	
19	雨淋阀	

给排水附件图例表		
序号	名称	图例
		平面 系统
1	水龙头	
2	洗脸盆龙头	
3	检查口	
4	通气帽	
5	雨水斗/侧入式雨水斗	
6	圆形直通地漏	
7	P弯	
8	S弯	
9	Y形过滤器	
10	带真空破坏器龙头	
11	皮带龙头	
12	洗衣机地漏	
13	钢制套管	
14	刚性防水套管	
15	柔性防水套管	
16	可曲挠橡胶接头	
17	金属波纹管	
18	减压孔板	



16. 消防设施:

- 16.1 用于控火、灭火的消防设施,应能有效地控制或扑救建(构)筑物的火灾;用于防护冷却或防火分隔的消防设施,应能在规定时间内阻止火灾蔓延。
- 16.2 消防给水与灭火设施应具有在火灾时可靠动作,并按照设定要求持续运行的性能;与火灾自动报警系统联动的灭火设施,其火灾探测与联动控制系统应能联动灭火设施及时启动。
- 16.3 消防给水与灭火设施的性能和防护措施应与防护对象、防护目的及应用环境条件相适应,满足消防给水与灭火设施稳定和可靠运行的要求。
- 16.4 消防给水与灭火设施中位于爆炸危险性环境的供水管道及其他灭火介质输送管道和组件,应采取静电防护措施。
- 16.5 消防设施的施工现场应满足施工的要求。消防设施的安装工程应进行质量控制,每道工序结束后应进行质量检查。隐蔽工程在隐蔽前应进行验收;其他工程在施工完成后,应对其安装质量、系统与设备的功能进行检查、测试。
- 16.6 消防给水与灭火设施中的供水管道及其他灭火剂输送管道,在安装后应进行强度试验、严密性试验和冲洗。
- 16.7 消防设施的安装工程应进行工程质量和消防设施功能验收,验收结果应有明确的合格与不合格的结论。
- 16.8 消防设施施工、验收过程应有相应的记录,并应存档。
- 16.9 消防设施投入使用后,应定期进行巡查、检查和维护,并应保证其处于正常运行或工作状态,不得擅自关停、拆改或移动。超过有效期的灭火介质、消防设施或经检验不符合继续使用要求的管道、组件和压力容器不应使用。
- 16.10 消防设施上或附近应设置区别于环境的明显标识,说明文字应准确、清楚且易于识别,颜色、符号或标志应规范。手动操作按钮等装置处应采取防止误操作或被损坏的防护措施。
- 16.11 消防水泵应符合下列规定: 1 消防水泵应确保在火灾时能及时启动;停泵应由人工控制,不应自动停泵。 2 消防水泵的性能应满足消防给水系统所需流量和压力的要求。 3 消防水泵所配驱动器的功率应满足所选水泵流量扬程性能曲线上任何一点运行所需功率的要求。 4 消防水泵应采取自灌式吸水,从市政给水管网直接吸水的消防水泵,在其出水管上应设置空气隔断的倒流防止器。 5 柴油机消防水泵应具备连续工作的性能,其应急电源应满足消防水泵随时自动启泵和在设计持续供水时间内持续运行的要求。
- 16.12 消防水泵控制柜应位于消防水泵控制室或消防水泵房内,其性能应符合下列规定: 1 消防水泵控制柜位于消防水泵控制室内时,其防护等级不应低于IP30;位于消防水泵房内时,其防护等级不应低于IP55。 2 消防水泵控制柜在平时应使消防水泵处于自动启泵状态。 3 消防水泵控制柜应具有机械应急启泵功能,且机械应急启泵时,消防水泵应在接受火警后5min内进入正常运行状态。
- 16.13 灭火器专篇
- 16.13.1 灭火器应设置在位置明显和便于取用的地点,且不应影响人员安全疏散。当需设置在有视线障碍的设置点时,应设置指示灭火器位置的醒目标志。
- 16.13.2 灭火器不应设置在可能超出其使用温度范围的场所,并应采取与设置场所环境条件相适应的防护措施。
- 16.13.3 当灭火器配置场所的火灾种类、危险等级和建(构)筑物总平面布局或平面布置等发生变化时,应复核或重新配置灭火器。
- 16.13.4 灭火器应定期维护、维修和报废。灭火器报废后,应按照等效替代的原则更换。
17. 建筑给排水与节水:
- 17.1 建筑给排水与节水工程应具有应对自然灾害、事故灾难、公共卫生事件和社会安全事件等突发事件的能力,设施运行管理单位应制定有关应急预案。
- 17.2 建筑给排水与节水工程的防洪、防涝标准不应低于所在区域城镇设防的相应要求。
- 17.3 建筑给排水与节水工程选用的材料、产品与设备必须质量合格,涉及生活给水的材料与设备还必须满足卫生安全的要求。
- 17.4 建筑给排水与节水工程选用的工艺、设备、器具和产品应为节水 and 节能型。
- 17.5 建筑给排水与节水工程中有关生产安全、环境保护和节水设施的建设,应与主体工程同时设计、同时施工、同时投入使用。
- 17.6 建筑给排水与节水工程的运行、维护、管理应制定相应的操作标准并严格执行。
- 17.7 建筑给排水与节水工程建设和运行过程中产生的噪声、废水、废气和固体废物不应对环境及人体健康造成危害。
- 17.8 建筑给排水设施运行过程中使用和产生的易燃、易爆及有毒化学危险品应实施严格管理,防止人身伤害和灾害性事故的发生。
- 17.9 对处于公共场所的给排水管道、设备和构筑物应采取不影响公众安全的防护措施。
- 17.10 设计、施工安装时应考虑设备的测试维护方便,管道应有安装、检修和维护的操作空间。
- 17.11 生活饮用水的水质应符合现行国家标准《生活饮用水卫生标准》GB5749-2022的规定。
- 17.12 给水系统采用的管材、管件及连接方式的工作压力不得大于国家现行标准中公称压力或标称的允许工作压力;采用的阀件的公称压力不得小于管材及管件的公称压力。
- 17.13 给水系统应使用耐腐蚀、耐久性能好的管材、管件和阀门等,减少管道系统的漏损。
- 17.14 排水管道及管件的材质应耐腐蚀,应具有承受不低于40℃排水温度且连续排水的耐温能力。接口安装连接应可靠、安全。
- 17.15 雨水斗与天沟、檐沟连接处应采取防水措施。
- 17.16 屋面雨水排水系统的管道、配件以及连接接口应能承受屋面灌水高度产生的正压。雨水斗标高高于250m的屋面雨水系统,管道、配件以及连接接口承压能力不应小于2.5MPa。
- 17.17 虹吸式雨水斗屋面雨水系统、87型雨水斗屋面雨水系统和有超标准雨水入的屋面雨水系统,其管道、配件以及连接接口应能承受系统在运行期间产生的负压。
- 17.18 给排水各类管道穿过防火墙、防火隔墙、竖井井壁、建筑变形缝处和楼板处的孔隙应采取防火封堵措施。防火封堵组件的耐火性能不应低于防火分隔部位的耐火性能要求。

本图须加盖出图印章,否则一律无效

姓名	签名
项目负责人	
专业负责人	
设计人	
注册(执业)章	
预留章	
出图章	
审图章	
竣工章	

总图	室内设计
建筑	园林景观
结构	自控
给排水	环保
暖通空调	道路
电气	桥梁

设计单位

**浙江新苑建筑设计有限公司**

建筑行业(建筑工程)甲级 证书编号: A133009487  
风景园林工程设计专项乙级 证书编号: A233009484  
市政行业(给水、排水、城镇工程)乙级 证书编号: A233009484

姓名	签字
审定	陈松奇
审核	邹从虎
校对	陈志华
项目负责人	王昌盛
专业负责人	邹从虎
设计	缪仁仕

建设单位: 永安市永祥发展有限公司

项目名称: 湖州汽车园智慧园区基础设施及配套设施项目(一期)

子项名称: 标准化工厂(初期)

工程编号:

专业	给排水	图号	T-03
阶段	初设	版次	A
日期		比例	1:100

图纸名称: 给排水设计说明(三)

备注:

项目负责人	姓名	签名
专业负责人		
设计人		
注册(执业)章		

预留章

出图章

审图章

竣工章

专业章	总图	室内设计
	建筑	园林景观
	结构	自控
	给排水	环保
	暖通空调	道路
	电气	桥梁

设计单位

**浙江新苑建筑设计有限公司**  
 建筑行业(建筑工程)甲级 证书编号: A133009487  
 风景园林工程设计专项乙级 证书编号: A233009484  
 市政行业(给水、排水、燃气工程)乙级 证书编号: A233009484

职务	姓名	签字
审定	陈松奇	<i>[Signature]</i>
审核	邹从虎	<i>[Signature]</i>
校对	陈志华	<i>[Signature]</i>
项目负责人	王昌盛	<i>[Signature]</i>
专业负责人	邹从虎	<i>[Signature]</i>
设计	缪仁仕	<i>[Signature]</i>

建设单位: 永安市永祥发展有限公司

项目名称: 湖州汽车智慧园区基础设施及配套设施项目一期

子项名称: 标准化工厂(四期)9#厂房、10#厂房

工程编号:

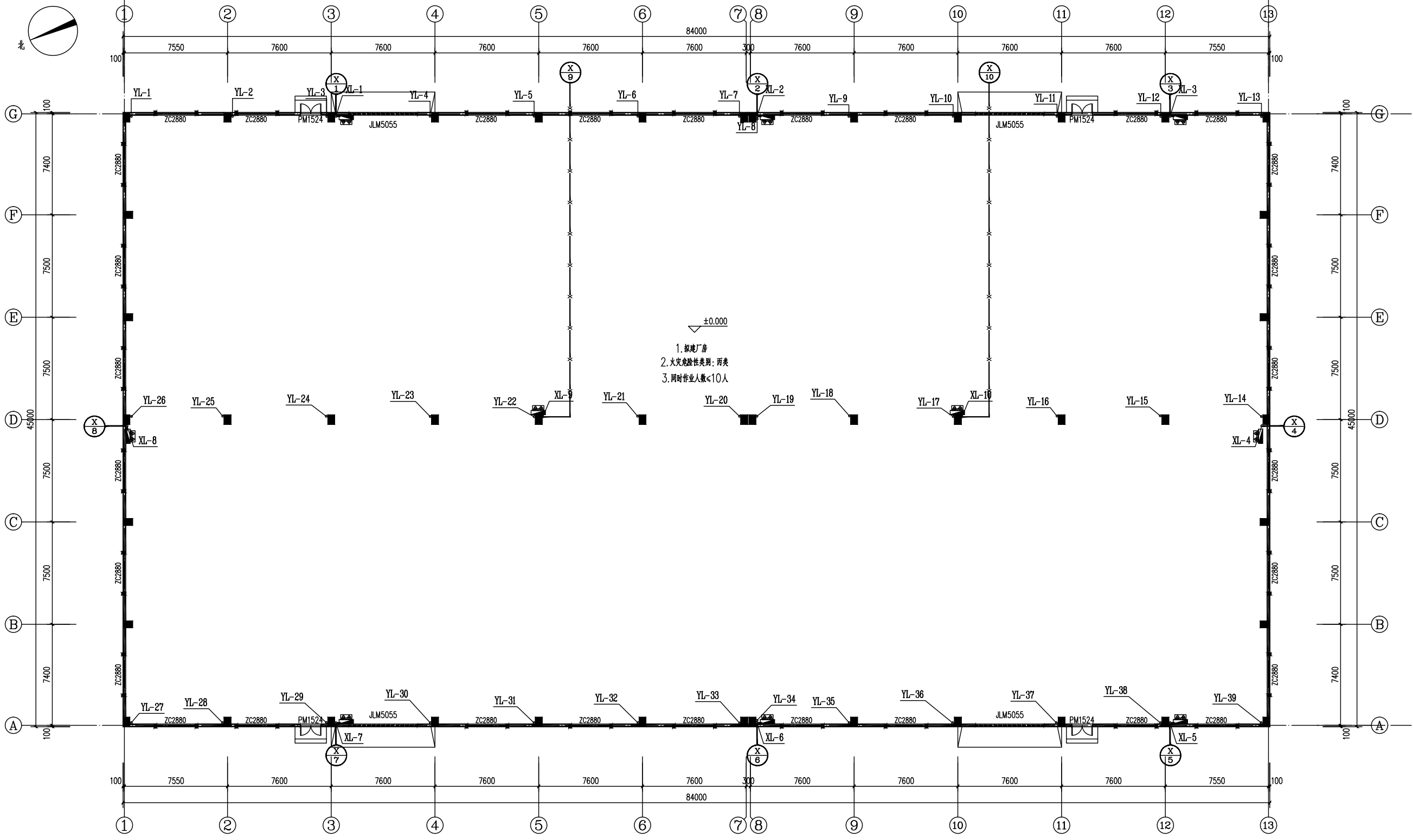
专业	给排水	图号	01
----	-----	----	----

阶段	初设	版次	A
----	----	----	---

日期		比例	1:150
----	--	----	-------

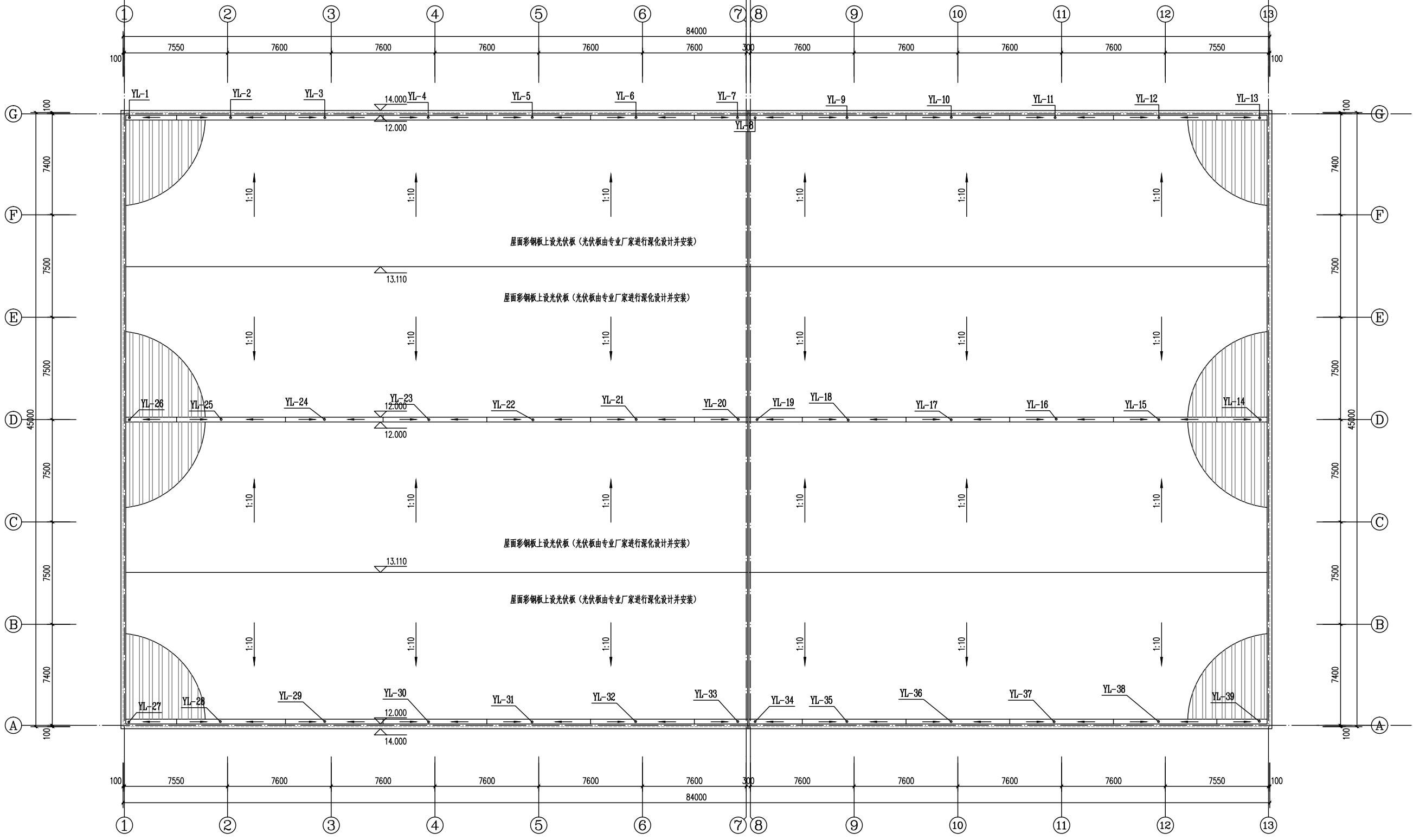
图名: 一层给排水平面图

备注:



一层给排水平面图 1:150

注: 1. 本层占地面积: 3780.00m<sup>2</sup>, 建筑面积: 3780.00m<sup>2</sup>



屋面层给排水平面图 1:150

项目负责人	姓名	签名
专业负责人		
设计人		
注册(执业)章		

预留章

出图章

审图章

竣工章

总图	室内设计
建筑	园林景观
结构	自控
给排水	环保
暖通空调	道路
电气	桥梁

设计单位

浙江新苑建筑设计有限公司  
 建筑行业(建筑工程)甲级 证书编号: A133009487  
 风景园林工程设计专项乙级 证书编号: A233009484  
 市政行业(给水、排水、污水处理)乙级 证书编号: A233009484

职务	姓名	签字
审定	陈松奇	
审核	邹从虎	
校对	陈志华	
项目负责人	王昌盛	
专业负责人	邹从虎	
设计	缪仁仕	


建设单位	永安市永祥发展有限公司		
项目名称	湖州汽车智慧园区基础设施及配套设施项目一期		
子项名称	标准厂房(四期)9#厂房、10#厂房		
工程编号			
专业	给排水	图号	02
阶段	初设	版次	A
日期		比例	1:150

图纸名称  
屋面层给排水平面图

备注

# 标准化厂房 1#厂房、2#厂房

序号		图号	图纸名称	图幅	版次	备注
1		00	图纸目录			
2		01	电气设计说明（一）			
3		02	电气设计说明（二）			
4		03	电气设备材料表			
5		04	一层强电平面图			
6		05	一层消防平面图			
7		06	接地平面图			
8		07	屋面层避雷平面图			
9						
10						
11						
12						
13						
14						
15						
16						
17						
18						
19						
20						
21						
22						
23						
24						

 <b>浙江新苑建筑设计有限公司</b> 建筑行业（建筑工程）甲级 证书编号：A133009687 风景园林工程设计专项乙级 证书编号：A233009684 市政行业（给水、排水、道路工程）乙级 证书编号：A233009684	<b>浙江新苑建筑设计有限公司</b> <b>图纸目录</b>	第 页 共 页
--	------------------------------------	---------

建设单位	永安市永翔发展集团有限公司	工程编号	
项目名称	埔岭汽车园智慧园区基础设施及配套建设项目（一期）	子项名称	标准化厂房（四期）1#厂房、2#厂房

	实 名	签 名
项目负责人		
专业负责人		
设计人		

注册（执业）章

预留章

出图章

审图章

竣工章

会 签 栏	总图		室内设计
	建筑		园林景观
	结构		自控
	给水排水		环保
	暖通空调		道路
	电气		桥梁

设计单位



**浙江新苑建筑设计有限公司**  
 建筑行业（建筑工程）甲级 证书编号：A133009687  
 风景园林工程设计专项乙级 证书编号：A233009684  
 市政行业（给水、排水、灌溉工程）乙级 证书编号：A233009684

职 责	姓 名	签 字
审 定	陈松奇	
审 核	张岩	
校 对	张志岩	
项目负责人	王昌盛	
专业负责人	张磐	

设计  
马建伟

建设单位  
永安市永祥发展有限公司

项目名称  
福州汽车商贸园区基础设施及配套设施项目（一期）

子项名称  
标准化工厂（初期）1#厂房、2#厂房

工程编号

专业	电气	图号	01
阶段	初设	版次	A
日期		比例	1:100

图纸名称  
电气设计说明（一）

备 注

# 电气设计说明（一）

## 强电部分

### 一、工程概况及设计依据

- 1、本工程建设地点为：福建省三明市永安市贡川镇
- 2、本工程为地上1层丙类生产车间。建筑高度：12.945m（室外地面计算至坡屋面一半），建筑面积6552平方米。
- 3、设计依据：
  - 《建筑设计防火规范》GB50016-2014[2018]
  - 《民用建筑电气设计标准》GB51348-2019
  - 《低压配电设计规范》GB50054-2011
  - 《建筑物防雷设计规范》GB50057-2010
  - 《建筑照明设计规范》GB/T50034-2024
  - 《建筑机电工程抗震设计规范》GB 50981-2014
  - 《建筑与市政工程抗震通用规范》GB55002-2021
  - 《消防应急照明和疏散指示系统技术标准》GB51309-2018
  - 《建筑节能与可再生能源利用通用规范》GB 55015-2021
  - 《建筑环境通用规范》GB 55016-2021
  - 《建筑电气与智能化通用规范》GB 55024-2022
  - 《消防设施通用规范》GB 55036-2022
  - 《建筑防火通用规范》GB 55037-2022
 等以及建设单位，其他专业提供的要求和资料。

### 二、设计范围

设计范围包括：配电、弱电、防雷、接地。

### 三、负荷等级及供电电源

- 1、本工程供电负荷等级：[室外消防用水量40L/S]消防设备为二级负荷，其他用电为三级负荷。
- 2、供电电源采用双电源引接自厂区配电房，进线埋深不小于0.7m。变配电系统由电力设计单位另行设计。

### 四、线路敷设

- 1、除进户线及主干线、动力线路外，其他线路选用WDZB-BYJ或WDZBN-BYJ导线穿SC管、PC管、JDG管敷设或套MR线槽敷设。
- 2、导线敷设除图中已注明外穿管管径按下表选择：平面中所有单相插座回路导线根数为三根，三相插座回路导线根数为5根。照明线路灯具到单联单控开关为2根线，到双联单控以及单联双控为3根线，到三联单控以及双联双控为4根线，到四联单控为5根线，应急照明回路为4根线，其余未标注者均为3根。

导线截面 (mm²)	导 线 根 数								导线截面 (mm²)	导 线 根 数								导线截面 (mm²)	导 线 根 数												
	2	3	4	5	6	7	8		2	3	4	5	6	7	8		2	3	4	5	6	7	8		2	3	4	5	6	7	8
2.5								2.5	PC16							2.5								2.5							
4	SC15							4	PC20	PC25	PC32					4	JDG16	JDG20					4								
6					SC20		SC25	6							6								6								

- 3、钢管不得采用对口熔焊连接；镀锌钢管或铜管采用套管熔焊连接时，壁厚不得小于2.0mm。
- 4、暗敷于墙内或混凝土内的刚性塑料导管应采用燃烧性能等级B2级。明敷时应采用燃烧性能等级B1级。
- 5、室内干燥场所的线缆采用导管布线时，应符合下列规定：采用金属导管布线时，其壁厚不应小于1.5mm；采用塑料导管暗敷布线时，应选用不低于中型的导管。
- 6、本工程所选用的电气塑料管应通过检验且符合国家标准规定的无增塑型塑料管，应有难燃、自熄、易弯曲、耐腐蚀，重量轻及优良的绝缘性等特点，并具有较强的抗压和抗冲击强度，且氧指数应大于27。
- 7、本工程为非人员密集公共场所，非消防配电线路WDZ电线电缆的燃烧性能、烟气毒性、燃烧滴落物/微粒等级应满足下表要求：
 

燃烧性能等级	烟气毒性等级	燃烧滴落物/微粒等级
B2	t2	d2
- 8、本工程所选用的耐火电缆和矿物绝缘电缆应具有不低于B1级的难燃性能。
- 9、消防配电线路的选择与敷设，应满足消防用电设备火灾时持续运行时间的要求，并应符合下列规定：
  - 在人员密集场所疏散通道采用的火灾自动报警系统的报警总线，应选择燃烧性能B1级的电线、电缆；其他场所的报警总线应选择燃烧性能不低于B2级的电线、电缆。消防联动总线及联动控制线应选择耐火铜芯电线、电缆。电线、电缆的燃烧性能应符合现行国家标准《电缆及光缆燃烧性能分级》GB 31247的规定。
- 10、导管和电缆槽盒内配电线的总截面积经计算，均不超过导管或电缆槽盒内截面积的40%；电缆槽盒内控制线缆的总截面积经计算，均不超过电缆槽盒内截面积的50%。
- 11、民用建筑红线内的室外供电线路不应采用架空线敷设方式。
- 12、不同电压等级的电力线缆不应共用同一导管或电缆桥架布线；电力线缆和智能化线缆不应共用同一导管或电缆桥架布线；在有可燃物闷顶和吊顶内敷设电力线缆时，应采用不燃材料的导管或电缆槽盒保护。

### 五、设备安装

- 1、所有电气产品应符合国家有关标准。凡属于强制性认证的产品应取得国家认证标志。

- 电气装置安装应按《建筑电气工程施工质量验收规范》GB50303-2015进行。
- 2、电表箱、动力配电箱底距地1.5m明装。分配电箱底距地1.8m暗装，做法详见D702-1《常用低压配电设备安装》。
- 3、卫生间插座应选用防护等级为IP54型的电源插座。
- 4、开关、插座和照明灯具靠近可燃物时，应采取隔热、散热等防火措施。
- 5、疏散楼梯间的强、弱电设备应采用与墙面一致的暗装方式，其安装不应产生有影响疏散的凸出物。
- 6、照明灯具均采用LED照明灯具。
  - 本工程照明光源的颜色特性应符合下列规定：同类产品的色容差不应大于5SDCM；一般显色指数(Ra)不应低于80；特殊显色指数(R9)不应小于0。
  - 各场所选用光源和灯具的闪变指数(Pl<sup>LM</sup>)不应大于1。长时间视觉作业的场所，统一眩光值JGR不应高于19。
- 7、灯具固定应符合下列规定：
  - 1、灯具固定应牢固可靠，在砌体和混凝土结构上严禁使用木楔、尼龙塞或塑料塞固定；
  - 2、质量大于10kg的灯具，固定装置及悬吊装置应按灯具重量的5倍恒定均布载荷做强度试验，且持续时间不得少于15min。
  - 3、安装在人员密集场所的吊装灯具玻璃罩，应采取防止玻璃破碎向下滴落的措施。
- 8、建筑物内部的配电箱、控制面板、接线盒、开关、插座等不应直接安装在低FBI级的装修材料上；用于顶棚和墙面装修的木质类板材，当内部含有电器、电线等物体时，应采用不低于B1级的材料。
- 9、照明灯具及电气设备、线路的高温部位，当靠近非A级装修材料或构件时，应采取隔热、散热的防火保护措施，与窗帘、帷幔、幕布、软包等装修材料的距离不应小于500mm；灯饰应采用不低于B1级的材料。
- 10、当正常照明灯具安装高度在2.5m及以下，且灯具采用交流低压供电时，应设置剩余电流动作保护电器作为附加防护。疏散照明和疏散指示标志灯安装高度在2.5m及以下时，应采用安全特低电压供电。
- 11、电力变压器、电动机、交流接触器和照明产品的能效水平应高于能效限定值或能效等级3级的要求。
- 12、建筑的走廊、楼梯间、门厅、电梯厅及停车库照明应根据照明需求进行节能控制。
- 13、光环境要求较高的场所，连续长时间视觉作业的场所，应满足以下要求：
  - 1）照度均匀度不应低于0.6；
  - 2）统一眩光值JGR不应高于19；
  - 3）照明光源的颜色特性，同类产品的色容差不应大于5SDCM；一般显色指数(Ra)不应低于80；特殊显色指数(R9)不应小于0。
  - 4）应选用无危险类(RG0)或I类危险(RG1)灯具或满足灯具标记的视看距离要求的2类危险(RG2)的灯具；
  - 5）各场所选用光源和灯具的闪变指数(Pl<sup>LM</sup>)不应大于1；
- 14、各场所设置的疏散照明、安全标识牌亮度和对比度应满足消防安全的要求。

### 六、接地

- 1、低压保护型式采用TN-C-S系统，自总电源箱重复接地点后，PE、N线应严格分开。
- 2、设PE专用保护接地线，PE线严禁串联连接。配电箱、设备等金属外壳、穿线钢管等均应与PE线可靠联接。
- 3、本工程工作接地、保护接地、弱电设备接地与防雷接地共用同一接地装置，接地电阻不应大于1欧姆。所有电气安装铁件、外露接地线等安装完成后，应作防腐、防锈处理。
- 4、建筑物设置总等电位联结：电气装置的PE干线和接地母线、电缆的金属外皮和保护钢管及进出建筑的金属水管、燃气管、暖管道及邻近的建筑物金属构件应在进入建筑物处接向总等电位联结端子板，做法参照图集08D800-8。除PE干线和接地母线外，其他连接线采用BYJ-1\*6SC15。
- 5、本工程各卫生间设LEB端子板做局部等电位联结。所有正常不带电的金属物体、金属构件均用WDZB-BYJ-1X6mm/PC16与LEB端子板联接。
- 6、局部等电位联结做法按国标15D502《等电位联结安装》。卫生间LEB端子板设在洗脸盆下方或门后，距地0.3m处。MEB设于电表箱下，距地0.5米。
- 8、当采用I类灯具或灯具距地面高度小于2.4米时，灯具的可接近裸露导体必须与PE线可靠联接，并应有专用接地螺栓，且有标识。
- 9、金属线槽、钢管必须接地。金属线槽全长应有两处与接地干线可靠连接。金属线槽之间的连接处、金属线槽与钢管之间的连接处以及金属线槽、钢管与金属支托架之间采用BVR-6mm²的导线做接地跨接。金属梯架、托盘或槽盒本体之间的连接应牢固可靠。当梯架、托盘和槽盒全长不大于30m时，不应少于2处处于保护导体可靠连接；全长大于30m时，每隔20m~30m应增加一个连接点。起始端和终端端均应可靠接地。在梯架、托盘或槽盒内全长设置一个40\*4热镀锌扁钢作保护导体，热镀锌扁钢应有两处与接地干线可靠连通。
- 10、包括配线用的钢管及金属线槽在内的外界可导电部分，严禁用作PEN导体。PEN导体必须与导体具有相同的绝缘水平。
- 11、电气设备的外露可导电部分应单独与保护导体相连接，不得串联连接，连接导体的材质、截面应符合设计要求。
- 12、电动机、电加热器及电动执行机构的外露可导电部分必须与保护导体可靠连接。

### 七、防雷

- 1、本工程所在地年雷暴日数为67.5d/a，预计年雷击次数0.1917次/年，按3类防雷建筑物设防。
- 2、屋面利用金属屋面整体作为避雷接闪器。
- 3、高出屋面的金属构件均应与屋面接闪器作可靠连接，高出屋面的非金属构件应采用Ø12热浸镀锌圆钢沿其顶部四周装设接闪器，同时应与屋面接闪器焊通。屋面上设置的电气设备金属外壳体和金属支架及金属电工管线应采用Ø12热浸镀锌圆钢与屋面接闪器焊通。
  - 光伏组件、支撑构建、电缆金属铠装与屋面金属接地网格应可靠连通。
  - 光伏方阵的监视、控制系统、功率调节设备接地线与防雷系统之间的过电压保护装置功能应有效。
  - 光伏方阵防雷装置应在雷雨季节到来之前、雷雨过后及时检查。
- 4、利用本建筑所有结构柱内钢筋作为防雷引下线。
- 5、接地装置：利用结构基础底板底部二根≥Ø16主筋作接地网格，并与桩基纵向主筋组成接地体。埋设深度不小于0.6m。
- 6、内部防雷装置：在建筑物的地下室或地面层处，建筑物金属体、金属装置、建筑物内系统（包括线路与设备）、进出建筑物的金属管线应与防雷装置做防雷等电位连接。
  - 外部防雷装置与建筑物金属体、金属装置、建筑物内系统之间，尚应满足间隔距离的要求。
- 7、防雷电波侵入：凡进出建筑物的埋地金属管道，如电力电缆、电信电缆的金属外皮、金属保护管、给排水管道等在进出户外处均应就近与防雷接地装置连通，以均衡电位。
- 8、重要设备配电箱设置过电压保护器。弱电各系统防雷保护措施由各系统深化设计配置。
  - 本工程电子信息系统的防护等级为D级，当电缆从建筑物外面进入建筑物时，应选用适配的信号线路浪涌保护器。
- 9、利用建筑柱内、梁内的钢筋作为接地体、引下线、避雷带时，构建内有箍筋连接的钢筋或者成网状的钢筋，其箍筋与钢筋、钢筋与钢筋应采用土建施工的绑扎法、螺丝、对焊或搭接连接。构件之间必须连接成电气通路。
- 10、当防雷自然引下线少于10根时，防雷引下线3m范围内的地面层下应敷设15cm厚砾石层。
- 11、建筑物地面层、顶层的结构圈梁钢筋应连成闭合环路，闭合环路应与本楼层结构钢筋和所有专用引下线连接。
- 12、固定在建筑物上的节日彩灯、航空障碍信号灯及其他用电设备和线路应根据建筑物的防雷类别采取相应的防止闪电电涌侵入的措施，并应符合下列规定：a、无金属外壳或保护网罩的用电设备应处在接闪器的保护范围内。b、从配电箱引出的配电线路应穿钢管。钢管的一端应与配电箱PE线相连；另一端应与用电设备外壳、保护罩相连，并应就近与屋顶防雷装置相连。当钢管因连接设备而中间断开时应设跨接线。c、在配电箱内应在开关的电源侧装设II级试验的电涌保护器，其电压保护水平不应大于2.5kV，标称放电电流值应根据具体情况确定。

### 八、应急照明

- 1、本工程消防照明采用非集中控制灯具自带电源形式，灯具采用A型消防应急灯具，消防应急照明灯具采用非持续型灯具，消防应急标志灯具采用持续型灯具。
- 2、应急照明系统应急启动后，蓄电池电源供电的持续工作时间为不小于30min。火灾状态下，灯具光源的应急点亮、熄灭的相应时间，高危险场所灯具光源应急点亮时间不应大于0.25s；其他场所灯具光源应急点亮时间不大于5s。
- 3、在非火灾状态下，系统的正常工作模式应满足：
  - a、应保持主电源为灯具供电；
  - b、系统内非持续型照明灯的光源应保持熄灭状态；
  - c、系统内持续型灯具的光源应保持节电点亮状态。
- 4、在非火灾状态下，非持续型照明灯在主电供电时可由人体感应、声控感应等方式点亮。
- 5、在火灾状态下，应能手动控制系统的应急启动。系统手动应急启动的设计应满足：
  - 灯具采用自带蓄电池供电时，应急照明配电箱接收到火灾报警控制器的火灾报警输出信号后，应自动切断主电源输出，并控制其配接的所有非持续型照明灯的光源应急点亮、持续型灯具的光源由节电点亮模式转入应急点亮模式。
- 6、应急照明配电箱或集中电源的输入及输出回路中不应装设剩余电流动作保护器，输出回路严禁接入系统以外的开关装置、插座及其他负载。
- 7、集中电源的蓄电池组和灯具自带蓄电池达到使用寿命后期标称的剩余容量应保证放电时间满足持续工作时间30min+10min。
- 8、集中电源的蓄电池组和灯具自带蓄电池初装容量应按疏散照明时间的3倍配置。
- 9、灯具安装高度大于4.5m时，标示灯为特大型或大型标志灯；
  - 灯具安装高度在3.5m~4.5m时，标志灯选用大型或中型标志灯；
  - 灯具安装高度小于3.4m时，标志灯应选用中型或小型标志灯。
- 10、灯具及其连接件的防护等级应满足以下要求：
  - a、在室外或地面上设置时，防护等级不应低于IP67；
  - b、在隧道场所、潮湿场所内设置时，防护等级不应低于IP65；
  - c、B型灯具的防护等级不应低于IP34。
- 11、建筑内疏散照明的地面最低水平照度应符合下列规定：
  - 疏散楼梯间、疏散楼梯间的前室或合用前室、避难走道及其前室、避难层、避难间、消防专用通道，不应低于10.0lx；
  - 疏散走道、人员密集的场所，不应低于3.0lx；上述规定场所外的其他场所，不应低于1.0lx。
 本工程设计实际照度值均大于相关规范的照度值要求。

# 电气设计说明(二)

## 九、其他

- 1、在施工过程中应按国家有关规程、规范进行,若发现与实际不符处,应及时通知有关人员共同协商解决,最后按国家有关规程、规范进行验收。
- 2、计费箱订货时要求所有电表均应在箱面可观察到,以方便核对电表度数。
- 3、电气装置安装应按《电气装置安装工程施工及验收规范》进行。
- 4、配电间以及各防火分区墙上的电气预留洞,施工安装完毕后应用防火堵料封堵,管道穿过隔墙、楼板时应采用不燃烧材料将其周围的缝隙填塞密实。  
建筑内的电缆井、管道井应在每层楼板处采用不低于楼板耐火极限的不燃材料或防火封堵材料封堵。  
建筑内的电缆井、管道井与房间、走道等相连通的孔隙应采用防火封堵材料封堵。
- 5、消防用电设备的配电线路暗敷时,应穿管并应敷设在非燃烧结构内且保护层厚度不应小于30mm;明敷时,应穿有防火保护的金属管;并应与其他配电线路分开敷。  
消防应急疏散照明系统的配电线路暗敷时应穿热镀锌金属管保护敷设在非燃烧体内,在吊顶内敷设的线路应采用耐火导线穿采取防火措施金属导管保护。

## 十、附注

- 1、所有消防配电设备应有符合消防要求的明显标志。  
消防配电线路的设计和敷设,应满足在建筑的设计火灾延续时间内为消防用电设备连续供电的需要。
- 2、对于因过负荷引起断电而造成更大损失的供电回路,过负荷保护应作用于信号报警,不应切断电源。
- 3、安全出口门上方的消防疏散指示灯应采用“安全出口”作为指示标志。
- 4、本工程室外消防用水量为40L/S。
- 5、消防应急灯应采用不燃不易破碎材料面板,消防疏散指示灯应采用不燃材料制作,且应符合《消防安全标志》GB13495的要求。各场所设置的疏散照明、安全标识牌亮度和对比度应满足消防安全的要求。
- 6、除本说明中说明部分外,本工程所有的电气设备安装、布线系统、防雷及接地的施工,均应满足《建筑电气与智能化通用规范》GB55024-2022的要求。
- 7、本设计中生产场所的照明灯具为假设,建设单位可根据具体生产需求另行调整。调整后仍需满足《建筑节能与可再生能源利用通用规范》及《建筑照明设计标准》中的相关规定要求。
- 8、本工程实际使用中如有设备通兼做消防疏散通道时,应根据现场实际增补消防应急照明灯具及疏散标志灯。增补的消防应急灯具及疏散标志灯应满足《消防应急照明和疏散指示系统技术标准》GB51309-2018中相关要求。
- 9、本工程各房间的照度值及功率密度值按《建筑节能与可再生能源利用通用规范》GB 55015-2021及《建筑照明设计标准》GB 50034-2013中的相关要求,详见下表:
- 10、本工程室外管线接入部分,由建设单位根据厂区整体布设另行委托设计。
- 11、本工程为没有设置供暖、空调系统的工业建筑,不适用《建筑节能与可再生能源利用通用规范》GB 55015-2021中相关可再生能源条款,故可不设置可再生能源系统。

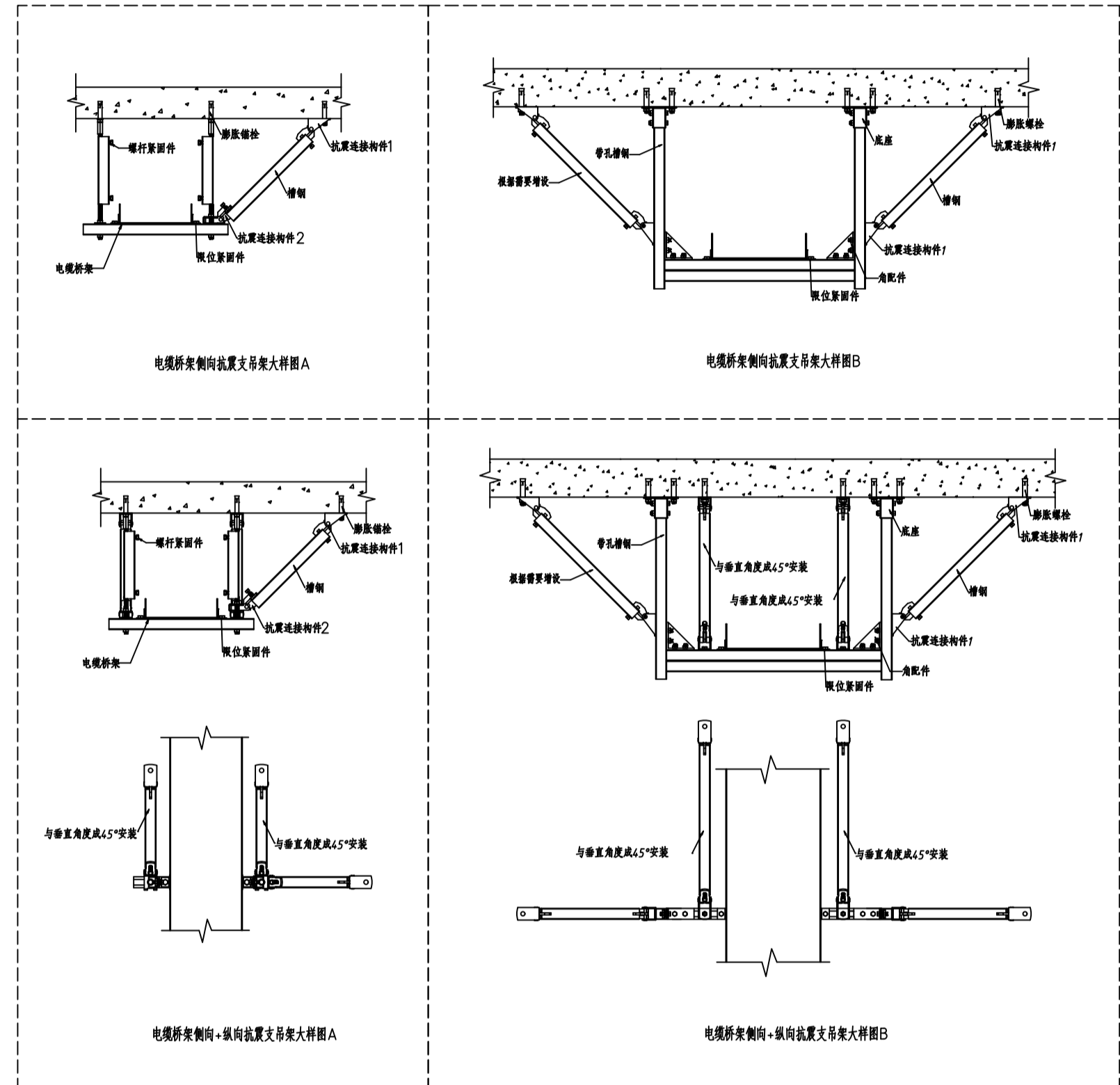
## 弱电部分

- 1、本工程弱电设计内容包括:通信系统。
- 2、通信系统:
  - 1)、本工程采用光纤入户系统(FTTH),该系统全程光纤传输,有效提高网络综合接入能力。一条光纤支持多项业务的传输,能提供固话、上网、IPTV网络电视等。
  - 2)、本子项通信光缆引自市政网络,市政通信光缆埋地引入。光缆交接箱[F弱电井]安装。  
机房能满足多家电信业务经营者平等接入,用户可自由选择电信业务运营商。
  - 3)、本工程引入光缆规格、型号由通信运营商自行确定,本设计仅为预留通道。
- 3、消防栓系统:
  - 1)消防栓启泵按钮,指示灯线采用WDZBN-BYJ-450/750V-6X1.5导线穿钢管暗敷,引至每个消防栓外接线盒,接线盒安装距地1.5m,
- 4、弱电接地与防雷接地,保安接地合用。所有平时不带电的金属外壳、金属线槽、钢管等均应可靠接地,要求接地电阻R<1欧姆,接地平面详施工图。
- 5、在施工过程中,应按国家有关规程、规范进行,若发现与实际不符处,应及时通知有关人员共同协商解决,最后按国家有关规程、规范进行验收。
- 6、要求所有弱电系统在入户箱处设置过电压保护[浪涌保护器]。
- 7、配电间以及各防火分区墙上的电气预留洞,施工安装完毕后应用防火堵料封堵,管道穿过隔墙、楼板时应采用不燃烧材料将其周围的缝隙填塞密实。
- 8、本工程通信电缆、光缆阻燃级别选用B2级。
- 9、光纤到户单元通信设施工程的地下通信管道、配线管网、电信间、设备间等通信设施,必须与建筑工程同步建设。

## 建筑机电工程抗震

- 1、本工程所在地区抗震设防烈度为6度,建筑机电工程必须进行抗震设置。
- 2、电气抗震:
  - 1)、内径不小于60mm的电气配管及重力不小于150N/m的电缆桥架、电缆槽盒、母线槽均应进行抗震设防。
  - 2)、配电箱(柜)、通信设备的安装螺栓或焊接强度应满足抗震要求;靠墙安装的配电柜、通信设备机柜底部安装应牢固。当底部安装螺栓或焊接强度不够时,应将顶部与墙壁进行连接;当配电柜、通信设备柜等非靠墙落地安装时,根部应采用金属膨胀螺栓或焊接的固定方式。当8度或9度时,可将几个柜在重心位置以上连成整体;壁式安装的配电箱与墙壁之间应采用金属膨胀螺栓连接;配电箱(柜)、通信设备机柜内的元器件应考虑与支承结构间的相互作用,元器件之间采用软连接,接线处应做防震处理;配电箱(柜)面上的仪表应与柜体组装牢固。
  - 3)、设在建筑物屋顶上的共用天线应采取防止因地震导致设备或其部件损坏后坠落伤人的安全防护措施。
  - 4)、安装在吊顶上的灯具,应考虑地震时吊顶与楼板的相对位移。
  - 5)、在电缆桥架、电缆槽盒内敷设的电缆在引进、引出和转弯处,应在长度上留有余量;接地线应采取防止地震时被切断的措施。
  - 6)、进入建筑物的电气管路敷设时:在进口处应采用挠性线管或采取其他抗震措施;当进户并贴邻建筑物设置时,电缆应在井中留有余量;进户套管与引入管之间的间隙应采用柔性防腐、防水材料密封。
  - 7)、电气管路必须穿越抗震缝时,采用金属导管、刚性塑料导管敷设时宜靠近建筑物下部穿越,且在抗震缝两侧各设置一个柔性管接头;电缆桥架、电缆槽盒、母线槽在抗震缝两侧应设置伸缩节;抗震缝的两端应设置抗震支撑节点并与结构可靠连接。
  - 8)、电气管路敷设时应符合下列规定:当线路采用金属导管、刚性塑料导管、电缆桥架或电缆槽盒敷设时,应使用刚性托架或支架固定,不宜使用吊架。当必须使用吊架时,应安装横向防晃吊架;当金属导管、刚性塑料导管、电缆桥架或电缆槽盒穿越防火分区时,其缝隙应采用柔性防火封堵材料封堵,并应在贯穿部位附近设置抗震支撑;金属导管、刚性塑料导管的直线段部分每隔30m应设置伸缩节。
  - 9)、配电装置至用电设备间连线应符合下列规定:宜采用软导体;当采用穿金属导管、刚性塑料导管敷设时,进口处应转为挠性线管过渡;当采用电缆桥架或电缆槽盒敷设时,进口处应转为挠性线管过渡。
  - 10)、建筑附属机电设备不应设置在可能致使其功能障碍等二次灾害的部位;设防地震下需要连续工作的附属设备,应设置在建筑结构地震反应较小的部位。
  - 11)、管道、电缆、通风管和设备的洞口设置,应减少对主要承重结构构件的削弱;洞口边缘应有补强措施。管道和设备与建筑结构的连接,应具有足够的变形能力,以满足相对位移的需要。
  - 12)、建筑附属机电设备的基座或支架,以及相关连接件和锚固件应具有足够的刚度和强度,应能将设备承受的地震作用全部传递到建筑结构上。建筑结构中,用以固定建筑附属机电设备预埋件、锚固件的部位,应采取加强措施,以承受附属机电设备传递给主体结构的抗震作用。
- 3、抗震支吊架:
  - 1)、每段水平直管道应在两端设置侧向抗震支吊架。两个侧向抗震支吊架间距不得大于最大设计间距。
  - 2)、每段水平直管道应设置至少一个纵向抗震支吊架。两个纵向抗震支吊架间距不得大于最大设计间距。
  - 3)、抗震支吊架的斜撑与吊架的距离不得大于0.1m。抗震支吊架斜撑安装不应偏离中心线±5°。
  - 4)、刚性连接的水平管道,两个相邻的抗震支吊架间允许纵向偏移;电线套管不得大于最大侧向支吊架间距的1/16;电缆桥架、电缆托盘和电缆槽盒不得大于其宽度的两倍。
  - 5)、水平管道应在离转弯处0.6m的范围内设置抗震支吊架。
  - 6)、抗震支吊架在地震中应对建筑机电工程设施给予可靠保护,承受来自任意水平方向的地震作用。
  - 7)、当水平管道通过垂直管道与地面设备连接时,管道与设备之间应采用柔性连接,水平管道距离垂直管道0.6m范围内设置侧向支撑,垂直管道底部距地面大雨0.15m应设置抗震支撑。
  - 8)、当抗震支吊架吊杆长细比大雨100或者当斜撑杆件长细比大雨200时,应采取加固措施。
  - 9)、所有抗震支吊架应和结构主体可靠连接,当管道穿越建筑沉降缝时应考虑不均匀沉降的影响。
  - 10)、水平管道在安装柔性补偿器及伸缩节的两端应设置侧向及纵向抗震支吊架。
  - 11)、侧向、纵向抗震支吊架的斜撑安装,垂直角度宜为45°,且不得小于30°。刚性材质的电线套管、电缆桥架、电缆槽盒和电缆托盘的抗震支吊架侧向间距不得大于12m,纵向间距不得大于24m;非刚性材质的电线套管、电缆桥架、电缆槽盒和电缆托盘的抗震支吊架侧向间距不得大于6m,纵向间距不得大于12m。

## 抗震支吊架大样



项目	实 名	签 名
项目负责人		
专业负责人		
设计人		

注册(执业)章

预留章

出图章

审图章

竣工章

会 签 栏	总图	室内设计
	建筑	园林景观
	结构	自控
	给水排水	环保
	暖通空调	道路
电气	桥梁	

设计单位

  
**浙江新苑建筑设计有限公司**  
 建筑行业(建筑工程)甲级 证书编号:A133009687  
 风景园林工程设计专项乙级 证书编号:A233009684  
 市政行业(给水、排水、污水处理)乙级 证书编号:A233009684

职 责	姓 名	签 字
审 定	陈松奇	<i>陈松奇</i>
审 核	张磐	<i>张磐</i>
校 对	张志岩	<i>张志岩</i>
项目负责	王昌盛	<i>王昌盛</i>
专业负责人	张磐	<i>张磐</i>
设 计	马建伟	<i>马建伟</i>

建设单位	永安市永祥发展集团有限公司	
项目名称	福州汽车智慧园区基础设施及配套设施项目(一期)	
子项名称	标准化工厂(初期)1#厂房、2#厂房	
工程编号		
专业	电气	图号 02
阶段	初设	版次 A
日期		比例 1:100

图纸名称  
  
电气设计说明(二)

备 注

电气设备材料表

序号	图例	名称	规格	备注	装高
1		总配电箱	XM	箱门加锁防护	壁挂, 底部装高1.5m
2		照明配电箱	XM		底部装高1.8m
3		LED工厂灯			杆吊安装
4		LED灯			嵌顶安装
5		防水防雾LED灯			嵌顶安装
6		LED平板灯			嵌顶安装
7		单、双、三、四联单控开关	E2031(2,3,4)/1/2A 250V10A		底部装高1.4m
8		单联双控开关	E2031/2/2A 250V10A		底部装高1.4m
9		安全型二三极插座	86Z 250V/10A		见图例(值标注, 单位m)
10		安全型三极插座(空调)			除图例标注外
11		网络插座			底部装高1.3m
12		光纤分纤箱	详智能化	由智能化确定	底部装高1.5m
13		通信机架(CX)	详智能化	由智能化确定	底部装高1.5m
14					
15					
16					
17					
18					
19			86Z 250V16A	套	底部装高1.8m
20		A型消防应急灯(壁挂)	LED-6W-DC36V-600lm-带蓄电池		壁挂(装高3.5m)
21		A型消防应急灯(壁挂)	LED-6W-DC36V-600lm-带蓄电池	防护等级IP67	壁挂(装高3.5m)
22		A型消防疏散指示灯(疏散方向)	LED-1W-DC36V-小型-带蓄电池		底部装高0.3m
23		A型消防疏散指示灯(安全出口)	LED-1W-DC36V-小型-带蓄电池		门上装高1.2m 无墙时杆吊式, 底部装高2.5m
24		A型消防疏散指示灯(疏散方向)	LED-1W-DC36V-小型-带蓄电池		杆吊式, 底部装高2.5m
25		A型消防疏散层号灯	LED-1W-DC36V-小型		底部装高2.5m
26		A型消防应急照明配电箱	厂家成套		明装, 底部装高1.5m
27		接地电阻测试盒	86H60 加盖板		底部装高0.5m
28		总等电位联结箱	TD-28		底部装高0.5m
29		局部等电位联结箱	TD-28		底部装高0.3m

线缆敷设方式标注

序号	名称	文字符号
1	穿钢管敷设	SC
2	穿可弯曲金属导管敷设	PC
3	穿硬塑料导管敷设	PVC
4	穿阻燃半硬塑料导管敷设	FPC
5	电缆托架敷设	CT
6	电缆桥架敷设	CL
7	金属槽盒敷设	MR
8	塑料槽盒敷设	PR
9	电缆沟敷设	TC
10	混凝土排管敷设	CE

线缆敷设部位标注

序号	名称	文字符号
1	沿或跨梁(屋架)敷设	AB
2	沿或跨柱敷设	AC
3	沿吊顶或顶板面敷设	CE
4	吊顶内敷设	SCE
5	沿墙面敷设	WS
6	沿屋面敷设	RS
7	暗敷在顶板内	CC
8	暗敷在梁内	BC
9	暗敷设在柱内	CLC
10	暗敷设在墙内	WC
11	暗敷设在地板或地面下	FC

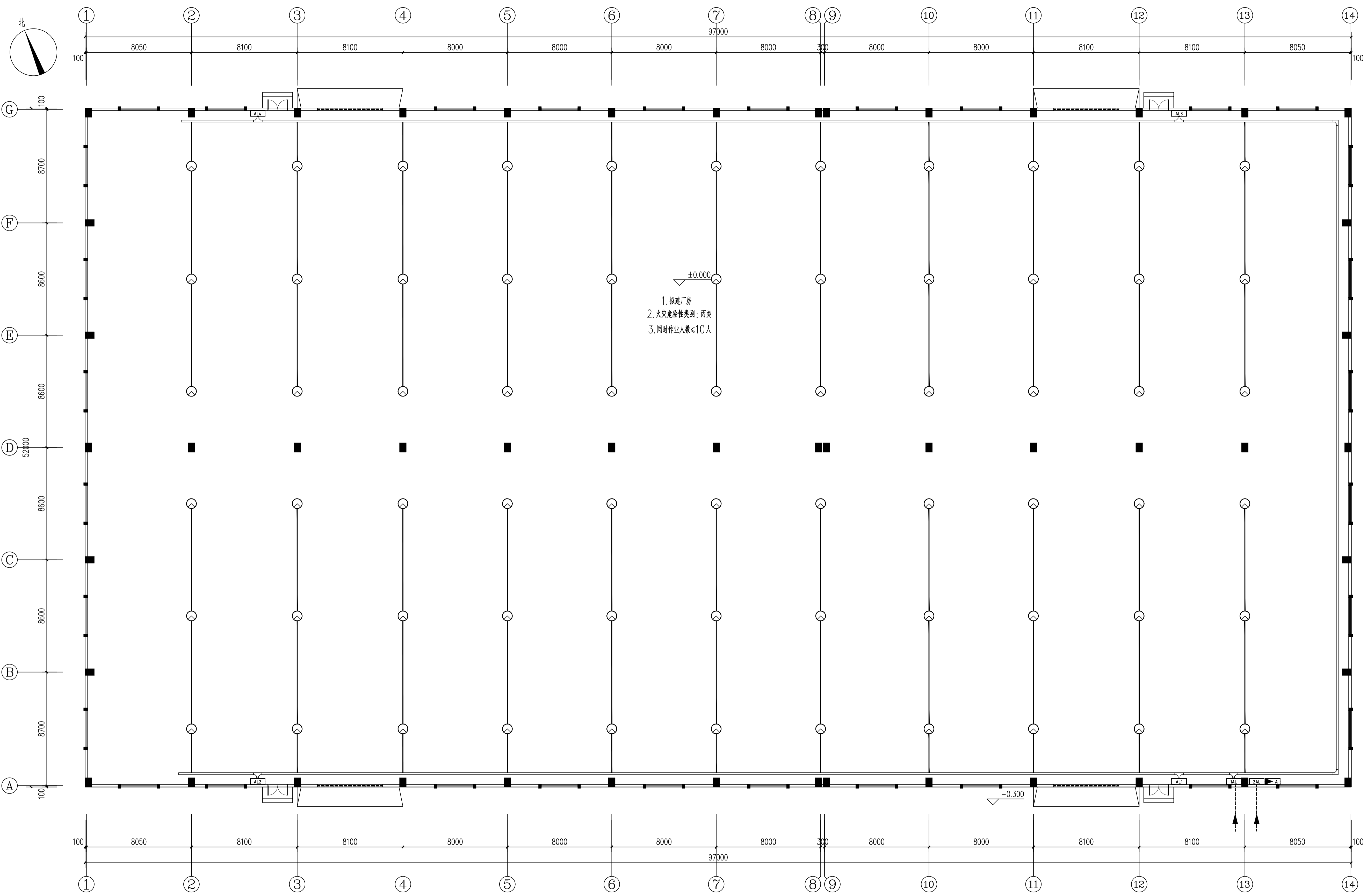
项目负责人	实 名	签 名
专业负责人		
设计人		
注册(执业)章		
预留章		
出图章		
审图章		
竣工章		
会 签 栏	总 图	室内设计
	建 筑	园林景观
	结 构	自 控
	给水排水	环 保
	暖通空调	道 路
电 气	桥 梁	

设计单位

浙江新苑建筑设计有限公司  
 建筑行业(建筑工程)甲级 证书编号: A133009687  
 风景园林工程设计专项乙级 证书编号: A233009684  
 市政行业(给水、排水、灌溉工程)乙级 证书编号: A233009684

职 责	姓 名	签 字
审 定	陈松奇	
审 核	张磐	
校 对	张志岩	
项目负责	王昌盛	
专业负责	张磐	
设 计	马建伟	
建设单位	永安市永祥发展集团有限公司	
项目名称	福州汽车园智慧园区基础设施及配套设施项目(一期)	
子项名称	标准化工厂(四期)1#厂房、2#厂房	
工程编号		
专业	电气	图号 03
阶段	初设	版次 A
日期		比例 1:100
图纸名称	电气设备材料表	

备 注



一层强电平面图 1:150

项目负责人	实 名	签 名
专业负责人		
设计人		

注册(执业)章

预留章

出图章

审图章

竣工章

会 签 栏	总图	室内设计
	建筑	园林景观
	结构	自控
	给排水	环保
	暖通空调	道路
	电气	桥梁

设计单位

浙江新苑建筑设计有限公司  
 建筑行业(建筑工程)甲级 证书编号: A133009687  
 风景园林工程设计专项乙级 证书编号: A233009684  
 市政行业(给水、排水、污水处理)乙级 证书编号: A233009684

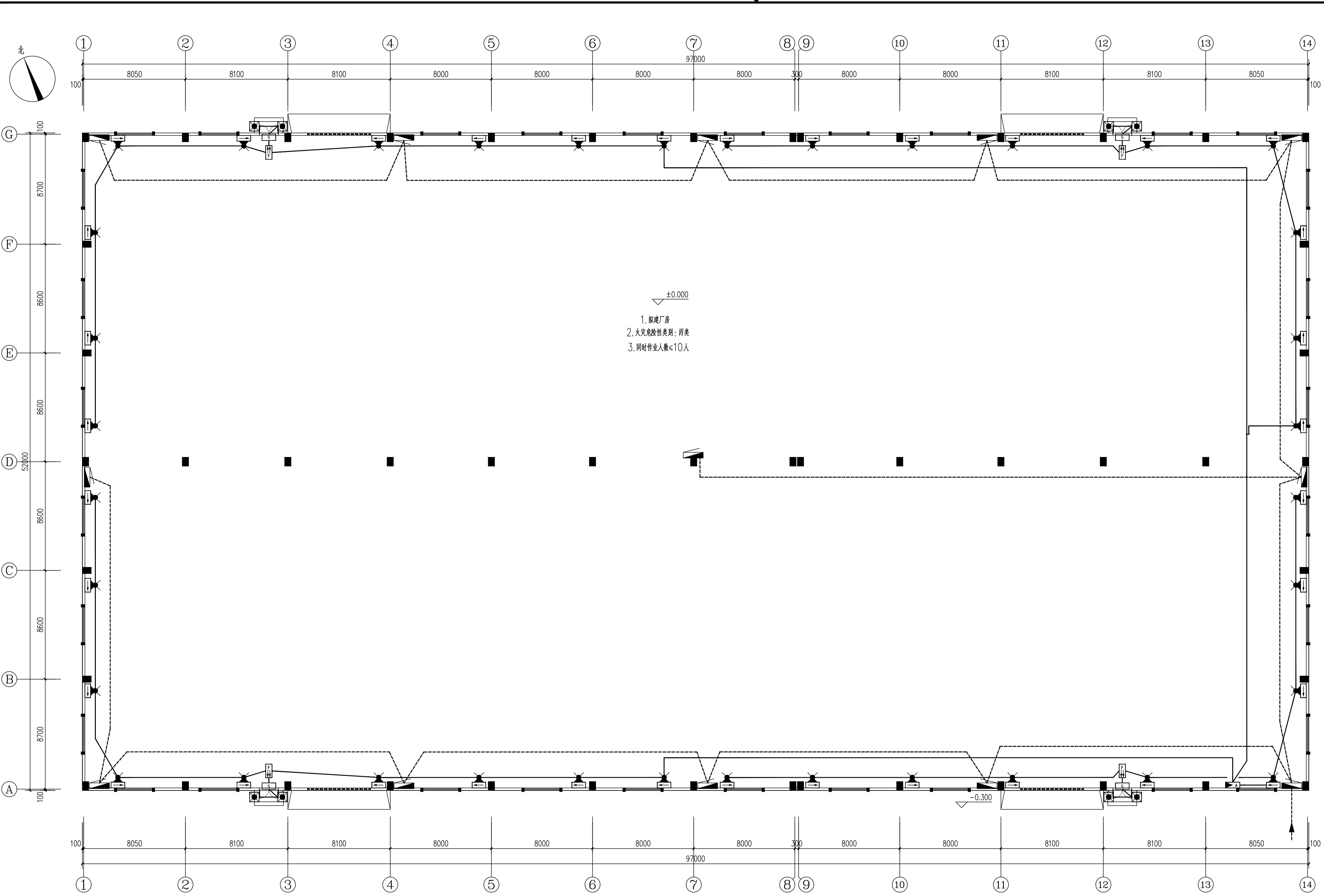
职 责	姓 名	签 字
审 定	陈松奇	<i>陈松奇</i>
审 核	张磐	<i>张磐</i>
校 对	张志岩	<i>张志岩</i>
项目负责	王昌盛	<i>王昌盛</i>
专业负责	张磐	<i>张磐</i>
设 计	马建伟	<i>马建伟</i>

建设单位	永安市永祥发展集团有限公司	
项目名称	福州汽车园智慧园区基础设施及配套设施建设项目(一期)	
子项名称	标准化厂房(四期)1#厂房、2#厂房	
工程编号		
专业	电气	图号 04
阶段	初设	版次 A
日期		比例 1:150

图纸名称 一层强电平面图

备注





一层消防平面图 1:150

项目负责人	实名	签名
专业负责人		
设计人		

注册(执业)章

预留章

出图章

审图章

竣工章

总图	室内设计
建筑	园林景观
结构	自控
给排水	环保
暖通空调	道路
电气	桥梁

设计单位

**浙江新苑建筑设计有限公司**  
 建筑行业(建筑工程)甲级 证书编号: A133009687  
 风景园林工程设计专项乙级 证书编号: A233009684  
 市政行业(给水、排水、灌溉工程)乙级 证书编号: A233009684

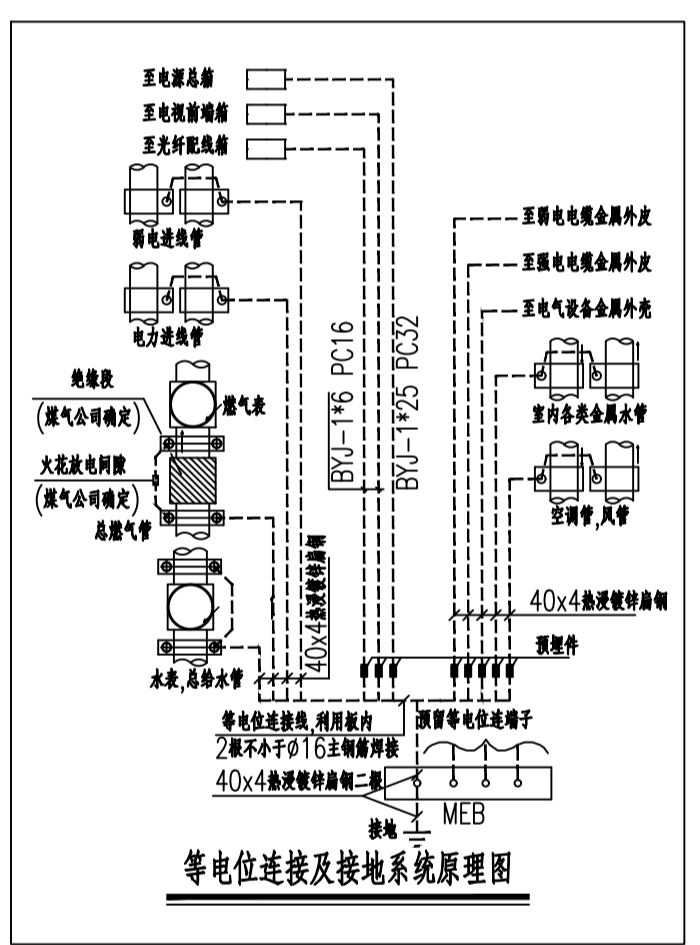
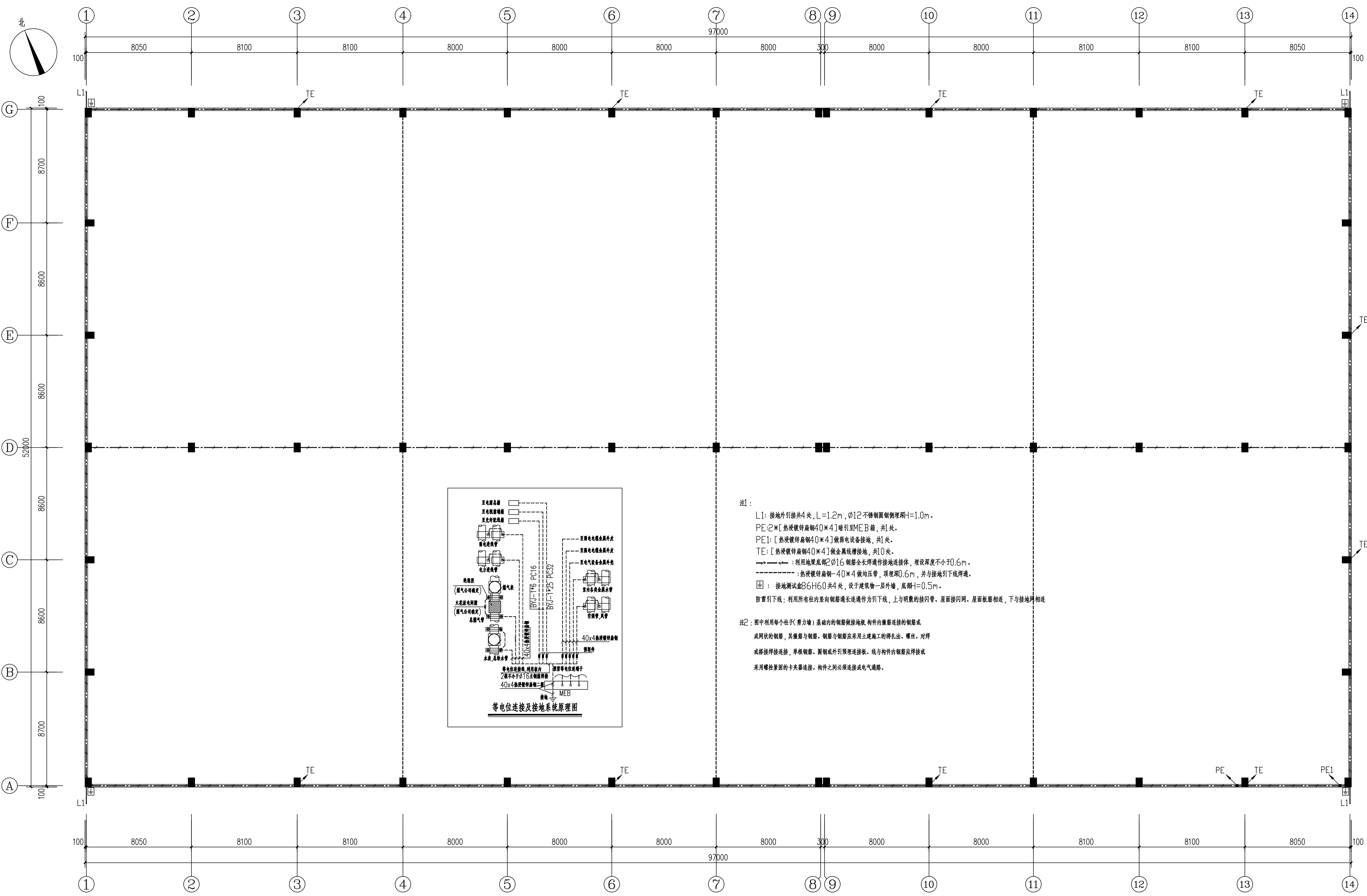
职责	姓名	签字
审定	陈松奇	<i>陈松奇</i>
审核	张磐	<i>张磐</i>
校对	张志岩	<i>张志岩</i>
项目负责人	王昌盛	<i>王昌盛</i>
专业负责人	张磐	<i>张磐</i>
设计	马建伟	<i>马建伟</i>

建设单位: 永安市永祥发展集团有限公司  
 项目名称: 福州汽车园智慧园区基础设施及配套设施建设项目(一期)  
 子项名称: 标准化工厂(四期)1#厂房、2#厂房

工程编号	
专业	电气 图号 05
阶段	初设 版次 A
日期	比例 1:150

图纸名称: 一层消防平面图

备注



注1:  
 L1: 接地外引共4处, L=1.2m,  $\phi 12$  不锈钢圆钢埋深 $h=1.0m$ 。  
 PE:  $2 \times [$  热镀锌扁钢 $40 \times 4$  ] 暗引至MEB箱, 共1处。  
 PE1:  $[$  热镀锌扁钢 $40 \times 4$  ] 做弱电设备接地, 共1处。  
 TE:  $[$  热镀锌扁钢 $40 \times 4$  ] 做金属线槽接地, 共10处。  
 ---: 利用地梁底部 $\phi 16$  钢筋全长焊接作接地连接体, 埋设深度不小于 $0.6m$ 。  
 - - -: 热镀锌扁钢 $40 \times 4$  做均压带, 埋深 $0.6m$ , 并与接地引下线焊接。  
 □: 接地测试点 $86H60$  共4处, 设于建筑物一层外墙, 底距 $h=0.5m$ 。  
 防雷引下线: 利用所有柱内竖向钢筋通长连接作为引下线, 上与明敷的接四带、屋面接四网、屋面防雷相连, 下与接地网相连

注2:  
 图中利用每个柱子(剪力墙) 基础内的钢筋做接地极, 构件内钢筋连接的钢筋或成网状的钢筋, 其钢筋与钢筋、钢筋与扁钢应采用土建施工的绑扎法、螺丝、对焊或搭接焊接连接, 扁钢钢筋、圆钢或外引圆钢连接板、线与物件内钢筋应焊接或采用螺栓紧固的卡夹器连接, 物件之间必须连接成电气通路。

接地平面图 1:150

项目负责人	姓名	签字
专业负责人		
设计人		
注册(执业)章		
预留章		
出图章		
审图章		
竣工章		
总图	室内设计	
建筑	园林景观	
结构	自控	
给排水	环保	
暖通空调	道路	
电气	桥梁	

设计单位

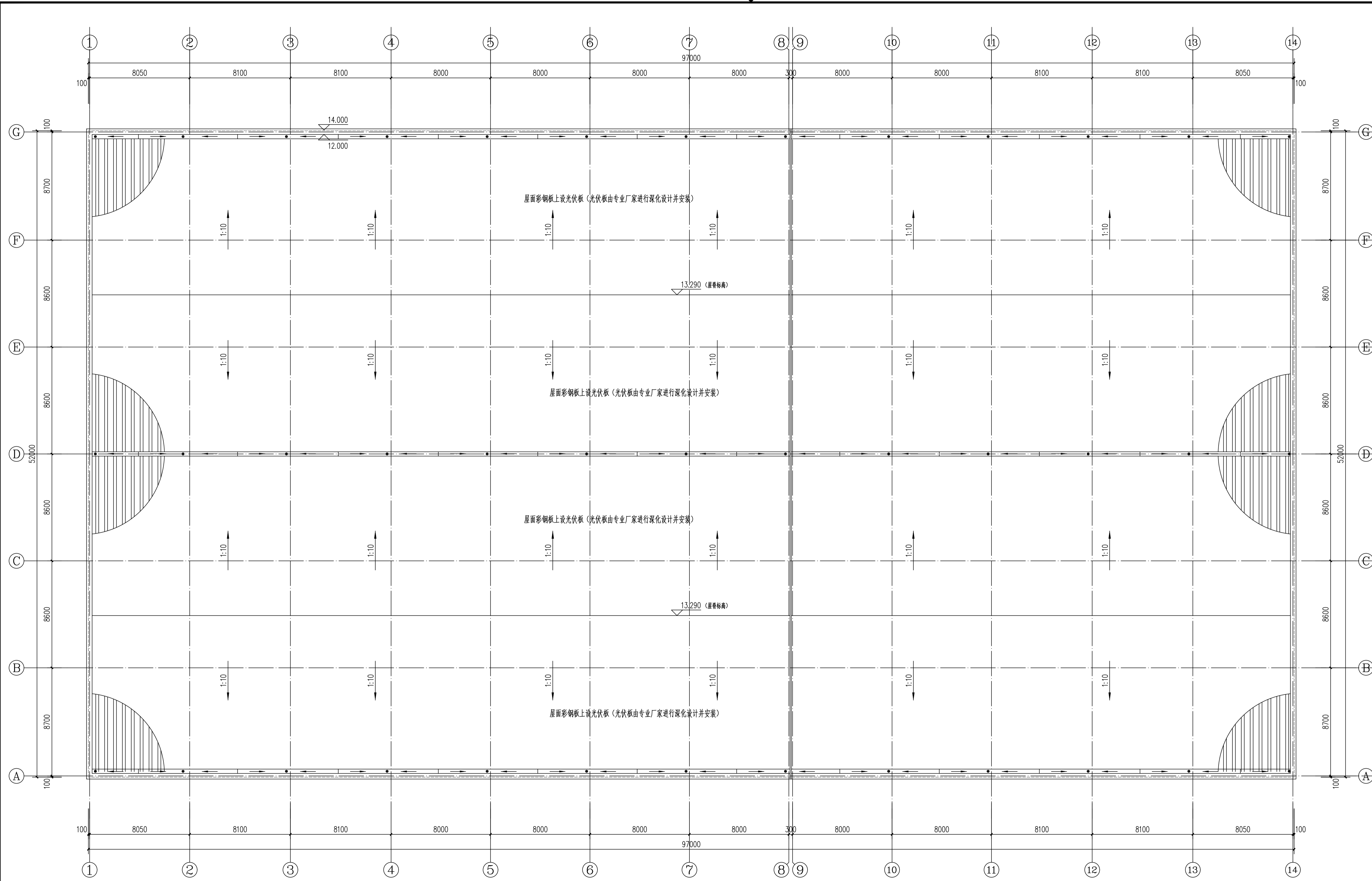
浙江新苑建筑设计有限公司  
 建筑行业(建筑工程)甲级 证书编号: A133009687  
 风景园林工程设计专项乙级 证书编号: A233009684  
 市政行业(给水、排水、污水处理)乙级 证书编号: A233009684

职务	姓名	签字
审定	陈松奇	
审核	张磐	
校对	张志岩	
项目负责人	王昌盛	
专业负责人	张磐	
设计	马建伟	

建设单位	永安市永祥发展集团有限公司		
项目名称	福州汽车园智慧园区基础设施及配套设施建设项目(一期)		
子项名称	标准厂房(四期)1#厂房、2#厂房		
工程编号			
专业	电气	图号	06
阶段	初设	版次	A
日期		比例	1:150

图纸名称: 接地平面图

备注



屋面层避雷平面图 1:150

**彩钢屋面屋面避雷说明**

1. 屋面为彩钢金属屋面, 防雷利用金属屋面整体为接闪器。  
[屋面彩钢厚度=0.526mm] [屋面彩钢板顶无绝缘层覆盖] [屋面彩钢板底无可燃物]
2. 板间的连接是持久的电气贯通, 可采用镀锌合金焊、熔焊、卷边压接、搭接、螺钉或螺栓连接。
3. 屋面所有金属杆、物件、金属水箱及生产设备均应与铜质、铜质架可靠连接。

防雷引下线: 利用本建筑所有结构柱内竖向钢筋整体作为防雷引下线。  
引下线与明敷的接闪器、屋面接闪网、屋面避雷带、下与接地网相连。  
构件间有金属连接的钢筋或网状钢筋, 其钢筋与铜质、铜质与铜质应采用土建施工的绑扎法、焊接、对焊或搭焊连接, 单股铜线、圆钢或外引预埋连接板、线与物件内钢筋应焊接或采用螺栓紧固的卡夹器连接。  
构件之间必须连接成电气通路。  
除设计要求外, 兼做引下线的承力结构构件, 混凝土梁、柱内钢筋与铜质的连接应采用土建施工的绑扎法或螺栓扣的机械连接, 严禁热加工连接。


年雷击计算表(矩形建筑物)		
建筑物数据	建筑物的长L(m)	97
	建筑物的宽W(m)	52
	建筑物的高H(m)	14
	等效面积Ae(km²)	0.0284
气象参数	建筑物属性	一般性工业建筑物
	地区	福建省
	年平均雷暴日Td(d/a)	67.5
计算结果	年平均雷击次数Nq/(km².a)	6.7500
	预计雷击次数N(次/a)	0.1917
防雷类别	第三类防雷	

项目负责人	姓名	签字
专业负责人	张松奇	<i>张松奇</i>
设计人	张磐	<i>张磐</i>
注册(执业)章	校对	张志岩 <i>张志岩</i>
	项目负责人	王昌盛 <i>王昌盛</i>
预留章	专业负责人	张磐 <i>张磐</i>
	设计	马建伟 <i>马建伟</i>
出图章	建设单位	永安市永祥发展有限公司
	项目名称	福州汽车园智慧园区基础设施及配套设施项目(一期)
审图章	子项名称	标准化工厂(初期)1#厂房、2#厂房
	工程编号	
竣工章	专业	电气 图号 07
	阶段	初设 版次 A
	日期	比例 1:150
	图纸名称	屋面层避雷平面图
	备注	

# 标准化厂房

## 3#厂房、4#厂房、5#厂房、6#厂房、8#厂房

序号		图号	图纸名称	图幅	版次	备注
1		00	图纸目录			
2		01	电气设计说明（一）			
3		02	电气设计说明（二）			
4		03	电气设备材料表			
5		04	一层强电平面图			
6		05	一层消防平面图			
7		06	接地平面图			
8		07	屋面层避雷平面图			
9						
10						
11						
12						
13						
14						
15						
16						
17						
18						
19						
20						
21						
22						
23						
24						

 <b>浙江新苑建筑设计有限公司</b> 建筑行业（建筑工程）甲级 证书编号：A133009687 风景园林工程设计专项乙级 证书编号：A233009684 市政行业（给水、排水、道路工程）乙级 证书编号：A233009684	<b>浙江新苑建筑设计有限公司</b> <b>图纸目录</b>	第 页 共 页
--	------------------------------------	---------

建设单位	永安市永翔发展集团有限公司			工程编号	
项目名称	埔岭汽车园智慧园区基础设施及配套建设项目（一期）			子项名称	标准化厂房（四期）3#厂房、4#厂房、5#厂房、6#厂房、8#厂房

	实 名	签 名
项目负责人		
专业负责人		
设计人		

注册（执业）章

预留章

出图章

审图章

竣工章

会 签 栏	总图		室内设计
	建筑		园林景观
	结构		自控
	给水排水		环保
	暖通空调		道路
	电气		桥梁

设计单位



**浙江新苑建筑设计有限公司**  
 建筑行业（建筑工程）甲级 证书编号：A133009687  
 风景园林工程设计专项乙级 证书编号：A233009684  
 市政行业（给水、排水、灌溉工程）乙级 证书编号：A233009684

职 责	姓 名	签 字
审 定	陈松奇	
审 核	张岩	
校 对	张志岩	
项目负责人	王昌盛	
专业负责人	张磐	

设计	马建伟	
建设单位	永安市永祥发展有限公司	

项目名称	福州汽车商贸园区基础设施及配套设施项目(一期)	
子项名称	标准化工厂(四期)3#厂房、4#厂房、5#厂房、6#厂房、8#厂房	
工程编号		

专业	电气	图号	01
阶段	初设	版次	A
日期		比例	1:100

图纸名称

电气设计说明(一)

备 注

# 电气设计说明(一)

## 强电部分

### 一、工程概况及设计依据

- 1、本工程建设地点为：福建省三明市永安市贡川镇
- 2、本工程为地上1层丙类生产车间。建筑高度：12.945m（室外地面计算至坡屋面一半），建筑面积6552平方米。
- 3、设计依据：
  - 《建筑设计防火规范》GB50016-2014[2018]
  - 《民用建筑电气设计标准》GB51348-2019
  - 《低压配电设计规范》GB50054-2011
  - 《建筑物防雷设计规范》GB50057-2010
  - 《建筑照明设计规范》GB/T50034-2024
  - 《建筑机电工程抗震设计规范》GB 50981-2014
  - 《建筑与市政工程抗震通用规范》GB55002-2021
  - 《消防应急照明和疏散指示系统技术标准》GB51309-2018
  - 《建筑节能与可再生能源利用通用规范》GB 55015-2021
  - 《建筑环境通用规范》GB 55016-2021
  - 《建筑电气与智能化通用规范》GB 55024-2022
  - 《消防设施通用规范》GB 55036-2022
  - 《建筑防火通用规范》GB 55037-2022
 等以及建设单位,其他专业提供的要求和资料。

### 二、设计范围

设计范围包括：配电、弱电、防雷、接地。

### 三、负荷等级及供电电源

- 1、本工程供电负荷等级：[室外消防用水量≥30L/S]消防设备为三级负荷,其他用电为三级负荷。
- 2、供电电源采用单电源引接自厂区配电房,进线埋深不小于0.7m。变配电系统由电力设计单位另行设计。

### 四、线路敷设

- 1、除进户线及主干线、动力线路外,其他线路选用WDZB-BYJ或WDZBN-BYJ导线穿SC管、PC管、JDG管敷设或套MR线槽敷设。
- 2、导线敷设除图中已注明外穿管管径按下表选择：平面中所有单相插座回路导线根数为三根,三相插座回路导线根数为5根。照明线路灯具到单联单控开关为2根线,到双联单控以及单联双控为3根线,到三联单控以及双联双控为4根线,到四联单控为5根线,应急照明回路为4根线,其余未标注者均为3根。

导线截面 (mm²)	导 线 根 数								导线截面 (mm²)	导 线 根 数								导线截面 (mm²)	导 线 根 数												
	2	3	4	5	6	7	8		2	3	4	5	6	7	8		2	3	4	5	6	7	8		2	3	4	5	6	7	8
2.5								2.5	PC16							2.5								2.5							
4		SC15						4		PC20	PC25		PC32			4	JDG16	JDG20						4							
6					SC20		SC25	6						PC40	6									6							

- 3、钢管不得采用对口熔焊连接；镀锌钢管或铜导管采用套管熔焊连接时,壁厚不得小于2.0mm。
- 4、暗敷于墙内或混凝土内的刚性塑料导管应采用燃烧性能等级B2级。明敷时应采用燃烧性能等级B1级。
- 5、室内干燥场所的线缆采用导管布线时,应符合下列规定：采用金属导管布线时,其壁厚不应小于1.5mm;采用塑料导管暗敷布线时,应选用不低于中型的导管。
- 6、本工程所选用的电气塑料管应通过检验且符合国家标准无增塑型塑料管,应有难燃、自熄、易弯曲、耐腐蚀,重量轻及优良的绝缘性等特点,并具有较强的抗压和抗冲击强度,且氧指数应大于27。
- 7、本工程为非人员密集公共场所,非消防配电线路WDZ电线电缆的燃烧性能、烟气毒性、燃烧滴落物/微粒等级应满足下表要求：
 

燃烧性能等级	烟气毒性等级	燃烧滴落物/微粒等级
B2	t2	d2
- 8、本工程所选用的耐火电缆和矿物绝缘电缆应具有不低于B1级的难燃性能。
- 9、消防配电线路的选择与敷设,应满足消防用电设备火灾时持续运行时间的要求,并应符合下列规定：
  - 在人员密集场所疏散通道采用的火灾自动报警系统的报警总线,应选择燃烧性能B1级的电线、电缆；其他场所的报警总线应选择燃烧性能不低于B2级的电线、电缆。消防联动总线及联动控制线应选择耐火铜芯电线、电缆。电线、电缆的燃烧性能应符合现行国家标准《电缆及光缆燃烧性能分级》GB 31247的规定。
- 10、导管和电缆槽盒内配电线的总截面积经计算,均不超过导管或电缆槽盒内截面积的40%；电缆槽盒内控制线缆的总截面积经计算,均不超过电缆槽盒内截面积的50%。
- 11、民用建筑红线内的室外供电线路不应采用架空线敷设方式。
- 12、不同电压等级的电力线缆不应共用同一导管或电缆桥架布线；电力线缆和智能化线缆不应共用同一导管或电缆桥架布线；在有可燃物闷顶和吊顶内敷设电力线缆时,应采用不燃材料的导管或电缆槽盒保护。

### 五、设备安装

- 1、所有电气产品应符合国家有关标准。凡属于强制性认证的产品应取得国家认证标志。

- 电气装置安装应按《建筑电气工程施工质量验收规范》GB50303-2015进行。
- 2、电表箱、动力配电箱底距地1.5m明装。分配电箱底距地1.8m暗装,做法详见D702-1《常用低压配电设备安装》。
- 3、卫生间插座应选用防护等级为IP54型的电源插座。
- 4、开关、插座和照明灯具靠近可燃物时,应采取隔热、散热等防火措施。
- 5、疏散楼梯间的强、弱电设备应采用与墙面一致的暗装方式,其安装不应产生有影响疏散的凸出物。
- 6、照明灯具均采用LED照明灯具。
  - 本工程照明光源的颜色特性应符合下列规定：同类产品的色容差不应大于5SDCM；一般显色指数(Ra)不应低于80；特殊显色指数(R9)不应小于0。
  - 各场所选用光源和灯具的闪变指数(PstLM)不应大于1。长时间视觉作业的场所,统一眩光值JGR不应高于19。
- 7、灯具固定应符合下列规定：
  - 1、灯具固定应牢固可靠,在砌体和混凝土结构上严禁使用木楔、尼龙塞或塑料塞固定；
  - 2、质量大于10kg的灯具,固定装置及悬吊装置应按灯具重量的5倍恒定均布载荷做强度试验,且持续时间不得少于15min。
  - 3、安装在人员密集场所的吊装灯具玻璃罩,应采取防止玻璃破碎向下滴落的措施。
- 8、建筑物内部的配电箱、控制面板、接线盒、开关、插座等不应直接安装在低FBI级的装修材料上；用于顶棚和墙面装修的木质类板材,当内部含有电器、电线等物体时,应采用不低于B1级的材料。
- 9、照明灯具及电气设备、线路的高温部位,当靠近非A级装修材料或构件时,应采取隔热、散热的防火保护措施,与窗帘、帷幔、幕布、软包等装修材料的距离不应小于500mm；灯饰应采用不低于B1级的材料。
- 10、当正常照明灯具安装高度在2.5m及以下,且灯具采用交流低压供电时,应设置剩余电流动作保护电器作为附加防护。疏散照明和疏散指示标志灯安装高度在2.5m及以下时,应采用安全特低电压供电。
- 11、电力变压器、电动机、交流接触器和照明产品的能效水平应高于能效限定值或能效等级3级的要求。
- 12、建筑的走廊、楼梯间、门厅、电梯厅及停车库照明应根据照明需求进行节能控制。
- 13、光环境要求较高的场所,连续长时间视觉作业的场所,应满足以下要求：
  - 1)照度均匀度不应低于0.6；
  - 2)统一眩光值JGR不应高于19；
  - 3)照明光源的颜色特性,同类产品的色容差不应大于5SDCM；一般显色指数(Ra)不应低于80；特殊显色指数(R9)不应小于0。
  - 4)应选用无危险类(RG0)或I类危险(RG1)灯具或满足灯具标记的视看距离要求的2类危险(RG2)的灯具；
  - 5)各场所选用光源和灯具的闪变指数(PstLM)不应大于1；
- 14、各场所设置的疏散照明、安全标识牌亮度和对比度应满足消防安全的要求。

### 六、接地

- 1、低压保护型式采用TN-C-S系统,自总配电箱重复接地点后,PE、N线应严格分开。
- 2、设PE专用保护接地线,PE线严禁串联连接。配电箱、设备等金属外壳、穿线钢管等均应与PE线可靠联接。
- 3、本工程工作接地、保护接地、弱电设备接地与防雷接地共用同一接地装置,接地电阻不应大于1欧姆。所有电气安装铁件、外露接地线等安装完成后,应作防腐、防锈处理。
- 4、建筑物设置总等电位联结：电气装置的PE干线和接地母线、电缆的金属外皮和保护钢管及进出建筑的金属水管、燃气管、暖管道及邻近的建筑物金属构件应在进入建筑物处接向总等电位联结端子板,做法参照图集08D800-8。除PE干线和接地母线外,其他连接线采用BYJ-1\*6SC15。
- 5、本工程各卫生间设LEB端子板做局部等电位联结。所有正常不带电的金属物体、金属构件均用WDZB-BYJ-1X6mm/PC16与LEB端子板联接。
- 6、局部等电位联结做法按国标[5D502《等电位联结安装》。卫生间LEB端子板设在洗脸盆下方或门后,距地0.3m处。MEB设于电表箱下,距地0.5米。
- 8、当采用I类灯具或灯具距地面高度小于2.4米时,灯具的可接近裸露导体必须与PE线可靠联接,并应有专用接地螺栓,且有标识。
- 9、金属线槽、钢管必须接地。金属线槽全长应有两处与接地干线可靠连接。金属线槽之间的连接处、金属线槽与钢管之间的连接处以及金属线槽、钢管与金属支托架之间采用BVR-6mm²的导线做接地跨接。金属梯架、托盘或槽盒本体之间的连接应牢固可靠。当梯架、托盘和槽盒全长不大于30m时,不应少于2处处于保护导体可靠连接；全长大于30m时,每隔20m~30m应增加一个连接点。起始端和终端端均应可靠接地。在梯架、托盘或槽盒内通长设置一个40\*4热镀锌扁钢作保护导体,热镀锌扁钢应有两处与接地干线可靠连通。
- 10、包括配线用的钢管及金属线槽在内的外界可导电部分,严禁用作PEN导体。PEN导体必须与导体具有相同的绝缘水平。
- 11、电气设备的外露可导电部分应单独与保护导体相连接,不得串联连接,连接导体的材质、截面应符合设计要求。
- 12、电动机、电加热器及电动执行机构的外露可导电部分必须与保护导体可靠连接。

### 七、防雷

- 1、本工程所在地年雷暴日数为67.5d/a,预计年雷击次数0.1714次/年,按3类防雷建筑物设防。
- 2、屋面利用金属屋面整体作为避雷接闪器。
- 3、高出屋面的金属构件均应与屋面接闪器作可靠连接,高出屋面的非金属构件应采用Ø12热浸镀锌圆钢沿其顶部四周装设接闪器,同时应与屋面接闪器焊通。屋面上设置的电气设备金属外壳体和金属支架及金属电工管线应采用Ø12热浸镀锌圆钢与屋面接闪器焊通。
  - 光伏组件、支撑构建、电缆金属铠装与屋面金属接地网格应可靠连通。
  - 光伏方阵的监视、控制系统、功率调节设备接地线与防雷系统之间的过电压保护装置功能应有效。
  - 光伏方阵防雷装置应在雷雨季节到来之前、雷雨过后及时检查。
- 4、利用本建筑所有结构柱内钢筋作为防雷引下线。
- 5、接地装置：利用结构基础底板底部二根≥Ø16主筋作接地网格,并与桩基纵向主筋组成接地体。埋设深度不小于0.6m。
- 6、内部防雷装置：在建筑物的地下室或地面层处,建筑物金属体、金属装置、建筑物内系统(包括线路与设备)、进出建筑物的金属管线应与防雷装置做防雷等电位连接。
  - 外部防雷装置与建筑物金属体、金属装置、建筑物内系统之间,尚应满足间隔距离的要求。
- 7、防雷电波侵入：凡进出建筑物的埋地金属管道,如电力电缆、电信电缆的金属外皮、金属保护管、给排水管道等在进出户外处均应就近与防雷接地装置连通,以均衡电位。
- 8、重要设备配电箱设置过电压保护器。弱电各系统防雷保护措施由各系统深化设计配置。
  - 本工程电子信息系统的防护等级为D级,当电缆从建筑物外面进入建筑物时,应选用适配的信号线路浪涌保护器。
- 9、利用建筑柱内、梁内的钢筋作为接地体、引下线、避雷带时,构建内有箍筋连接的钢筋或者成网状的钢筋,其箍筋与钢筋、钢筋与钢筋应采用土建施工的绑扎法、螺丝、对焊或搭焊连接。构件之间必须连接成电气通路。
- 10、当防雷自然引下线少于10根时,防雷引下线3m范围内的地面层下应敷设15cm厚砾石层。
- 11、建筑物地面层、顶层的结构圈梁钢筋应连成闭合环路,闭合环路应与本楼层结构钢筋和所有专用引下线连接。
- 12、固定在建筑物上的节日彩灯、航空障碍信号灯及其他用电设备和线路应根据建筑物的防雷类别采取相应的防止闪电电涌侵入的措施,并应符合下列规定：a、无金属外壳或保护网罩的用电设备应处在接闪器的保护范围内。b、从配电箱引出的配电线路应穿钢管。钢管的一端应与配电箱PE线相连；另一端应与用电设备外壳、保护罩相连,并应就近与屋顶防雷装置相连。当钢管因连接设备而中间断开时应设跨接线。c、在配电箱内应在开关的电源侧装设II级试验的电涌保护器,其电压保护水平不应大于2.5kV,标称放电电流值应根据具体情况确定。

### 八、应急照明

- 1、本工程消防照明采用非集中控制灯具自带电源形式,灯具采用A型消防应急灯具,消防应急照明灯具采用非持续型灯具,消防应急标志灯具采用持续型灯具。
- 2、应急照明系统应急启动后,蓄电池电源供电的持续工作时间为不小于30min。火灾状态下,灯具光源的应急点亮、熄灭的相应时间,高危场所灯具光源应急点亮时间不应大于0.25s；其他场所灯具光源应急点亮时间不大于5s。
- 3、在非火灾状态下,系统的正常工作模式应满足：
  - a、应保持主电源为灯具供电；
  - b、系统内非持续型照明灯的光源应保持熄灭状态；
  - c、系统内持续型灯具的光源应保持节电点亮状态。
- 4、在非火灾状态下,非持续型照明灯在主电供电时可由人体感应、声控感应等方式点亮。
- 5、在火灾状态下,应能手动控制系统的应急启动。系统手动应急启动的设计应满足：
  - 灯具采用自带蓄电池供电时,应急照明配电箱接收到火灾报警控制器的火灾报警输出信号后,应自动切断主电源输出,并控制其配接的所有非持续型照明灯的光源应急点亮、持续型灯具的光源由节电点亮模式转入应急点亮模式。
- 6、应急照明配电箱或集中电源的输入及输出回路中不应装设剩余电流动作保护器,输出回路严禁接入系统以外的开关装置、插座及其他负载。
- 7、集中电源的蓄电池组和灯具自带蓄电池达到使用寿命后期标称的剩余容量应保证放电时间满足持续工作时间30min+10min。
- 8、集中电源的蓄电池组和灯具自带蓄电池初装容量应按疏散照明时间的3倍配置。
- 9、灯具安装高度大于4.5m时,标示灯为特大型或大型标志灯；
  - 灯具安装高度在3.5m~4.5m时,标志灯选用大型或中型标志灯；
  - 灯具安装高度小于3.4m时,标志灯应选用中型或小型标志灯。
- 10、灯具及其连接件的防护等级应满足以下要求：
  - a、在室外或地面上设置时,防护等级不应低于IP67；
  - b、在隧道场所、潮湿场所内设置时,防护等级不应低于IP65；
  - c、B型灯具的防护等级不应低于IP34。
- 11、建筑内疏散照明的地面最低水平照度应符合下列规定：
  - 疏散楼梯间、疏散楼梯间的前室或合用前室、避难走道及其前室、避难层、避难间、消防专用通道,不应低于10.0lx；
  - 疏散走道、人员密集的场所,不应低于3.0lx；上述规定场所外的其他场所,不应低于1.0lx。
 本工程设计实际照度值均大于相关规范的照度值要求。

# 电气设计说明(二)

## 九、其他

- 1、在施工过程中应按国家有关规程、规范进行,若发现与实际不符处,应及时通知有关人员共同协商解决,最后按国家有关规程、规范进行验收。
- 2、计费箱订货时要求所有电表均应在箱面可观察到,以方便核对电表度数。
- 3、电气装置安装应按《电气装置安装工程施工及验收规范》进行。
- 4、配电间以及各防火分区墙上的电气预留洞,施工安装完毕后应用防火堵料封堵,管道穿过隔墙、楼板时应采用不燃烧材料将其周围的缝隙填塞密实。  
建筑内的电缆井、管道井应在每层楼板处采用不低于楼板耐火极限的不燃材料或防火封堵材料封堵。  
建筑内的电缆井、管道井与房间、走道等相连通的孔隙应采用防火封堵材料封堵。
- 5、消防用电设备的配电线路暗敷时,应穿管并应敷设在非燃烧结构内且保护层厚度不应小于30mm;明敷时,应穿有防火保护的金属管;并应与其他配电线路分开敷。  
消防应急疏散照明系统的配电线路暗敷时应穿热镀锌金属管保护敷设在非燃烧体内,在吊顶内敷设的线路应采用耐火导线穿采取防火措施金属导管保护。

## 十、附注

- 1、所有消防配电设备应有符合消防要求的明显标志。  
消防配电线路的设计和敷设,应满足在建筑的设计火灾延续时间内为消防用电设备连续供电的需要。
- 2、对于因过负荷引起断电而造成更大损失的供电回路,过负荷保护应作用于信号报警,不应切断电源。
- 3、安全出口门上方的消防疏散指示灯应采用“安全出口”作为指示标志。
- 4、本工程室外消防用水量为40L/S。
- 5、消防应急灯应采用不燃不易破碎材料面板,消防疏散指示灯应采用不燃材料制作,且应符合《消防安全标志》GB13495的要求。各场所设置的疏散照明、安全标识牌亮度和对比度应满足消防安全的要求。
- 6、除本说明中说明部分外,本工程所有的电气设备安装、布线系统、防雷及接地的施工,均应满足《建筑电气与智能化通用规范》GB55024-2022的要求。
- 7、本设计中生产场所的照明灯具为假设,建设单位可根据具体生产需求另行调整。调整后仍需满足《建筑节能与可再生能源利用通用规范》及《建筑照明设计标准》中的相关规定要求。
- 8、本工程实际使用中如有设备通道兼做消防疏散通道时,应根据现场实际增补消防应急照明灯具及疏散标志灯。增补的消防应急灯具及疏散标志灯应满足《消防应急照明和疏散指示系统技术标准》GB51309-2018中相关要求。
- 9、本工程各房间的照度值及功率密度值按《建筑节能与可再生能源利用通用规范》GB 55015-2021及《建筑照明设计标准》GB 50034-2013中的相关要求,详见下表:
- 10、本工程室外管线接入部分,由建设单位根据厂区整体布设另行委托设计。
- 11、本工程为没有设置供暖、空调系统的工业建筑,不适用《建筑节能与可再生能源利用通用规范》GB 55015-2021中相关可再生能源条款,故可不设置可再生能源系统。

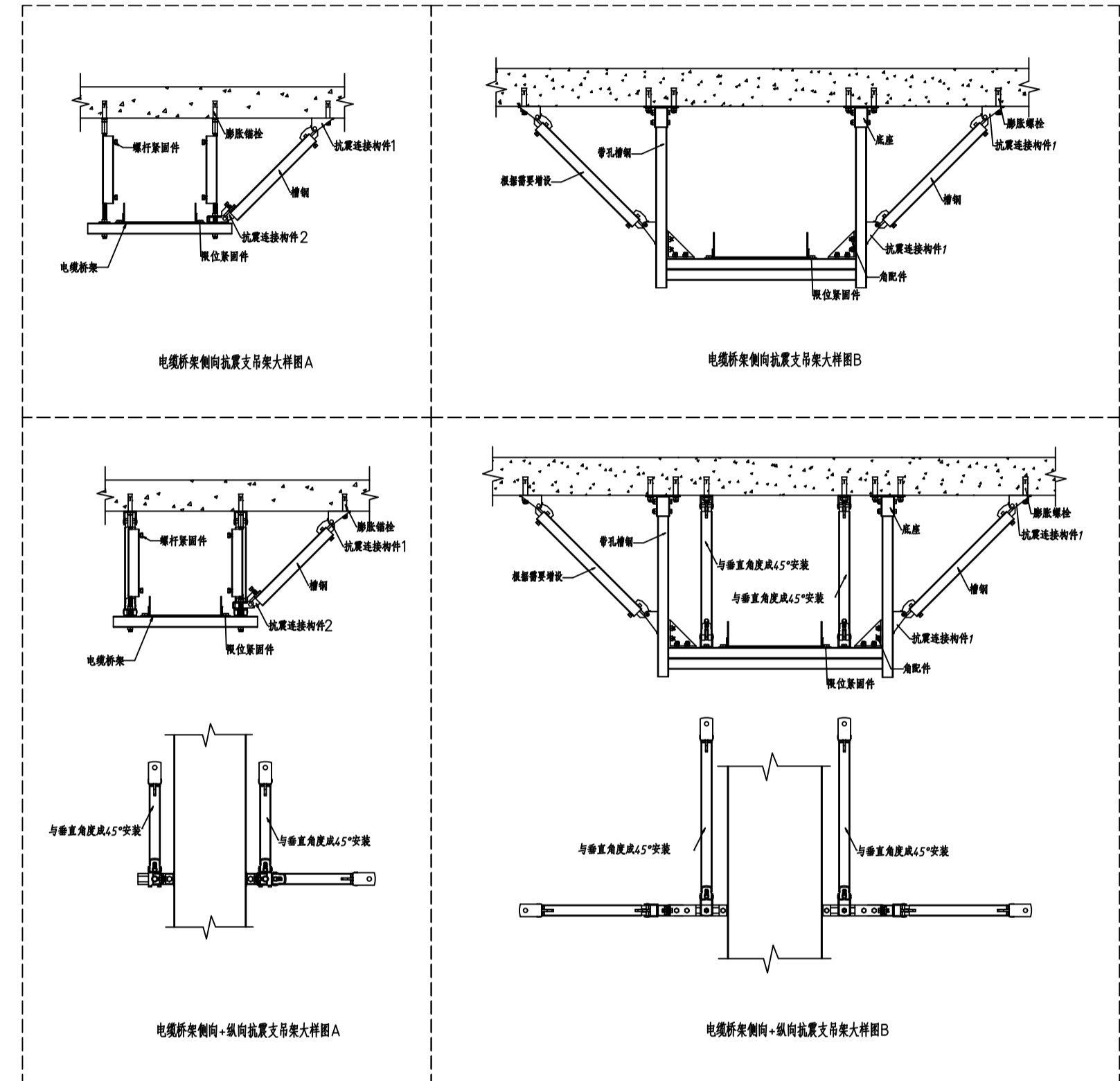
## 弱电部分

- 1、本工程弱电设计内容包括:通信系统。
- 2、通信系统:
  - 1)、本工程采用光纤入户系统(FTTH),该系统全程光纤传输,有效提高网络综合接入能力。一条光纤支持多项业务的传输,能提供固话、上网、IPTV网络电视等。
  - 2)、本子项通信光缆引自市政网络,市政通信光缆埋地引入。光缆交接箱[F弱电井]安装。  
机房能满足多家电信业务经营者平等接入,用户可自由选择电信业务经营商。
  - 3)、本工程引入光缆规格、型号由通信运营商自行确定,本设计仅为预留通道。
- 3、消防栓系统:
  - 1)消防栓启泵按钮,指示灯线采用WDZBN-BYJ-450/750V-6X1.5导线穿钢管暗敷,引至每个消防栓外接线盒,接线盒安装距地1.5m,
- 4、弱电接地与防雷接地,保安接地合用。所有平时不带电的金属外壳、金属线槽、钢管等均应可靠接地,要求接地电阻R<1欧姆,接地平面详施工图。
- 5、在施工过程中,应按国家有关规程、规范进行,若发现与实际不符处,应及时通知有关人员共同协商解决,最后按国家有关规程、规范进行验收。
- 6、要求所有弱电系统在入户箱处设置过电压保护[浪涌保护器]。
- 7、配电间以及各防火分区墙上的电气预留洞,施工安装完毕后应用防火堵料封堵,管道穿过隔墙、楼板时应采用不燃烧材料将其周围的缝隙填塞密实。
- 8、本工程通信电缆、光缆阻燃级别选用B2级。
- 9、光纤到户单元通信设施工程的地下通信管道、配线管网、电信间、设备间等通信设施,必须与建筑工程同步建设。

## 建筑机电工程抗震

- 1、本工程所在地区抗震设防烈度为6度,建筑机电工程必须进行抗震设置。
- 2、电气抗震:
  - 1)、内径不小于60mm的电气配管及重力不小于150N/m的电缆桥架、电缆槽盒、母线槽均应进行抗震设防。
  - 2)、配电箱(柜)、通信设备的安装螺栓或焊接强度应满足抗震要求;靠墙安装的配电柜、通信设备机柜底部安装应牢固。当底部安装螺栓或焊接强度不够时,应将顶部与墙壁进行连接;当配电柜、通信设备柜等非靠墙落地安装时,根部应采用金属膨胀螺栓或焊接的固定方式。当8度或9度时,可将几个柜在重心位置以上连成整体;壁式安装的配电箱与墙壁之间应采用金属膨胀螺栓连接;配电箱(柜)、通信设备机柜内的元器件应考虑与支承结构间的相互作用,元器件之间采用软连接,接线处应做防震处理;配电箱(柜)面上的仪表应与柜体组装牢固。
  - 3)、设在建筑物屋顶上的共用天线应采取防止因地震导致设备或其部件损坏后坠落伤人的安全防护措施。
  - 4)、安装在吊顶上的灯具,应考虑地震时吊顶与楼板的相对位移。
  - 5)、在电缆桥架、电缆槽盒内敷设的电缆在引进、引出和转弯处,应在长度上留有余量;接地线应采取防止地震时被切断的措施。
  - 6)、进入建筑物的电气管路敷设时:在进口处应采用挠性线管或采取其他抗震措施;当进户并贴邻建筑物设置时,电缆应在井中留有余量;进户套管与引入管之间的间隙应采用柔性防腐、防水材料密封。
  - 7)、电气管路必须穿越抗震缝时,采用金属导管、刚性塑料导管敷设时宜靠近建筑物下部穿越,且在抗震缝两侧各设置一个柔性管接头;电缆桥架、电缆槽盒、母线槽在抗震缝两侧应设置伸缩节;抗震缝的两端应设置抗震支撑节点并与结构可靠连接。
  - 8)、电气管路敷设时应符合下列规定:当线路采用金属导管、刚性塑料导管、电缆桥架或电缆槽盒敷设时,应使用刚性托架或支架固定,不宜使用吊架。当必须使用吊架时,应安装横向防晃吊架;当金属导管、刚性塑料导管、电缆桥架或电缆槽盒穿越防火分区时,其缝隙应采用柔性防火封堵材料封堵,并应在贯穿部位附近设置抗震支撑;金属导管、刚性塑料导管的直线段部分每隔30m应设置伸缩节。
  - 9)、配电装置至用电设备间连线应符合下列规定:宜采用软导体;当采用穿金属导管、刚性塑料导管敷设时,进口处应转为挠性线管过渡;当采用电缆桥架或电缆槽盒敷设时,进口处应转为挠性线管过渡。
  - 10)、建筑附属机电设备不应设置在可能致使其功能障碍等二次灾害的部位;设防地震下需要连续工作的附属设备,应设置在建筑结构地震反应较小的部位。
  - 11)、管道、电缆、通风管和设备的洞口设置,应减少对主要承重结构构件的削弱;洞口边缘应有补强措施。管道和设备与建筑结构的连接,应具有足够的变形能力,以满足相对位移的需要。
  - 12)、建筑附属机电设备的基座或支架,以及相关连接件和锚固件应具有足够的刚度和强度,应能将设备承受的地震作用全部传递到建筑结构上。建筑结构中,用以固定建筑附属机电设备预埋件、锚固件的部位,应采取加强措施,以承受附属机电设备传递给主体结构的地震作用。
- 3、抗震支吊架:
  - 1)、每段水平直管道应在两端设置侧向抗震支吊架。两个侧向抗震支吊架间距不得大于最大设计间距。
  - 2)、每段水平直管道应设置至少一个纵向抗震支吊架。两个纵向抗震支吊架间距不得大于最大设计间距。
  - 3)、抗震支吊架的斜撑与吊架的距离不得大于0.1m。抗震支吊架斜撑安装不应偏离中心线2.5°。
  - 4)、刚性连接的水平管道,两个相邻的抗震支吊架间允许纵向偏移:电线套管不得大于最大侧向支吊架间距的1/16;电缆桥架、电缆托盘和电缆槽盒不得大于其宽度的两倍。
  - 5)、水平管道应在离转弯处0.6m的范围内设置抗震支吊架。
  - 6)、抗震支吊架在地震中应对建筑机电工程设施给予可靠保护,承受来自任意水平方向的地震作用。
  - 7)、当水平管道通过垂直管道与地面设备连接时,管道与设备之间应采用柔性连接,水平管道距离垂直管道0.6m范围内设置侧向支撑,垂直管道底部距地面大雨0.15m应设置抗震支撑。
  - 8)、当抗震支吊架吊杆长细比大于100或者当斜撑杆件长细比大于200时,应采取加固措施。
  - 9)、所有抗震支吊架应和结构主体可靠连接,当管道穿越建筑沉降缝时应考虑不均匀沉降的影响。
  - 10)、水平管道在安装柔性补偿器及伸缩节的两端应设置侧向及纵向抗震支吊架。
  - 11)、侧向、纵向抗震支吊架的斜撑安装,垂直角度宜为45°,且不得小于30°。刚性材质的电线套管、电缆桥架、电缆槽盒和电缆托盘的抗震支吊架侧向间距不得大于12m,纵向间距不得大于24m;非刚性材质的电线套管、电缆桥架、电缆槽盒和电缆托盘的抗震支吊架侧向间距不得大于6m,纵向间距不得大于12m。

## 抗震支吊架大样



	实 名	签 名
项目负责人		
专业负责人		
设计人		
注册(执业)章		
预留章		
出图章		
审图章		
竣工章		
会 签 栏	总 图	室内设计
	建 筑	园林景观
	结 构	自 控
	给水排水	环 保
	暖通空调	道 路
	电 气	桥 梁

设计单位

  
**浙江新苑建筑设计有限公司**  
 建筑行业(建筑工程)甲级 证书编号:A133009687  
 风景园林工程设计专项乙级 证书编号:A233009684  
 市政行业(给水、排水、污水处理)乙级 证书编号:A233009684

职 责	姓 名	签 字
审 定	陈松奇	
审 核	张磐	
校 对	张志岩	
项目负责人	王昌盛	
专业负责人	张磐	
设 计	马建伟	

建设单位	永安市永祥发展集团有限公司	
项目名称	福州汽车智慧园区基础设施及配套设施项目(一期)	
子项名称	标准化工厂(四期)3#厂房、4#厂房、5#厂房、6#厂房、8#厂房	
工程编号		
专业	电 气	图号 02
阶段	初 设	版 次 A
日期		比例 1:100

图纸名称

电气设计说明(二)

备 注

项目负责人	实 名	签 名
专业负责人		
设计人		

注册(执业)章

预留章

出图章

审图章

竣工章

会 签 栏	总 图	室内设计
	建 筑	园林景观
	结 构	自 控
	给 水 排 水	环 保
	暖 通 空 调	道 路
	电 气	桥 梁

设计单位



**浙江新苑建筑设计有限公司**  
 建筑行业(建筑工程)甲级 证书编号:A133009687  
 风景园林工程设计专项乙级 证书编号:A233009684  
 市政行业(给水、排水、灌溉工程)乙级 证书编号:A233009684

职 责	姓 名	签 字
审 定	陈松奇	
审 核	张磐	
校 对	张志岩	
项目 负责人	王昌盛	
专业 负责人	张磐	
设 计	马建伟	

建设单位	永安市永祥发展集团有限公司	
项目名称	福州汽车园智慧园区基础设施及配套设施项目(一期)	
子项名称	标准化工厂(四期)3#厂房、4#厂房、5#厂房、6#厂房、8#厂房	
工程编号		
专业	电气	图号 03
阶段	初设	版次 A
日期		比例 1:100

图纸名称

电气设备材料表

备 注

电气设备材料表

序号	图例	名 称	规 格	备 注	装 高
1		总配电箱	XM	箱门加锁防护	壁挂, 底部装高1.5m
2		照明配电箱	XM		底部装高1.8m
3		LED工厂灯			杆吊安装
4		LED灯			嵌顶安装
5		防水防尘LED灯			嵌顶安装
6		LED平板灯			嵌顶安装
7		单、双、三、四联单控开关	E2031(2,3,4)/1/2A 250V10A		底部装高1.4m
8		单联双控开关	E2031/2/2A 250V10A		底部装高1.4m
9		安全型二、三极插座	86Z 250V/10A		见断面(值标注, 单位m) 除断面标注外
10		安全型三极插座(空调)			
11		网络插座			底部装高0.3m
12		光纤分纤箱	详智能化	由智能化确定	底部装高1.5m
13		通信机架CX	详智能化	由智能化确定	底部装高1.5m
14					
15					
16					
17					
18					
19			86Z 250V16A	套	底部装高1.8m
20		A型消防应急灯(壁挂)	LED-6W-DC36V-600lm-带蓄电池		壁挂(装高3.5m)
21		A型消防应急灯(吊装)	LED-6W-DC36V-600lm-带蓄电池	防护等级IP67	壁挂(装高3.5m)
22		A型消防疏散指示灯(疏散方向)	LED-1W-DC36V-小型-带蓄电池		底部装高0.3m
23		A型消防疏散指示灯(安全出口)	LED-1W-DC36V-小型-带蓄电池		不上顶棚时, 2m 无障碍物杆吊式, 底部装高2.5m
24		A型消防疏散指示灯(疏散方向)	LED-1W-DC36V-小型-带蓄电池		杆吊式, 底部装高2.5m
25		A型消防疏散层号灯	LED-1W-DC36V-小型		底部装高2.5m
26		A型消防应急照明配电箱	厂家成套		明装, 底部装高1.5m
27		接地电阻测试盒	86H60加盖板		底部装高0.5m
28		总等电位联结箱	TD-28		底部装高0.5m
29		局部等电位联结箱	TD-28		底部装高0.3m

线缆敷设方式标注

序号	名 称	文字符号
1	穿钢管敷设	SC
2	穿可弯曲金属管敷设	PC
3	穿硬塑料管敷设	PVC
4	穿阻燃半硬塑料管敷设	FPC
5	电缆托盘敷设	CT
6	电缆桥架敷设	CL
7	金属槽盒敷设	MR
8	塑料槽盒敷设	PR
9	电缆沟敷设	TC
10	混凝土排管敷设	CE

线缆敷设部位标注

序号	名 称	文字符号
1	沿或跨梁(屋架)敷设	AB
2	沿或跨柱敷设	AC
3	沿吊顶或顶板面敷设	CE
4	吊顶内敷设	SCE
5	沿墙面敷设	WS
6	沿屋面敷设	RS
7	暗敷在顶板内	CC
8	暗敷设在梁内	BC
9	暗敷设在柱内	CLC
10	暗敷设在墙内	WC
11	暗敷设在地板或地面下	FC

项目负责人	姓名	签名
专业负责人		
设计人		
注册(执业)章		

预留章

出图章

审图章

竣工章

总图	室内设计
建筑	园林景观
结构	自控
给排水	环保
暖通空调	道路
电气	桥梁

设计单位



**浙江新苑建筑设计有限公司**  
 建筑行业(建筑工程)甲级 证书编号: A133009687  
 风景园林工程设计专项乙级 证书编号: A233009684  
 市政行业(给水、排水、灌溉工程)乙级 证书编号: A233009684

职责	姓名	签字
审定	陈松奇	
审核	张磐	
校对	张志岩	
项目负责人	王昌盛	
专业负责人	张磐	
设计	马建伟	

建设单位

永安市永祥发展集团有限公司

项目名称

湖州汽车智慧园区基础设施及配套设施项目(一期)

子项名称

标准厂房(四期)3#厂房、4#厂房、5#厂房、6#厂房、8#厂房

工程编号

专业 电气 图号 04

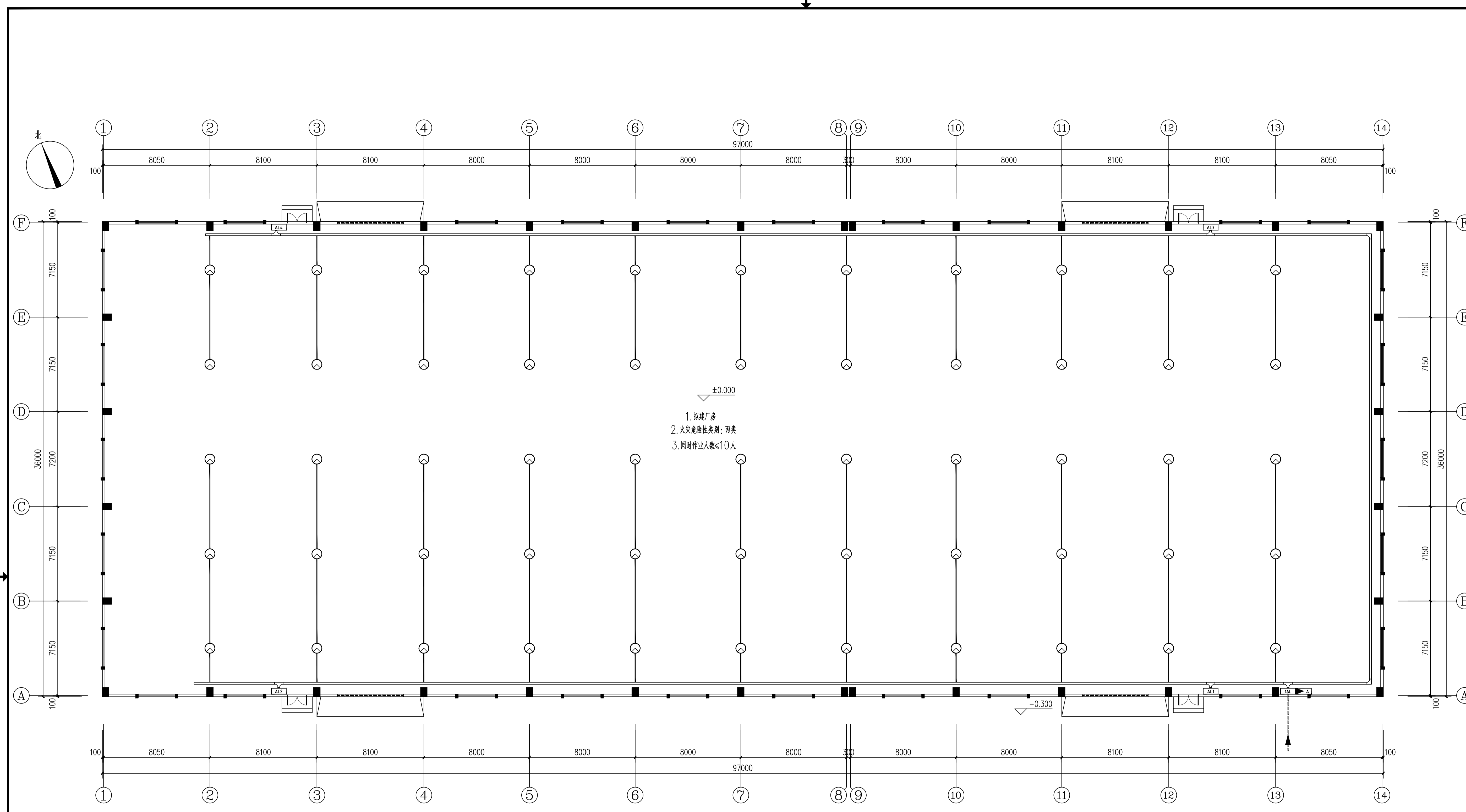
阶段 初设 版次 A

日期 比例 1:150

图纸名称

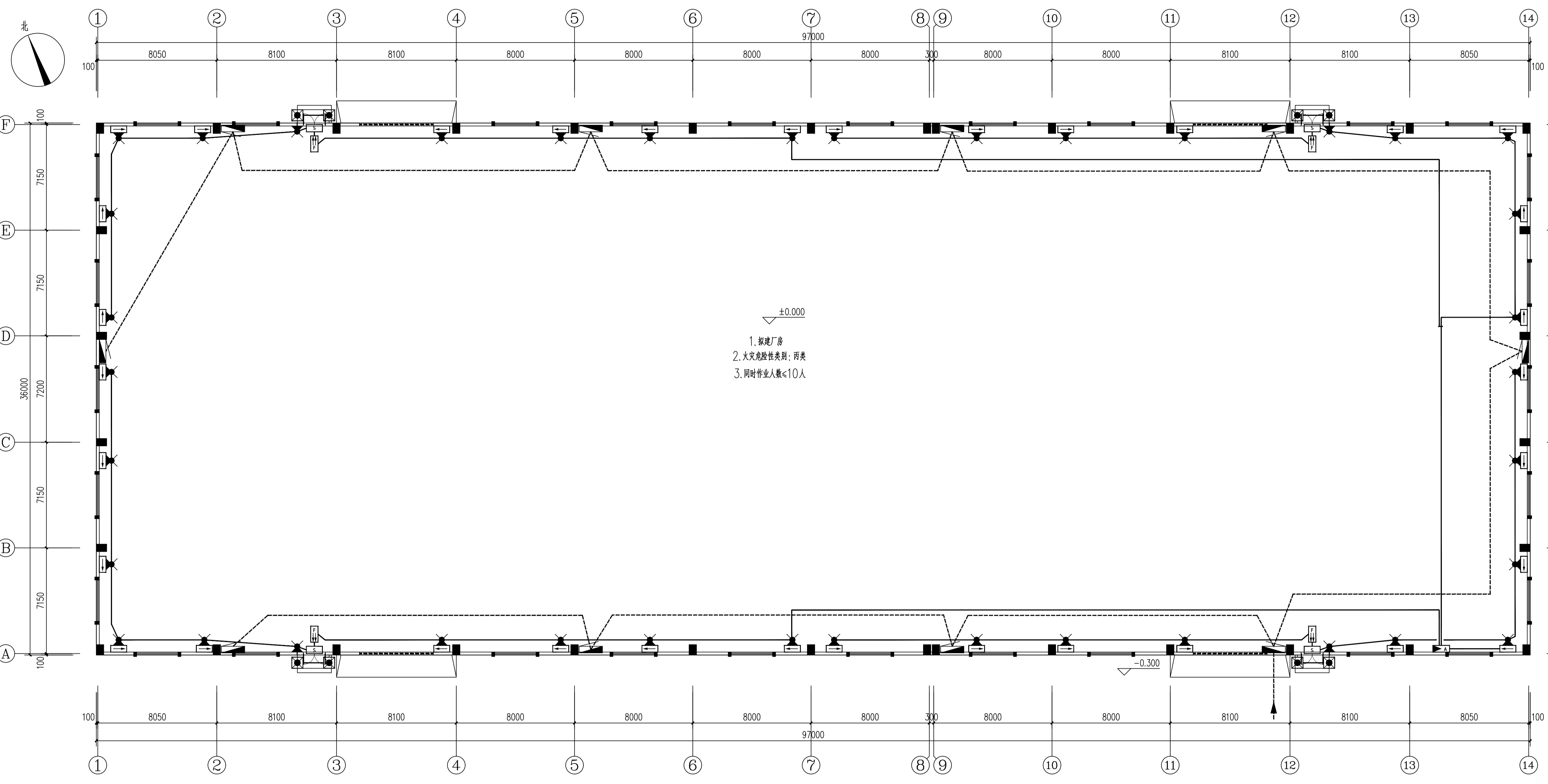
一层强电平面图

备注



一层强电平面图 1:150





一层消防平面图 1:150

项目负责人	实名	签名
专业负责人		
设计人		
注册(执业)章		

预留章

出图章

审图章

竣工章

总图	室内设计
建筑	园林景观
结构	自控
给排水	环保
暖通空调	道路
电气	桥梁

设计单位

浙江新苑建筑设计有限公司  
 建筑行业(建筑工程)甲级 证书编号: A133009687  
 风景园林工程设计专项乙级 证书编号: A233009684  
 市政行业(给水、排水、灌溉工程)乙级 证书编号: A233009684

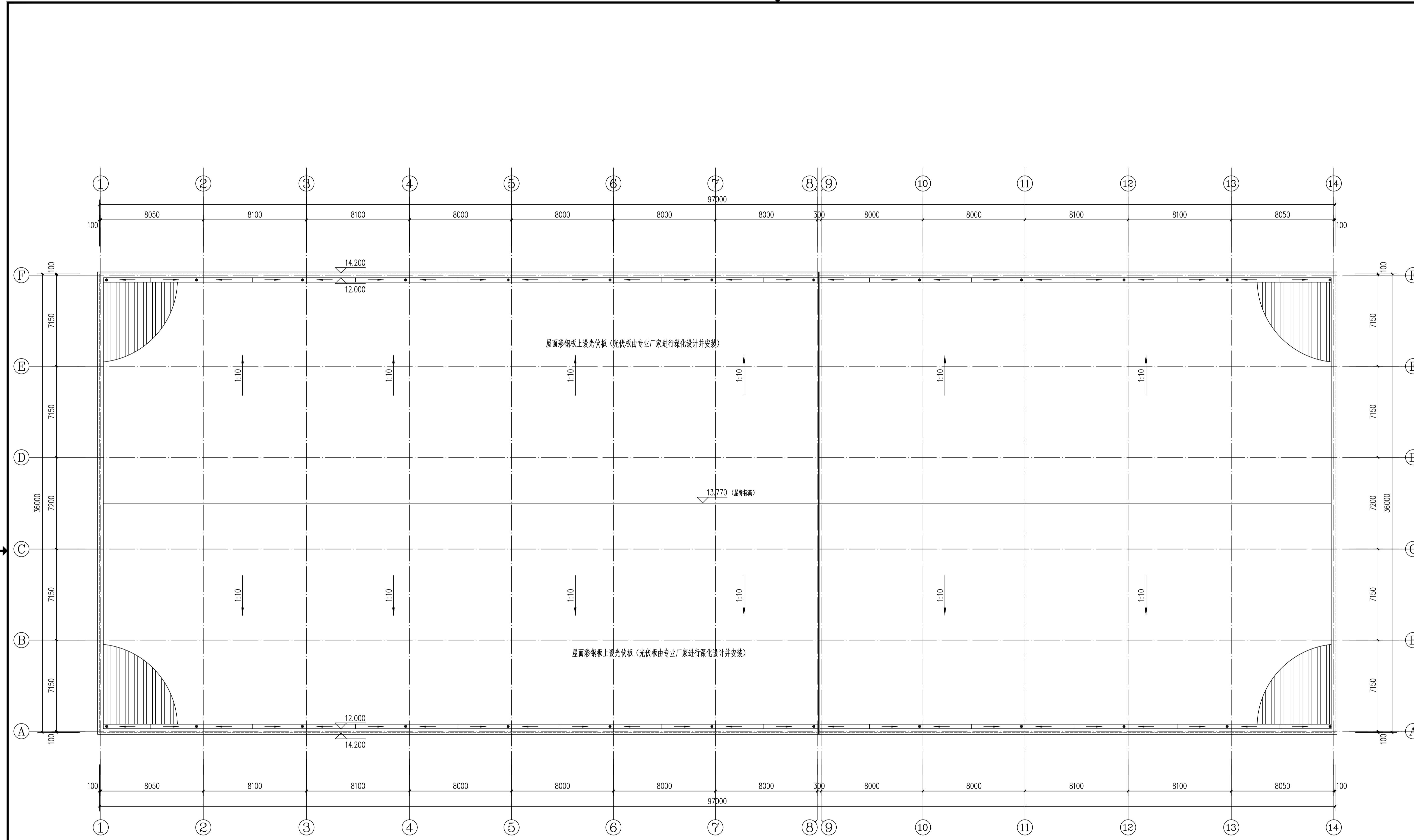
职责	姓名	签字
审定	陈松奇	
审核	张磐	
校对	张志岩	
项目负责人	王昌盛	
专业负责人	张磐	
设计	马建伟	

建设单位	永安市永祥发展集团有限公司	
项目名称	福州汽车智慧园区基础设施及配套设施建设项目(一期)	
子项名称	标准厂房(四期)3#厂房、4#厂房、5#厂房、6#厂房、8#厂房	
工程编号		
专业	电气	图号 05
阶段	初设	版次 A
日期	比例 1:150	

图纸名称  
一层消防平面图

备注





屋面层避雷平面图 1:150

**彩钢屋面屋面避雷说明**

1. 屋面为彩钢金属屋面, 防雷利用金属屋面整体作为接闪器。  
 [屋面彩钢厚度=0.526mm] [屋面彩钢板项无绝缘层覆盖] [屋面彩钢板底无可燃物]  
 2. 板间的连接应是持久的电气贯通, 可采用镀锌合金焊、熔焊、卷边压接、搭接、铆钉或螺栓连接。  
 3. 屋面所有金属栏杆、构件、金属水箱及生产设备均应与钢架、钢屋架可靠焊接。  
 防雷引下线: 利用本建筑所有结构柱内竖向钢筋整体作为防雷引下线。  
 引下线上与明敷的接闪器、屋面接闪器、屋面避雷带相连, 下与接地网相连。  
 构件内有预埋连接的钢筋或网状钢筋, 其端部与钢筋、钢筋与钢筋应采用土建施工的绑扎法、螺丝、对焊或搭接连接, 单根钢筋、圆钢或外引预埋连接板、线与构件内钢筋应焊接或采用螺栓紧固的卡夹器连接。  
 构件之间必须连接成电气通路。  
 除设计要求外, 兼做引下线的承力钢结构构件、混凝土梁、柱内钢筋与钢筋的连接应采用土建施工的绑扎法或螺丝扣的机械连接, 严禁热加工连接。

年雷击计算表(矩形建筑物)		
建筑物数据	建筑物的长L(m)	97
	建筑物的宽W(m)	36
	建筑物的高H(m)	14.2
建筑物属性	等效面积A <sub>eq</sub> (km <sup>2</sup> )	0.0254
	建筑物属性	一般性工业建筑物
气象参数	地区	福建省
	年平均雷暴日Td(d/a)	67.5
计算结果	年平均雷密度Ng/(km <sup>2</sup> ·a)	6.7500
	预计雷击次数N/(次/a)	0.1714
防雷类别		第三类防雷

项目负责人	姓名	签字
专业负责人	张松奇	<i>张松奇</i>
设计人	张磐	<i>张磐</i>
注册(执业)章	校对	张志岩 <i>张志岩</i>
	项目负责	王昌盛 <i>王昌盛</i>
	专业负责	张磐 <i>张磐</i>
	设计	马建伟 <i>马建伟</i>

设计单位: 浙江新苑建筑设计有限公司  
 建筑行业(建筑工程)甲级 证书编号: A133009687  
 风景园林工程设计专项乙级 证书编号: A233009684  
 市政行业(给水、排水、道路工程)乙级 证书编号: A233009684


总图	室内设计
建筑	园林景观
结构	自控
给排水	环保
暖通空调	道路
电气	桥梁

工程编号: 07  
 阶段: 初设  
 图号: 07  
 日期: 1:150  
 图纸名称: 屋面层避雷平面图

备注:

# 标准化厂房 7#厂房

序号		图号	图纸名称	图幅	版次	备注
1		00	图纸目录			
2		01	电气设计说明（一）			
3		02	电气设计说明（二）			
4		03	电气设备材料表			
5		04	一层强电平面图			
6		05	二层强电平面图			
7		06	一层消防平面图			
8		07	二层消防平面图			
9		08	接地平面图			
10		09	屋面层避雷平面图			
11						
12						
13						
14						
15						
16						
17						
18						
19						
20						
21						
22						
23						
24						

 <b>浙江新苑建筑设计有限公司</b> 建筑行业（建筑工程）甲级 证书编号：A133009687 风景园林工程设计专项乙级 证书编号：A233009684 市政行业（给水、排水、道路工程）乙级 证书编号：A233009684	<b>浙江新苑建筑设计有限公司</b> <b>图纸目录</b>	第 页 共 页
--	------------------------------------	---------

建设单位	永安市永翔发展集团有限公司			工程编号	
项目名称	埔岭汽车园智慧园区基础设施及配套建设项目（一期）			子项名称	标准化厂房（四期）7#厂房

	实 名	签 名
项目负责人		
专业负责人		
设计人		

注册（执业）章

预留章

出图章

审图章

竣工章

会 签 栏	总图		室内设计
	建筑		园林景观
	结构		自控
	给水排水		环保
	暖通空调		道路
	电气		桥梁

设计单位



**浙江新苑建筑设计有限公司**  
 建筑行业（建筑工程）甲级 证书编号：A133009687  
 风景园林工程设计专项乙级 证书编号：A233009684  
 市政行业（给水、排水、海绵工程）乙级 证书编号：A233009684

职 责	姓 名	签 字
审 定	陈松奇	
审 核	张磐	
校 对	张志岩	
项目负责人	王昌盛	
专业负责人	张磐	

设计	马建伟	
建设单位	永安市永祥发展有限公司	
项目名称	福州汽车商贸维修园区基础设施及配套设施项目（一期）	
子项名称	标准化工厂（四期）7#厂房	
工程编号		
专业	电气	图号 01
阶段	初设	版次 A
日期		比例 1:100

图纸名称

电气设计说明（一）

备 注

# 电气设计说明（一）

## 强电部分

### 一、工程概况及设计依据

- 1、本工程建设地点为：福建省三明市永安市贡川镇
- 2、本工程为地上2层丙类生产车间。建筑高度：14.945m（室外地面计算至坡屋面一半），建筑面积4446.40平方米。
- 3、设计依据：
  - 《建筑设计防火规范》GB50016-2014[2018]
  - 《民用建筑电气设计标准》GB51348-2019
  - 《低压配电设计规范》GB50054-2011
  - 《建筑物防雷设计规范》GB50057-2010
  - 《建筑照明设计规范》GB/T50034-2024
  - 《建筑机电工程抗震设计规范》GB 50981-2014
  - 《建筑与市政工程抗震通用规范》GB55002-2021
  - 《消防应急照明和疏散指示系统技术标准》GB51309-2018
  - 《建筑节能与可再生能源利用通用规范》GB 55015-2021
  - 《建筑环境通用规范》GB 55016-2021
  - 《建筑电气与智能化通用规范》GB 55024-2022
  - 《消防设施通用规范》GB 55036-2022
  - 《建筑防火通用规范》GB 55037-2022
 等以及建设单位,其他专业提供的要求和资料。

### 二、设计范围

设计范围包括：配电、弱电、防雷、接地。

### 三、负荷等级及供电电源

- 1、本工程供电负荷等级：[室外消防用水量为40L/S]消防设备为二级负荷,其他用电为三级负荷。
- 2、供电电源采用双电源引接自厂区配电房,进线埋深不小于0.7m。变配电系统由电力设计单位另行设计。

### 四、线路敷设

- 1、除进户线及主干线、动力线路外,其他线路选用WDZB-BYJ或WDZBN-BYJ导线穿SC管、PC管、JDG管敷设或套MR线槽敷设。
- 2、导线敷设除图中已注明外穿管管径按下表选择：平面中所有单相插座回路导线根数为三根,三相插座回路导线根数为5根。照明线路灯具到单联单控开关为2根线,到双联单控以及单联双控为3根线,到三联单控以及双联双控为4根线,到四联单控为5根线,应急照明回路为4根线,其余未标注者均为3根。

导线截面 (mm²)	导 线 根 数								导线截面 (mm²)	导 线 根 数								导线截面 (mm²)	导 线 根 数											
	2	3	4	5	6	7	8	2.5	PC16	2.5	2	3	4	5	6	7	8	4	JDG16	JDG20	4	2	3	4	5	6	7	8	6	PC40
2.5	SC15								SC20								SC25													
4																														
6																														

- 3、钢管不得采用对口熔焊连接；镀锌钢管或铜导管采用套管熔焊连接时,壁厚不得小于2.0mm。
- 4、暗敷于墙内或混凝土内的刚性塑料导管应采用燃烧性能等级B2级。明敷时应采用燃烧性能等级B1级。
- 5、室内干燥场所的线缆采用导管布线时,应符合下列规定：采用金属导管布线时,其壁厚不应小于1.5mm;采用塑料导管暗敷布线时,应选用不低于中型的导管。
- 6、本工程所选用的电气塑料管应通过检验且符合国家标准的不增塑型塑料管,应有难燃、自熄、易弯曲、耐腐蚀,重量轻及优良的绝缘性等特点,并具有较强的抗压和抗冲击强度,且氧指数应大于27。
- 7、本工程为非人员密集公共场所,非消防配电线路WDJ电线电缆的燃烧性能、烟气毒性、燃烧滴落物/微粒等级应满足下表要求：
 

燃烧性能等级	烟气毒性等级	燃烧滴落物/微粒等级
B2	t2	d2
- 8、本工程所选用的耐火电缆和矿物绝缘电缆应具有不低于B1级的难燃性能。
- 9、消防配电线路的选择与敷设,应满足消防用电设备火灾时持续运行时间的要求,并应符合下列规定：
  - 在人员密集场所疏散通道采用的火灾自动报警系统的报警总线,应选择燃烧性能B1级的电线、电缆；其他场所的报警总线应选择燃烧性能不低于B2级的电线、电缆。消防联动总线及联动控制线应选择耐火铜芯电线、电缆。电线、电缆的燃烧性能应符合现行国家标准《电缆及光缆燃烧性能分级》GB 31247的规定。
- 10、导管和电缆槽盒内配电线的总截面积经计算,均不超过导管或电缆槽盒内截面积的40%；电缆槽盒内控制线缆的总截面积经计算,均不超过电缆槽盒内截面积的50%。
- 11、民用建筑红线内的室外供电线路不应采用架空线敷设方式。
- 12、不同电压等级的电力线缆不应共用同一导管或电缆桥架布线；电力线缆和智能化线缆不应共用同一导管或电缆桥架布线；在有可燃物闷顶和吊顶内敷设电力线缆时,应采用不燃材料的导管或电缆槽盒保护。

### 五、设备安装

- 1、所有电气产品应符合国家有关标准。凡属于强制性认证的产品应取得国家认证标志。

- 电气装置安装应按《建筑电气工程施工质量验收规范》GB50303-2015进行。
- 2、电表箱、动力配电箱底距地1.5m明装。分配电箱底距地1.8m暗装,做法详见D702-1《常用低压配电设备安装》。
- 3、卫生间插座应选用防护等级为IP54型的电源插座。
- 4、开关、插座和照明灯具靠近可燃物时,应采取隔热、散热等防火措施。
- 5、疏散楼梯间的强、弱电设备应采用与墙面一致的暗装方式,其安装不应产生有影响疏散的凸出物。
- 6、照明灯具均采用LED照明灯具。
  - 本工程照明光源的颜色特性应符合下列规定：同类产品的色容差不应大于5SDCM；一般显色指数(Ra)不应低于80；特殊显色指数(R9)不应小于0。
  - 各场所选用光源和灯具的闪变指数(Plm)不应大于1。长时间视觉作业的场所,统一眩光值JGR不应高于19。
- 7、灯具固定应符合下列规定：
  - 1、灯具固定应牢固可靠,在砌体和混凝土结构上严禁使用木楔、尼龙塞或塑料塞固定；
  - 2、质量大于10kg的灯具,固定装置及悬吊装置应按灯具重量的5倍恒定均布载荷做强度试验,且持续时间不得少于15min。
  - 3、安装在人员密集场所的吊装灯具玻璃罩,应采取防止玻璃破碎向下滴落的措施。
- 8、建筑物内部的配电箱、控制面板、接线盒、开关、插座等不应直接安装在低FBI级的装修材料上；用于顶棚和墙面装修的木质类板材,当内部含有电器、电线等物体时,应采用不低于B1级的材料。
- 9、照明灯具及电气设备、线路的高温部位,当靠近非A级装修材料或构件时,应采取隔热、散热的防火保护措施,与窗帘、帷幔、幕布、软包等装修材料的距离不应小于500mm；灯饰应采用不低于B1级的材料。
- 10、电梯井道内设置永久照明,据井道最高点和最低点0.5m处各安装一盏,中间每隔不超过7m设置一盏灯,共4处,并分别在机房和基坑设置控制开关。轿厢内照明及井道维修插座由设备厂家配套设计。
- 11、当正常照明灯具安装高度在2.5m及以下,且灯具采用交流低压供电时,应设置剩余电流动作保护电器作为附加防护。疏散照明和疏散指示标志灯安装高度在2.5m及以下时,应采用安全特低电压供电。
- 12、电力变压器、电动机、交流接触器和照明产品的能效水平应高于能效限定值或能效等级3级的要求。
- 13、建筑的走廊、楼梯间、门厅、电梯厅及停车库照明应根据照明需求进行节能控制。
- 14、光环境要求较高的场所,连续长时间视觉作业的场所,应满足以下要求：
  - 1)照度均匀度不应低于0.6；
  - 2)统一眩光值JGR不应高于19；
  - 3)照明光源的颜色特性,同类产品的色容差不应大于5SDCM；一般显色指数(Ra)不应低于80；特殊显色指数(R9)不应小于0。
  - 4)应选用无危险类(RG0)或I类危险(RG1)灯具或满足灯具标记的视看距离要求的2类危险(RG2)的灯具；
  - 5)各场所选用光源和灯具的闪变指数(Plm)不应大于1；
- 15、各场所设置的疏散照明,安全标识牌亮度和对比度应满足消防安全的要求。

### 六、接地

- 1、低压保护型式采用TN-C-S系统,自总配电箱重复接地点后,PE、N线应严格分开。
- 2、设PE专用保护接地线,PE线严禁串联连接。配电箱、设备等金属外壳、穿线钢管等均应与PE线可靠联接。
- 3、本工程工作接地、保护接地、弱电设备接地与防雷接地共用同一接地装置,接地电阻不应大于1欧姆。所有电气安装铁件、外露接地线等安装完成后,应作防腐、防锈处理。
- 4、建筑物设置总等电位联结：电气装置的PE干线和接地母线、电缆的金属外皮和保护钢管及进出建筑的金属水管、燃气管、暖管道及邻近的建筑物金属构件应在进入建筑物处接向总等电位联结端子板,做法参照图集08D800-8。除PE干线和接地母线外,其他连接线采用BYJ-1\*6SC15。
- 5、本工程各卫生间设LEB端子板做局部等电位联结。所有正常不带电的金属物体、金属构件均用WDZB-BYJ-1X6mm/PC16与LEB端子板联接。
- 6、局部等电位联结做法按国标15D502《等电位联结安装》。卫生间LEB端子板设在洗脸盆下方或门下,距地0.3m处。MEB设于电表箱下,距地0.5米。
- 8、当采用I类灯具或灯具距地面高度小于2.4米时,灯具的可接近裸露导体必须与PE线可靠联接,并应有专用接地螺栓,且有标识。
- 9、金属线槽、钢管必须接地。金属线槽全长应有两处与接地干线可靠连接。金属线槽之间的连接处、金属线槽与钢管之间的连接处以及金属线槽、钢管与金属支托架之间采用BVR-6mm²的导线做接地跨接。金属梯架、托盘或槽盒本体之间的连接应牢固可靠。当梯架、托盘和槽盒全长不大于30m时,不应少于2处于保护导体可靠连接；全长大于30m时,每隔20m~30m应增加一个连接点。起始端和终端端均应可靠接地。在梯架、托盘或槽盒内通长设置一个40\*4热镀锌扁钢作保护导体,热镀锌扁钢应有两处与接地干线可靠连通。
- 10、包括配线用的钢管及金属线槽在内的外界可导电部分,严禁用作PEN导体。PEN导体必须与相导体具有相同的绝缘水平。
- 11、电气设备的外露可导电部分应单独与保护导体相连接,不得串联连接,连接导体的材质、截面应符合设计要求。
- 12、电动机、电加热器及电动执行机构的外露可导电部分必须与保护导体可靠连接。

### 七、防雷

- 1、本工程所在地年雷暴日数为67.5d/a,预计年雷击次数0.1971次/年,按3类防雷建筑物设防。
- 2、屋面利用金属屋面整体作为避雷接闪器。
- 3、高出屋面的金属构件均应与屋面接闪器作可靠连接,高出屋面的非金属构件应采用Ø12热浸镀锌圆钢沿其顶部四周装设接闪器,同时应与屋面接闪器焊通。屋面上设置的电气设备金属外壳体和金属支架及金属电工线管应采用Ø12热浸镀锌圆钢与屋面接闪器焊通。
  - 光伏组件、支撑构建、电缆金属铠装与屋面金属接地网格应可靠连通。
  - 光伏方阵的监视、控制系统、功率调节设备接地线与防雷系统之间的过电压保护装置功能应有效。
  - 光伏方阵防雷装置应在雷雨季节到来之前、雷雨过后及时检查。
- 4、利用本建筑所有钢柱作为防雷引下线。
- 5、接地装置：利用结构基础底板底部二根≥Ø16主筋作接地网格,并与桩基纵向主筋组成作接地体。埋设深度不小于0.6m。
- 6、内部防雷装置：在建筑物的地下室或地面层处,建筑物金属体、金属装置、建筑物内系统(包括线路与设备)、进出建筑物的金属管线应与防雷装置做防雷等电位连接。
  - 外部防雷装置与建筑物金属体、金属装置、建筑物内系统之间,尚应满足间隔距离的要求。
- 7、防雷电波侵入：凡进出建筑物的埋地金属管道,如电力电缆、电信电缆的金属外皮、金属保护管、给排水管道等在进出户外处均应就近与防雷接地装置连通,以均衡电位。
- 8、重要设备配电箱设置过电压保护器。弱电各系统防雷保护措施由各系统深化设计配置。
  - 本工程电子信息系统的防护等级为D级,当电缆从建筑物外面进入建筑物时,应选用适配的信号线路浪涌保护器。
- 9、利用建筑柱内、梁内的钢筋作为接地体、引下线、避雷带时,构建内有箍筋连接的钢筋或者成网状的钢筋,其箍筋与钢筋、钢筋与钢筋应采用土建施工的绑扎法、螺丝、对焊或搭接连接。构件之间必须连接成电气通路。
- 10、当防雷自然引下线少于10根时,防雷引下线3m范围内的地面层下应敷设15cm厚砾石层。
- 11、建筑物地面层、顶层的结构圈梁钢筋应连成闭合环路,闭合环路应与本楼层结构钢筋和所有专用引下线连接。
- 12、固定在建筑物上的节日彩灯、航空障碍信号灯及其他用电设备和线路应根据建筑物的防雷类别采取相应的防止闪电电涌侵入的措施,并应符合下列规定：a、无金属外壳或保护网罩的用电设备应处在接闪器的保护范围内。b、从配电箱引出的配电线路应穿钢管。钢管的一端应与配电箱和PE线相连；另一端应与用电设备外壳、保护罩相连,并应就近与屋顶防雷装置相连。当钢管因连接设备而中间断开时应设跨接线。c、在配电箱内应在开关的电源侧装设II级试验的电涌保护器,其电压保护水平不应大于2.5kV,标称放电电流值应根据具体情况确定。

### 八、应急照明

- 1、本工程消防照明采用非集中控制集中电源形式,灯具采用A型消防应急灯具,消防应急照明灯具采用非持续型灯具,消防应急标志灯具采用持续型灯具。
- 2、应急照明系统应急启动后,蓄电池电源供电的持续工作时间为不小于30min。火灾状态下,灯具光源的应急点亮、熄灭的相应时间,高危险场所灯具光源应急点亮时间不应大于0.25s；其他场所灯具光源应急点亮时间不大于5s。
- 3、在非火灾状态下,系统的正常工作模式应满足：
  - a、应保持主电源为灯具供电；
  - b、系统内非持续型照明灯的光源应保持熄灭状态；
  - c、系统内持续型灯具的光源应保持节电点亮状态。
- 4、在非火灾状态下,非持续型照明灯在主电供电时可由人体感应、声控感应等方式点亮。
- 5、在火灾状态下,应能手动控制系统的应急启动。系统手动应急启动的设计应满足：
  - 灯具采用自带蓄电池供电时,应急照明配电箱接收到火灾报警控制器的火灾报警输出信号后,应自动切断主电源输出,并控制其配接的所有非持续型照明灯的光源应急点亮。持续型灯具的光源由节电点亮模式转入应急点亮模式。
- 6、应急照明配电箱或集中电源的输入及输出回路中不应装设剩余电流动作保护器,输出回路严禁接入系统以外的开关装置、插座及其他负载。
- 7、集中电源的蓄电池组和灯具自带蓄电池达到使用寿命后期标称的剩余容量应保证放电时间满足持续工作时间30min+10min
- 8、集中电源的蓄电池组和灯具自带蓄电池初装容量应按疏散照明时间的3倍配置。
- 9、灯具安装高度大于4.5m时,标示灯为特大型或大型标志灯；
  - 灯具安装高度在3.5m~4.5m时,标志灯选用大型或中型标志灯；
  - 灯具安装高度小于3.4m时,标志灯应选用中型或小型标志灯。
- 10、灯具及其连接件的防护等级应满足以下要求：
  - a、在室外或地面上设置时,防护等级不应低于IP67；
  - b、在隧道场所、潮湿场所内设置时,防护等级不应低于IP65；
  - c、B型灯具的防护等级不应低于IP34。
- 11、建筑内疏散照明的地面最低水平照度应符合下列规定：
  - 疏散楼梯间、疏散楼梯间的前室或合用前室、避难走道及其前室、避难层、避难间、消防专用通道,不应低于10.0lx；
  - 疏散走道、人员密集的场所,不应低于3.0lx；上述规定场所外的其他场所,不应低于1.0lx。
 本工程设计实际照度值均大于相关规范的照度值要求。

# 电气设计说明(二)

## 九、其他

- 1、在施工过程中应按国家有关规程、规范进行,若发现与实际不符处,应及时通知有关人员共同协商解决,最后按国家有关规程、规范进行验收。
- 2、计费箱订货时要求所有电表均应在箱面可观察到,以方便核对电表度数。
- 3、电气装置安装应按《电气装置安装工程施工及验收规范》进行。
- 4、配电间以及各防火分区墙上的电气预留洞,施工安装完毕后应用防火堵料封堵,管道穿过隔墙、楼板时应采用不燃烧材料将其周围的缝隙填塞密实。  
建筑内的电缆井、管道井应在每层楼板处采用不低于楼板耐火极限的不燃材料或防火封堵材料封堵。  
建筑内的电缆井、管道井与房间、走道等相连通的孔隙应采用防火封堵材料封堵。
- 5、消防用电设备的配电线路暗敷时,应穿管并应敷设在非燃烧结构内且保护层厚度不应小于30mm;明敷时,应穿有防火保护的金属管;并应与其他配电线路分开敷。  
消防应急疏散照明系统的配电线路暗敷时应穿热镀锌金属管保护敷设在非燃烧体内,在吊顶内敷设的线路应采用耐火导线穿采取防火措施金属导管保护。

## 十、附注

- 1、所有消防配电设备应有符合消防要求的明显标志。  
消防配电线路的设计和敷设,应满足在建筑的设计火灾延续时间内为消防用电设备连续供电的需要。
- 2、对于因过负荷引起断电而造成更大损失的供电回路,过负荷保护应作用于信号报警,不应切断电源。
- 3、安全出口门上方的消防疏散指示灯应采用“安全出口”作为指示标志。
- 4、本工程室外消防用水量为40L/S。
- 5、消防应急灯应采用不燃不易破碎材料面板,消防疏散指示灯应采用不燃材料制作,且应符合《消防安全标志》GB13495的要求。各场所设置的疏散照明、安全标识牌亮度和对比度应满足消防安全的要求。
- 6、除本说明中说明部分外,本工程所有的电气设备安装、布线系统、防雷及接地的施工,均应满足《建筑电气与智能化通用规范》GB55024-2022的要求。
- 7、本设计中生产场所的照明灯具为假设,建设单位可根据具体生产需求另行调整。调整后仍需满足《建筑节能与可再生能源利用通用规范》及《建筑照明设计标准》中的相关规定要求。
- 8、本工程实际使用中如有设备通道兼做消防疏散通道时,应根据现场实际增补消防应急照明灯具及疏散标志灯。增补的消防应急灯具及疏散标志灯应满足《消防应急照明和疏散指示系统技术标准》GB51309-2018中相关要求。
- 9、本工程各房间的照度值及功率密度值按《建筑节能与可再生能源利用通用规范》GB 55015-2021及《建筑照明设计标准》GB 50034-2013中的相关要求,详见下表:
- 10、本工程室外管线接入部分,由建设单位根据厂区整体布设另行委托设计。
- 11、本工程为没有设置供暖、空调系统的工业建筑,不适用《建筑节能与可再生能源利用通用规范》GB 55015-2021中相关可再生能源条款,故可不设置可再生能源系统。

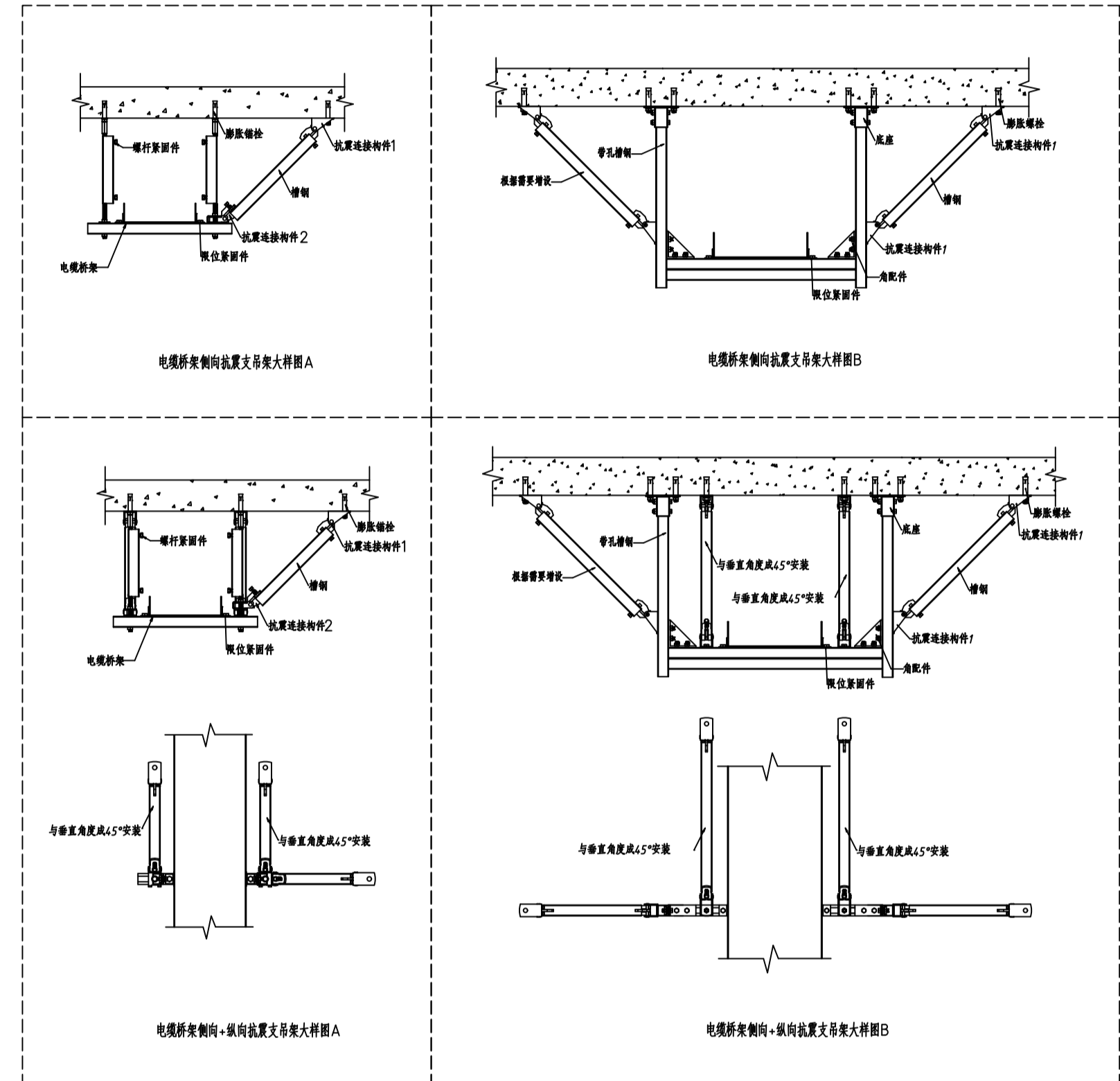
## 弱电部分

- 1、本工程弱电设计内容包括:通信系统。
- 2、通信系统:
  - 1)、本工程采用光纤入户系统(FTTH),该系统全程光纤传输,有效提高网络综合接入能力。一条光纤支持多项业务的传输,能提供固话、上网、IPTV网络电视等。
  - 2)、本子项通信光缆引自市政网络,市政通信光缆埋地引入。光缆交接箱[F弱电井]安装。  
机房能满足多家电信业务经营者平等接入,用户可自由选择电信业务运营商。
  - 3)、本工程引入光缆规格、型号由通信运营商自行确定,本设计仅为预留通道。
- 3、消防栓系统:
  - 1)消防栓启泵按钮,指示灯线采用WDZBN-BYJ-450/750V-6X1.5导线穿钢管暗敷,引至每个消防栓外接线盒,接线盒安装距地1.5m,
- 4、弱电接地与防雷接地,保安接地合用。所有平时不带电的金属外壳、金属线槽、钢管等均应可靠接地,要求接地电阻R<1欧姆,接地平面详施工图。
- 5、在施工过程中,应按国家有关规程、规范进行,若发现与实际不符处,应及时通知有关人员共同协商解决,最后按国家有关规程、规范进行验收。
- 6、要求所有弱电系统在入户箱处设置过电压保护[浪涌保护器]。
- 7、配电间以及各防火分区墙上的电气预留洞,施工安装完毕后应用防火堵料封堵,管道穿过隔墙、楼板时应采用不燃烧材料将其周围的缝隙填塞密实。
- 8、本工程通信电缆、光缆阻燃级别选用B2级。
- 9、光纤到户单元通信设施工程的地下通信管道、配线管网、电信间、设备间等通信设施,必须与建筑工程同步建设。

## 建筑机电工程抗震

- 1、本工程所在地区抗震设防烈度为6度,建筑机电工程必须进行抗震设置。
- 2、电气抗震:
  - 1)、内径不小于60mm的电气配管及重力不小于150N/m的电缆桥架、电缆槽盒、母线槽均应进行抗震设防。
  - 2)、配电箱(柜)、通信设备的安装螺栓或焊接强度应满足抗震要求;靠墙安装的配电柜、通信设备机柜底部安装应牢固。当底部安装螺栓或焊接强度不够时,应将顶部与墙壁进行连接;当配电柜、通信设备柜等非靠墙落地安装时,根部应采用金属膨胀螺栓或焊接的固定方式。当8度或9度时,可将几个柜在重心位置以上连成整体;壁式安装的配电箱与墙壁之间应采用金属膨胀螺栓连接;配电箱(柜)、通信设备机柜内的元器件应考虑与支承结构间的相互作用,元器件之间采用软连接,接线处应做防震处理;配电箱(柜)面上的仪表应与柜体组装牢固。
  - 3)、设在建筑物屋顶上的共用天线应采取防止因地震导致设备或其部件损坏后坠落伤人的安全防护措施。
  - 4)、安装在吊顶上的灯具,应考虑地震时吊顶与楼板的相对位移。
  - 5)、在电缆桥架、电缆槽盒内敷设的电缆在引进、引出和转弯处,应在长度上留有余量;接地线应采取防止地震时被切断的措施。
  - 6)、进入建筑物的电气管路敷设时:在进口处应采用挠性线管或采取其他抗震措施;当进户并贴邻建筑物设置时,电缆应在井中留有余量;进户套管与引入管之间的间隙应采用柔性防腐、防水材料密封。
  - 7)、电气管路必须穿越抗震缝时,采用金属导管、刚性塑料导管敷设时宜靠近建筑物下部穿越,且在抗震缝两侧各设置一个柔性管接头;电缆桥架、电缆槽盒、母线槽在抗震缝两侧应设置伸缩节;抗震缝的两端应设置抗震支撑节点并与结构可靠连接。
  - 8)、电气管路敷设时应符合下列规定:当线路采用金属导管、刚性塑料导管、电缆桥架或电缆槽盒敷设时,应使用刚性托架或支架固定,不宜使用吊架。当必须使用吊架时,应安装横向防晃吊架;当金属导管、刚性塑料导管、电缆桥架或电缆槽盒穿越防火分区时,其缝隙应采用柔性防火封堵材料封堵,并应在贯穿部位附近设置抗震支撑;金属导管、刚性塑料导管的直线段部分每隔30m应设置伸缩节。
  - 9)、配电装置至用电设备间连线应符合下列规定:宜采用软导体;当采用穿金属导管、刚性塑料导管敷设时,进口处应转为挠性线管过渡;当采用电缆桥架或电缆槽盒敷设时,进口处应转为挠性线管过渡。
  - 10)、建筑附属机电设备不应设置在可能致使其功能障碍等二次灾害的部位;设防地震下需要连续工作的附属设备,应设置在建筑结构地震反应较小的部位。
  - 11)、管道、电缆、通风管和设备的洞口设置,应减少对主要承重结构构件的削弱;洞口边缘应有补强措施。管道和设备与建筑结构的连接,应具有足够的变形能力,以满足相对位移的需要。
  - 12)、建筑附属机电设备的基座或支架,以及相关连接件和锚固件应具有足够的刚度和强度,应能将设备承受的地震作用全部传递到建筑结构上。建筑结构中,用以固定建筑附属机电设备预埋件、锚固件的部位,应采取加强措施,以承受附属机电设备传递给主体结构的地震作用。
- 3、抗震支吊架:
  - 1)、每段水平直管道应在两端设置侧向抗震支吊架。两个侧向抗震支吊架间距不得大于最大设计间距。
  - 2)、每段水平直管道应设置至少一个纵向抗震支吊架。两个纵向抗震支吊架间距不得大于最大设计间距。
  - 3)、抗震支吊架的斜撑与吊架的距离不得大于0.1m。抗震支吊架斜撑安装不应偏离中心线2.5°。
  - 4)、刚性连接的水平管道,两个相邻的抗震支吊架间允许纵向偏移:电线套管不得大于最大侧向支吊架间距的1/16;电缆桥架、电缆托盘和电缆槽盒不得大于其宽度的两倍。
  - 5)、水平管道应在离转弯处0.6m的范围内设置抗震支吊架。
  - 6)、抗震支吊架在地震中应对建筑机电工程设施给予可靠保护,承受来自任意水平方向的地震作用。
  - 7)、当水平管道通过垂直管道与地面设备连接时,管道与设备之间应采用柔性连接,水平管道距离垂直管道0.6m范围内设置侧向支撑,垂直管道底部距地面大雨0.15m应设置抗震支撑。
  - 8)、当抗震支吊架吊杆长细比大雨100或者当斜撑杆件长细比大雨200时,应采取加固措施。
  - 9)、所有抗震支吊架应和结构主体可靠连接,当管道穿越建筑沉降缝时应考虑不均匀沉降的影响。
  - 10)、水平管道在安装柔性补偿器及伸缩节的两端应设置侧向及纵向抗震支吊架。
  - 11)、侧向、纵向抗震支吊架的斜撑安装,垂直角度宜为45°,且不得小于30°。刚性材质的电线套管、电缆桥架、电缆槽盒和电缆托盘的抗震支吊架侧向间距不得大于12m,纵向间距不得大于24m;非刚性材质的电线套管、电缆桥架、电缆槽盒和电缆托盘的抗震支吊架侧向间距不得大于6m,纵向间距不得大于12m。

## 抗震支吊架大样



	实 名	签 名
项目负责人		
专业负责人		
设计人		
注册(执业)章		
预留章		
出图章		
审图章		
竣工章		
会签栏	总图	室内设计
	建筑	园林景观
	结构	自控
	给水排水	环保
	暖通空调	道路
电气	桥梁	

设计单位

  
**浙江新苑建筑设计有限公司**  
 建筑行业(建筑工程)甲级 证书编号:A13309687  
 风景园林工程设计专项乙级 证书编号:A23309684  
 市政行业(给水、排水、污水处理)乙级 证书编号:A23309684

职 责	姓 名	签 字
审 定	陈松奇	
审 核	张磐	
校 对	张志岩	
项目负责人	王昌盛	
专业负责人	张磐	
设计	马建伟	

建设单位	永安市永祥发展集团有限公司		
项目名称	福州内亭智慧园区基础设施及配套设施项目(一期)		
子项名称	标准化工厂(四期)7#厂房		
工程编号			
专业	电气	图号	02
阶段	初设	版次	A
日期		比例	1:100
图纸名称	电气设计说明(二)		

备 注

项目负责人	实 名	签 名
专业负责人		
设计人		
注册(执业)章		

预留章

出图章

审图章

竣工章

会 签 栏	总图	室内设计
	建筑	园林景观
	结构	自控
	给水排水	环保
	暖通空调	道路
	电气	桥梁

设计单位



**浙江新苑建筑设计有限公司**  
 建筑行业(建筑工程)甲级 证书编号: A133009687  
 风景园林工程设计专项乙级 证书编号: A233009684  
 市政行业(给水、排水、道路工程)乙级 证书编号: A233009684

职 责	姓 名	签 字
审 定	陈松奇	
审 核	张磐	
校 对	张志岩	
项目负责	王昌盛	
专业负责	张磐	
设 计	马建伟	

建设单位	永安市永祥发展集团有限公司	
项目名称	福林汽车智慧园区基础设施及配套设施建设项目(一期)	
子项名称	标准化厂房(四期)7#厂房	
工程编号		
专业	电气	图号 03
阶段	初设	版次 A
日期	比例 1:100	

图纸名称

电气设备材料表

备 注

### 电气设备材料表

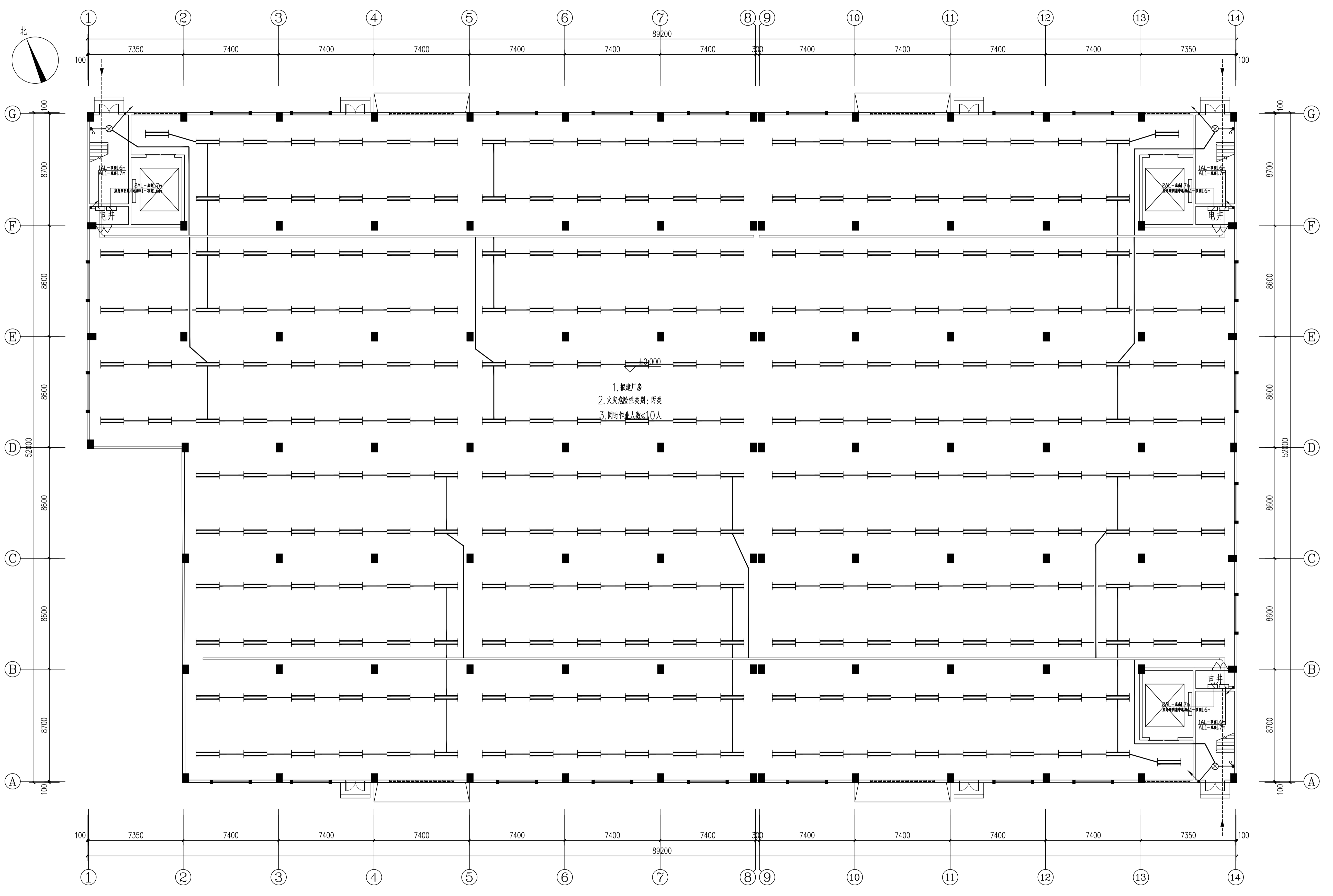
序号	图例	名 称	规 格	备 注	装 高
1		总配电箱	XM	箱门加锁防护	壁挂, 底距地高1.5m
2		照明配电箱	XM		底距地高1.8m
3		LED工厂灯			杆安装
4		LED灯			吸顶安装
5		防水防尘LED灯			吸顶安装
6		LED平板灯			吸顶安装
7		单、双、三、四联单控开关	E2031(2,3,4)/1/2A 250V10A		底距地高1.4m
8		单联双控开关	E2031/2/2A 250V10A		底距地高1.4m
9		安全型二三极插座	86Z 250V/10A		见图例<做标注, 单位m
10		安全型三极插座(空调)			除图面标注外
11		网络插座			底距地高0.3m
12		光纤分纤箱	详智能化	由智能化确定	底距地高1.5m
13		通信机架(CX)	详智能化	由智能化确定	底距地高1.5m
14					
15					
16					
17					
18					
19			86Z 250V16A	香	底距地高1.8m
20		A型消防应急灯(壁挂)	LED-6W-DC36V-600lm-带蓄电池		壁挂(离地3.5m)
21		A型消防应急灯(壁挂)	LED-6W-DC36V-600lm-带蓄电池	防护等级IP67	壁挂(离地3.5m)
22		A型消防疏散指示灯(疏散方向)	LED-1W-DC36V-小型-带蓄电池		底距地高0.3m
23		A型消防疏散指示灯(安全出口)	LED-1W-DC36V-小型-带蓄电池		灯上安装尺寸见图例标注, 底距地高2.5m
24		A型消防疏散指示灯(疏散方向)	LED-1W-DC36V-小型-带蓄电池		杆安装, 底距地高2.5m
25		A型消防疏散指示灯(疏散方向)	LED-1W-DC36V-小型-带蓄电池		底距地高2.5m
26		A型消防应急照明配电箱	厂家成套		明装, 底距地高1.5m
27		接地电阻测试盒	86HG0加盖板		底距地高0.5m
28		总等电位联结箱	TD-28		底距地高0.5m
29		局部等电位联结箱	TD-28		底距地高0.3m

### 线缆敷设方式标注

序号	名 称	文字符号
1	穿钢管敷设	SC
2	穿可弯曲金属导管敷设	PC
3	穿硬塑料导管敷设	PVC
4	穿阻燃硬塑料导管敷设	FPC
5	电缆托盘敷设	CT
6	电缆桥架敷设	CL
7	金属槽盒敷设	MR
8	塑料槽盒敷设	PR
9	电缆沟敷设	TC
10	混凝土排管敷设	CE

### 线缆敷设部位标注

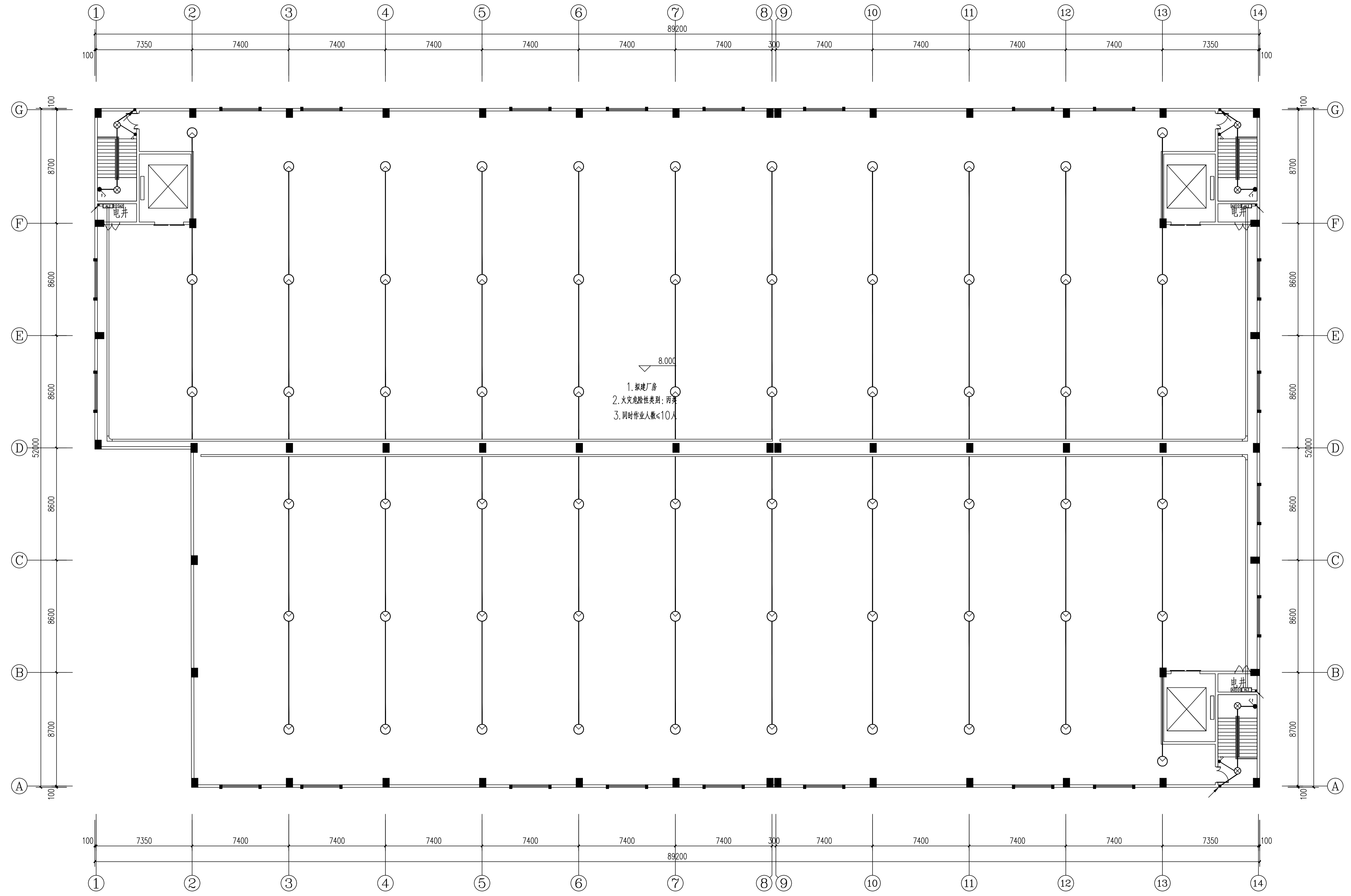
序号	名 称	文字符号
1	沿或跨梁(屋架)敷设	AB
2	沿或跨柱敷设	AC
3	沿吊顶或顶板面敷设	CE
4	吊顶内敷设	SCE
5	沿墙面敷设	WS
6	沿屋面敷设	RS
7	暗敷在顶板内	CC
8	暗敷设在梁内	BC
9	暗敷设在柱内	CLC
10	暗敷设在墙内	WC
11	暗敷设在地板或地面下	FC



一层强电平面图 1:100

项目负责人	姓名	签名
专业负责人		
设计人		
注册(执业)章		
预留章		
出图章		
审图章		
竣工章		
会签栏	总图	室内设计
	建筑	园林景观
	结构	自控
	给水排水	环保
	暖通空调	道路
	电气	桥梁
设计单位		
 浙江新苑建筑设计有限公司 建筑行业(建筑工程)甲级 证书编号: A133009687 风景园林工程设计专项乙级 证书编号: A233009684 市政行业(给水、排水、污水处理工程)乙级 证书编号: A233009684		
职责	姓名	签字
审定	陈松奇	
审核	张磐	
校对	张志岩	
项目负责人	王昌盛	
专业负责人	张磐	
设计	马建伟	
建设单位: 永安市永祥发展集团有限公司		
项目名称: 福州内亭智慧园区基础设施及配套设施建设项目(一期)		
子项名称: 标准化工厂(四期)7#厂房		
工程编号		
专业	电气	图号 04
阶段	初设	版次 A
日期		比例 1:150
图纸名称		
一层强电平面图		
备注		





二层强电平面图 1:100

项目负责人	实名	签名
专业负责人		
设计人		
注册(执业)章		

预留章

出图章

审图章

竣工章

会 签 栏	总图	室内设计
	建筑	园林景观
	结构	自控
	给排水	环保
	暖通空调	道路
	电气	桥梁

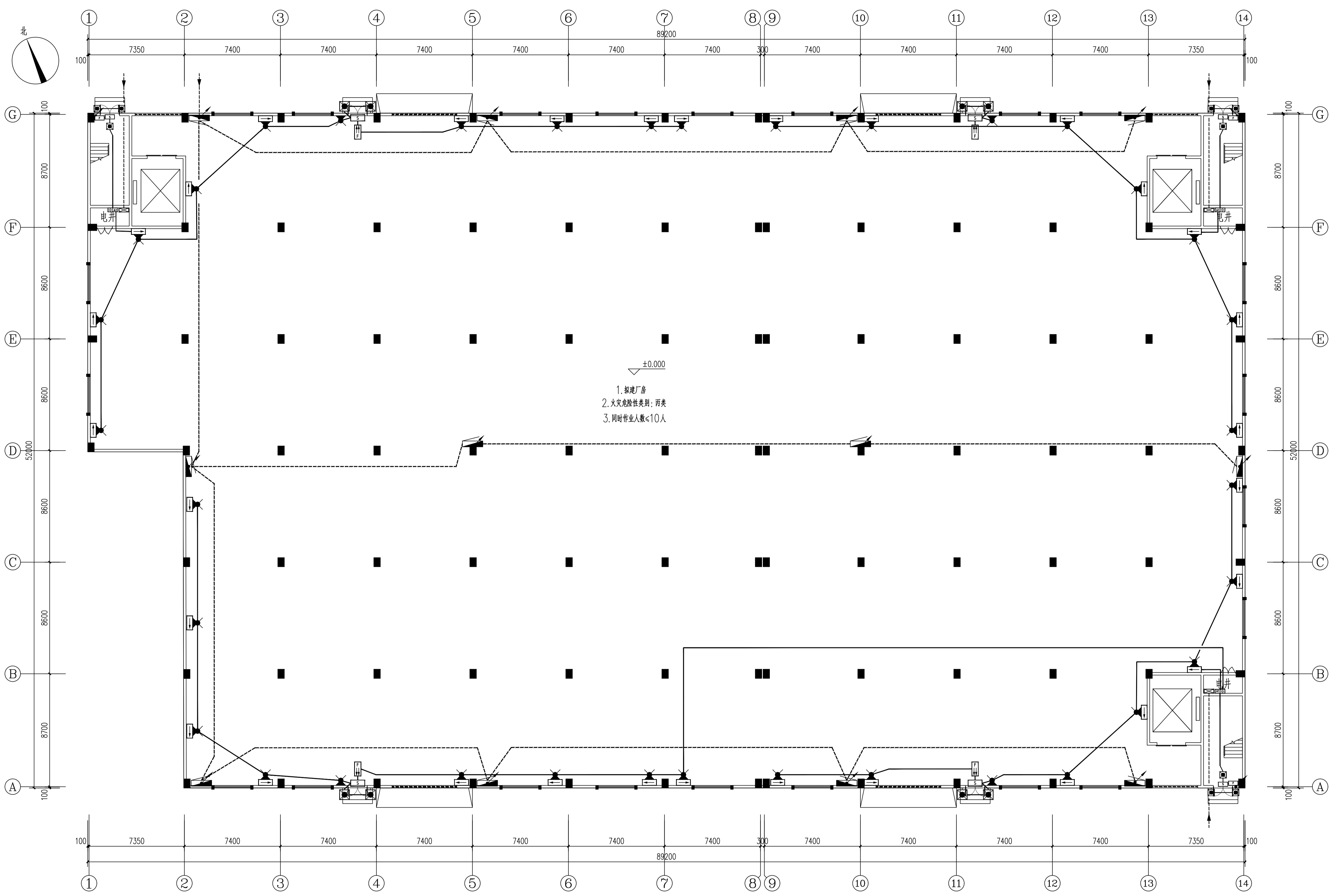
设计单位

浙江新苑建筑设计有限公司  
 建筑行业(建筑工程)甲级 证书编号: A133009687  
 风景园林工程设计专项乙级 证书编号: A233009684  
 市政行业(给水、排水、灌溉工程)乙级 证书编号: A233009684

职责	姓名	签字
审定	陈松奇	<i>陈松奇</i>
审核	张磐	<i>张磐</i>
校对	张志岩	<i>张志岩</i>
项目负责人	王昌盛	<i>王昌盛</i>
专业负责人	张磐	<i>张磐</i>
设计	马建伟	<i>马建伟</i>

建设单位	永安市永祥发展集团有限公司	
项目名称	福州汽车园智慧园区基础设施及配套设施建设项目(一期)	
子项名称	标准化厂房(四期)7#厂房	
工程编号		
专业	电气	图号 05
阶段	初设	版次 A
日期	比例 1:150	
图纸名称	二层强电平面图	

备注



一层消防平面图 1:100

项目负责人	姓名	签字
专业负责人		
设计人		

注册(执业)章

预留章

出图章

审图章

竣工章

总图	室内设计
建筑	园林景观
结构	自控
给排水	环保
暖通空调	道路
电气	桥梁

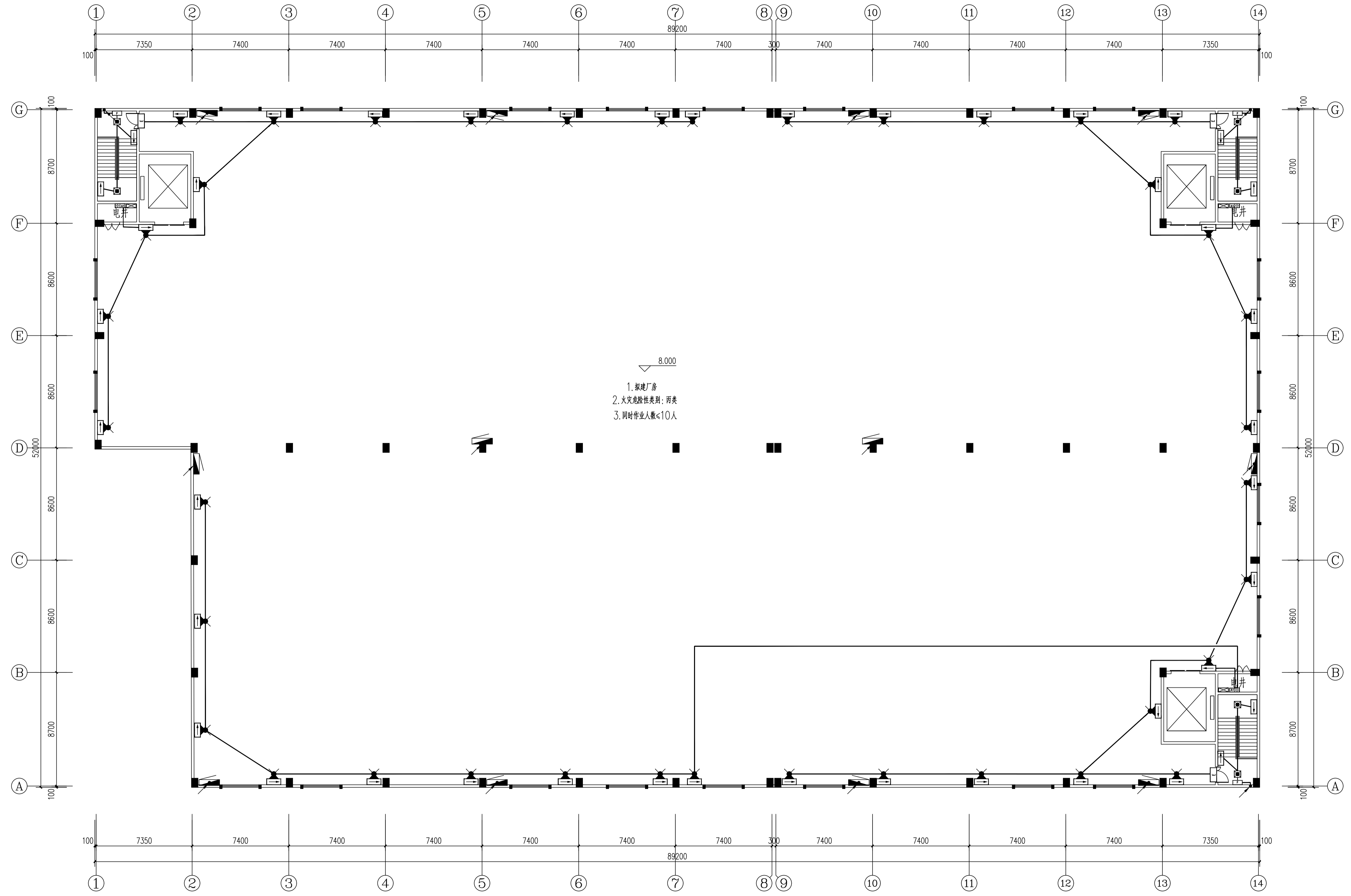
设计单位

浙江新苑建筑设计有限公司  
 建筑行业(建筑工程)甲级 证书编号: A133009687  
 风景园林工程设计专项乙级 证书编号: A233009684  
 市政行业(给水、排水、污水处理工程)乙级 证书编号: A233009684

职责	姓名	签字
审定	陈松奇	<i>陈松奇</i>
审核	张磐	<i>张磐</i>
校对	张志岩	<i>张志岩</i>
项目负责人	王昌盛	<i>王昌盛</i>
专业负责人	张磐	<i>张磐</i>
设计	马建伟	<i>马建伟</i>

建设单位	永安市永祥发展集团有限公司	
项目名称	福州内亭智慧园区基础设施及配套设施建设项目(一期)	
子项目名称	标准化工厂(四期)7#厂房	
工程编号		
专业	电气	图号 06
阶段	初设	版次 A
日期		比例 1:150
图纸名称	一层消防平面图	

备注



二层消防平面图 1:100

项目负责人	实 名	签 名
专业负责人		
设计人		
注册(执业)章		

预留章

出图章

审图章

竣工章

总图	室内设计
建筑	园林景观
结构	自控
给排水	环保
暖通空调	道路
电气	桥梁

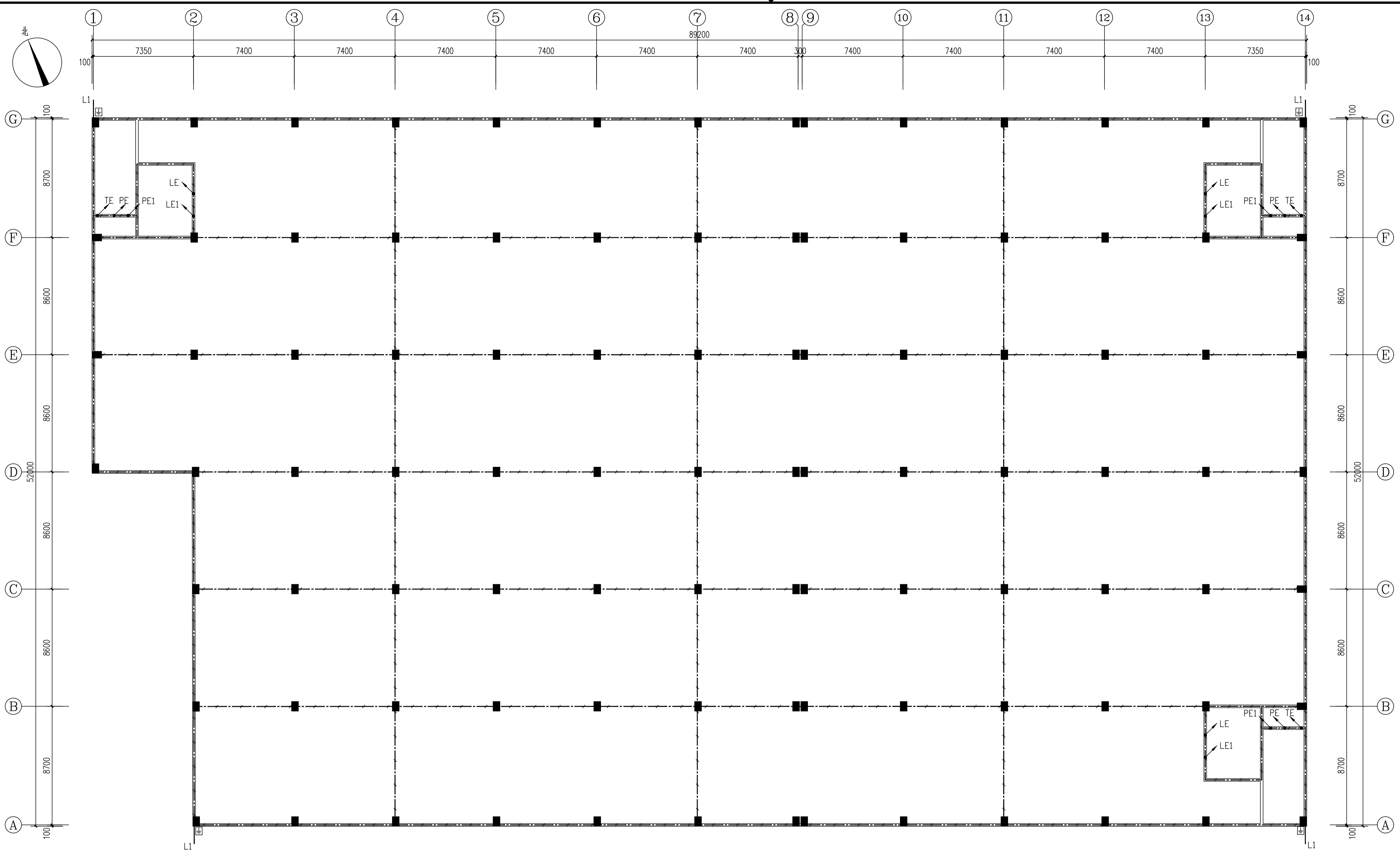
设计单位

浙江新苑建筑设计有限公司  
 建筑行业(建筑工程)甲级 证书编号: A133009687  
 风景园林工程设计专项乙级 证书编号: A233009684  
 市政行业(给水、排水、灌溉工程)乙级 证书编号: A233009684

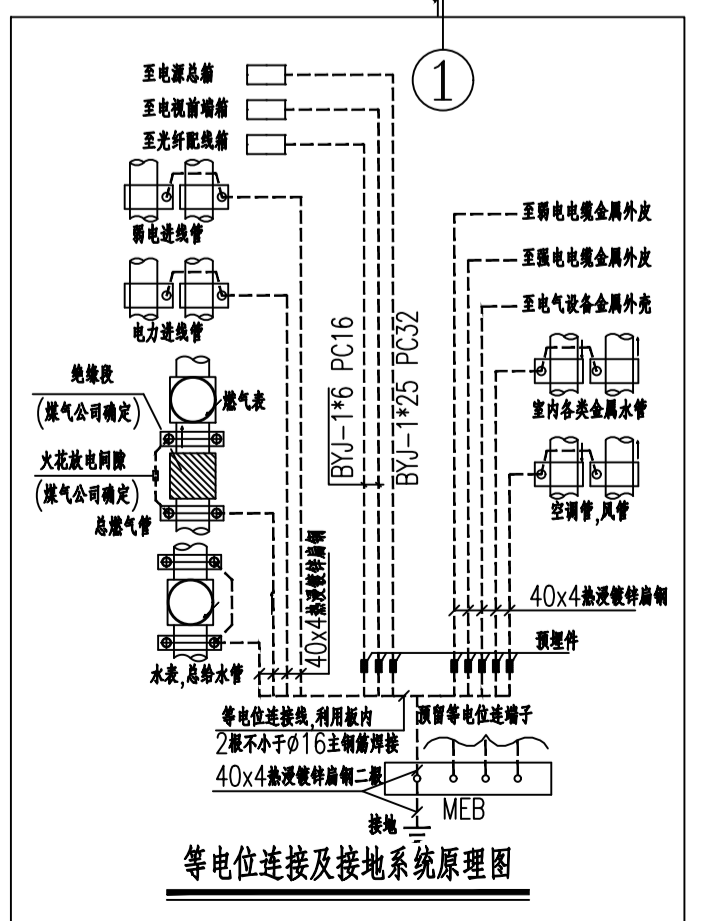
职 责	姓 名	签 字
审 定	陈松奇	<i>陈松奇</i>
审 核	张磐	<i>张磐</i>
校 对	张志岩	<i>张志岩</i>
项目负责人	王昌盛	<i>王昌盛</i>
专业负责人	张磐	<i>张磐</i>
设 计	马建伟	<i>马建伟</i>

建设单位	永安市永祥发集团有限公司	
项目名称	福州汽车园智慧园区基础设施及配套设施建设项目(一期)	
子项名称	标准化厂房(四期)7#厂房	
工程编号		
专业	电气	图号 07
阶段	初设	版次 A
日期	比例 1:150	
图纸名称	二层消防平面图	

备 注



接地平面图 1:100



- 注1: 接地外引共4处, L=1.2m,  $\phi 12$  不锈钢圆钢埋深 $h=1.0m$ 。  
 PE: 2\*[热浸镀锌扁钢40x4]暗引至MEB箱, 共3处。  
 PE1: [热浸镀锌扁钢40x4]做弱电设备接地, 共4处。  
 TE: [热浸镀锌扁钢40x4]做电井通长敷设等电位接地, 共3处。  
 LE1: 40x4热浸镀锌扁钢从接地装置暗引至上至电梯机房等电位连接, 共3处。  
 LE: 40x4热浸镀锌扁钢从接地装置暗引至上至电梯轨道供电接地, 共3处。  
 ---: 利用地梁底部 $\phi 16$  钢筋全长作接地连接体, 埋设深度不小 $\ge 0.6m$ 。  
 - - - -: 热浸镀锌扁钢-40x4做均压带, 顶埋深0.6m, 并与接地引下线焊接。  
 □: 接地测试盒B6H60共4处, 设于建筑每一层外墙, 底距 $h=0.5m$ 。  
 防雷引下线: 利用所有柱内竖向钢筋通长连接作为引下线, 上与明敷的接闪带、屋面接闪网、屋面防雷相连, 下与接地网相连

项目负责人	签名
专业负责人	
设计人	
注册(执业)章	
预留章	
出图章	
审图章	
竣工章	
总图	室内设计
建筑	园林景观
结构	自控
给排水	环保
暖通空调	道路
电气	桥梁

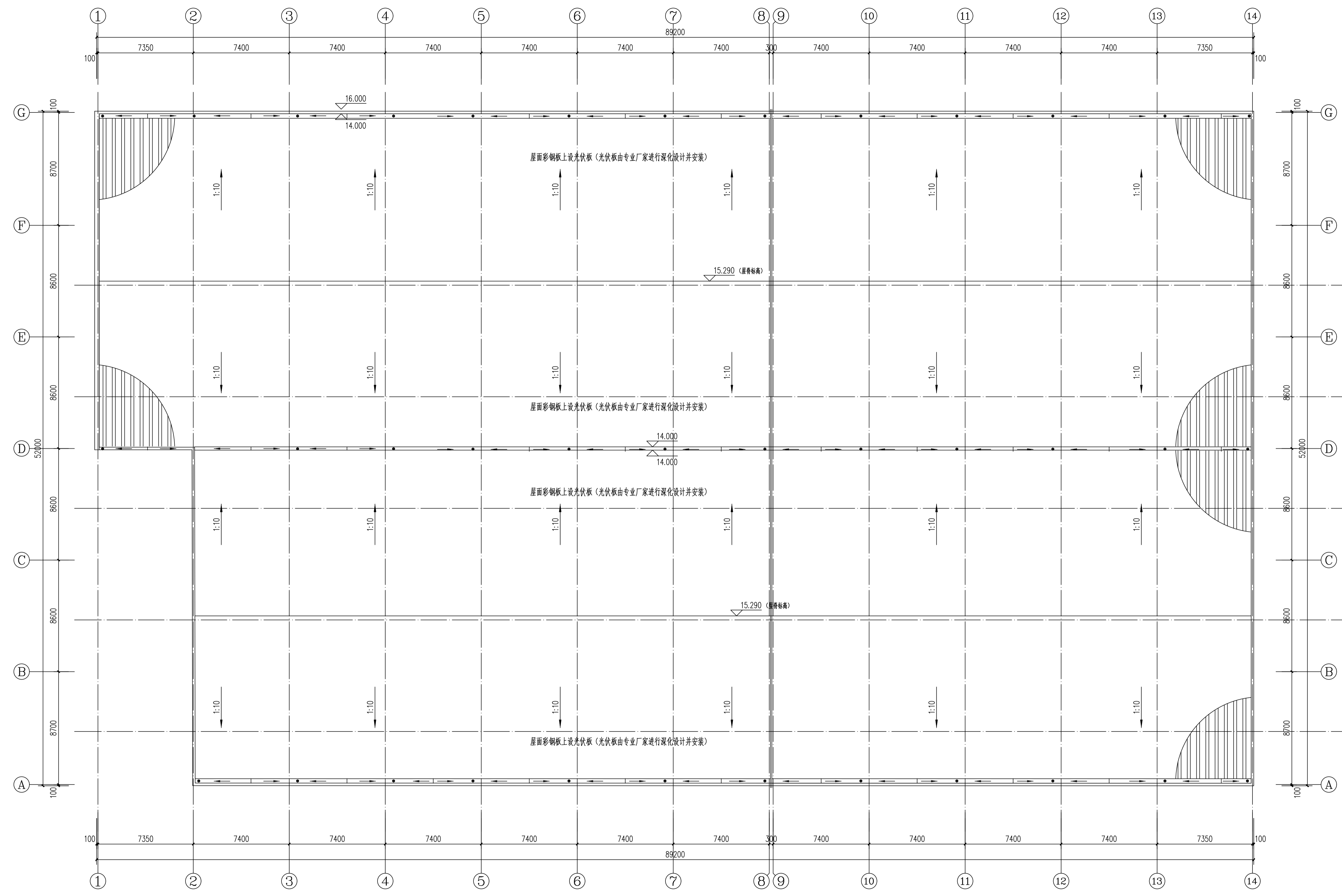
设计单位

浙江新苑建筑设计有限公司  
 建筑行业(建筑工程)甲级 证书编号: A133009687  
 风景园林工程设计专项乙级 证书编号: A233009684  
 市政行业(给水、排水、污水处理工程)乙级 证书编号: A233009684

职责	姓名	签字
审定	陈松奇	
审核	张磐	
校对	张志岩	
项目负责人	王昌盛	
专业负责人	张磐	
设计	马建伟	

建设单位	永安市永祥发展集团有限公司		
项目名称	福州汽车智慧园区基础设施及配套设施建设项目(一期)		
子项名称	标准化工厂(四期)7#厂房		
工程编号			
专业	电气	图号	08
阶段	初设	版次	A
日期		比例	1:150
图纸名称	接地平面图		

备注



**彩钢屋面屋面避雷说明**

1. 屋面为彩钢板金属屋面, 防雷利用金属屋面整体为接闪器。  
[屋面彩钢板厚度=0.526mm] [屋面彩钢板项无绝缘层覆盖] [屋面彩钢板底无可燃物]
2. 板间的连接是持久的电气贯通, 可采用镀锌合金焊、熔焊、卷边压接、焊接、铆钉或螺栓连接。
3. 屋面所有金属杆、构件、金属水罐及生产设备应与铜梁、铜屋架可靠连接。  
防雷引下线: 利用本建筑所有结构柱内竖向钢筋整体作为防雷引下线。  
引下线上与明敷的镀锌管、屋面排风管、屋面避雷带、下与接地网相连。  
物件内有金属连接的钢筋或成网的钢筋, 其金属与钢筋、钢筋与钢筋应采用上建施工的绑扎法、绑扎、对焊或熔焊连接, 单根钢筋、圆钢或外引预埋连接板、线与物件内钢筋应焊接或采用螺栓紧固的卡夹器连接。  
物件之间必须连接成电气通路。  
除设计要外, 兼做引下线的承力钢结构物件, 混凝土梁、柱内钢筋与钢筋的连接应采用上建施工的绑扎法或螺栓扣的机械连接, 严禁热加工连接。

**屋面层避雷平面图 1:150**

年雷击计算表(矩形建筑物)		
建筑物数据	建筑物的长L(m)	89
	建筑物的宽W(m)	52
	建筑物的高H(m)	16
	等效面积Ae(km²)	0.0292
建筑物属性		一般性工业建筑物
气象参数	地区	福建省
	年平均雷暴日Td(d/a)	67.5
	年平均雷暴日Nq(次/(km²·a))	6.7500
计算结果	预计雷击次数N(次/a)	0.1971
	防雷类别	第三类防雷

项目负责人	签名												
专业负责人													
设计人													
注册(执业)章													
预留章													
出图章													
审图章													
竣工章													
会签栏	<table border="1"> <tr> <td>总图</td> <td>室内设计</td> </tr> <tr> <td>建筑</td> <td>园林景观</td> </tr> <tr> <td>结构</td> <td>自控</td> </tr> <tr> <td>给排水</td> <td>环保</td> </tr> <tr> <td>暖通空调</td> <td>道路</td> </tr> <tr> <td>电气</td> <td>桥梁</td> </tr> </table>	总图	室内设计	建筑	园林景观	结构	自控	给排水	环保	暖通空调	道路	电气	桥梁
总图	室内设计												
建筑	园林景观												
结构	自控												
给排水	环保												
暖通空调	道路												
电气	桥梁												

设计单位

**浙江新苑建筑设计有限公司**  
 建筑行业(建筑工程)甲级 证书编号: A133009687  
 风景园林工程设计专项乙级 证书编号: A233009684  
 市政行业(给水、排水、污水处理工程)乙级 证书编号: A233009684


职责	姓名	签字
审定	陈松奇	<i>陈松奇</i>
审核	张磐	<i>张磐</i>
校对	张志岩	<i>张志岩</i>
项目负责人	王昌盛	<i>王昌盛</i>
专业负责人	张磐	<i>张磐</i>
设计	马建伟	<i>马建伟</i>

建设单位: 永安市永祥发展集团有限公司  
 项目名称: 福州内亭智慧园区基础设施及配套设施项目(一期)  
 子项名称: 标准厂房(四期)7#厂房  
 工程编号:  
 专业: 电气 图号: 09  
 阶段: 初设 版次: A  
 日期: 比例: 1:150  
 图纸名称: 屋面层避雷平面图

备注

# 标准化厂房 9#厂房、10#厂房

序号		图号	图纸名称	图幅	版次	备注
1		00	图纸目录			
2		01	电气设计说明（一）			
3		02	电气设计说明（二）			
4		03	电气设备材料表			
5		04	一层强电平面图			
6		05	一层消防平面图			
7		06	接地平面图			
8		07	屋面层避雷平面图			
9						
10						
11						
12						
13						
14						
15						
16						
17						
18						
19						
20						
21						
22						
23						
24						

 <b>浙江新苑建筑设计有限公司</b> 建筑行业（建筑工程）甲级 证书编号：A133009687 风景园林工程设计专项乙级 证书编号：A233009684 市政行业（给水、排水、道路工程）乙级 证书编号：A233009684	<b>浙江新苑建筑设计有限公司</b> <b>图纸目录</b>	第 页 共 页
--	------------------------------------	---------

建设单位	永安市永翔发展集团有限公司	工程编号	
项目名称	埔岭汽车园智慧园区基础设施及配套建设项目（一期）	子项名称	标准化厂房（四期）9#厂房、10#厂房

实 名	签 名
项目负责人	
专业负责人	
设 计 人	

注册（执业）章

预留章

出图章

审图章

竣工章

会 签 栏	总 图		室内设计
	建 筑		园林景观
	结 构		自 控
	给水排水		环 保
	暖通空调		道 路
	电 气		桥 梁

设计单位



**浙江新苑建筑设计有限公司**  
 建筑行业（建筑工程）甲级 证书编号：A133009687  
 风景园林工程设计专项乙级 证书编号：A233009684  
 市政行业（给水、排水、灌溉工程）乙级 证书编号：A233009684

职 责	姓 名	签 字
审 定	陈松奇	<i>陈松奇</i>
审 核	张磐	<i>张磐</i>
校 对	张志岩	<i>张志岩</i>
项目负责人	王昌盛	<i>王昌盛</i>
专业负责人	张磐	<i>张磐</i>

设计	马建伟	<i>马建伟</i>
建设单位	永安市永祥发展有限公司	
项目名称	福州汽车商贸园区基础设施及配套设施项目(一期)	
子项名称	标准化工厂(四期)7#厂房	

工程编号	
专业	电气 图号 01
阶段	初设 版次 A
日期	比例 1:100

图纸名称

电气设计说明(一)

备 注

# 电气设计说明(一)

## 强电部分

### 一、工程概况及设计依据

- 1、本工程建设地点为：福建省三明市永安市贡川镇
- 2、本工程为地上1层丙类生产车间。建筑高度：12.855m（室外地面计算至坡屋面一半），建筑面积3780平方米。
- 3、设计依据：
  - 《建筑设计防火规范》GB50016-2014[2018]
  - 《民用建筑电气设计标准》GB51348-2019
  - 《低压配电设计规范》GB50054-2011
  - 《建筑物防雷设计规范》GB50057-2010
  - 《建筑照明设计规范》GB/T50034-2024
  - 《建筑机电工程抗震设计规范》GB 50981-2014
  - 《建筑与市政工程抗震通用规范》GB55002-2021
  - 《消防应急照明和疏散指示系统技术标准》GB51309-2018
  - 《建筑节能与可再生能源利用通用规范》GB 55015-2021
  - 《建筑环境通用规范》GB 55016-2021
  - 《建筑电气与智能化通用规范》GB 55024-2022
  - 《消防设施通用规范》GB 55036-2022
  - 《建筑防火通用规范》GB 55037-2022
 等以及建设单位，其他专业提供的要求和资料。

### 二、设计范围

设计范围包括：配电、弱电、防雷、接地。

### 三、负荷等级及供电电源

- 1、本工程供电负荷等级：[室外消防用水量≥30L/S]消防设备为三级负荷，其他用电为三级负荷。
- 2、供电电源采用单电源引接自厂区配电房，进线埋深不小于0.7m。变配电系统由电力设计单位另行设计。

### 四、线路敷设

- 1、除进户线及主干线、动力线路外，其他线路选用WDZB-BYJ或WDZBN-BYJ导线穿SC管、PC管、JDG管敷设或套MR线槽敷设。
- 2、导线敷设除图中已注明外穿管管径按下表选择：平面中所有单相插座回路导线根数为三根，三相插座回路导线根数为5根。照明线路灯具到单联单控开关为2根线，到双联单控以及单联双控为3根线，到三联单控以及双联双控为4根线，到四联单控为5根线，应急照明回路为4根线，其余未标注者均为3根。

导线截面 (mm²)	导 线 根 数								导线截面 (mm²)	导 线 根 数								导线截面 (mm²)	导 线 根 数							
	2	3	4	5	6	7	8	2.5	PC16	2	3	4	5	6	7	8	4	JDG16	JDG20	4	5	6	7	8	6	PC40
2.5	SC15								2.5	PC20								4	JDG25							
4	SC20								6	PC25								6	JDG32							
6	SC25									PC40																

- 3、钢管不得采用对口熔焊连接；镀锌钢管或铜导管采用套管熔焊连接时，壁厚不得小于2.0mm。
- 4、暗敷于墙内或混凝土内的刚性塑料导管应采用燃烧性能等级B2级。明敷时应采用燃烧性能等级B1级。
- 5、室内干燥场所的线缆采用导管布线时，应符合下列规定：采用金属导管布线时，其壁厚不应小于1.5mm；采用塑料导管暗敷布线时，应选用不低于中型的导管。
- 6、本工程所选用的电气塑料管应通过检验且符合国家标准规定的无增塑型塑料管，应有难燃、自熄、易弯曲、耐腐蚀，重量轻及优良的绝缘性等特点，并具有较强的抗压和抗冲击强度，且氧指数应大于27。
- 7、本工程为非人员密集公共场所，非消防配电线路WDZ电线电缆的燃烧性能、烟气毒性、燃烧滴落物/微粒等级应满足下表要求：
 

燃烧性能等级	烟气毒性等级	燃烧滴落物/微粒等级
B2	t2	d2
- 8、本工程所选用的耐火电缆和矿物绝缘电缆应具有不低于B1级的难燃性能。
- 9、消防配电线路的选择与敷设，应满足消防用电设备火灾时持续运行时间的要求，并应符合下列规定：
  - 在人员密集场所疏散通道采用的火灾自动报警系统的报警总线，应选择燃烧性能B1级的电线、电缆；其他场所的报警总线应选择燃烧性能不低于B2级的电线、电缆。消防联动总线及联动控制线应选择耐火铜芯电线、电缆。电线、电缆的燃烧性能应符合现行国家标准《电缆及光缆燃烧性能分级》GB 31247的规定。
- 10、导管和电缆槽盒内配电线的总截面积经计算，均不超过导管或电缆槽盒内截面积的40%；电缆槽盒内控制线缆的总截面积经计算，均不超过电缆槽盒内截面积的50%。
- 11、民用建筑红线内的室外供电线路不应采用架空线敷设方式。
- 12、不同电压等级的电力线缆不应共用同一导管或电缆桥架布线；电力线缆和智能化线缆不应共用同一导管或电缆桥架布线；在有可燃物闷顶和吊顶内敷设电力线缆时，应采用不燃材料的导管或电缆槽盒保护。

### 五、设备安装

- 1、所有电气产品应符合国家有关标准。凡属于强制性认证的产品应取得国家认证标志。

- 电气装置安装应按《建筑电气工程施工质量验收规范》GB50303-2015进行。
- 2、电表箱、动力配电箱底距地1.5m明装。分配电箱底距地1.8m暗装，做法详见D702-1《常用低压配电设备安装》。
- 3、卫生间插座应选用防护等级为IP54型的电源插座。
- 4、开关、插座和照明灯具靠近可燃物时，应采取隔热、散热等防火措施。
- 5、疏散楼梯间的强、弱电设备应采用与墙面一致的暗装方式，其安装不应产生有影响疏散的凸出物。
- 6、照明灯具均采用LED照明灯具。
  - 本工程照明光源的颜色特性应符合下列规定：同类产品的色容差不应大于5SDCM；一般显色指数(Ra)不应低于80；特殊显色指数(R9)不应小于0。
  - 各场所选用光源和灯具的闪变指数(PstLM)不应大于1。长时间视觉作业的场所，统一眩光值JGR不应高于19。
- 7、灯具固定应符合下列规定：
  - 1、灯具固定应牢固可靠，在砌体和混凝土结构上严禁使用木楔、尼龙塞或塑料塞固定；
  - 2、质量大于10kg的灯具，固定装置及悬吊装置应按灯具重量的5倍恒定均布载荷做强度试验，且持续时间不得少于15min。
  - 3、安装在人员密集场所的吊装灯具玻璃罩，应采取防止玻璃破碎向下滴落的措施。
- 8、建筑物内部的配电箱、控制面板、接线盒、开关、插座等不应直接安装在低FBI级的装修材料上；用于顶棚和墙面装修的木质类板材，当内部含有电器、电线等物体时，应采用不低于B1级的材料。
- 9、照明灯具及电气设备、线路的高温部位，当靠近非A级装修材料或构件时，应采取隔热、散热的防火保护措施，与窗帘、帷幔、幕布、软包等装修材料的距离不应小于500mm；灯饰应采用不低于B1级的材料。
- 10、当正常照明灯具安装高度在2.5m及以下，且灯具采用交流低压供电时，应设置剩余电流动作保护电器作为附加防护。疏散照明和疏散指示标志灯安装高度在2.5m及以下时，应采用安全特低电压供电。
- 11、电力变压器、电动机、交流接触器和照明产品的能效水平应高于能效限定值或能效等级3级的要求。
- 12、建筑的走廊、楼梯间、门厅、电梯厅及停车库照明应根据照明需求进行节能控制。
- 13、光环境要求较高的场所，连续长时间视觉作业的场所，应满足以下要求：
  - 1)照度均匀度不应低于0.6；
  - 2)统一眩光值JGR不应高于19；
  - 3)照明光源的颜色特性，同类产品的色容差不应大于5SDCM；一般显色指数(Ra)不应低于80；特殊显色指数(R9)不应小于0。
  - 4)应选用无危险类(RG0)或I类危险(RG1)灯具或满足灯具标记的视看距离要求的2类危险(RG2)的灯具；
  - 5)各场所选用光源和灯具的闪变指数(PstLM)不应大于1；
- 14、各场所设置的疏散照明、安全标识牌亮度和对比度应满足消防安全的要求。

### 六、接地

- 1、低压保护型式采用TN-C-S系统，自总配电箱重复接地点后，PE、N线应严格分开。
- 2、设PE专用保护接地线,PE线严禁串联连接。配电箱、设备等金属外壳、穿线钢管等均应与PE线可靠联接。
- 3、本工程工作接地、保护接地、弱电设备接地与防雷接地共用同一接地装置，接地电阻不应大于1欧姆。所有电气安装铁件、外露接地线等安装完成后，应作防腐、防锈处理。
- 4、建筑物设置总等电位联结：电气装置的PE干线和接地母线、电缆的金属外皮和保护钢管及进出建筑的金属水管、燃气管、暖管道及邻近的建筑物金属构件应在进入建筑物处接向总等电位联结端子板，做法参照图集08D800-8。除PE干线和接地母线外，其他连接线采用BYJ-1\*6SC15。
- 5、本工程各卫生间设LEB端子板做局部等电位联结。所有正常不带电的金属物体、金属构件均用WDZB-BYJ-1X6mm/PC16与LEB端子板联接。
- 6、局部等电位联结做法按国标[5D502《等电位联结安装》。卫生间LEB端子板设在洗脸盆下方或门后，距地0.3m处。MEB设于电表箱下，距地0.5米。
- 8、当采用I类灯具或灯具距地面高度小于2.4米时，灯具的可接近裸露导体必须与PE线可靠联接，并应有专用接地螺栓，且有标识。
- 9、金属线槽、钢管必须接地。金属线槽全长应有两处与接地干线可靠连接。金属线槽之间的连接处、金属线槽与钢管之间的连接处以及金属线槽、钢管与金属支托架之间采用BVR-6mm²的导线做接地跨接。金属梯架、托盘或槽盒本体之间的连接应牢固可靠。当梯架、托盘和槽盒全长不大于30m时，不应少于2处处于保护导体可靠连接；全长大于30m时，每隔20m~30m应增加一个连接点。起始端和终端端均应可靠接地。在梯架、托盘或槽盒内全长设置一个40\*4热镀锌扁钢作保护导体，热镀锌扁钢应有两处与接地干线可靠连通。
- 10、包括配线用的钢管及金属线槽在内的外界可导电部分，严禁用作PEN导体。PEN导体必须与导体具有相同的绝缘水平。
- 11、电气设备的外露可导电部分应单独与保护导体相连接，不得串联连接，连接导体的材质、截面应符合设计要求。
- 12、电动机、电加热器及电动执行机构的外露可导电部分必须与保护导体可靠连接。

### 七、防雷

- 1、本工程所在地年雷暴日数为67.5d/a，预计年雷击次数0.1694次/年，按3类防雷建筑物设防。
- 2、屋面利用金属屋面整体作为避雷接闪器。
- 3、高出屋面的金属构件均应与屋面接闪器作可靠连接，高出屋面的非金属构件应采用Ø12热浸镀锌圆钢沿其顶部四周装设接闪器，同时应与屋面接闪器焊通。屋面上设置的电气设备金属外壳体和金属支架及金属电工管线应采用Ø12热浸镀锌圆钢与屋面接闪器焊通。
  - 光伏组件、支撑构建、电缆金属铠装与屋面金属接地网格应可靠连通。
  - 光伏方阵的监视、控制系统、功率调节设备接地线与防雷系统之间的过电压保护装置功能应有效。
  - 光伏方阵防雷装置应在雷雨季节到来之前、雷雨过后及时检查。
- 4、利用本建筑所有结构柱内钢筋作为防雷引下线。
- 5、接地装置：利用结构基础底板底部二根≥Ø16主筋作接地网格，并与桩基纵向主筋组成接地体。埋设深度不小于0.6m。
- 6、内部防雷装置：在建筑物的地下室或地面层处，建筑物金属体、金属装置、建筑物内系统（包括线路与设备）、进出建筑物的金属管线应与防雷装置做防雷等电位连接。
  - 外部防雷装置与建筑物金属体、金属装置、建筑物内系统之间，尚应满足间隔距离的要求。
- 7、防雷电波侵入：凡进出建筑物的埋地金属管道，如电力电缆、电信电缆的金属外皮、金属保护管、给排水管道等在进出户外处均应就近与防雷接地装置连通，以均衡电位。
- 8、重要设备配电箱设置过电压保护器。弱电各系统防雷保护措施由各系统深化设计配置。
  - 本工程电子信息系统的防护等级为D级，当电缆从建筑物外面进入建筑物时，应选用适配的信号线路浪涌保护器。
- 9、利用建筑柱内、梁内的钢筋作为接地体、引下线、避雷带时，构建内有箍筋连接的钢筋或者成网状的钢筋，其箍筋与钢筋、钢筋与钢筋应采用土建施工的绑扎法、螺丝、对焊或搭焊连接。构件之间必须连接成电气通路。
- 10、当防雷自然引下线少于10根时，防雷引下线3m范围内的地面层下应敷设15cm厚砾石层。
- 11、建筑物地面层、顶层的结构圈梁钢筋应连成闭合环路，闭合环路应与本楼层结构钢筋和所有专用引下线连接。
- 12、固定在建筑物上的节日彩灯、航空障碍信号灯及其他用电设备和线路应根据建筑物的防雷类别采取相应的防止闪电电涌侵入的措施，并应符合下列规定：a、无金属外壳或保护网罩的用电设备应处在接闪器的保护范围内。b、从配电箱引出的配电线路应穿钢管。钢管的一端应与配电箱PE线相连；另一端应与用电设备外壳、保护罩相连，并应就近与屋顶防雷装置相连。当钢管因连接设备而中间断开时应设跨接线。c、在配电箱内应在开关的电源侧装设II级试验的电涌保护器，其电压保护水平不应大于2.5kV，标称放电电流值应根据具体情况确定。

### 八、应急照明

- 1、本工程消防照明采用非集中控制灯具自带电源形式，灯具采用A型消防应急灯具，消防应急照明灯具采用非持续型灯具，消防应急标志灯具采用持续型灯具。
- 2、应急照明系统应急启动后，蓄电池电源供电的持续工作时间为不小于30min。火灾状态下，灯具光源的应急点亮、熄灭的相应时间，高危险场所灯具光源应急点亮时间不应大于0.25s；其他场所灯具光源应急点亮时间不大于5s。
- 3、在非火灾状态下，系统的正常工作模式应满足：
  - a、应保持主电源为灯具供电；
  - b、系统内非持续型照明灯的光源应保持熄灭状态；
  - c、系统内持续型灯具的光源应保持节电点亮状态。
- 4、在非火灾状态下，非持续型照明灯在主电供电时可由人体感应、声控感应等方式点亮。
- 5、在火灾状态下，应能手动控制系统的应急启动。系统手动应急启动的设计应满足：
  - 灯具采用自带蓄电池供电时，应急照明配电箱接收到火灾报警控制器的火灾报警输出信号后，应自动切断主电源输出，并控制其配接的所有非持续型照明灯的光源应急点亮、持续型灯具的光源由节电点亮模式转入应急点亮模式。
- 6、应急照明配电箱或集中电源的输入及输出回路中不应装设剩余电流动作保护器，输出回路严禁接入系统以外的开关装置、插座及其他负载。
- 7、集中电源的蓄电池组和灯具自带蓄电池达到使用寿命后期标称的剩余容量应保证放电时间满足持续工作时间30min+10min。
- 8、集中电源的蓄电池组和灯具自带蓄电池初装容量应按疏散照明时间的3倍配置。
- 9、灯具安装高度大于4.5m时，标示灯为特大型或大型标志灯；
  - 灯具安装高度在3.5m~4.5m时，标志灯选用大型或中型标志灯；
  - 灯具安装高度小于3.4m时，标志灯应选用中型或小型标志灯。
- 10、灯具及其连接件的防护等级应满足以下要求：
  - a、在室外或地面上设置时，防护等级不应低于IP67；
  - b、在隧道场所、潮湿场所内设置时，防护等级不应低于IP65；
  - c、B型灯具的防护等级不应低于IP34。
- 11、建筑内疏散照明的地面最低水平照度应符合下列规定：
  - 疏散楼梯间、疏散楼梯间的前室或合用前室、避难走道及其前室、避难层、避难间、消防专用通道，不应低于10.0lx；
  - 疏散走道、人员密集的场所，不应低于3.0lx；上述规定场所外的其他场所，不应低于1.0lx。
 本工程设计实际照度值均大于相关规范的照度值要求。





项目负责人	实 名	签 名
专业负责人		
设计人		

注册(执业)章

预留章

出图章

审图章

竣工章

会 签 栏	总图	室内设计
	建筑	园林景观
	结构	自控
	给水排水	环保
	暖通空调	道路
	电气	桥梁

设计单位



**浙江新苑建筑设计有限公司**  
 建筑行业(建筑工程)甲级 证书编号: A133009687  
 风景园林工程设计专项乙级 证书编号: A233009684  
 市政行业(给水、排水、道路工程)乙级 证书编号: A233009684

职 责	姓 名	签 字
审 定	陈松奇	
审 核	张磐	
校 对	张志岩	
项目负责人	王昌盛	
专业负责人	张磐	
设 计	马建伟	

建设单位: 永安市永祥发展集团有限公司  
 项目名称: 福州汽车智慧园区基础设施及配套设施建设项目(一期)  
 子项名称: 标准化厂房(四期)7#厂房

工程编号	
专业	电气 图号 03
阶段	初设 版次 A
日期	比例 1:100

图纸名称: 电气设备材料表

备 注

### 电气设备材料表

序号	图例	名 称	规 格	备 注	装 高
1		总配电箱	XM	箱门加锁防护	壁挂, 底部装高1.5m
2		照明配电箱	XM		底部装高1.8m
3		LED工厂灯			杆吊安装
4		LED灯			嵌顶安装
5		防水防尘LED灯			嵌顶安装
6		LED平板灯			嵌顶安装
7		单联三、四联单控开关	E2031(2,3,4)/1/2A 250V10A		底部装高1.4m
8		单联双控开关	E2031/2/2A 250V10A		底部装高1.4m
9		安全型二三联插座	86Z 250V/10A		见图例 <sup>1</sup> 做标注, 单位m
10		安全型三联插座(空调)			除图例标注外
11		网络插座			底部装高0.3m
12		光纤分纤箱	详智能化	由智能化确定	底部装高1.5m
13		通信机架CX	详智能化	由智能化确定	底部装高1.5m
14					
15					
16					
17					
18					
19			86Z 250V16A	套	底部装高1.8m
20		A型消防应急灯(壁挂)	LED-6W-DC36V-600lm-带蓄电池		壁挂(兼高3.5m)
21		A型消防应急灯(壁挂)	LED-6W-DC36V-600lm-带蓄电池	防护等级IP67	壁挂(兼高3.5m)
22		A型消防疏散指示灯[疏散方向]	LED-1W-DC36V-小型-带蓄电池		底部装高0.3m
23		A型消防疏散指示灯[安全出口]	LED-1W-DC36V-小型-带蓄电池		门上装高0.2m 无墙体时行高, 底部装高2.5m
24		A型消防疏散指示灯[疏散方向]	LED-1W-DC36V-小型-带蓄电池		杆吊式, 底部装高2.5m
25		A型消防疏散层号灯	LED-1W-DC36V-小型		底部装高2.5m
26		A型消防应急照明配电箱	厂家成套		明装, 底部装高1.5m
27		接地电阻测试盒	86H60 加盖板		底部装高0.5m
28		总等电位联结箱	TD-28		底部装高0.5m
29		局部等电位联结箱	TD-28		底部装高0.3m

### 线缆敷设方式标注

序号	名 称	文字符号
1	穿钢管敷设	SC
2	穿可弯曲金属导管敷设	PC
3	穿硬塑料导管敷设	PVC
4	穿阻燃半硬塑料导管敷设	FPC
5	电缆托盘敷设	CT
6	电缆桥架敷设	CL
7	金属槽盒敷设	MR
8	塑料槽盒敷设	PR
9	电缆沟敷设	TC
10	混凝土排管敷设	CE

### 线缆敷设部位标注

序号	名 称	文字符号
1	沿或跨梁(屋架)敷设	AB
2	沿或跨柱敷设	AC
3	沿吊顶或顶板面敷设	CE
4	吊项内敷设	SCE
5	沿墙面敷设	WS
6	沿屋面敷设	RS
7	暗敷在顶板内	CC
8	暗敷设在梁内	BC
9	暗敷设在柱内	CLC
10	暗敷设在墙内	WC
11	暗敷设在地板或地面下	FC

项目负责人	姓名	签名
专业负责人		
设计人		
注册(执业)章		

预留章

出图章

审图章

竣工章

会 签 栏	总图	室内设计
	建筑	园林景观
	结构	自控
	给排水	环保
	暖通空调	道路
	电气	桥梁

设计单位



浙江新苑建筑设计有限公司  
 建筑行业(建筑工程)甲级 证书编号: A133009687  
 风景园林工程设计专项乙级 证书编号: A233009684  
 市政行业(给水、排水、污水处理工程)乙级 证书编号: A233009684

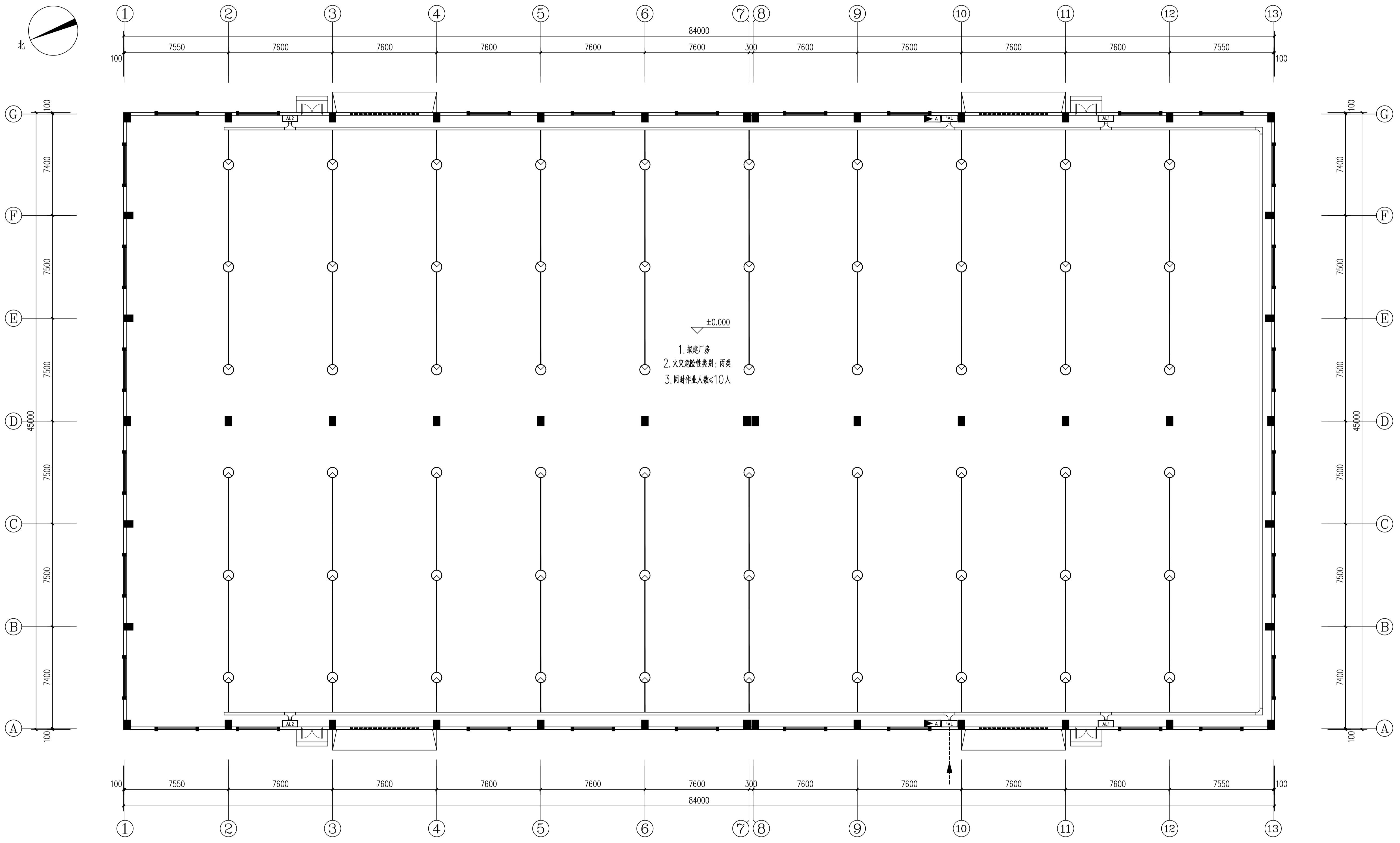
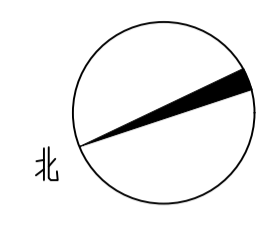
职责	姓名	签字
审定	陈松奇	
审核	张磐	
校对	张志岩	
项目负责人	王昌盛	
专业负责人	张磐	
设计	马建伟	

建设单位: 永安市永祥发展集团有限公司  
 项目名称: 福州汽车园智慧园区基础设施及配套设施建设项目(一期)  
 子项名称: 标准化工厂(四期)9#厂房、10#厂房

工程编号			
专业	电气	图号	04
阶段	初设	版次	A
日期		比例	1:150

图纸名称: 一层强电平面图

备注



一层强电平面图 1:150

项目负责人	姓名	签名
专业负责人		
设计人		
注册(执业)章		

预留章

出图章

审图章

竣工章

会 签 栏	总图	室内设计
	建筑	园林景观
	结构	自控
	给水排水	环保
	暖通空调	道路
	电气	桥梁

设计单位

**浙江新苑建筑设计有限公司**  
 建筑行业(建筑工程)甲级 证书编号: A133009687  
 风景园林工程设计专项乙级 证书编号: A233009684  
 市政行业(给水、排水、污水处理工程)乙级 证书编号: A233009684

职 责	姓 名	签 字
审 定	陈松奇	
审 核	张磐	
校 对	张志岩	
项目 负责人	王昌盛	
专业 负责人	张磐	
设 计	马建伟	

建设单位

永安市永祥发展集团有限公司

项目名称 福州汽车园智慧园区基础设施及配套设施建设项目(一期)

子项名称 标准化厂房(四期)9#厂房、10#厂房

工程编号

专业 电气 图号 05

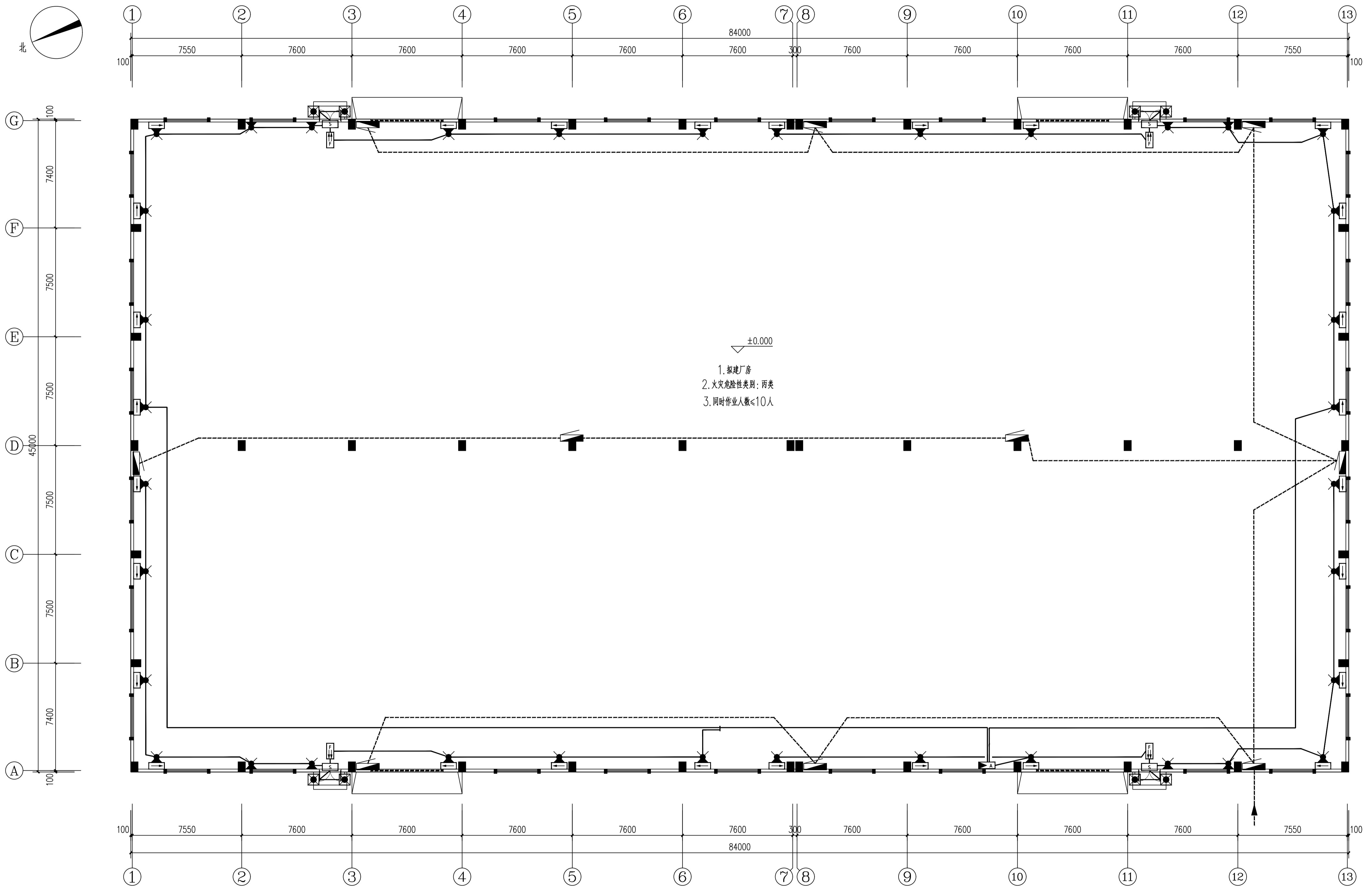
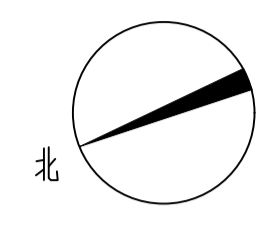
阶段 初设 版次 A

日期 比例 1:150

图纸名称

一层消防平面图

备注



一层消防平面图 1:150

项目负责人	姓名	签名
专业负责人		
设计人		
注册(执业)章		

预留章

出图章

审图章

竣工章

总图	室内设计
建筑	园林景观
结构	自控
给排水	环保
暖通空调	道路
电气	桥梁

设计单位



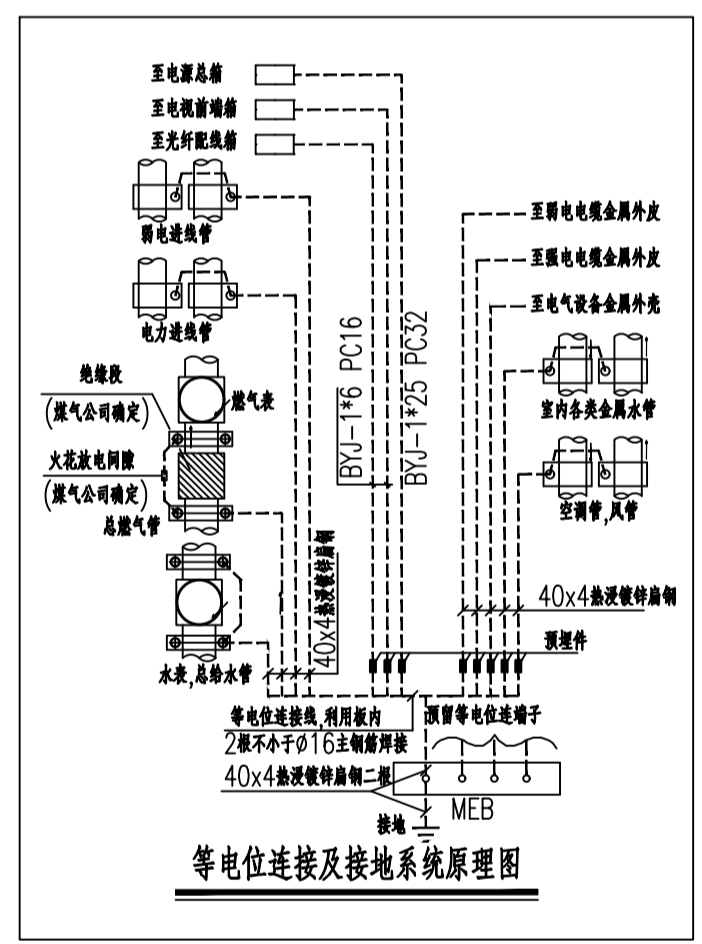
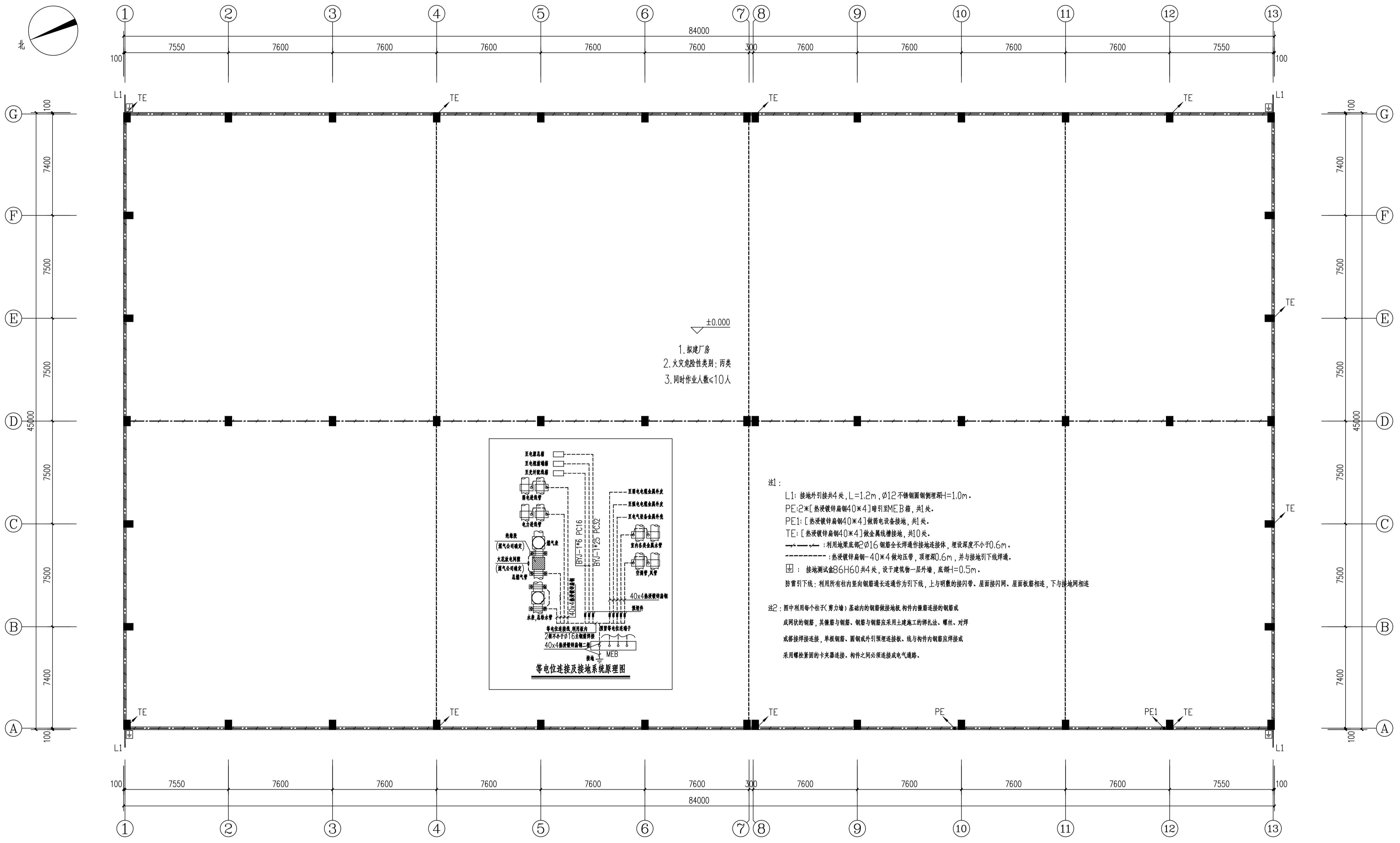
浙江新苑建筑设计有限公司  
 建筑行业(建筑工程)甲级 证书编号: A133009687  
 风景园林工程设计专项乙级 证书编号: A233009684  
 市政行业(给水、排水、道路工程)乙级 证书编号: A233009684

职务	姓名	签字
审定	陈松奇	
审核	张磐	
校对	张志岩	
项目负责人	王昌盛	
专业负责人	张磐	
设计	马建伟	

建设单位	永安市永安发展集团有限公司	
项目名称	福州内湾智慧园区基础设施及配套设施项目(一期)	
子项名称	标准化工厂(四期)9#厂房、10#厂房	
工程编号		
专业	电气	图号 06
阶段	初设	版次 A
日期		比例 1:150

图纸名称: 接地平面图

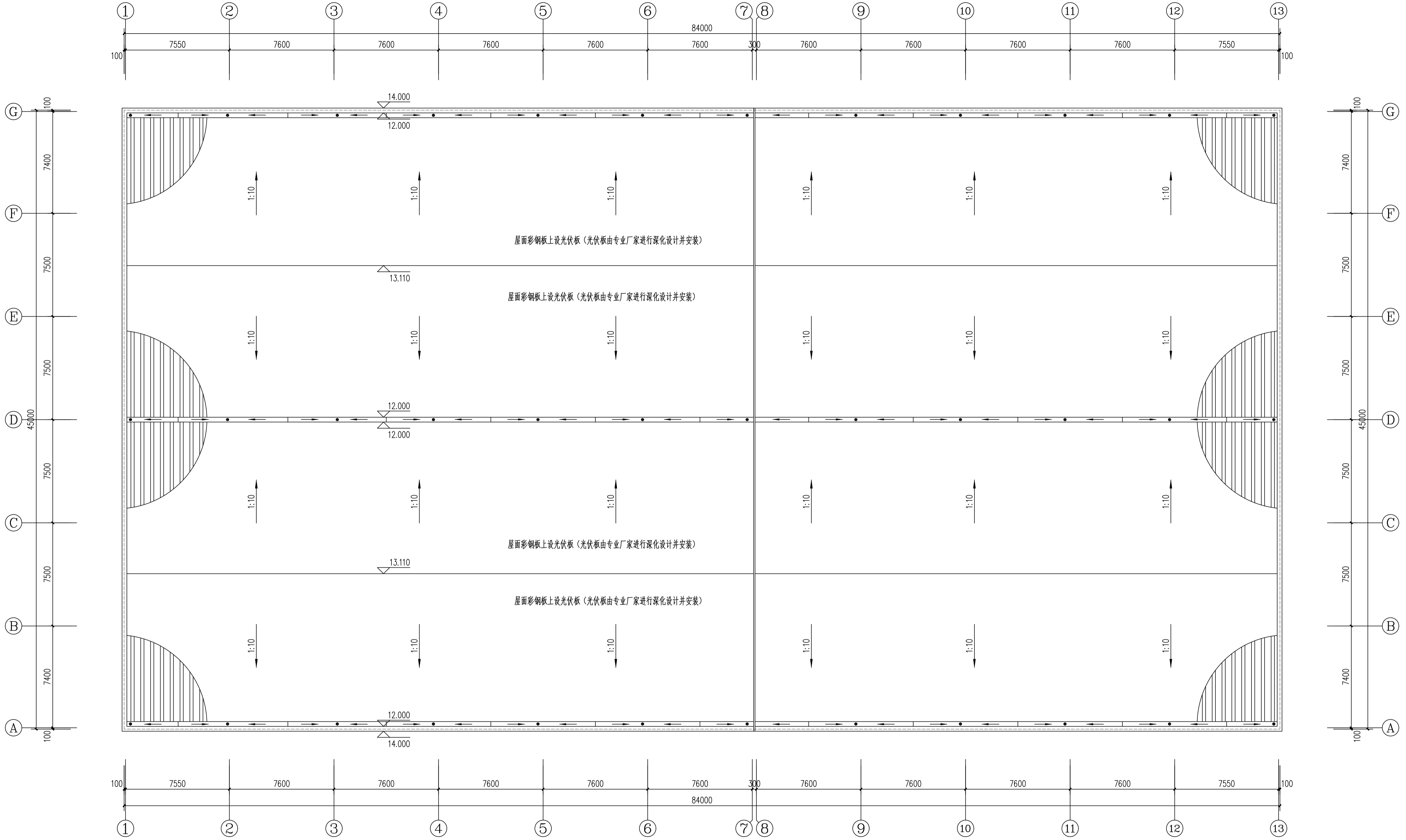
备注



注1:  
 L1: 接地外引共4处, L=1.2m,  $\phi 12$  不锈钢圆钢埋深H=1.0m。  
 PE: 2\*[热浸镀锌扁钢40\*4]暗引至MEB箱, 共1处。  
 PE1: [热浸镀锌扁钢40\*4]做弱电设备接地, 共1处。  
 TE: [热浸镀锌扁钢40\*4]做金属线槽接地, 共10处。  
 ---: 利用地梁底部 $\phi 16$  钢筋全长焊接作接地连接体, 埋设深度不小于0.6m。  
 - - -: 热浸镀锌扁钢-40\*4做均压带, 项埋深0.6m, 并与接地引下线焊接。  
 ⊕: 接地测试点GGH60共4处, 设于建筑每一层外墙, 底标高=0.5m。  
 防雷引下线: 利用所有柱内竖向钢筋通长连接作为引下线, 上与明敷的接闪网、屋面接闪网、屋面防雷相连, 下与接地网相连

注2:  
 图中利用每个柱子(剪力墙)基础内的钢筋做接地体, 物件内钢筋连接的钢筋或成网状的钢筋, 其钢筋与钢筋、钢筋与钢筋应采用土建施工的绑扎法、螺丝、对焊或搭接连接, 单根钢筋、圆钢或外引预埋连接板、线与物件内钢筋应焊接或采用螺栓紧固的卡夹器连接, 物件之间必须连接成电气通路。

接地平面图 1:150



屋面层平面图 1:150

**彩钢屋面屋面避雷说明**

1. 屋面为彩钢金属屋面, 防雷利用金属屋面整体为接闪器。  
[屋面彩钢厚度=0.526mm] [屋面彩钢板项无绝缘层] [屋面彩钢板底无可燃物]
2. 板间的连接应是持久的电气贯通, 可采用镀锌合金焊、熔焊、卷边压接、铆接、螺栓或螺栓连接。
3. 屋面所有金属杆、构件、金属水罐及生产设备均应与钢架、钢屋架可靠焊接。  
防雷引下线: 利用本建筑所有结构柱内竖向钢筋整体作为防雷引下线。  
引下线上与明敷的接闪器、屋面接闪网、屋面板搭接, 下与接地网相连。  
物件内有金属连接的钢筋或网状钢筋, 其钢筋与钢筋、钢筋与钢筋应采用土建施工的绑扎法、螺丝、对焊或搭接连接, 单根钢筋、钢筋网片引预埋连接板、线与物件内钢筋应焊接或采用螺栓紧固的卡夹器连接。  
物件之间必须连接成电气通路。  
除设计要求外, 兼做引下线的承力结构物, 混凝土梁、柱内钢筋与钢筋的连接应采用土建施工的绑扎法或螺栓连接的机械连接, 严禁热加工连接。

年雷击计算表(矩形建筑物)		
建筑物数据	建筑物的长(m)	84
	建筑物的宽(m)	45
	建筑物的耐久(m)	14
	等效面积Ae(km²)	0.0251
	建筑物属性	一般性工业建筑物
气象参数	地区	福建省
	年平均雷暴日Td(d/a)	67.5
	年平均雷暴日Ng/(km²·a)	6.7500
计算结果	预计雷击次数N(次/a)	0.1694
	防雷类别	第三类防雷

项目负责人	姓名	签名
专业负责人		
设计人		

注册(执业)章

预留章

出图章

审图章

竣工章

会签栏	总图	室内设计
	建筑	园林景观
	结构	自控
	给水排水	环保
	暖通空调	道路
	电气	桥梁

设计单位

浙江新苑建筑设计有限公司  
 建筑行业(建筑工程)甲级 证书编号: A133009687  
 风景园林工程设计专项乙级 证书编号: A233009684  
 市政行业(给水、排水、灌溉工程)乙级 证书编号: A233009684

职务	姓名	签字
审定	陈松奇	<i>陈松奇</i>
审核	张磐	<i>张磐</i>
校对	张志岩	<i>张志岩</i>
项目负责人	王昌盛	<i>王昌盛</i>
专业负责人	张磐	<i>张磐</i>
设计	马建伟	<i>马建伟</i>


建设单位	永安市永祥发展集团有限公司	
项目名称	福州内湖智慧园区基础设施及配套设施项目(一期)	
子项名称	标准化工厂(四期)9#厂房、10#厂房	
工程编号		
专业	电气	图号 07
阶段	初设	版次 A
日期		比例 1:150

图纸名称: 屋面层平面图

备注

# 标准化厂房(二期) 消防水泵房

序号		图号	图纸名称	图幅	版次	备注
1		00	图纸目录			
2		01	电气设计说明(一)			
3		02	电气设计说明(二)			
4		03	电气设备材料表			
5		04	一层照明平面图 一层动力平面图 一层消防平面图			
6		05	接地平面图 屋面层避雷平面图			
7						
8						
9						
10						
11						
12						
13						
14						
15						
16						
17						
18						
19						
20						
21						
22						
23						
24						

 <b>浙江新苑建筑设计有限公司</b> 建筑行业(建筑工程)甲级 证书编号:A133009687 风景园林工程设计专项乙级 证书编号:A233009684 市政行业(给水、排水、道路工程)乙级 证书编号:A233009684	<b>浙江新苑建筑设计有限公司</b> <b>图纸目录</b>	第 页 共 页
--	------------------------------------	---------

建设单位	永安市永翔发展集团有限公司	工程编号	
项目名称	埔岭汽车园智慧园区基础设施及配套建设项目(一期)	子项名称	标准化厂房(二期)(四期)消防水泵房

	实 名	签 名
项目负责人		
专业负责人		
设 计 人		

注册（执业）章

预留章

出图章

审图章

竣工章

会 签 栏	总 图		室内设计
	建 筑		园林景观
	结 构		自 控
	给排水		环 保
	暖通空调		道 路
	电 气		桥 梁

设计单位



**浙江新苑建筑设计有限公司**  
 建筑行业（建筑工程）甲级 证书编号：A133009687  
 风景园林工程设计专项乙级 证书编号：A233009684  
 市政行业（给水、排水、污水处理工程）乙级 证书编号：A233009684

职 责	姓 名	签 字
审 定	陈松奇	
审 核	张 磐	
校 对	张志岩	
项目负责人	王昌盛	
专业负责人	张 磐	
设 计	马建伟	

建设单位	永安市永祥发展集团有限公司		
项目名称	福州汽车智驾智慧园区基础设施及配套设施项目（一期）		
子项名称	标准厂房（二期）（四期）消防水系统		
工程编号			
专业	电 气	图 号	01
阶段	初 设	版 次	A
日期		比 例	1:100

图纸名称

电气设计说明（一）

备 注

# 电气设计说明（一）

## 强电部分

### 一、工程概况及设计依据

1、本工程为地上1层水泵房。建筑高度：3.60m（室外地面计算至坡屋面一半），建筑面积55.20平方米。

### 2、设计依据：

- 《建筑设计防火规范》GB50016-2014[2018]
  - 《民用建筑电气设计标准》GB51348-2019
  - 《低压配电设计规范》GB50054-2011
  - 《建筑物防雷设计规范》GB50057-2010
  - 《建筑照明设计标准》GB/T 50034-2024
  - 《建筑机电工程抗震设计规范》GB 50981-2014
  - 《建筑与市政工程抗震通用规范》GB55002-2021
  - 《消防应急照明和疏散指示系统技术标准》GB51309-2018
  - 《建筑节能与可再生能源利用通用规范》GB 55015-2021
  - 《建筑环境通用规范》GB 55016-2021
  - 《建筑电气与智能化通用规范》GB 55024-2022
  - 《消防设施通用规范》GB 55036-2022
  - 《建筑防火通用规范》GB 55037-2022
- 等以及建设单位，其他专业提供的要求和资料。

### 二、设计范围

设计范围包括：配电、弱电、防雷、接地。

### 三、负荷等级及供电电源

- 本工程供电负荷等级：[厂区室外消防用水量最大为40L/S]消防设备为二级负荷。
- 供电电源采用双电源引接自厂区配电房，进线埋深不小于0.7m。变配电系统由电力设计单位另行设计。

### 四、线路敷设

- 除进户线及主干线、动力线路外，其他线路选用WDZB-BYJ或WDZBN-BYJ导线穿SC管、PC管、JDG管敷设或套MR线槽敷设。
- 导线敷设除图中已注明外穿管管径按下表选择：平面中所有单相插座回路导线根数为三根，三相插座回路导线根数为5根。照明线路灯具到单联单控开关为2根线，到双联单控以及单联双控为3根线，到三联单控以及双联双控为4根线，到四联单控为5根线，应急照明回路为4根线，其余未标注者均为3根。

导线截面 (mm²)	导 线 根 数								导线截面 (mm²)	导 线 根 数								导线截面 (mm²)	导 线 根 数							
	2	3	4	5	6	7	8	2.5		PC16	2.5	4	5	6	7	8	4		JDG16	JDG20	4	6	7	8		
2.5																										
4	SC15								PC20		PC25				PC32			JDG25				JDG32				
6					SC20		SC25		PC40																	

- 钢管不得采用对口熔焊连接；镀锌钢管或铜管采用套管熔焊连接时，壁厚不得小于2.0mm。
  - 暗敷于墙内或混凝土内的刚性塑料导管应采用燃烧性能等级B2级。明敷时应采用燃烧性能等级B1级。
  - 室内干燥场所的线缆采用导管布线时，应符合下列规定：采用金属导管布线时，其壁厚不应小于1.5mm；采用塑料导管暗敷布线时，应选用不低于中型的导管。
  - 本工程所选用的电气塑料管应通过检验且符合国家标准规定的无增塑型塑料管，应有难燃、自熄、易弯曲、耐腐蚀，重量轻及优良的绝缘性等特点，并具有较强的抗压和抗冲击强度，且氧指数应大于27。
  - 本工程为非人员密集公共场所，非消防配电线路WDZ电线电缆的燃烧性能、烟气毒性、燃烧滴落物/微粒等级应满足下表要求：
- |  | 燃烧性能等级 | 烟气毒性等级 | 燃烧滴落物/微粒等级 |
|--|--------|--------|------------|
|  | B2     | t2     | d2         |
- 本工程所选用的耐火电缆和矿物绝缘电缆应具有不低于B1级的难燃性能。
  - 消防配电线路的选择与敷设，应满足消防用电设备火灾时持续运行时间的要求，并应符合下列规定：在人员密集场所疏散通道采用的火灾自动报警系统的报警总线，应选择燃烧性能B1级的电线、电缆；其他场所的报警总线应选择燃烧性能不低于B2级的电线、电缆。消防联动总线及联动控制线应选择耐火铜芯电线、电缆。电线、电缆的燃烧性能应符合现行国家标准《电缆及光缆燃烧性能分级》GB 31247的规定。
  - 导管和电缆槽盒内配电线的总截面积经计算，均不超过导管或电缆槽盒内截面积的40%；电缆槽盒内控制线缆的总截面积经计算，均不超过电缆槽盒内截面积的50%。
  - 民用建筑红线内的室外供电线路不应采用架空线敷设方式。
  - 不同电压等级的电力线缆不应共用同一导管或电缆桥架布线；电力线缆和智能化线缆不应共用同一导管或电缆桥架布线；在有可燃物闷顶和吊顶内敷设电力线缆时，应采用不燃材料的导管或电缆槽盒保护。

### 五、设备安装

- 所有电气产品应符合国家有关标准。凡属于强制性认证的产品应取得国家认证标志。

- 电气装置安装应按《建筑电气工程施工质量验收规范》GB50303-2015进行。
- 电表箱、动力配电箱底距地1.5m明装。配电箱底距地1.8m暗装，做法详见D702-1《常用低压配电设备安装》。
- 卫生间插座应选用防护等级为IP54型的电源插座。
- 开关、插座和照明灯具靠近可燃物时，应采取隔热、散热等防火措施。
- 疏散楼梯间的强、弱电设备应采用与墙面一致的暗装方式，其安装不应产生有影响疏散的凸出物。
- 照明灯具均采用LED照明灯具。  
本工程照明光源的颜色特性应符合下列规定：同类产品的色容差不应大于5SDCM；一般显色指数(Ra)不应低于80；特殊显色指数(R9)不应小于0。  
各场所选用光源和灯具的闪变指数(PltM)不应大于1。长时间视觉作业的场所，统一眩光值JGR不应高于19。
- 灯具固定应符合下列规定：
  - 灯具固定应牢固可靠，在砌体和混凝土结构上严禁使用木楔、尼龙塞或塑料塞固定；
  - 质量大于10kg的灯具，固定装置及悬吊装置应按灯具重量的5倍恒定均布载荷做强度试验，且持续时间不得少于15min。
  - 安装在人员密集场所的吊装灯具玻璃罩，应采取防止玻璃破碎向下滴落的措施。
- 建筑物内部的配电箱、控制面板、接线盒、开关、插座等不应直接安装在低FBI级的装修材料上；用于顶棚和墙面装修的木质类板材，当内部含有电器、电线等物体时，应采用不低于B1级的材料。
- 照明灯具及电气设备、线路的高温部位，当靠近非A级装修材料或构件时，应采取隔热、散热的防火保护措施，与窗帘、帷幔、幕布、软包等装修材料的距离不应小于500mm；灯饰应采用不低于B1级的材料。
- 电梯井道内设置永久照明，据井道最高点和最低点0.5m处各安装一盏，中间每隔不超过7m设置一盏灯，共4处，并分别在机房和基坑设置控制开关。轿厢内照明及井道维修插座由设备厂家配套设计。
- 当正常照明灯具安装高度在2.5m及以下，且灯具采用交流低压供电时，应设置剩余电流动作保护电器作为附加防护。疏散照明和疏散指示标志灯安装高度在2.5m及以下时，应采用安全特低电压供电。
- 电力变压器、电动机、交流接触器和照明产品的能效水平应高于能效限定值或能效等级3级的要求。
- 建筑的走廊、楼梯间、门厅、电梯厅及停车库照明应根据照明需求进行节能控制。
- 光环境要求较高的场所，连续长时间视觉作业的场所，应满足以下要求：
  - 照度均匀度不应低于0.6；
  - 统一眩光值JGR不应高于19；
  - 照明光源的颜色特性，同类产品的色容差不应大于5SDCM；一般显色指数(Ra)不应低于80；特殊显色指数(R9)不应小于0。
  - 应选用无危险类(RG0)或I类危险(RG1)灯具或满足灯具标记的视看距离要求的2类危险(RG2)的灯具；
  - 各场所选用光源和灯具的闪变指数(PltM)不应大于1；
- 各场所设置的疏散照明、安全标识牌亮度和对比度应满足消防安全的要求。

### 六、接地

- 低压保护型式采用TN-S系统，PE、N线应严格分开。
- 设PE专用保护接地线，PE线严禁串联连接。配电箱、设备等金属外壳、穿线钢管等均应与PE线可靠联接。
- 本工程工作接地、保护接地、弱电设备接地与防雷接地共用同一接地装置，接地电阻不应大于1欧姆。所有电气安装铁件、外露接地线等安装完成后，应作防腐、防锈处理。
- 建筑物设置总等电位联结：电气装置的PE干线和接地母线、电缆的金属外皮和保护钢管及进出建筑的金属水管、燃气管、暖管道及邻近的建筑物金属构件应在进入建筑物处接向总等电位联结端子板，做法参照图集08D800-8。除PE干线和接地母线外，其他连接线采用BYJ-1\*6SC15。
- 本工程各卫生间设LEB端子板做局部等电位联结。所有正常不带电的金属物体、金属构件均用WDZB-BYJ-1X6mm/PC16与LEB端子板联接。
- 局部等电位联结做法按国标15D502《等电位联结安装》。卫生间LEB端子板设在洗脸盆下方或门后，距地0.3m处。MEB设于电表箱下，距地0.5米。
- 当采用I类灯具或灯具距地面高度小于2.4米时，灯具的可接近裸露导体必须与PE线可靠联接，并应有专用接地螺栓，且有标识。
- 金属线槽、钢管必须接地。金属线槽全长应有两处与接地干线可靠连接。金属线槽之间的连接处、金属线槽与钢管之间的连接处以及金属线槽、钢管与金属支托架之间采用BVR-6mm²的导线做接地跨接。金属梯架、托盘或槽盒本体之间的连接应牢固可靠。当梯架、托盘和槽盒全长不大于30m时，不应少于2处处于保护导体可靠连接；全长大于30m时，每隔20m~30m应增加一个连接点。起始端和终端端均应可靠接地。在梯架、托盘或槽盒内通长设置一个40\*4热镀锌扁钢作保护导体，热镀锌扁钢应有两处与接地干线可靠连通。
- 包括配线用的钢管及金属线槽在内的外界可导电部分，严禁用作PEN导体。PEN导体必须与相导体具有相同的绝缘水平。
- 电气设备的外露可导电部分应单独与保护导体相连接，不得串联连接，连接导体的材质、截面应符合设计要求。
- 电动机、电加热器及电动执行机构的外露可导电部分必须与保护导体可靠连接。

### 七、防雷

- 本工程所在地年雷暴日数为67.5d/a，预计年雷击次数不大于0.25次/年，按3类防雷建筑物设防。
- 屋面避雷接闪器采用φ12热浸镀锌圆钢明敷，在屋面上装设不大于20m×20m，或24m×16m的接闪带网络。屋顶接闪带应设于外墙外表面或者屋檐垂直面上。接闪带焊接处应刷涂防腐漆。
- 高出屋面的金属构件均应与屋面接闪器作可靠连接，高出屋面的非金属构件应采用φ12热浸镀锌圆钢沿其顶部四周装设接闪器，同时应与屋面接闪器焊通。屋面上设置的电气设备金属外壳体和金属支座及金属电工线管应采用φ12热浸镀锌圆钢与屋面接闪器焊通。  
光伏组件、支撑构建、电缆金属铠装与屋面金属接地网格应可靠连通。  
光伏方阵的监视、控制系统、功率调节设备接地线与防雷系统之间的过电压保护装置功能应有效。  
光伏方阵防雷装置应在雷雨季节到来之前、雷雨过后及时检查。
- 利用本建筑所有结构柱内钢筋竖向钢筋作为防雷引下线。
- 接地装置：利用结构基础底板底部二根≥φ16主筋作接地网格，并与桩基纵向主筋组作接地体。埋设深度不小于0.6m。
- 内部防雷装置：在建筑物的地下室或地面层处，建筑物金属体、金属装置、建筑物内系统（包括线路与设备）、进出建筑物的金属管线应与防雷装置做防雷等电位连接。  
外部防雷装置与建筑物金属体、金属装置、建筑物内系统之间，尚应满足间隔距离的要求。
- 防雷电波侵入：凡进出建筑物的埋地金属管道，如电力电缆、电信电缆的金属外皮、金属保护管、给排水管道等在进出户外处均应就近与防雷接地装置连通，以均衡电位。
- 重要设备配电箱设置过电压保护器。弱电各系统防雷保护措施由各系统深化设计配置。  
本工程电子信息系统的防护等级为D级，当电缆从建筑物外面进入建筑物时，应选用适配的信号线路浪涌保护器。
- 利用建筑柱内、梁内的钢筋作为接地体、引下线、避雷带时，构建内有箍筋连接的钢筋或者成网状的钢筋，其箍筋与钢筋、钢筋与钢筋应采用土建施工的绑扎法、螺丝、对焊或搭接连接。构件之间必须连接成电气通路。
- 当防雷自然引下线少于10根时，防雷引下线3m范围内的地面层下应敷设15cm厚砾石层。
- 建筑物地面层、顶层的结构圈梁钢筋应连成闭合环路，闭合环路应与本楼层结构钢筋和所有专用引下线连接。
- 固定在建筑物上的节日彩灯、航空障碍信号灯及其他用电设备和线路应根据建筑物的防雷类别采取相应的防止闪电电涌侵入的措施，并应符合下列规定：a、无金属外壳或保护网罩的用电设备应在接闪器的保护范围内。b、从配电箱引出的配电线路应穿钢管。钢管的一端应与配电箱和PE线相连；另一端应与用电设备外壳、保护罩相连，并应就近与屋顶防雷装置相连。当钢管因连接设备而中间断开时应设跨接线。c、在配电箱内应在开关的电源侧装设II级试验的电涌保护器，其电压保护水平不应大于2.5kV，标称放电电流值应根据具体情况确定。

### 八、应急照明

- 本工程消防照明采用非集中控制集中电源形式，灯具采用△型消防应急灯具，消防应急照明灯具采用非持续型灯具，消防应急标志灯具采用持续型灯具。
- 应急照明系统应急启动后，蓄电池电源供电的持续工作时间为不小于180min。火灾状态下，灯具光源的应急点亮、熄灭的相应时间，高危场所灯具光源应急点亮时间不应大于0.25s；其他场所灯具光源应急点亮时间不大于5s。
- 在非火灾状态下，系统的正常工作模式应满足：
  - 应保持主电源为灯具供电；
  - 系统内非持续型照明灯的光源应保持熄灭状态；
  - 系统内持续型灯具的光源应保持节电点亮状态。
- 在非火灾状态下，非持续型照明灯在主电供电时可由人体感应、声控感应等方式点亮。
- 在火灾状态下，应能手动控制系统的应急启动。系统手动应急启动的设计应满足：灯具采用自带蓄电池供电时，应急照明配电箱接收到火灾报警控制器的火灾报警输出信号后，应自动切断主电源输出，并控制其配接的所有非持续型照明灯的光源应急点亮。持续型灯具的光源由节电亮模式转入应急点亮模式。
- 应急照明配电箱或集中电源的输入及输出回路中不应装设剩余电流动作保护器，输出回路严禁接入系统以外的开关装置、插座及其他负载。
- 集中电源的蓄电池组和灯具自带蓄电池达到使用寿命后期标称的剩余容量应保证放电时间满足持续工作时间3h+10min。
- 集中电源的蓄电池组和灯具自带蓄电池初装容量应按疏散照明时间的3倍配置。
- 灯具安装高度大于4.5m时，标志灯为特大型或大型标志灯；灯具安装高度在3.5m~4.5m时，标志灯选用大型或中型标志灯；灯具安装高度小于3.4m时，标志灯应选用中型或小型标志灯。
- 灯具及其连接件的防护等级应满足以下要求：
  - 在室外或地面上设置时，防护等级不应低于IP67；
  - 在隧道场所、潮湿场所内设置时，防护等级不应低于IP65；
  - B型灯具的防护等级不应低于IP34。
- 建筑内疏散照明的地面最低水平照度应符合下列规定：
  - 疏散楼梯间、疏散楼梯间的前室或合用前室、避难走道及其前室、避难层、避难间、消防专用通道，不应低于10.0lx；
  - 疏散走道、人员密集的场所，不应低于3.0lx；上述规定场所外的其他场所，不应低于1.0lx。
 本工程设计实际照度值均大于相关规范的照度值要求。





项目负责人	实 名	签 名
专业负责人		
设计人		
注册(执业)章		
预留章		
出图章		
审图章		
竣工章		
会 签 栏	总 图	室内设计
	建 筑	园林景观
	结 构	自 控
	给水排水	环 保
	暖通空调	道 路
	电 气	桥 梁

电气设备材料表

序号	图例	名 称	规 格	备 注	装 高
1		动力配电箱	XL-21		落地安装
2		照明配电箱	XM		底部装高1.8m
3					
4		LED灯			顶面安装
5					
6					
7		单、双、三、四联单控开关	E2031(2,3,4)/1/2A 250V10A		底部装高1.4m
8		单联双控开关	E2031/2/2A 250V10A		底部装高1.4m
9		安全型二、三极插座	86Z 250V/10A		见原图标注, 单位m
10		安全型三极插座(空调)			除原图标注外
11		网络插座			底部装高0.3m
12		光纤分纤箱	详智能化	由智能化确定	底部装高1.5m
13		通信机架(CX)	详智能化	由智能化确定	底部装高1.5m
14					
15					
16					
17					
18		A型消防应急灯(顶装)	LED-10W-DC36V-1000lm	防护等级IP67	顶面安装
19		A型消防应急灯(壁装)	LED-10W-DC36V-1000lm		壁装(装高3.5m)
20		A型消防应急灯(壁装)	LED-6W-DC36V-600lm	防护等级IP67	壁装(装高3.5m)
21		A型消防疏散指示灯(疏散方向)	LED-1W-DC36V-小型		底部装高0.3m
22		A型消防疏散指示灯(疏散出口)	LED-1W-DC36V-小型		灯上装高1.2m 无保护罩杆形式, 底部装高2.5m
23		A型消防疏散指示灯(安全出口)	LED-1W-DC36V-小型		灯上装高1.2m 无保护罩杆形式, 底部装高2.5m
24		A型消防疏散指示灯(疏散方向)	LED-1W-DC36V-小型		杆形式, 底部装高2.5m
25		A型消防疏散指示灯(疏散方向)	LED-1W-DC36V-小型		底部装高2.5m
26		A型消防应急照明集中电源	厂家成套		明装, 底部装高1.5m
27		接地电阻测试盒	86H60加盖板		底部装高0.5m
28		总等电位联结箱	TD-28		底部装高0.5m
29		局部等电位联结箱	TD-28		底部装高0.3m

线缆敷设方式标注

序号	名 称	文字符号
1	穿钢管敷设	SC
2	穿可弯曲金属管敷设	PC
3	穿硬塑料管敷设	PVC
4	穿阻燃半硬塑料管敷设	FPC
5	电缆托盘敷设	CT
6	电缆桥架敷设	CL
7	金属槽盒敷设	MR
8	塑料槽盒敷设	PR
9	电缆沟敷设	TC
10	混凝土排管敷设	CE

线缆敷设部位标注

序号	名 称	文字符号
1	沿或跨梁(屋架)敷设	AB
2	沿或跨柱敷设	AC
3	沿吊顶或顶板面敷设	CE
4	吊顶内敷设	SCE
5	沿墙面敷设	WS
6	沿屋面敷设	RS
7	暗敷在顶板内	CC
8	暗敷在梁内	BC
9	暗敷在柱内	CLC
10	暗敷在墙内	WC
11	暗敷在地板或地面下	FC

设计单位



**浙江新苑建筑设计有限公司**  
 建筑行业(建筑工程)甲级 证书编号: A133009687  
 风景园林工程设计专项乙级 证书编号: A233009684  
 市政行业(给水、排水、道路工程)乙级 证书编号: A233009684

职 责	姓 名	签 字
审 定	陈松奇	
审 核	张磐	
校 对	张志岩	
项目负责人	王昌盛	
专业负责人	张磐	
设 计	马建伟	

建设单位	永安市永祥发展集团有限公司		
项目名称	福州汽车园智慧园区基础设施及配套设施建设项目(一期)		
子项名称	标准化厂房(二期)(四期)消防水系统		
工程编号			
专业	电 气	图号	03
阶段	初 设	版 次	A
日期		比 例	1:100
图纸名称	电气设备材料表		

备 注

项目负责人	姓名	签名
专业负责人		
设计人		

注册(执业)章

预留章

出图章

审图章

竣工章

总图	室内设计
建筑	园林景观
结构	自控
给排水	环保
暖通空调	道路
电气	桥梁

设计单位



**浙江新苑建筑设计有限公司**  
 建筑行业(建筑工程)甲级 证书编号: A133009687  
 风景园林工程设计专项乙级 证书编号: A233009684  
 市政行业(给水、排水、灌溉工程)乙级 证书编号: A233009684

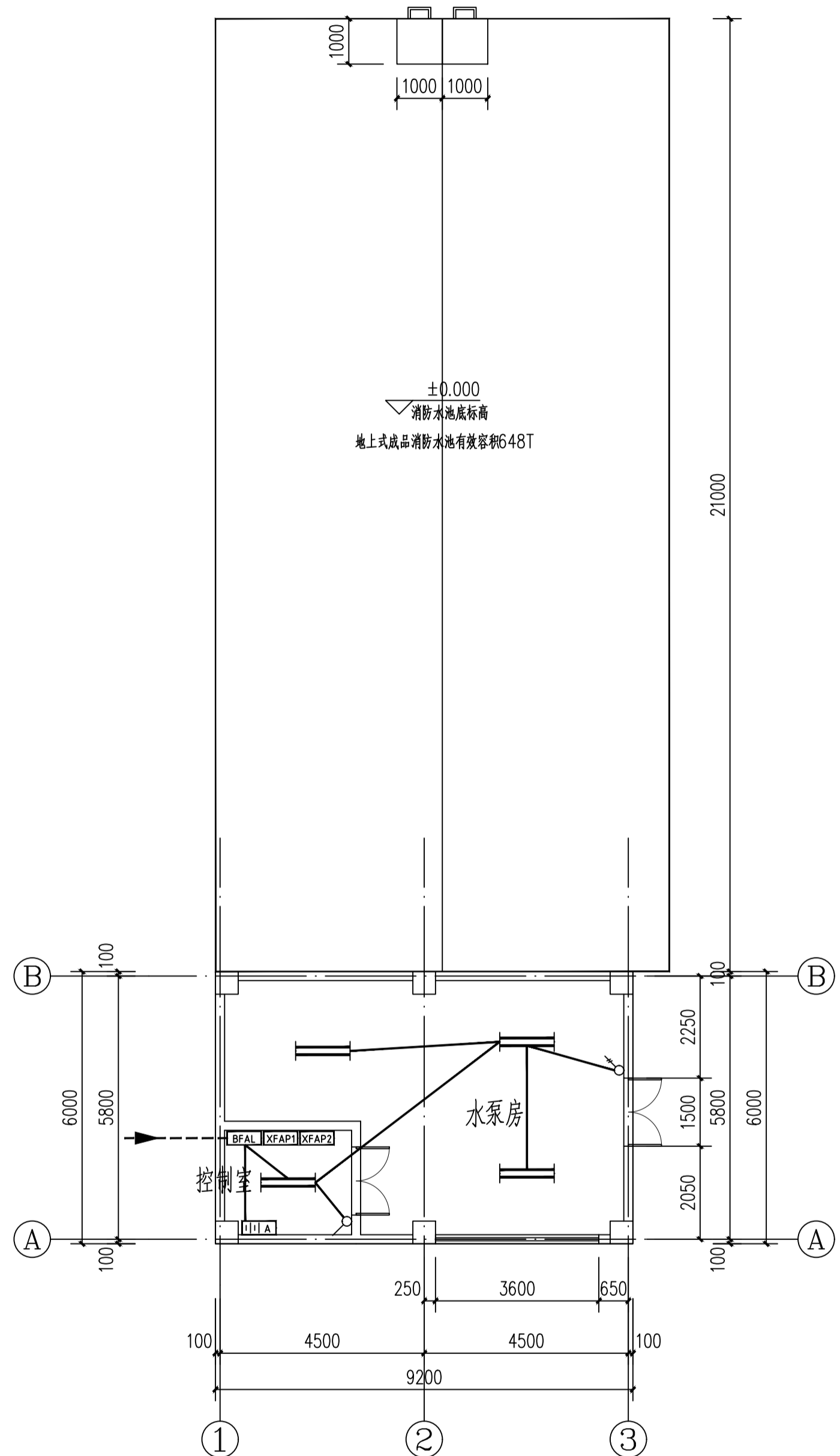
职责	姓名	签字
审定	陈松奇	
审核	张磐	
校对	张志岩	
项目负责人	王昌盛	
专业负责人	张磐	
设计	马建伟	

建设单位: 永安市永祥发展集团有限公司  
 项目名称: 福州汽车智慧园区基础设施及配套设施项目(一期)  
 子项名称: 标准化工厂(二期)(四期)消防水泵房

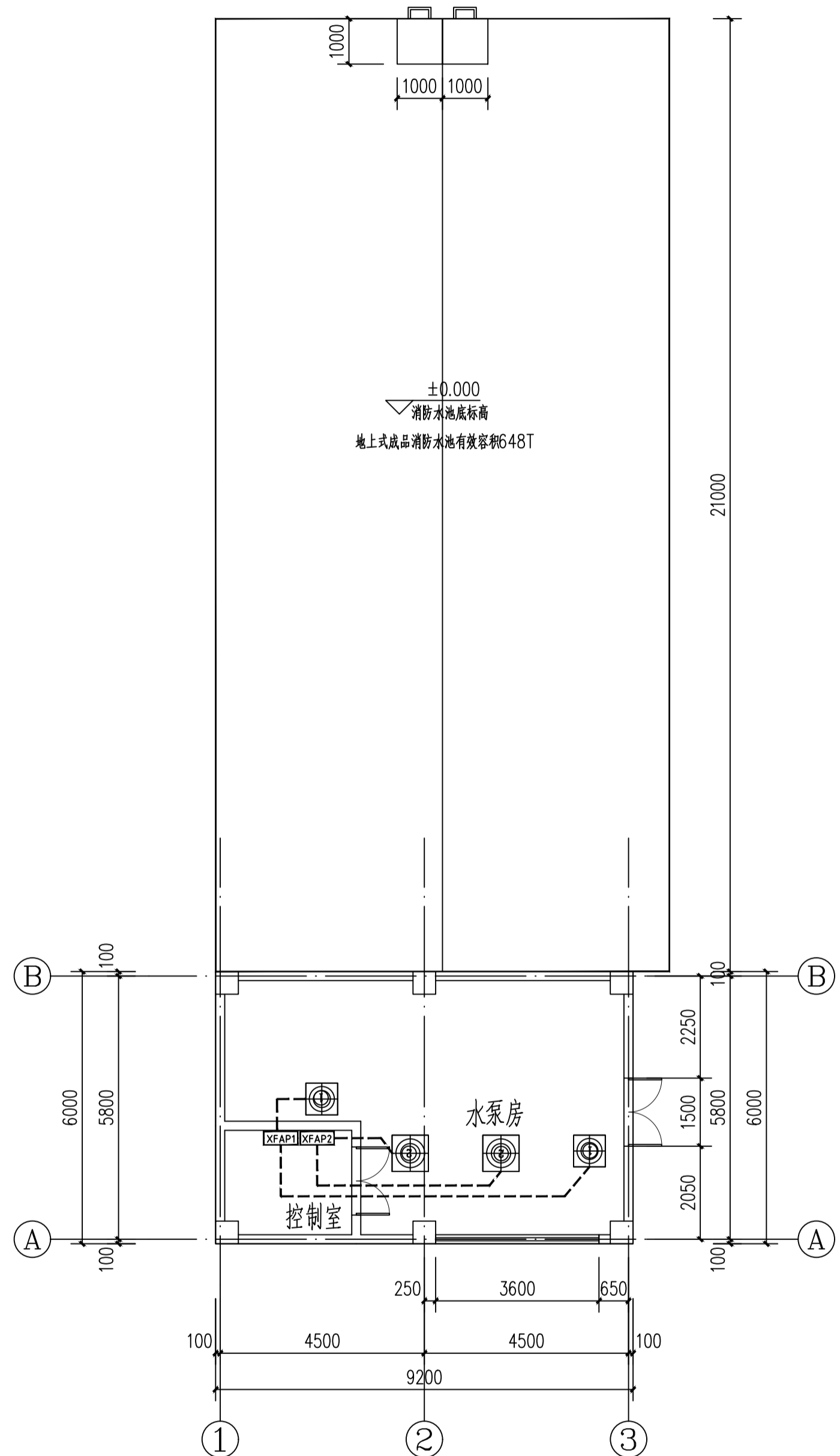
工程编号			
专业	电气	图号	04
阶段	初设	版次	A
日期		比例	1:100

图纸名称  
 一层照明平面图  
 一层动力平面图  
 一层消防平面图

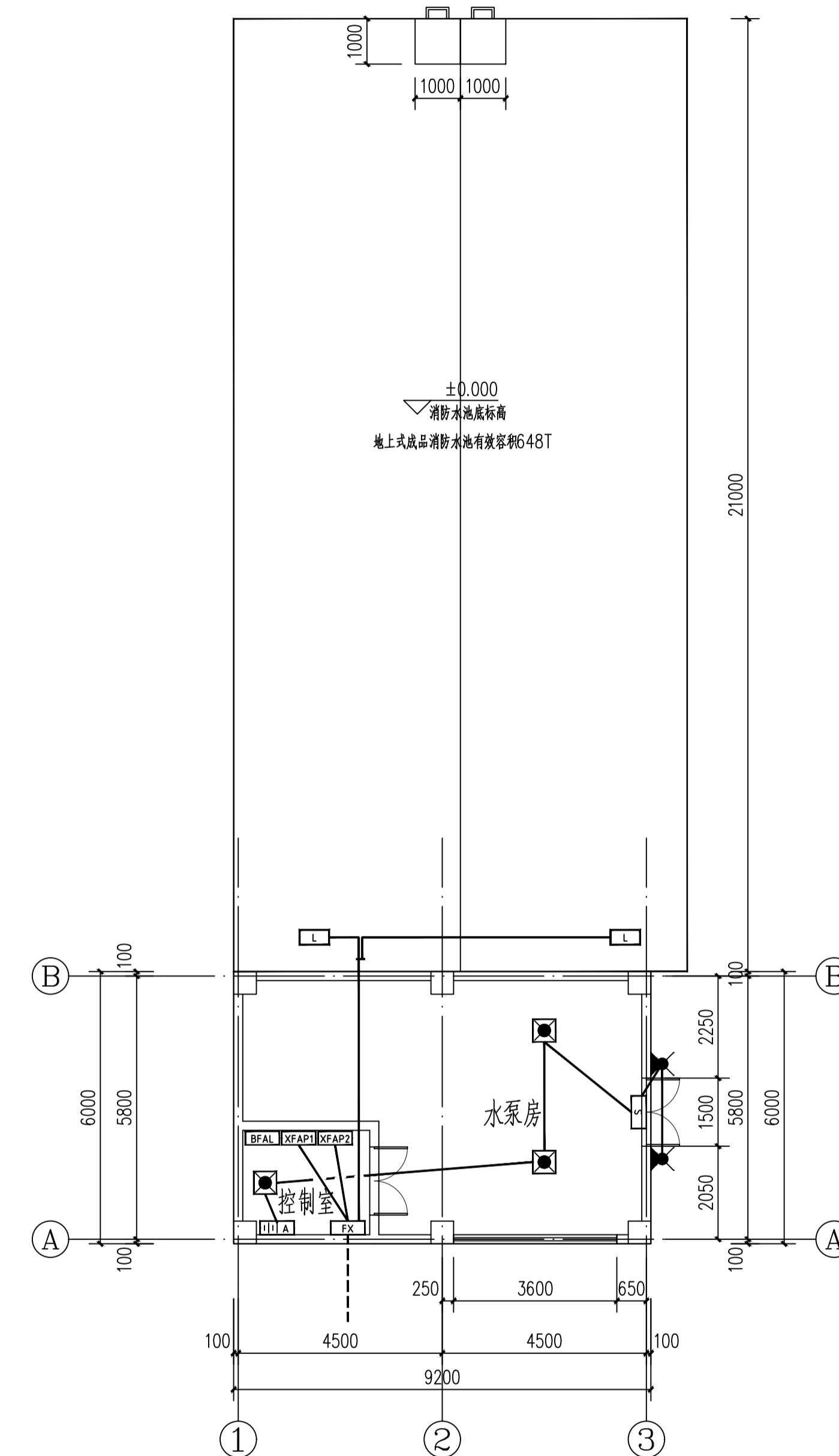
备注



一层照明平面图 1:100



一层动力平面图 1:100



一层消防平面图 1:100

项目负责人	姓名	签名
专业负责人		
设计人		
注册(执业)章		

预留章

出图章

审图章

竣工章

总图	室内设计
建筑	园林景观
结构	自控
给排水	环保
暖通空调	道路
电气	桥梁

设计单位

**浙江新苑建筑设计有限公司**  
 建筑行业(建筑工程)甲级 证书编号: A133009687  
 风景园林工程设计专项乙级 证书编号: A233009684  
 市政行业(给水、排水、污水处理)乙级 证书编号: A233009684

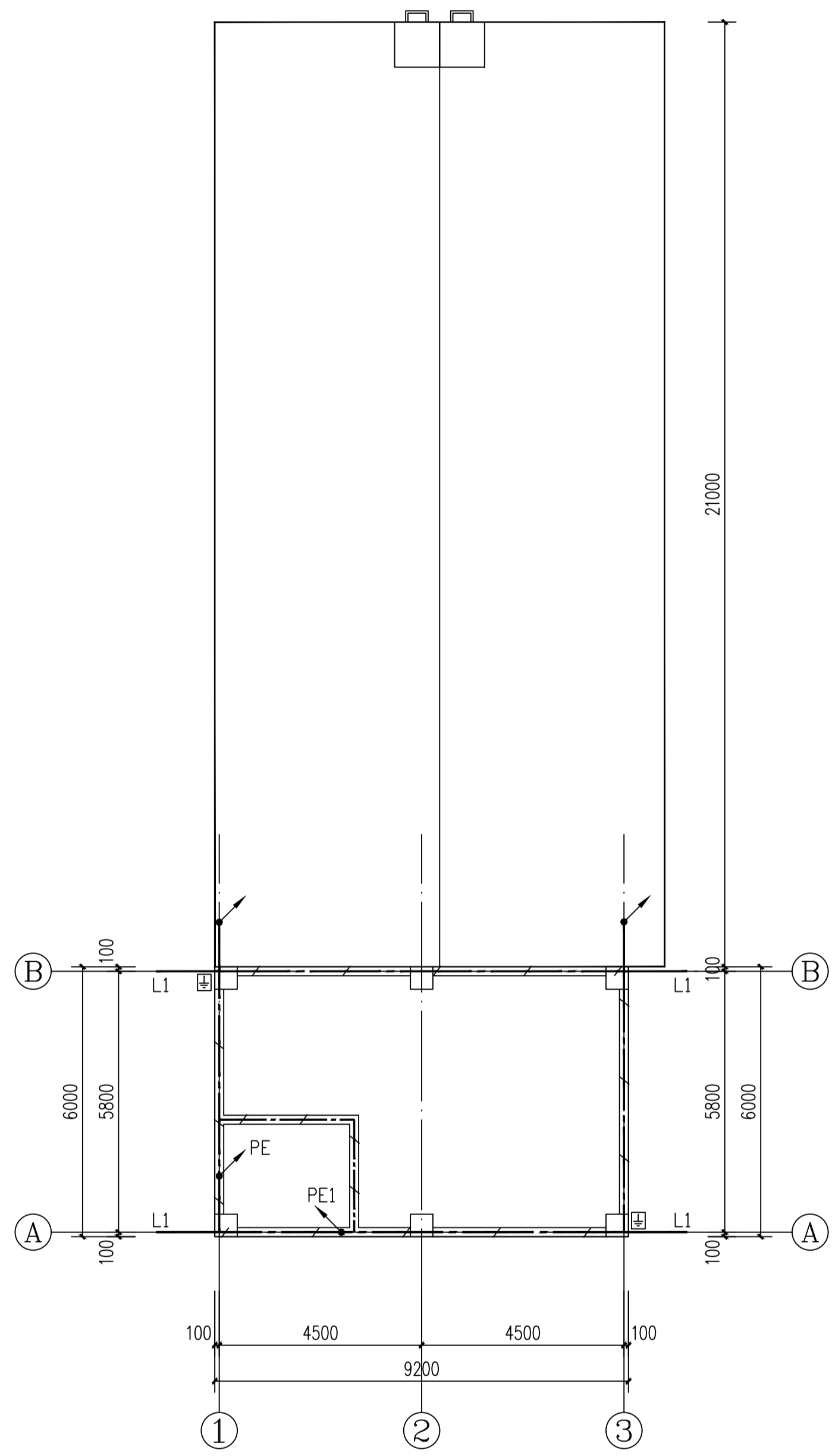
职务	姓名	签字
审定	陈松奇	
审核	张磐	
校对	张志岩	
项目负责人	王昌盛	
专业负责人	张磐	
设计	马建伟	

建设单位	永安市永祥发展集团有限公司
项目名称	福州内亭南台片区基础设施及配套设施项目(一期)
子项名称	标准化厂房(二期)(四期)消防水泵房
工程编号	

专业	电气	图号	05
阶段	初设	版次	A
日期		比例	1:100

图纸名称  
接地平面图  
屋面层避雷平面图

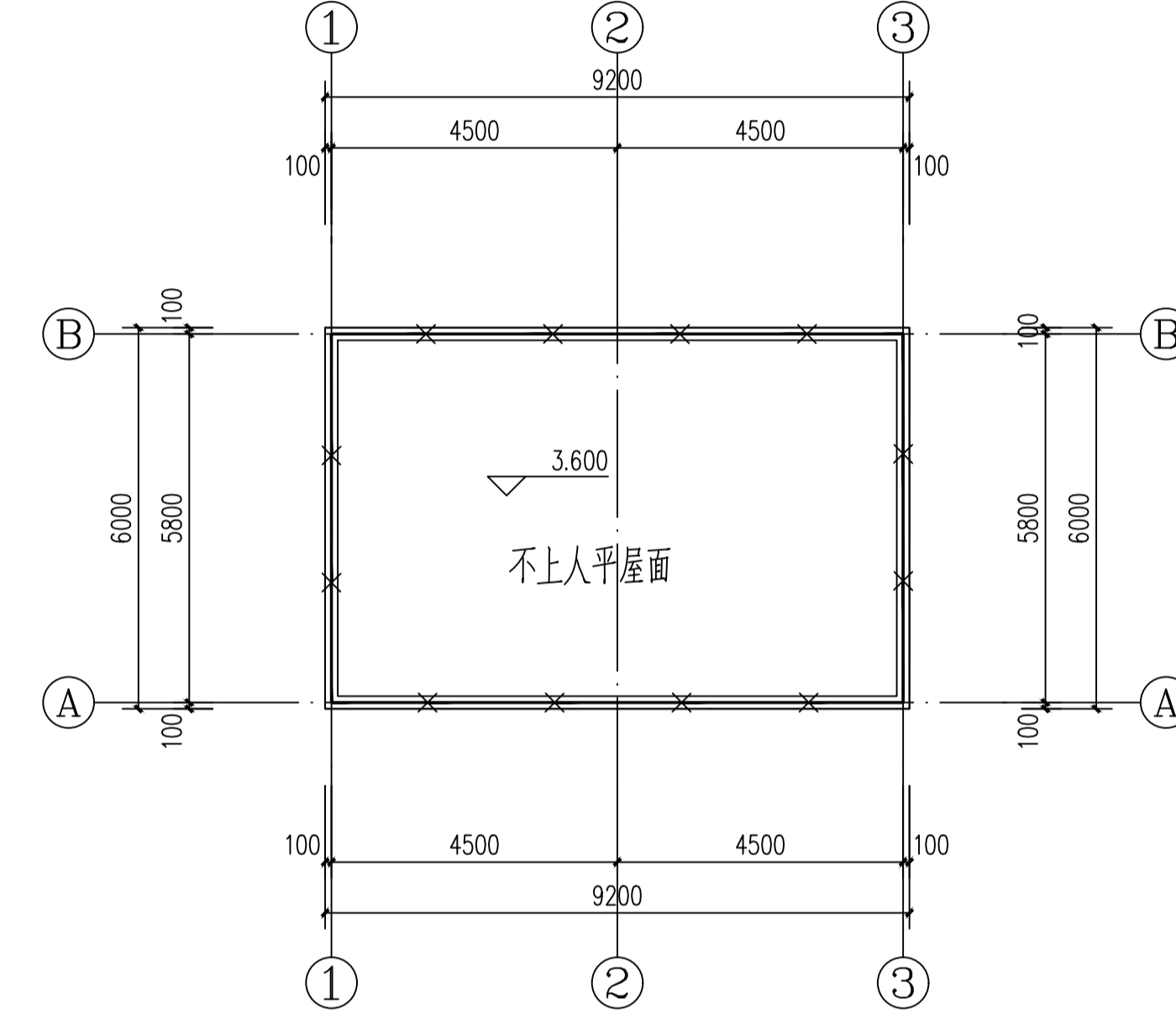
备注



接地平面图 1:100

- 注1:
- L1: 接地外引共4处, L=1.2m,  $\phi 12$  不锈钢圆钢埋深 $h=1.0m$ .
  - PE:  $2 \times [$  热浸镀锌扁钢 $40 \times 4 ]$  引至MEB箱, 共1处.
  - PE1:  $[$  热浸镀锌扁钢 $40 \times 4 ]$  引至弱电设备接地, 共1处.
  - : 接地测试点 $36 \times 60$ 共2处, 设于建筑物1层外墙, 底距 $h=0.5m$ .
  - : 利用地梁底筋 $\phi 16$  钢筋全长焊接作接地连接体, 埋设深度不小于 $0.6m$ .
  - : 利用本层梁面二根 $\phi > 12$  钢筋互相连接作接闪器, 并与接地引下线焊接.
  - 防雷引下线: 利用所有钢筋混凝土柱内竖向钢筋通长连接作为引下线, 上与明敷的接闪器、屋面接闪网、屋面板筋相连, 下与接地网相连.

- 注2:
- 图中利用每个柱子(剪力墙)基础内的钢筋做接地体, 构件内钢筋连接的钢筋或成网状的钢筋, 其箍筋与钢筋、钢筋与钢筋应采用土建施工的绑扎法、螺丝、对焊或搭接焊接连接, 单根钢筋、圆钢或外引预埋连接板、线与构件内钢筋应焊接或采用螺栓紧固的卡夹器连接, 构件之间必须连接成电气通路.



屋面层避雷平面图 1:100

- 注:
- : 利用本层梁面二根 $\phi > 12$  钢筋互相连接作接闪器, 并与接地引下线焊接.
  - : 接闪器  $\phi 12$  热浸镀锌圆钢沿墙板明设.
  - : 利用金属管栏杆作接闪器, 金属管厚度 $> 2.5mm$ .

- 防雷说明:
- 专设接闪带: 采用 $\phi 12$  热浸镀锌圆钢沿屋角、屋脊、屋檐和檐角等易受雷击的部位明敷设置. 暗敷接闪网: 利用屋面板配筋作为接闪网, 从檐口处的屋面钢筋网约每隔 $9m$  引出一根 $\phi 12$  热浸镀锌圆钢(焊接或用卡夹器连接)与屋顶的明装专设接闪带连接, 形成电气通路. 屋顶接闪带应设于外墙外表面或者屋檐垂直面上, 具体详图标集15D501.
  - 防雷引下线: 利用本建筑所有结构柱内所有竖向钢筋作为防雷引下线. 引下线上与明敷的接闪器、屋面接闪网、屋面板筋相连, 下与接地网相连.
  - 构件内有箍筋连接的钢筋或成网状的钢筋, 其箍筋与钢筋、钢筋与钢筋应采用土建施工的绑扎法、螺丝、对焊或搭接焊接. 单根钢筋、圆钢或外引预埋连接板、线与构件内钢筋应焊接或采用螺栓紧固的卡夹器连接. 构件之间必须连接成电气通路.
  - 除设计要求外, 兼做引下线的承力钢结构构件、混凝土梁、柱内钢筋与钢筋的连接应采用土建施工的绑扎法或螺丝扣的机械连接, 严禁热加工连接.
  - 建筑物顶部和外墙上的接闪器必须与建筑物柱杆、旗杆、金属管道及设备、太阳能热水器等外露的金属物进行电气连接.